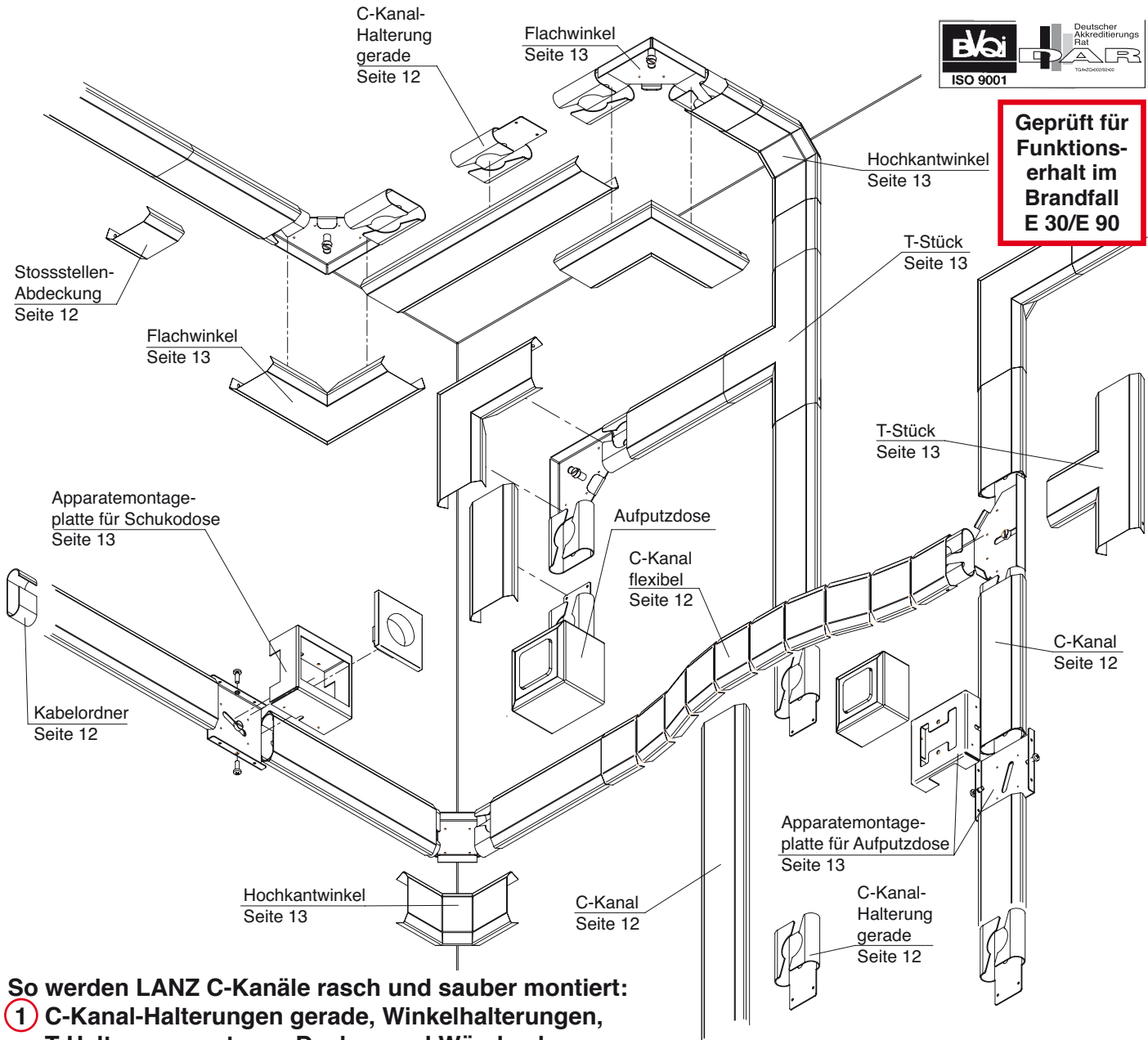


LANZ C-Kanäle Montagebeispiele

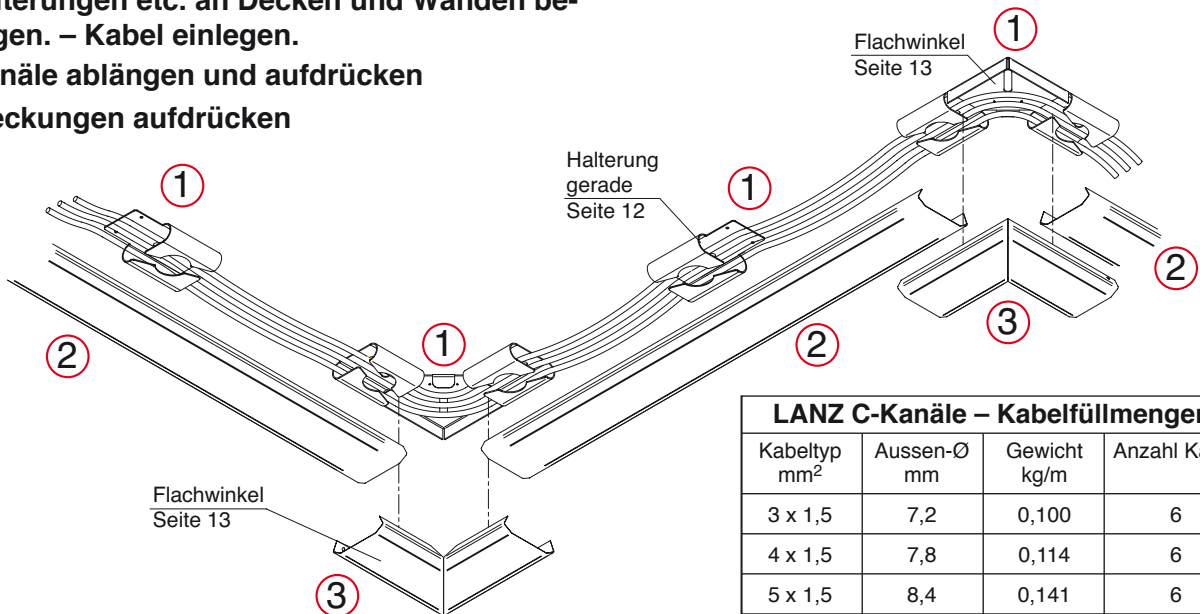


**Geprüft für
Funktions-
erhalt im
Brandfall
E 30/E 90**



So werden LANZ C-Kanäle rasch und sauber montiert:

- ① C-Kanal-Halterungen gerade, Winkelhalterungen, T-Halterungen etc. an Decken und Wänden befestigen. – Kabel einlegen.
- ② C-Kanäle ablängen und aufdrücken
- ③ Abdeckungen aufdrücken



LANZ C-Kanäle – Kabelfüllmengen

Kabeltyp mm ²	Aussen-Ø mm	Gewicht kg/m	Anzahl Kabel
3 x 1,5	7,2	0,100	6
4 x 1,5	7,8	0,114	6
5 x 1,5	8,4	0,141	6
10 x 1,5	12,0	0,239	3
3 x 2,5	8,6	0,142	4
7 x 2,5	11,8	0,287	3

LANZ C-Kanäle

Stahl pulverbeschichtet RAL 7035*

- Solide
- Keine Brandbelastung
- Einfache Montage
- Perfekte Form
- Preisgünstig

LANZ C-Kanäle (intl. pat. pending) und Formstücke werden für die rasche, saubere und alterungsbeständige Installation von kleinen Kabelmengen im Wohnungs- und Bürobau sowie in Gewerbe- und Industriebauten verwendet. Die C-Kanäle und alle Systemteile bestehen vollständig aus Stahl und sind deshalb ohne Brandbelastung.

Geprüft für Funktionserhalt im Brandfall E 30 siehe Seite 108.

Das besondere Kennzeichen der LANZ C-Kanäle ist es, dass sie direkt an Wänden und Decken, aber auf einfache Art und Weise auch distanziert davon montiert werden können. Sie sind deshalb ausserordentlich flexibel einsetzbar.



LANZ C-Kanäle montiert an Wänden.



Durchdachte Formstücke mit schnittkaschierenden Abdeckungen.



LANZ C-Kanäle ideal für die Montage im Deckenbereich.



LANZ C-Kanäle gibts auch flexibel.

Die modernen C-Kanäle bieten Planern, Unternehmern und Anwendern grosse Vorteile:

- **Keine Brandbelastung** Der LANZ C-Kanal ist ein Ganzmetall-Installationskanal. Null Brandbelastung!
- **Einfach montierbar** Installationskanäle von LANZ lassen sich **rascher und einfacher** montieren als herkömmliche Kunststoffkanäle. LANZ weiss, was Planer, Installateure und Anwender brauchen.
- **Installationskanäle distanziert montierbar** An Wänden und an Decken können die LANZ C-Kanäle direkt, d. h. bündig montiert werden. An einer Gewindestange M6 montierte Halterungen und der **flexible Kanal** erlauben aber auch die **distanzierte** Montage, z. B. bei Kreuzungen, Rohrleitungen etc. Kein anderer Installationskanal hat diesen Vorteil.
- **Malerarbeit vereinfacht** Wo LANZ C-Kanäle installiert sind, können Wände und Decken rascher und sauberer gestrichen werden: Vor dem Malen werden die Bahnen/Abdeckungen entfernt, nachher wieder aufgesetzt.
- **Perfekte Formstücke** Zu LANZ C-Kanälen gehören Flach- und Hochkantwinkel, T-Abgänge sowie Apparatelhalterungen, welche ein **perfektes Aussehen** der Installation garantieren ... und erst noch rasch und einfach zu montieren sind.
- **Alterungsbeständig** LANZ C-Kanäle aus verzinktem, RAL 7035 lackiertem oder aus rostfreiem Stahl A4 verfärben sich nicht, verziehen sich nicht und zerfallen nicht. Auch nach Jahren sehen die Installationen sauber aus.
- **Preisgünstig** Zählen Sie Material- und Montagekosten zusammen! Vergleichen Sie Kosten und Qualität! – LANZ C-Kanäle aus Stahl sind immer besser und preisgünstiger.

***Auch aus rostfreiem Stahl A4** Für korrosive Innen- und Aussenraum-Atmosphäre sind sämtliche C-Kanal-Systemteile auch aus rostfreiem Stahl A4, WN 1.4571 erhältlich. **Bitte fragen Sie an.**

Wechseln Sie zu LANZ C-Ganzmetall-Installationskanälen. Erfahren Sie selbst, welche bedeutenden Vorteile für Planer, Installateure und Anwender geboten werden. Überzeugen Sie sich, wie Qualität am Bau sichtbar wird. Verlangen Sie Muster, Offerte, rasche und preisgünstige Lieferung von LANZ oensingen ag, Tel. ++41/062 388 21 21, info@lanz-oens.com oder von Ihrem Elektro-Grosshändler.



lanz oensingen ag

CH-4702 Oensingen
Tel. ++41/062 388 21 21

Südringstrasse 2
Fax ++41/062 388 24 24

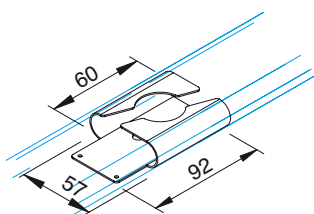
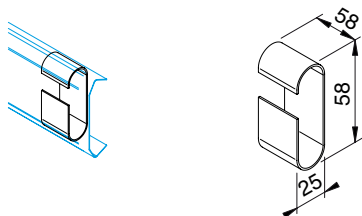
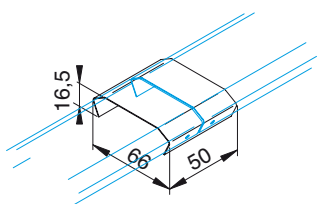
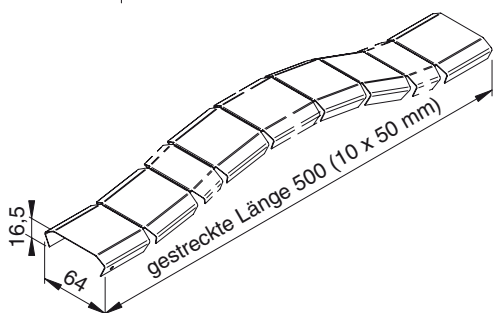
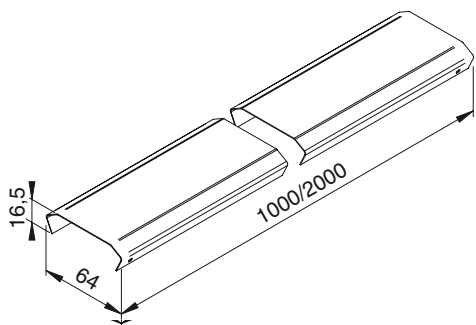
www.lanz-oens.com
E-Mail: info@lanz-oens.com

LANZ C-Kanäle

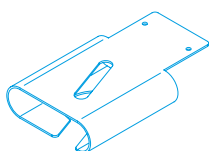
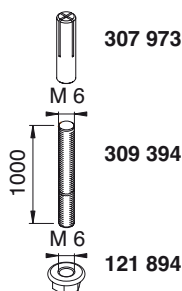
Stahl pulverbeschichtet RAL 7035

Einfach montierbare Ganzmetall-Installationskanäle für kleine Kabelmengen. Aus galvanisch verzinktem Stahl, Oberfläche pulverbeschichtet RAL 7035. Andere Farben auf Anfrage.

Geprüft für Funktionserhalt im Brandfall E 30/E90



307 125



C-Kanäle

Aus Stahl pulverbeschichtet lichtgrau RAL 7035. Längen 1000 mm und 2000 mm. Zur schraubenlosen Befestigung (Schnappmontage) an den Halterungen gerade und an den Halterungen der Formstücke.

	Bestell-Nr.	Preis
C-Kanal 50, 1000 mm lang	307 126	
C-Kanal 50, 2000 mm lang	307 127	

Flexible C-Kanäle

Flexible C-Kanäle zur Herstellung von inwärts oder auswärts geformten Hochkantwinkeln und von S-Bogen mit beliebigem Radius, zur Überbrückung von kreuzenden Kanälen, Rohrleitungen etc.

Aus Stahl pulverbeschichtet lichtgrau RAL 7035 mit Sicken. Gestreckte Länge 500 mm. Zur schraubenlosen Befestigung (Schnappmontage) an den Halterungen gerade und an den Halterungen der Formstücke.

	Bestell-Nr.	Preis
C-Kanal 50 flexibel, 500 mm lang	307 128	

Stossstellen-Abdeckung

Zum Abdecken der Stossstellen zwischen C-Kanälen. Schnappmontage. **HINWEIS:** Nicht erforderlich zwischen C-Kanälen und Formstücken.

	Bestell-Nr.	Preis
Stossstellen-Abdeckung 50	307 159	

Kabelordner

Kabelordner zum Einschnappen in die C-Kanäle, zwecks Halten der Kabel in der gewünschten Lage.

	Bestell-Nr.	Preis
Kabelordner	307 129	

C-Kanal-Halterung gerade

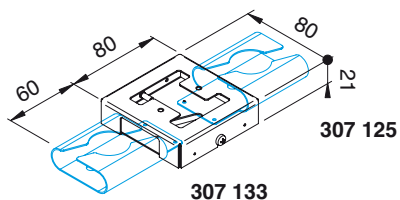
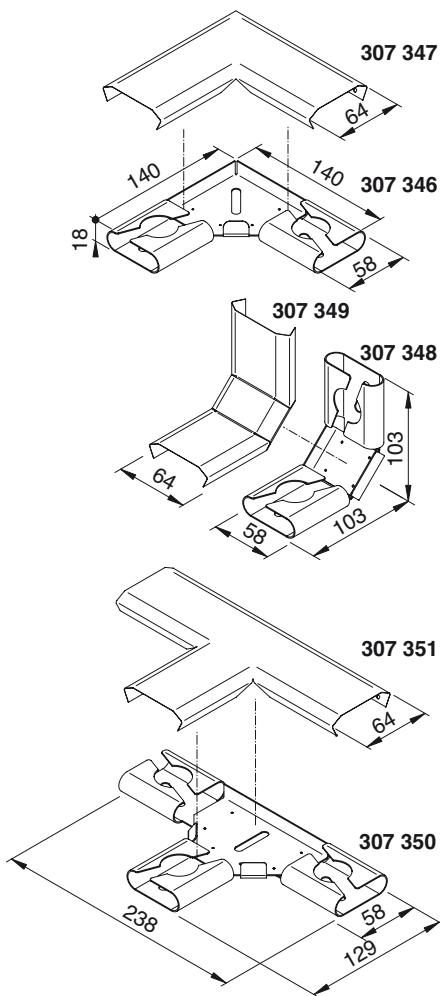
Zur Montage an Decken oder Wänden mit Schraube/Dübel M 6. Verschiebung in alle Richtungen um ca. 10 mm. Mit Schlitz zur Einführung von Kabel und Anschlussfahne zum Aufstecken von Erdungsleitung. Füllmenge siehe Tabelle Seite 10.

	Bestell-Nr.	Preis
C-Kanal-Halterung gerade 50	307 125	

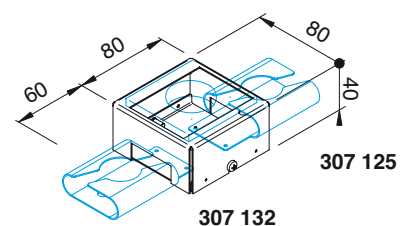
Gewindestange M6 / Dübel mit Innengewinde M 6

Zur **distanzierten** Montage insbesondere von C-Kanal-Halterungen gerade in Kombination mit flexiblen C-Kanälen an Decken. Zuschneiden auf passende Länge. Dübel mit Innengewinde M 6 passend zu Gewindestangen.

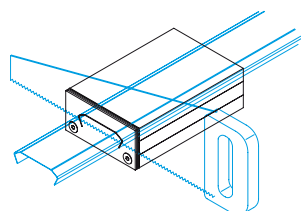
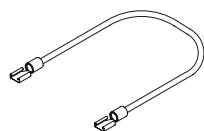
	Bestell-Nr.	Preis
Dübel mit Innengewinde M 6	307 973	
Gewindestange M 6 Länge 1 m	309 394	
6-Kant-Mutter M6 mit Flansch (2 Stück verwenden)	121 894	



307 125



307 125



Flachwinkel 90°

Flachwinkel bestehend aus Flachwinkel-Halterung und schnittkaschierender, aufschnappbarer Abdeckung.

Mit Anschlussfahne zum Aufstecken von Erdungsleitung. Montage an Decken oder Wänden mit Schraube/Dübel M 6.

	Bestell-Nr.	Preis
Flachwinkel 50 90° Halterung	307 346	
Flachwinkel 50 90° Abdeckung	307 347	

Hochkantwinkel

Hochkantwinkel bestehend aus Hochkantwinkel-Halterung und schnittkaschierender, aufschnappbarer Abdeckung.

Mit Anschlussfahne zum Aufstecken von Erdungsleitung. Montage an Decken oder Wänden mit Schraube/Dübel M 6.

	Bestell-Nr.	Preis
Hochkantwinkel 50 90° Halterung	307 348	
Hochkantwinkel 50 90° Abdeckung	307 349	

T-Stück

T-Stück bestehend aus T-Stück-Halterung und schnittkaschierender, aufschnappbarer Abdeckung.

Mit Anschlussfahne zum Aufstecken von Erdungsleitung. Montage an Decken oder Wänden mit Schraube/Dübel M 6.

	Bestell-Nr.	Preis
T-Stück 50 Halterung	307 350	
T-Stück 50 Abdeckung	307 351	

Apparatmontageplatten

Apparatmontageplatte zur Montage an Decken oder Wänden mit Schraube/Dübel M 6. Platte 21 und 40 mm dick, zum Aufschrauben von Apparaten (Abzweigdosen, Schalter, Steckdosen etc.). 1 oder 2 Halterungen gerade separat anbringen. – Mit Anschlussfahne zum Aufstecken von Erdungsleitung.

	Bestell-Nr.	Preis
Apparatmontageplatte standard	307 133	
Apparatmontageplatte für Steckdosen Modul 45	307 132	
Halterung gerade	307 125	

Erdungsleitungen

Zum Aufstecken auf Anschlussfahnen der C-Kanal-Halterungen gerade und Halterungen der Formstücke. 4 mm². Die C-Kanäle werden durch die Halterungen aus Stahl leitend verbunden. Mit Erdungsleitung an Erdungsstützpunkt anschliessen.

Länge mm	Bestell-Nr.	Preis
150	307 156	
300	307 157	
600	307 158	

Schneidehilfe für C-Kanal 50

Schablone aus Stahl zum präzisen rechtwinkligen Schneiden von C-Kanälen.

	Bestell-Nr.	Preis/m
Schneidehilfe für C-Kanal	307 123	