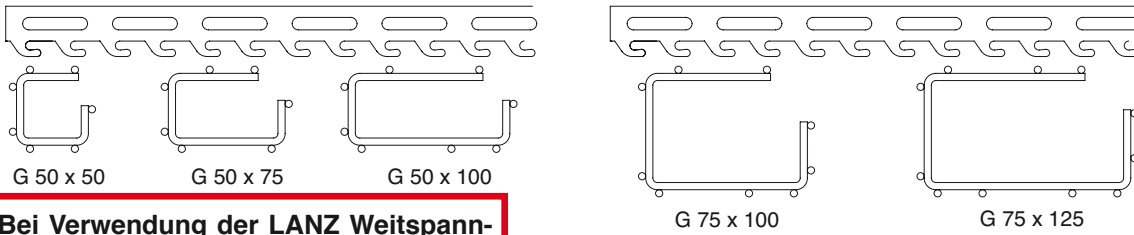


LANZ G-Kanäle Montagebeispiele

Deckenmontage von LANZ G-Kanälen

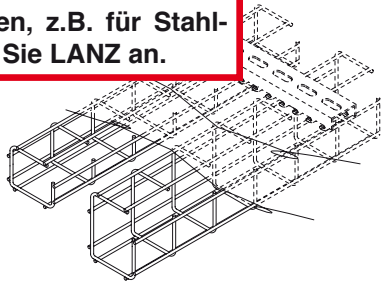


Geprüft für Funktionserhalt im Brandfall E 30/E 90

Bei Verwendung der LANZ Weitspann-Tragprofile (siehe Seite 82–87) können G-Kanal-Trassen für Stützabstände bis 12 m gemacht werden, z.B. für Stahlbau-Hallen. – Fragen Sie LANZ an.

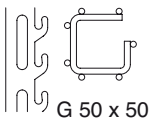
Belastbar für E 30/E 90 mit 7,5 kg/m Stützabstand 1,25 m

Lanz G-Kanäle montiert direkt an Decke mit Mini-Hakenschiene. Nur 56 mm Abstand.

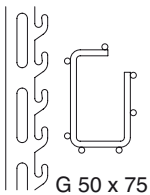


Hakenschiene-Deckenstütze und Hakenschiene standard montiert mit Achsabstand 1970 mm. Verbinder nicht nötig.

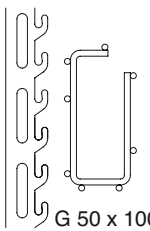
Hakenschiene-Deckenstütze (hängend) an Decke. Befestigung mit nur 1 Dübel



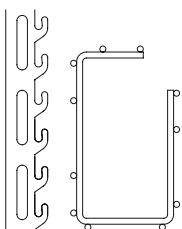
G 50 x 50



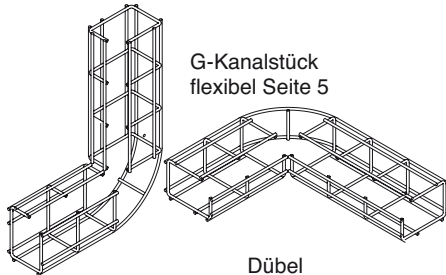
G 50 x 75



G 50 x 100



G 75 x 100



G-Kanalstück flexibel Seite 5

Dübel Seite 6

Hakenschiene-Deckenstütze Montage mit 1 Dübel Seite 7

LANZ Apparatehalterung Typ FLF3/FLF5 Seite 4

LANZ Apparatehalterung Typ AP steckbar Seite 4

Apparate-Montageplatte steckbar Seite 4

Eckverbinder Seite 5

Montage an Deckenstütze leicht mit Klemmstück 309 850

Sicherungsclip Seite 5

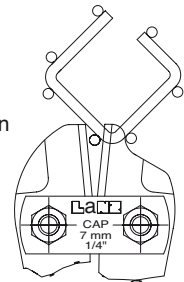
Steckverbinder Seite 5

Hakenschiene standard Seite 7

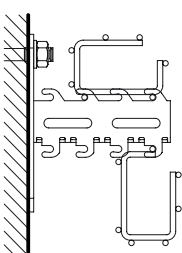
Schutzstopfen Seite 7

Ordnungstrennbolzen Seite 20

Verwenden Sie Schneidzangen LANZ zum sauberen Ablängen von G-Kanälen und Gitterbahnen! Siehe Seite 5



Wandmontage von LANZ G-Kanälen



Hakenschiene-Deckenstütze (ausladend) an Wand. Befestigung mit 1 Dübel

LANZ G-Kanäle – Kabelfüllmengen

Kabeltyp mm ²	G-Kanal 50 x 50		G-Kanal 50 x 75		G-Kanal 50 x 100		G-Kanal 75 x 100	
	Anzahl	kg/m	Anzahl	kg/m	Anzahl	kg/m	Anzahl	kg/m
4 x 1,5	7	2,3	16	5,2	23	7,5	28	9,2
4 x 2,5	6	1,8	13	3,9	18	5,4	23	6,9
4 x 4,0	5	2,1	10	4,2	15	6,3	18	7,2
4 x 6,0	4	2,1	9	4,7	13	6,8	16	8,4
4 x 10,0	3	2,2	7	5,0	10	7,2	13	9,3

LANZ G-Kanäle sind robust in der Ausführung und perfekt in der Verarbeitung. Mit LANZ G-Kanälen macht das Installieren Freude. Rufen Sie uns an für Offerte, rasche und preisgünstige Lieferung. E-Mail: info@lanz-oens.com

LANZ G-Kanäle Stahl polyäthylenbeschichtet RAL 7035

- Schraubenlos montierbare Installationskanäle für kleine und mittlere Kabelmengen
- Preisgünstig ● Schockgeprüft ● Geprüft für Funktionserhalt im Brandfall E 30
- Geprüft auf Erdbebensicherheit ● Erdung unnötig

LANZ G-Kanäle werden aus robustem, halogenfrei polyäthylenbeschichtetem Stahl hergestellt. – Sie werden zum raschen, übersichtlichen und kostengünstigen Installieren von Strom-, Kommunikations-, Daten- und Steuerleitungen an Wänden und Decken eingesetzt, in Industrie- und Gewerberäumen, Ladenlokalen, Heizkellern, in Tableaux, Schaltfeldern etc.

Das LANZ G-Kanal-System ist CE-konform und im In- und Ausland patentgeschützt.



G-Kanäle Platz sparend direkt unter Decke montiert.



G-Kanäle untereinander an Hakenschienen-Deckenstützen montiert.



G-Kanäle – die ideale Kabelführung für die Technikräume.

Das innovative, kostengünstige LANZ G-Kanal-System hat viele überzeugende Vorteile:

- **LANZ G-Kanäle sind rasch montiert, die Kabel rasch verlegt** Die Hakenschienen-Deckenstützen können **mit nur 1 Dübel** montiert werden, das Befestigen der G-Kanäle erfolgt schraubenlos, das seitliche Einlegen der Kabel – wo nötig komplett mit Stecker – geht schnell. Mit LANZ G-Kanälen sparen Sie Montagezeit und bleiben konkurrenzfähig.
- **An Wänden, Stützen und Decken** LANZ G-Kanäle lassen sich überall befestigen, ein- oder mehrfach, nebeneinander oder untereinander. Perfekte Trassenführung und saubere Ordnungstrennung sind kein Problem! (Siehe Skizzen Seite 2)
- **Platz sparend** Bereits 56 mm genügen für eine leistungsfähige Installation. Das ist im Deckenbereich besonders wichtig.
- **Aus einem Guss** Das Befestigungsmaterial (Hakenschienen etc.) hat dieselbe Farbe wie die G-Kanäle. G-Kanal-Installationen sehen perfekt aus.
- **Maximal kabelschonend** Durch die gerundeten Formen und die **halogenfreie** Polyäthylenbeschichtung IEC 60754-1 / EN 50267-2-1 normkonform sind die G-Kanäle vollständig gratfrei, d. h. maximal kabelschonend.
- **Maximal sicher ... und preisgünstig** G-Kanäle sind geprüft für Funktionserhalt im Brandfall E 30 (siehe Seite 108). Stützabstand 1,25 m. Belastbar mit 7,5 kg/m. Kein anderes geprüftes System ist derart preisgünstig. – Setzen Sie es ein!
- **Keine Brandbelastung** Im Gegensatz zu Installationskanälen aus Kunststoff geben G-Kanäle keine Brandbelastung. IEC 60332-1 / EN 50265 normkonform.
- **Lichtgrau RAL 7035 und aus rostfreiem Stahl A4** Standardmässig unauffällig lichtgrau RAL 7035, oder auf Kundenwunsch zur farbenfrohen Mitgestaltung der Räume in allen RAL-Farben, oder aus rostfreiem Stahl A4 ... LANZ G-Kanäle sind höchst funktionell und erfrischend gestaltungsfähig.

Setzen Sie LANZ G-Kanäle für kleine und mittlere Kabelführungen ein. Stellen Sie fest, wie viel einfacher es ist, damit zu arbeiten. Fragen Sie LANZ oder Ihren Elektro-Grosshändler für Beratung, Offerte, rasche und preisgünstige Lieferung. Rufen Sie an.

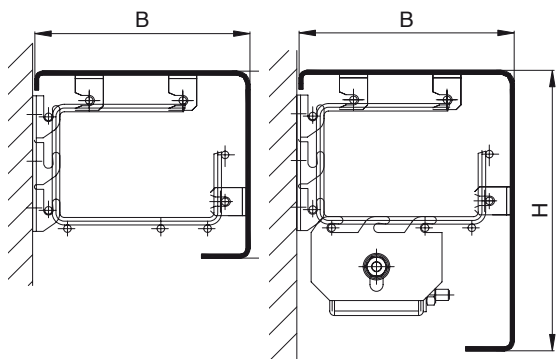


lanz oensingen ag

CH-4702 Oensingen
Tel. ++41/062 388 21 21

Südringstrasse 2
Fax ++41/062 388 24 24

www.lanz-oens.com
E-Mail: info@lanz-oens.com



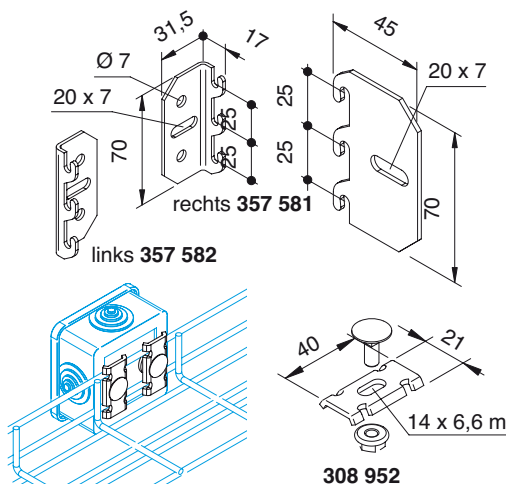
Abdeckungen für G-Kanäle

Zum Abdecken von G-Kanälen aus ästhetischen Gründen und als Schutz gegen Staub / Verschmutzung. Stahl pulverbeschichtet Farbe lichtgrau RAL 7035. Standardlänge 1955 mm.

Hinweis: G-Kanal mit Schlitzseite gegen vorne oben montieren.

	B mm	H mm	E-No	Bestell-Nr.	Preis/m
Abdeckung 50 x 50	65	70		307 276	
Abdeckung 50 x 75	90	70		307 278	
Abdeckung 50 x 100	115	70		307 280	
Abdeckung 50 x 100	115	125		307 282	

Andere Abmessungen auf Anfrage.



Hakenplatte

steckbar

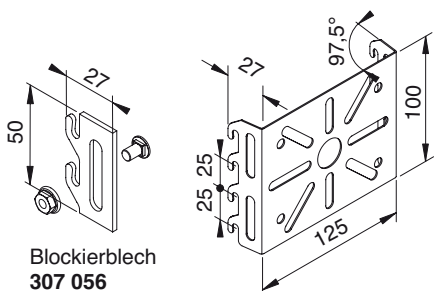
Zur Befestigung (2 Stück) an Apparaten jeder Art etc. zum Einhängen an G-Kanälen, Gitterbahnen, L- und Flachgitter. Stahl 2 mm.

	E-No	Bestell-Nr.	Preis
Hakenplatte steckbar flach		357 578	
Hakenplatte steckbar abgekantet rechts		357 581	
Hakenplatte steckbar abgekantet links		357 582	

EI. isoliertes Dosen-Klemmstück

Zur Befestigung von Dosen **direkt** an Kanälen. Stahl galvanisch verzinkt. Schraube Kunststoff isoliert.

	Packung/Stk.	Bestell-Nr.	Preis
EI. isoliertes Dosen-Klemmstück mit Schraubengarnitur Kunststoff isoliert	50	308 952	



Apparate-Montageplatte

steckbar

Für die Montage von Steckdosen, Schaltern, Abzweigkästen etc. Befestigung seitlich an G-Kanälen durch Einhängen. Stahl 1 mm lichtgrau RAL 7035 Epoxi-pulverbeschichtet. Bund zu 10 Stück.

	E-No	Bestell-Nr.	Preis
Apparate-Montageplatte steckbar	127 028 806	307 095	
Blockierblech	127 095 006	307 056	

LANZ Apparethalterung FLF-3 / FLF-5 steckbar

Zur Montage von FLF-Steckdosen an jeder beliebigen Stelle der LANZ G-Kanäle. Befestigung durch Einhängen. Mit Beschriftungsmöglichkeit oben. – Gehäuse für FLF-Typ 37,5 x 62,5 mm oder FLF-Typ 75 x 62,5 mm und dazugehörige Abdeckkappen zwecks Berührungsschutz. Stahl 1,5 mm lichtgrau RAL 7035 Epoxi-pulverbeschichtet. Appareteeinbautiefe zwischen 40 und 55 mm variabel. Kippbar.

	E-No	Bestell-Nr.	Preis
LANZ Apparethalterung FLF-3 steckbar		357 545	
LANZ Apparethalterung FLF-5 steckbar		357 546	

LANZ-Apparethalterung Typ AP steckbar

steckbar

Zur Montage von Einfach-, Zweifach- und Dreifach-Schuko-Steckdosen oder von anderen Apparaten an jeder beliebigen Stelle der LANZ G-Kanäle. Befestigung durch Einhängen. Stahl, lichtgrau RAL 7035 Epoxi-pulverbeschichtet.

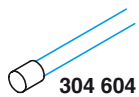
	E-No	Bestell-Nr.	Preis
LANZ-Apparethalterung Typ AP steckbar		357 577	

Schneidzange LANZ

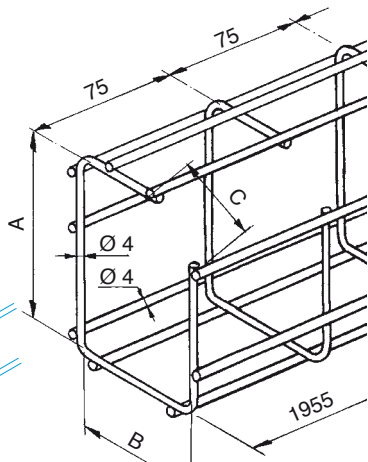
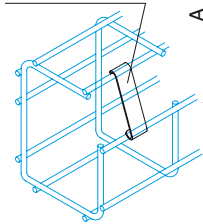
Zum raschen und sauberen Ablängen von G-Kanälen und Gitterbahnen aus beschichtetem bzw. rostfreiem Stahl. Gute Zugänglichkeit dank speziell geformtem Schneidbacken.

	E-No	Bestell-Nr.	Preis
Schneidzange LANZ		306 999	
EI. Akku-Schneidzange		bitte anfragen	

Schutzstopfen



Sicherungsclip



LANZ G-Kanäle

RAL 7035

Zum Einhängen in Hakenschienen-Deckenstützen, Mini-G-Stiele und Hakenschienen-Deckenstützen. Normlänge 2 m. Stahl 4 mm Ø, halogenfrei polyäthylenbeschichtet. Farbe lichtgrau RAL 7035. Füllmenge siehe Seite 2. Sicherungsclips zur Erhöhung der Tragfähigkeit von G-Kanälen und zum Sichern von Kabeln gegen Herausfallen in Steigtrassen. Aufschnappbar auf alle G-Kanäle. Aus Stahl. Packungen zu 25 Stück.

Hinweis: Die Hakenschienen standard und die Hakenschienen-Deckenstützen haben U-förmig angeordnete Hakenreihen. Sofern sie in (Achs-)Abständen von 198 cm montiert werden, lassen sich die **G-Kanäle fortlaufend** einhängen, wodurch sich die Verwendung von Verbindern erübrigt.

Geprüft für Funktionserhalt im Brandfall E 30/E 90 siehe Seite 108.

Stützabstand 1,25 m Belastbar für E 30 bis 7,5 kg/m

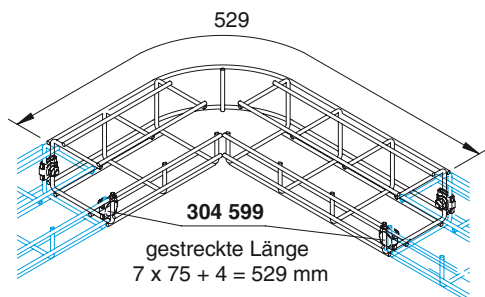
LANZ G-Kanal Typ	Innenmasse* Höhe A mm	Breite B mm	Öffnung C mm	Belastbarkeit kg/m	Gewicht kg/m	Verpackungseinheit Stück/m	E-No	Bestell-Nr.	Preis/m
G 50 x 50	31	32	15	2	0,75	6 / 12	127 020 206	307 000	
G 50 x 75	31	56	17	3	0,80	6 / 12	127 020 216	307 001	
G 50 x 100	31	82	17	5	1,00	6 / 12	127 020 226	307 002	
G 75 x 100	55	82	28	10	1,15	6 / 12	127 020 246	307 005	
G 75 x 125	56	107	32	13	1,45	6 / 12	127 020 256	307 006	
G 100 x 150	81	132	40	23	1,75	4 / 8	127 020 276	307 010	

*Innenmass = lichte Grösse im G-Kanal

Sicherungsclips für LANZ G-Kanäle G 50 x 50	Stahl rostfrei	127 028 196	307 024
Sicherungsclips für LANZ G-Kanäle G 50 x 75 und G 50 x 100	Stahl rostfrei	127 028 206	307 025
Sicherungsclips für LANZ G-Kanäle G 75 x 100	Stahl rostfrei	127 028 216	307 026
Sicherungsclips für LANZ G-Kanäle G 75 x 125		127 028 256	307 027
Sicherungsclips für LANZ G-Kanäle G 100 x 150		127 028 266	307 028
Schutzstopfen zum Aufstecken auf Schnittstellen, Kunststoff lichtgrau RAL 7035		127 080 256	304 604



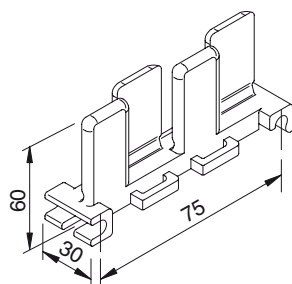
Hinweis: Insbesondere für den Schalttafel- und Schaltschrankbau sowie für die Kabelführung in Maschinen und Anlagen (OEM) liefert LANZ die G-Kanäle auch in Längen nach Kundenwunsch. Fragen Sie LANZ an.



G-Kanalstück flexibel für Flach- und Hochkantwinkel

Zur Herstellung von Winkeln beliebiger Krümmung durch Verbiegen von Hand sowie zur Herstellung von T-Stücken. Länge gestreckt 529 mm. Stahl 4 mm Ø, halogenfrei polyäthylenbeschichtet. Verbindung mit Eckverbinder 304 599.

	E-No	Bestell-Nr.	Preis
G flex 50 x 50		307 013	
G flex 50 x 75		307 014	
G flex 50 x 100		307 015	
G flex 75 x 100		307 016	



Ordnungstrenner

steckbar

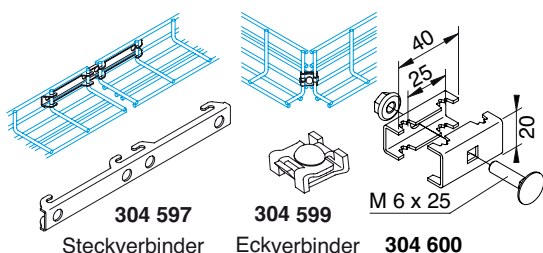
Für **nicht durchgehende** Ordnungstrennung. Aus Kunststoff PP halogenfrei RAL 7035. Mit Ösen zum Durchziehen von Kabelbindern. Aufstecken der Ordnungstrenner in Abständen von ca. 1 m.

	E-No	Bestell-Nr.	Preis
Ordnungstrenner 60 mm	127 028 726	304 652	

Steckverbinder / Eckverbinder

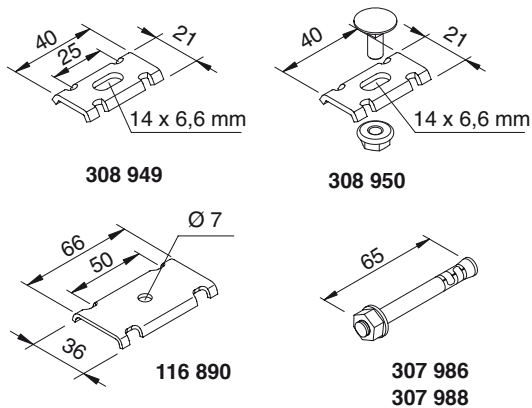
Steckverbinder zum geraden Verbinden von G-Kanälen. Eckverbinder zum Verbinden gerade **oder** in beliebigen Winkeln. Packungen zu 25 Stück.

	E-No	Bestell-Nr.	Preis
Steckverbinder RAL 7035	127 028 056	304 597	
Eckverbinder inkl. Schrauben verzinkt	127 028 016	304 599	
Isolationsdurchdringende G-Kanal-Verbinder	siehe Seite 22.		



Bei der Montage von G-Kanälen mit Steckverbindern (304 597) entsteht ein (zusätzlicher) Zwischenraum von 18 mm zwischen zwei G-Kanälen, d. h. eine Verlängerung der Trassen von 18 mm pro Stossstelle.

* LANZ G-Kanäle sind auch in Stahl rostfrei A4, WN 1.4571 lieferbar. Bitte fragen Sie an.



Klemmstücke / Klemmplatte breit **Dübel**

Zur Befestigung von G-Kanälen **direkt** an Wänden oder Decken, direkt auf Auslegern oder an Deckenstützen. Stahl galvanisch verzinkt.

	Packung/Stk.	E-No	Bestell-Nr.	Preis
Klemmstück kurz, für 25 mm Drahtabstand, ohne Schraubengarnitur	25	127 099 226	308 949	
Klemmstück kurz, für 25 mm Drahtabstand, mit Schraubengarnitur	25	127 099 236	308 950	
Klemmplatte breit, für 50 mm Drahtabstand, ohne Schraubengarnitur	25	127 099 266	116 890	
Dübel M 6 x 65 verzinkt	100	127 090 796	307 986	
Dübel M 10 x 70 verzinkt	100	127 090 816	307 988	

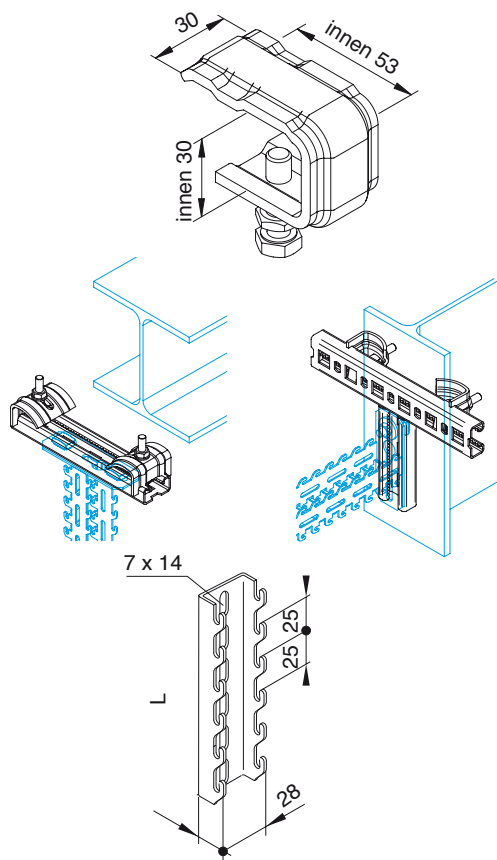
Klemmbügel

Zum Festklemmen von G-Kanälen und L-Gitter an Stahlstützen und Stahlträgern. Stahl tauchfeuerverzinkt mit Klemmschraube M 10. Spannungsbereich 30 mm.

	E-No	Bestell-Nr.	Preis
Klemmbügel	127 026 806	309 932	

Stahlträger-Befestigungen für G-Kanäle Stahlstützen-Befestigungen für G-Kanäle

Für die rasche und sichere Befestigung von G-Kanälen an Stahlträger und Stahlstützen liefert LANZ abrutschsichere Befestigungen. Siehe Seite 96–99.



Mini-Hakenschiene

Zur Befestigung an Wänden, Decken, Stützen. Stahl 2 mm lichtgrau RAL 7035 Epoxi-pulverbeschichtet. Befestigungslochungen 7 x 14 mm.

Länge L mm	Anzahl Haken	E-No	Bestell-Nr.	Preis
50	2 x 2	127 028 606	307 030	
75	3 x 2	127 028 616	307 031	
125	5 x 2	127 028 626	307 032	
200	8 x 2	127 028 636	307 033	
300	12 x 2	127 028 646	307 034	
2000	40 x 2	127 028 676	307 040	
Dübel M 6 x 65 verzinkt		127 090 796	307 986	

Mini-G-Stiele **RAL 7035**

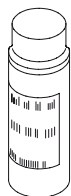
Zur Befestigung an Decken (hängend) oder an Wänden (ausladend) mit Dübel oder an Stahlträgern mit Stahlkralle mit Gegenplatte. Stahl lichtgrau RAL 7035 Epoxi-pulverbeschichtet.

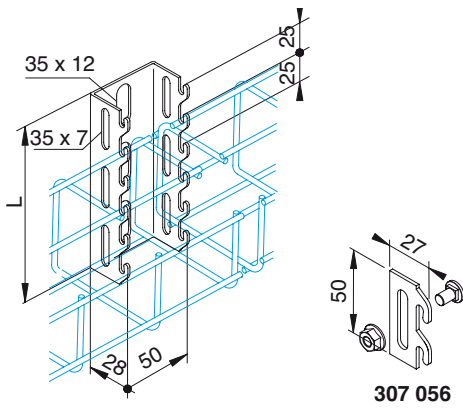
Länge L mm	Anzahl Haken	E-No	Bestell-Nr.	Preis
100	4 x 2		307 090	
200	8 x 2		307 091	
Stahlkralle mit Gegenplatte, inkl. Schraube verzinkt			350 797	
Dübel M 10 x 70 verzinkt		127 090 816	307 988	

Deckspray für Gitterbahnprodukte **RAL 7035**

Zum Abdecken von Schnittstellen, Beschädigungen etc. von polyäthylenbeschichteten Gitterbahnprodukten. Spraydose 500 g.

	E-No	Bestell-Nr.	Preis
Deckspray	171 640 000	307 252	





Hakenschiene standard

Zur Befestigung an Wänden, Decken oder Stützen. Stahl 2 mm lichtgrau RAL 7035 Epoxi-pulverbeschichtet. Befestigungslochungen 12 x 35 mm.

Länge L mm	Anzahl Haken	E-No	Bestell-Nr.	Preis
100	4 x 2	127 028 556	307 050	
200	8 x 2	127 028 566	307 051	
300	12 x 2	127 028 576	307 052	
1000	40 x 2		307 059	

Blockierblech inkl. Schraubengarnitur 127 095 006 **307 056**

Geprüft für Funktionserhalt im Brandfall E 30 siehe Seite 108.

Belastbar für E 30 bis 7,5 kg/m Stützabstand 1,25 m

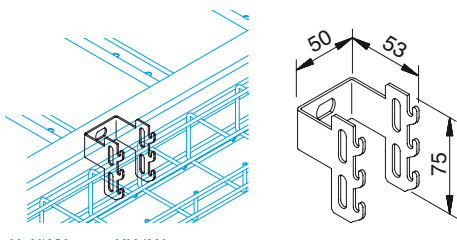


Bei Montage der Hakenschiene standard im Achsabstand von 198 cm sind Verbinder **nicht** erforderlich.

Hakenschiene speziell für Weitspann-Multibahnen

Zur Befestigung an Seitenwänden von Weitspann-Multibahnen zwecks zusätzlicher paralleler Führung von 1 oder 2 G-Kanal-Trassen, z. B. für Steuer- oder Kommunikationskabel, Notnetze etc.

	E-No	Bestell-Nr.	Preis
Hakenschiene speziell		307 057	



Hakenschiene-Deckenstützen RAL 7035

Zur Befestigung an Decken (hängend) oder an Wänden (ausladend) mit **nur 1 Dübel** oder mit Stahlträger-Befestigungen. Aus Stahl lichtgrau RAL 7035 Epoxi-pulverbeschichtet.

Länge L mm	Anzahl Haken	E-No	Bestell-Nr.	Preis
100	4 x 2	127 081 106	307 060	
200	8 x 2	127 081 116	307 061	
300	12 x 2	127 081 126	307 062	
400	16 x 2	127 081 136	307 063	
500	20 x 2	127 081 146	307 064	

Andere Längen auf Anfrage

Schutzstopfen aus Kunststoff gelb 127 080 186 **307 079**

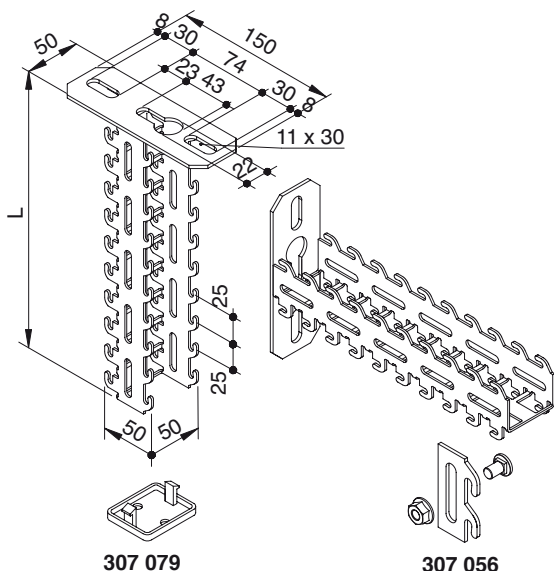
Dübel M 10 x 70 verzinkt 127 090 816 **307 988**

Geprüft für Funktionserhalt im Brandfall E 30 siehe Seite 108.

Belastbar für E 30 bis 7,5 kg/m Stützabstand 1,25 m



Bei Montage der Hakenschiene-Deckenstützen im Achsabstand von 198 cm sind Verbinder **nicht** erforderlich.



Hakenschiene-Konsolen rostfrei A4

Für Platz sparende, dicht gepackte Montagen. – Zum Einhängen von kleinen Gitterbahnen und von LANZ G-Kanälen bzw. zum Befestigen von Holz-, Blech- oder anderen Verkleidungen. Montage liegend oder stehend. Stahl 2 mm rostfrei A4, 50 mm breit, mit Längslochungen 11 x 35 mm. Ecken verstärkt für maximale Belastbarkeit.

Typ		A mm	B mm	Bestell-Nr.	Preis
Konsole 15/20/20	inox A4	150	200	357 522	
Konsole 15/25/20	inox A4	150	250	357 523	
Konsole 20/15/15	inox A4	200	150	357 524	
Konsole 20/20/20	inox A4	200	200	357 525	
Konsole 15/25/25	inox A4	200	250	357 526	
Konsole 25/15/15	inox A4	250	150	357 527	
Konsole 25/20/20	inox A4	250	200	357 528	
Konsole 25/25/25	inox A4	250	250	357 529	



Die Klemmwirkung der polyäthylenbeschichteten G-Kanäle hält diese zuverlässig in den Hakenschiene fest. Sofern G-Kanäle **zusätzlich** gesichert werden sollen, genügt das Anbringen von Blockierblechen **307 056**.