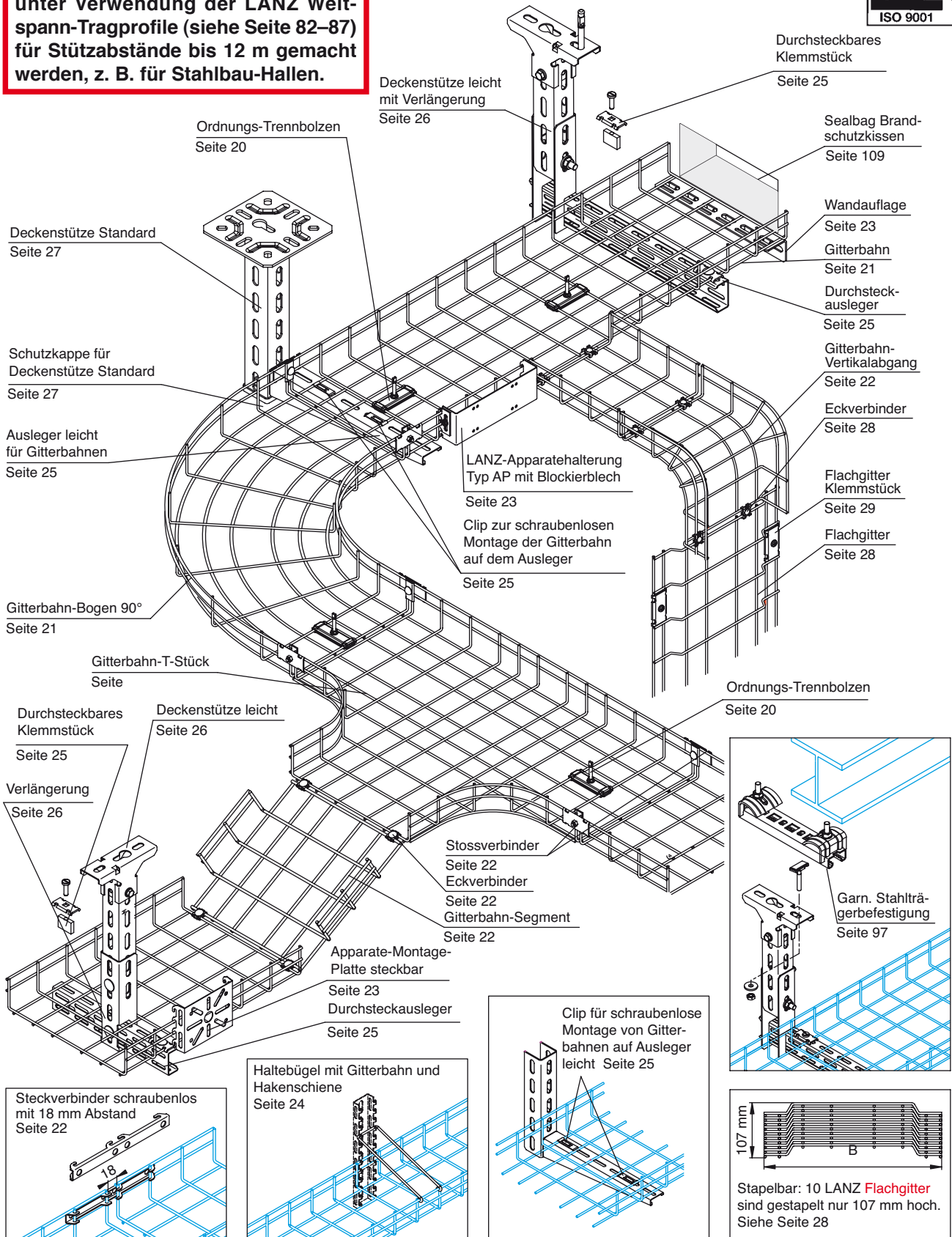


# LANZ Gitterbahnen Montagebeispiele

**LANZ Gitterbahn-Trassen können unter Verwendung der LANZ Weitspann-Tragprofile (siehe Seite 82–87) für Stützabstände bis 12 m gemacht werden, z. B. für Stahlbau-Hallen.**



Bei der Montage von Gitterbahnen mit Steckverbindern (304 597) entsteht ein (zusätzlicher) Zwischenraum von 18 mm zwischen zwei Gitterbahnen, d. h. eine Verlängerung der Trassen von 18 mm pro Stossstelle.



Kabellasten gleichmässig auf die Breite der Gitterbahnen verteilen; ungleichmässige Belastung kann zur Torsion der Gitterbahnen führen.

Zum Einsatz unter Doppelböden und in Steigzonen empfiehlt LANZ die neuen, stapelbaren, Platz sparenden, rasch montierbaren **LANZ Flachgitter** (intl. pat. pending). Beachten Sie die Angabe auf Seite 28–29.

# LANZ Gitterbahnen

## LANZ Flachgitter stapelbar

Stahl polyäthylenbeschichtet RAL 7035

- Schraubenlos montierbares Gitterkanal-System für kleine/mittlere Kabelmengen
- Maximal kabelschonend
- Maximal montagefreundlich
- Erdung unnötig

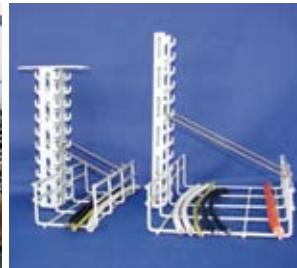
Die LANZ Gitterbahnen und die Flachgitter werden aus robustem, kabelschonend halogenfrei polyäthylenbeschichtetem Stahl hergestellt. Sie erlauben die differenzierte Wahl der Leiterquerschnitte nach Norm NIN 2000 / SN 1000. Mit dem solide dimensionierten Trägermaterial (intl. pat.) lassen sie sich rasch und sauber überall an Decken, Wänden und unter Doppelböden (= Flachgitter, siehe S.15) in Industrie- und Gewerberäumen und im Stahlbau montieren, sowie in Untergeschossen und Steigzonen von Wohnbauten.



Alles Trägermaterial ist auf Kundenwunsch kurzfristig auch lichtgrau RAL 7035 Epoxi-pulverbeschichtet lieferbar, d. h. in der selben Farbe wie die LANZ Gitterbahnen.



Die standardmässig lieferbaren Formstücke (Bogen, T-Stück) erleichtern die Montagearbeit und sehen sauber und professionell aus.



NEU Flachgitter stapelbar, Platz sparend. Hervorragend geeignet zur Montage unter Doppelböden, an Wänden und in Steigzonen (pat. pending).

### Die LANZ Gitterbahnen und Flachgitter und das Trägermaterial haben überzeugende Vorteile:

- **Maximal kabelschonend** Für kleine und mittlere Energie- und für empfindliche Daten-, Steuer- und Kommunikationskabel gibt es nichts Besseres: Die polyäthylenbeschichteten LANZ Gitterbahnen garantieren die perfekte, **verletzungsfreie Kabelführung**.
- **Maximal montagefreundlich** Alle Kabel lassen sich sauber platzieren, mit Kabelbindern rasch fixieren und vor allem überall **leicht ein- und ausschlaufen**. – Das Installieren mit LANZ Gitterbahnen macht Freude!
- **Einwandfreie Ortstrennung** Rasch und einfach ermöglichen steckbare Ordnungs-Trennbolzen und -Trennprofile die **getrennte Führung** von verschiedensten Kabelarten in ein- und derselben Bahn.
- **„Nur 1 Bohrloch, nur 1 Dübel, einfach einhängen.“** LANZ Deckenstützen leicht und standard können konventionell mit 2 Dübeln, aber **bei geringen Lasten und zeitsparend** auch mit nur 1 Dübel montiert werden, wobei dessen Mutter nicht entfernt zu werden braucht (**Deckenstützen einfach am Dübel einhängen**).
- **Schraubenlos montierbar** Die Durchsteck-Ausleger lassen sich schraubenlos an den Deckenstützen leicht befestigen, die Bahnen schraubenlos miteinander verbinden und schraubenlos auf den Auslegern fixieren. – Auch kürzeste Montagetermine lassen sich so einhalten.
- **Erdung unnötig** Eine Verbindung mit der **Gebäudeerdung ist unnötig**: Die Beschichtung der LANZ Gitterbahnen ist halogenfrei / EC 60754-1 / EN 50267-2-1 normkonform hochisolierend und schützt. Wird Erdung trotzdem erwünscht, bitte isolationsdurchdringende LANZ Verbinder 304 600 verwenden und Gitterbahn-Trasse an Erdungsstützpunkt anschliessen.
- **In Farben oder aus rostfreiem Stahl** Zur farbenfrohen Mitgestaltung der Räume sind die LANZ Gitterbahnen und das Trägermaterial auf Kundenwunsch auch in RAL- und NCS-Farben lieferbar. – Für korrosive Umgebungen liefert LANZ das System aus rostfreiem Stahl A4. Verlangen Sie den Katalog 1.5.
- **Preisgünstig** Kabeltrassen aus halogenfrei polyäthylenbeschichteten LANZ Gitterbahnen sind **preisgünstig**. Verlangen Sie Offerte!

Setzen Sie die topmodernen, preisgünstigen LANZ Gitterbahnen für die Kabelführung in Industrie-, Gewerbe- und Wohnbauten ein. Stellen Sie fest, wie viel einfacher es ist, damit zu arbeiten. Fragen Sie LANZ oder Ihren Elektrogrosshändler für Beratung, Offerte, rasche und preisgünstige Lieferung. Rufen Sie an: ++41/062 388 21 21



Um unzulässig starke elektromagnetische Felder, die von Kabel ausgehen (Kabel = Störquelle) abzuschirmen, bzw. um elektromagnetische Felder, die von aussen auf Kabel störend einwirken (Kabel = Störsenke) abzuschirmen liefert LANZ **Abschirmwannen**. Abschirmwannen sind U-förmige Kanäle mit Deckel aus ungelochtem magnetisch hochwertigem Stahl mit hohem Abschirmfaktor. Die Abschirmwannen können anlässlich der Erstmontage oder auch später je nach Bedarf in kürzere oder längere Abschnitte von Kabeltrassen eingelegt werden: **LANZ Abschirmwannen** sind preisgünstig und einfach montierbar. – Fragen Sie lanz oensingen ag für Preise und Lieferfristen an.

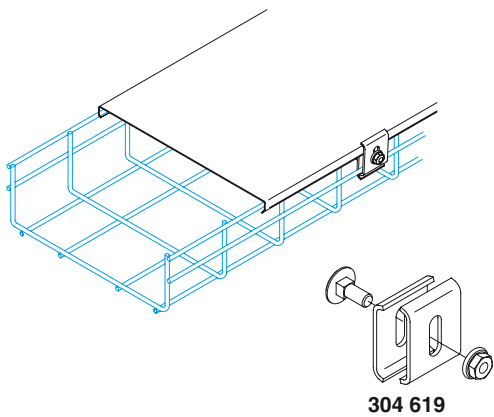


# lanz oensingen ag

CH-4702 Oensingen  
Tel. ++41/062 388 21 21

Südringstrasse 2  
Fax ++41/062 388 24 24

www.lanz-oens.com  
E-Mail: info@lanz-oens.com



## Deckel für Gitterbahnen

**RAL 7035**

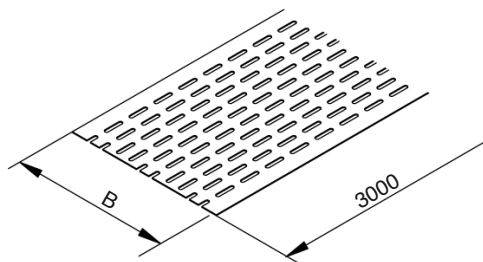
Als Schmutz- und Berührungsschutz. Normlänge 3 m. Aus Stahl 1 mm, ungelocht, pulverbeschichtet lichtgrau RAL 7035.

Befestigung auf den LANZ Gitterbahnen durch Aufdrücken und zusätzliche Deckelsicherung aus Stahl rostfrei A4.

Normbreite B mm	E-No	Bestell-Nr.	Preis/m
100	127 023 006	<b>307 134</b>	
200	127 023 016	<b>307 135</b>	
300	127 023 026	<b>307 136</b>	
400	127 023 036	<b>307 137</b>	
500	127 023 046	<b>307 138</b>	
600	127 023 056	<b>307 139</b>	

Deckelsicherung aus Stahl rostfrei

(4 Stück pro Deckel) 127 023 066 **304 619**



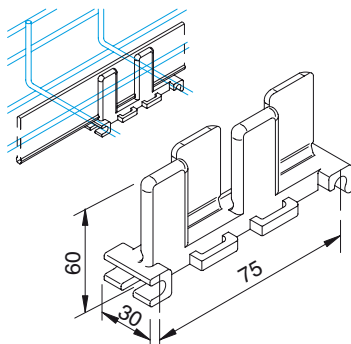
**!** Um Kabelschäden zu vermeiden bitte Sichtblenden mit Stossleisten **307 746–307 748** (siehe Seite 47) verbinden.

## Sichtblenden für Gitterbahnen

**RAL 7035**

Zur Herstellung einer harmonischen, ebenmässigen Untersicht von Gitterbahnen, unabhängig von der Anzahl, Grösse und Farbe der eingelegten Kabel. Stahl 1 mm, pulverbeschichtet lichtgrau RAL 7035. – Schraubenlose Montage durch Einlegen.

	Normbreite B mm	Länge mm	E-No	Bestell-Nr.	Preis
Sichtblenden 200	200	3000		<b>307 320</b>	
Sichtblenden 300	300	3000		<b>307 321</b>	
Sichtblenden 400	400	3000		<b>307 322</b>	



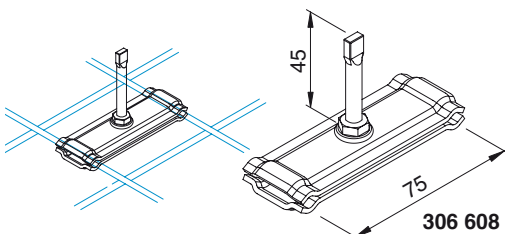
## Ordnungstrenner

**steckbar**

Für nicht durchgehende **oder** durchgehende Ordnungstrennung. Aus Kunststoff PP Farbe lichtgrau RAL 7035 halogenfrei. Aufstecken der Ordnungstrenner in Abständen von ca. 1 m.

	E-No	Bestell-Nr.	Preis
Ordnungstrenner 60 mm	127 028 706	<b>304 650</b>	

Ordnungs-Trennprofil 60 mm, flexible Stücke à 3 m. Preis per m 127 013 516 **307 590**

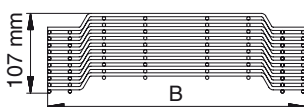


## Ordnungs-Trennbolzen

**rostfrei A4**

Für **nicht durchgehende** Ortstrennung im Abstand von ca. 1 m in Gitterbahn aufschrauben. – Komplett mit Befestigungsplatte.

	E-No	Bestell-Nr.	Preis
Ordnungs-Trennbolzen	127 028 736	<b>306 608</b>	

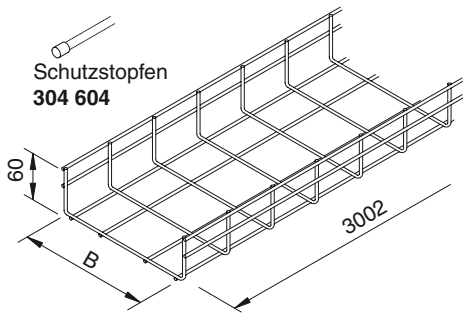


**Stapelbar:** 10 LANZ Flachgitter sind gestapelt nur 107 mm hoch

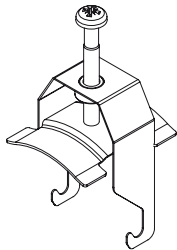
## LANZ Flachgitter

**stapelbar**

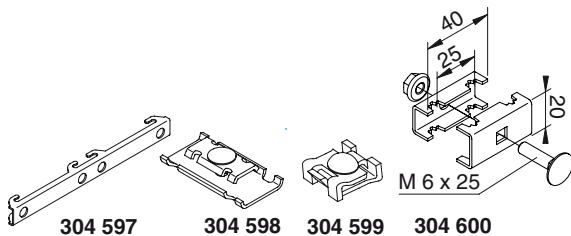
**Beachten Sie dazu die Angaben auf Seite 28–29.** LANZ Flachgitter werden dort eingesetzt, wo bisher vielfach Gitterbahnen verwendet wurden, nämlich in **Steigzonen von Ein- und Mehrfamilienhäusern sowie an Decken und unter Doppelböden.** – LANZ Flachgitter sind **stapelbar**, lassen sich mit LANZ Flachgitter-Aufhängern (siehe Seite 29) blitzschnell einmessen und montieren und sparen Platz. Kabel können mit Kabelbinde oder mit LANZ Schnellverleger rasch und mühelos fixiert werden.



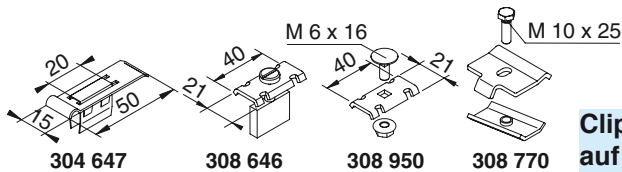
Schutzstopfen  
304 604



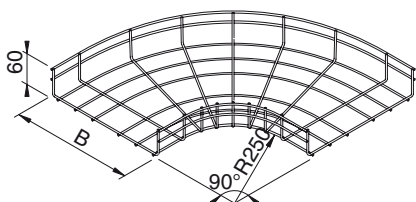
Mit LANTZ Schnellverlegern lassen sich Kabel besonders schnell und sauber auf den Gitterbahnen und den Gitterbahn-Formstücken ordnen und befestigen. Für Bestellung siehe Seite 89.



Verbinders für Gitterbahnen, Formstücke und Segmente siehe Seite 22.



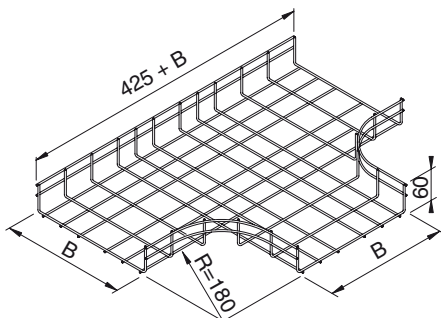
Clips und Klemmstücke zur Befestigung von LANTZ Gitterbahnen auf Auslegern und Konsolen MULTIFIX siehe Seite 25.



### Gitterbahn-Bogen 90° RAL 7035

Wie LANTZ Gitterbahnen oben. Befestigung mit Eckverbinder 304 599.

Normbreite B mm	E-No	Bestell-Nr.	Preis
100	127 024 006	307 200	
200	127 024 016	307 201	
300	127 024 026	307 202	
400	127 024 036	307 203	
500	127 024 046	307 204	
600	127 024 056	307 205	



### Gitterbahn-T-Stücke RAL 7035

Wie LANTZ Gitterbahnen oben. Befestigung mit Eckverbinder 304 599.

Normbreite B mm	E-No	Bestell-Nr.	Preis
100	127 025 006	307 220	
200	127 025 016	307 221	
300	127 025 026	307 222	
400	127 025 036	307 223	
500	127 025 046	307 224	
600	127 025 056	307 225	

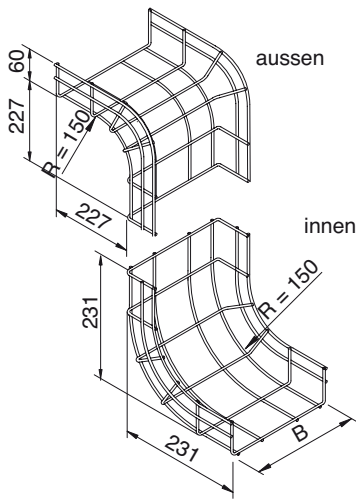


**lanz oensingen ag**

CH-4702 Oensingen  
Tel. ++41/062 388 21 21

Südringstrasse 2  
Fax ++41/062 388 24 24

www.lanz-oens.com  
E-Mail: info@lanz-oens.com

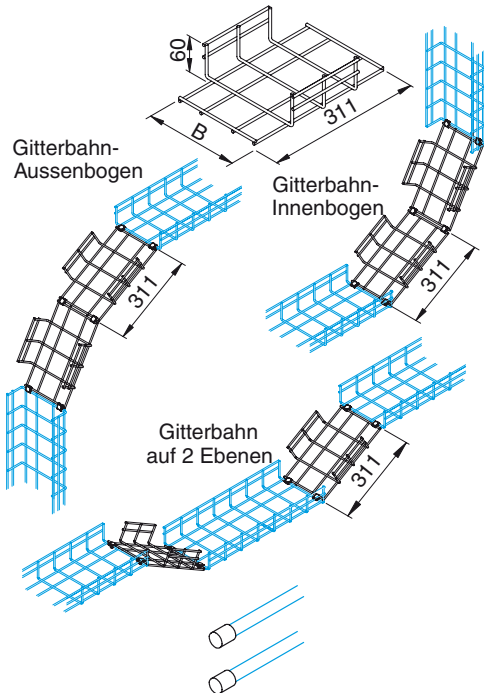


## Gitterbahn-Vertikalbogen 90°

RAL 7035

Wie LANZ Gitterbahnen oben. Befestigung mit Eckverbinder **304 599**.

Normbreite B mm	E-No	Bestell-Nr.	Preis
100	127 027 206	<b>307 268</b>	
200	127 027 216	<b>307 269</b>	
300	127 027 226	<b>307 270</b>	
400	127 027 236	<b>307 271</b>	
500	127 027 246	<b>307 272</b>	
600	127 027 256	<b>307 273</b>	
100	127 027 506	<b>307 262</b>	
200	127 027 516	<b>307 263</b>	
300	127 027 526	<b>307 264</b>	
400	127 027 536	<b>307 265</b>	
500	127 027 546	<b>307 266</b>	
600	127 027 556	<b>307 267</b>	



## Gitterbahn-Segmente

RAL 7035

Zum Verbinden von auf verschiedener Ebene liegenden oder von waagrecht und senkrecht zueinander stehenden Gitterbahnen. Länge anpassbar durch bewegliches Verschrauben von 2, 3 oder mehr Segmenten mit Gitterbahn-Eckverbindern (bitte separat bestellen). Befestigung von Kabel mit Schnellverleger. Ortstrennung mit Ordnungstrennbolzen.

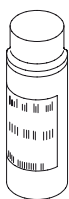
Normbreite B mm	E-No	Bestell-Nr.	Preis
100	127 020 706	<b>307 284</b>	
200	127 020 716	<b>307 285</b>	
300	127 020 726	<b>307 286</b>	
400	127 020 736	<b>307 287</b>	
500	127 020 746	<b>307 288</b>	
600	127 020 756	<b>307 289</b>	
Gitterbahn-Eckverbinder	127 028 016	<b>304 599</b>	
Schnellverleger siehe Seite 89.			
Ordnungstrennbolzen	127 028 736	<b>306 608</b>	

## Gitterbahn-Schutzstopfen

RAL 7035

Als Korrosionsschutz zum Aufstecken auf Schnittstellen von Gitterbahnen. Aus Kunststoff, Farbe lichtgrau RAL 7035. Beutel zu 50 Stück.

	E-No	Bestell-Nr.	Preis/Beutel
Gitterbahn-Schutzstopfen	127 080 256	<b>304 604</b>	



## Deckspray für Gitterbahnprodukte

RAL 7035

Zum Abdecken von Schnittstellen, Beschädigungen etc. von polyäthylenbeschichteten Gitterbahnprodukten. Spraydose 500 g.

	E-No	Bestell-Nr.	Preis
Deckspray	171 640 000	<b>307 252</b>	

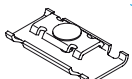
## Verbinder für Gitterbahnen, Formstücke und Segmente

**Steckverbinder** und **Stossverbinder** zum geraden Verbinden von LANZ Gitterbahnen. **Eckverbinder** zum Verbinden von LANZ Gitterbahnen und Formstücken gerade oder in beliebigen Winkeln. Packungen zu 25 Stück.

	E-No	Bestell-Nr.	Preis
Gitterbahn-Steckverbinder steckbar, RAL 7035	127 028 056	<b>304 597</b>	
Gitterbahn-Stossverbinder inkl. Schraube, galvanisch verzinkt	127 028 006	<b>304 598</b>	
Gitterbahn-Eckverbinder, galvanisch verzinkt	127 028 016	<b>304 599</b>	
Isolationsdurchdringender Gitterbahn-Verbinder		<b>304 600</b>	



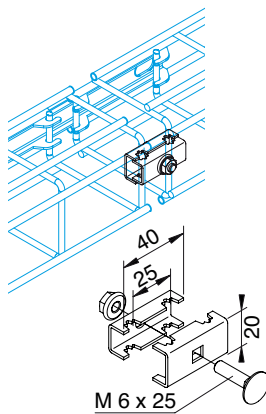
**304 597**  
Steckverbinder



**304 598**  
Stossverbinder



**304 599**  
Eckverbinder

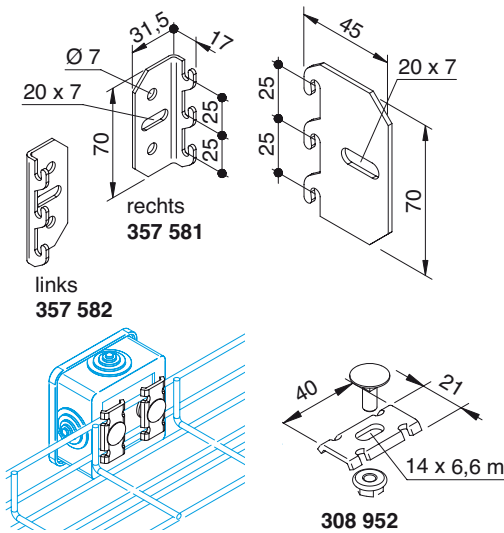


**304 600**



Die halogenfrei polyäthylenbeschichteten LANZ Gitterbahnen müssen nicht geerdet werden. – Wird Erdung trotzdem erwünscht, bitte isolationsdurchdringende Verbinder **304 600** verwenden und Trasse am Erdungspunkt anschliessen.

Bei der Montage von Gitterbahnen mit Steckverbindern (304 597) entsteht ein (zusätzlicher) Zwischenraum von 18 mm zwischen zwei Gitterbahnen, d. h. eine Verlängerung der Trassen um 18 mm pro Stossstelle.



## Hakenplatte

**steckbar**

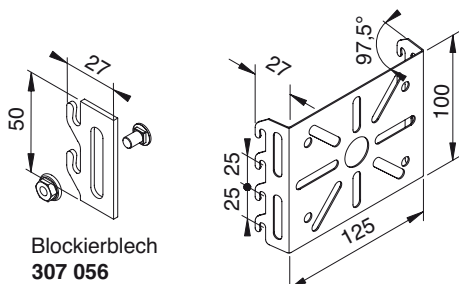
Zur Befestigung (2 Stück) an Apparaten jeder Art etc. zum Einhängen an G-Kanälen, Gitterbahnen, L- und Flachgitter. Stahl 2 mm.

	E-No	Bestell-Nr.	Preis
Hakenplatte steckbar flach		<b>357 578</b>	
Hakenplatte steckbar abgekantet rechts		<b>357 581</b>	
Hakenplatte steckbar abgekantet links		<b>357 582</b>	

## El. isoliertes Dosen-Klemmstück

Zur Befestigung von Dosen **direkt** an Gitterbahnen. Stahl galvanisch verzinkt. Schraube Kunststoff isoliert.

	Packung/Stk.	Bestell-Nr.	Preis
El. isoliertes Dosen-Klemmstück mit Schraubengarnitur Kunststoff el. isoliert	50	<b>308 952</b>	



## Apparate-Montageplatte

**steckbar**

Für die Montage von Steckdosen, Schaltern, Abzweigkästen etc. Befestigung seitlich an Gitterbahnen durch Einhängen. Stahl 1 mm, lichtgrau RAL 7035 Epoxi-pulverbeschichtet. Bund zu 10 Stück.

	E-No	Bestell-Nr.	Preis
Apparate-Montageplatte steckbar	127 028 806	<b>307 095</b>	
Blockierblech	127 095 006	<b>307 056</b>	

## LANZ Apparatehalterung FLF-3 / FLF-5 steckbar

Zur Montage von FLF-Steckdosen an jeder beliebigen Stelle der LANZ Gitterbahnen. Befestigung durch Einhängen. – Gehäuse für FLF-Typ 37,5 x 62,5 mm oder FLF-Typ 75 x 62,5 mm und dazugehörige Abdeckkappen zwecks Berührungsschutz. Stahl 1,5 mm, lichtgrau RAL 7035 Epoxi-pulverbeschichtet. Apparateeinbautiefe zwischen 40 und 55 mm variabel. Kippbar.

	E-No	Bestell-Nr.	Preis
LANZ Apparatehalterung FLF-3 steckbar		<b>357 545</b>	
LANZ Apparatehalterung FLF-5 steckbar		<b>357 546</b>	

## LANZ-Apparaterhalterung Typ AP steckbar

**steckbar**

Zur Montage von Einfach-, Zweifach- und Dreifach-Schuko-Steckdosen und von anderen Apparaten an jeder beliebigen Stelle der LANZ Gitterbahnen. Befestigung durch Einhängen. Stahl, lichtgrau RAL 7035 Epoxi-pulverbeschichtet.

	E-No	Bestell-Nr.	Preis
LANZ-Apparaterhalterung Typ AP steckbar		<b>357 577</b>	

## Wandauflage für Gitterbahnen

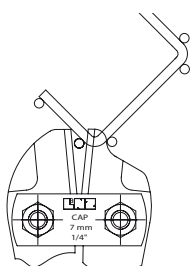
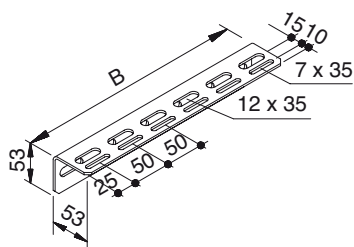
Zur stirnseitigen Befestigung und Abstützung von Gitterbahnen an Wänden und Mauerdurchführungen. Stahl 3 mm. Feuerverzinkt.

Normbreite B mm	E-No	Bestell-Nr.	Preis
<b>100</b>	127 083 206	<b>307 869</b>	
<b>200</b>	127 083 216	<b>307 870</b>	
<b>300</b>	127 083 226	<b>307 871</b>	
<b>400</b>	127 083 236	<b>307 872</b>	
<b>500</b>	127 083 246	<b>307 873</b>	
<b>600</b>	127 083 256	<b>307 874</b>	

## Schneidzange LANZ für Gitterbahnen

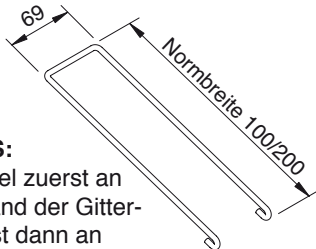
Zum raschen und sauberen Ablängen von Gitterbahnen aus beschichtetem bzw. rostfreiem Stahl. Gute Zugänglichkeit dank speziell geformtem Schneidbacken.

	Bestell-Nr.	Preis
Schneidzange LANZ	<b>306 999</b>	
El. Akku-Schneidzange	bitte anfragen	



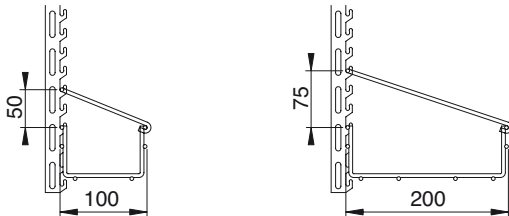
# Schraubenlose Befestigung von Gitterbahnen 100 und 200 mm Normbreite an Wänden, an Betondecken und im Stahlbau

LANZ liefert NEU Haltebügel, mit denen in Kombination mit Hakenschienen standard (an Wänden, nur 1-seitig) und mit Hakenschienen-Deckenstützen (an Betondecken und im Stahlbau, 1- und 2-seitig) Gitterbahnen von 100 mm und 200 mm Normbreite schraubenlos, rasch und solide montiert werden können.



## HINWEIS:

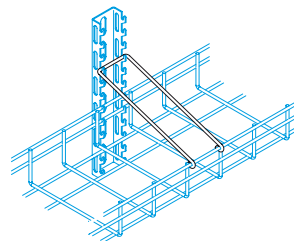
Haltebügel zuerst an Seitenwand der Gitterbahn, erst dann an Hakenschiene einhängen.



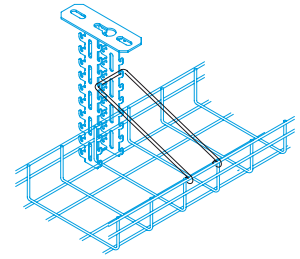
## Haltebügel für Gitterbahnen 100 mm / 200 mm RAL 7035

Zum Verhindern des Abkippens von seitlich an Hakenschienen standard (siehe unten, Wandmontage) oder Hakenschienen Deckenstützen (siehe unten, Deckenmontage) eingehängten Gitterbahnen 100 mm und 200 mm (intl. pat. pending). Stahl RAL 7035 lichtgrau, halogenfrei polyäthylenbeschichtet.

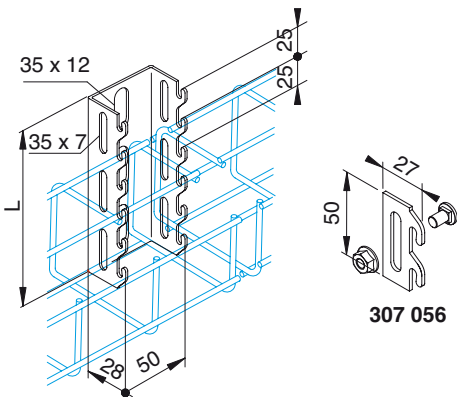
Normbreite mm	E-No	Bestell-Nr.	Preis
100	127 098 816	307 198	
200	127 098 812	307 199	



Wandmontage



Deckenmontage



307 056

## Hakenschienen standard RAL 7035

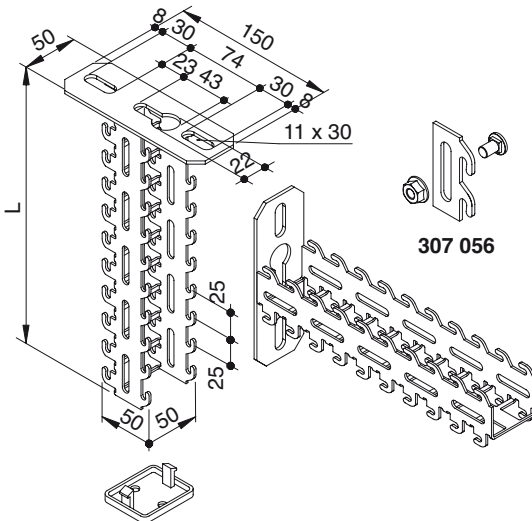
Zur Befestigung an Wänden, Decken oder Stützen mit Dübel M 10 x 70. Stahl 2 mm lichtgrau RAL 7035 Epoxi-pulverbeschichtet. Befestigungslochungen 12 x 35 mm.

Länge L mm	Anzahl Haken	E-No	Bestell-Nr.	Preis
100	4 x 2	127 028 556	307 050	
200	8 x 2	127 028 566	307 051	
300	12 x 2	127 028 576	307 052	
1000	40 x 2	-	307 059	

Blockierblech inkl. Schraubengarnitur 127 095 006 307 056  
 Dübel M 10 x 70 verzinkt 127 090 816 307 988



Bei Montage der Hakenschienen standard im Achsabstand von 150/300 cm Verbinder **nicht** erforderlich.



307 056

307 079

## LANZ Hakenschienen-Deckenstützen RAL 7035

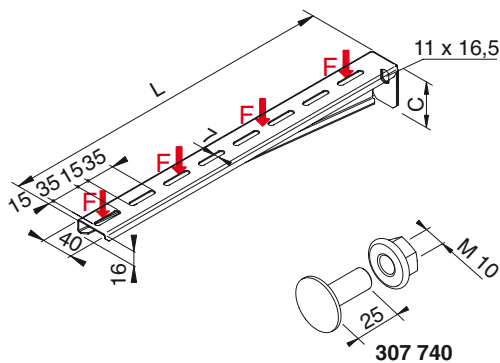
Zur 1- oder 2-seitigen Befestigung von Gitterbahnen an Decken oder Stahlträgern (Montage hängend) oder an Wänden oder Stahlstützen (Montage auskragend). Sicherung mit Blockierblech. Montage mit 2 Dübeln, bei geringer Belastung auch 1-Dübel-Montage zulässig, wobei dessen Mutter nicht entfernt zu werden braucht. (Hakenschienen-Deckenstützen einfach **am Dübel einhängen**.)

Länge L mm	Anzahl Haken	E-No	Bestell-Nr.	Preis
100	4 x 2	127 081 106	307 060	
200	8 x 2	127 081 116	307 061	
300	12 x 2	127 081 126	307 062	
400	16 x 2	127 081 136	307 063	
500	20 x 2	127 081 146	307 064	

Andere Längen auf Anfrage – Blockierblech siehe oben  
 Schutzstopfen aus Kunststoff gelb 127 080 186 307 079  
 Dübel M 10 x 70 verzinkt 127 090 816 307 988



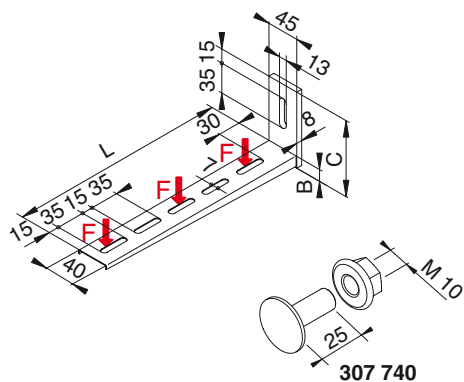
Bei Montage der Hakenschienen-Deckenstützen im Achsabstand von 150/300 cm Verbinder **nicht** erforderlich.



## Ausleger leicht

Zur Befestigung an Deckenstützen mit Schraubengarnituren M 10 x 25 oder zur direkten Befestigung an Wänden mit Dübel. Stahl 2 mm sendzimirverzinkt.

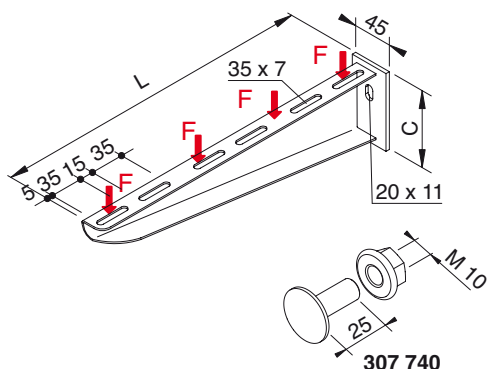
Normbreite mm	L mm	C mm	Tragkraft F kg	E-No	Bestell-Nr.	Preis
100	125	35	125	127 080 206	308 805	
200	225	50	125	127 080 216	308 806	
300	325	65	100	127 080 226	308 807	
400	425	80	90	127 080 236	308 808	
Schraubengarnituren M 10 x 25				127 090 026	307 740	



## Flach-Ausleger für Gitterbahnen

Verwendung wie oben. Stahl galvanisch verzinkt.

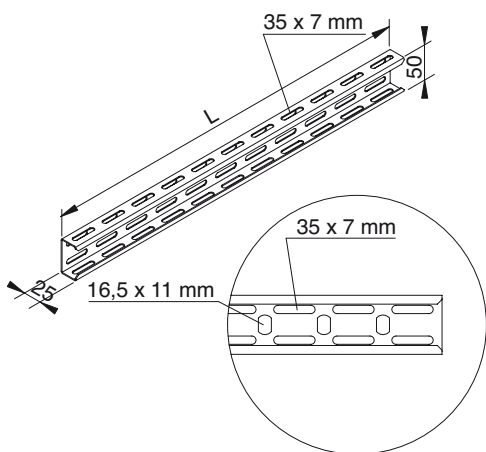
Normbreite mm	L mm	B mm	C mm	Tragkraft F kg	E-No	Bestell-Nr.	Preis
100	130	14	90	55	127 080 406	307 995	
200	230	18	90	55	127 080 416	307 996	
300	330	23	100	65	127 080 426	307 997	
400	430	28	100	75	127 080 436	307 998	
500	530	34	108	75	127 080 446	307 999	
600	630	39	108	85	127 080 456	308 000	
Schraubengarnituren M 10 x 25				127 090 026	307 740		



## Ausleger standard

Verwendung wie oben. Stahl galvanisch verzinkt.

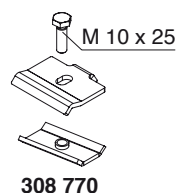
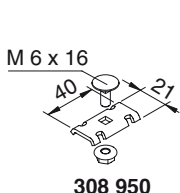
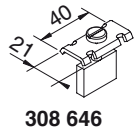
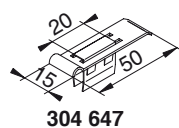
Normbreite mm	L mm	C mm	Tragkraft F kg	E-No	Bestell-Nr.	Preis
100	130	56	300	127 080 306	308 780	
200	230	68	240	127 080 316	308 781	
300	330	80	230	127 080 326	308 782	
400	430	92	225	127 080 336	308 783	
500	530	105	220	127 080 346	308 784	
600	630	117	200	127 080 356	308 785	
Schraubengarnituren M 10 x 25				127 090 026	307 740	



## Durchsteck-Ausleger LANZ ein- und doppelseitig

Zum Durchstecken durch Verlängerungsschiene der Deckenstützen leicht. Einseitig oder doppelseitig verwendbar. Fixierung mit Schraubengarnituren M 10 x 25. Stahl sendzimirverzinkt.

Normbreite mm	L mm	Tragkraft F kg	Bestell-Nr.	Preis
100	einseitig 250	150	308 630	
200	einseitig 350	150	308 631	
300	einseitig 450	150	308 632	
400	einseitig 550	150	308 633	
2 x 100	doppelseitig 350	150	308 631	
2 x 200	doppelseitig 550	150	308 633	
2 x 300	doppelseitig 750	150	308 637	
2 x 400	doppelseitig 950	150	308 638	

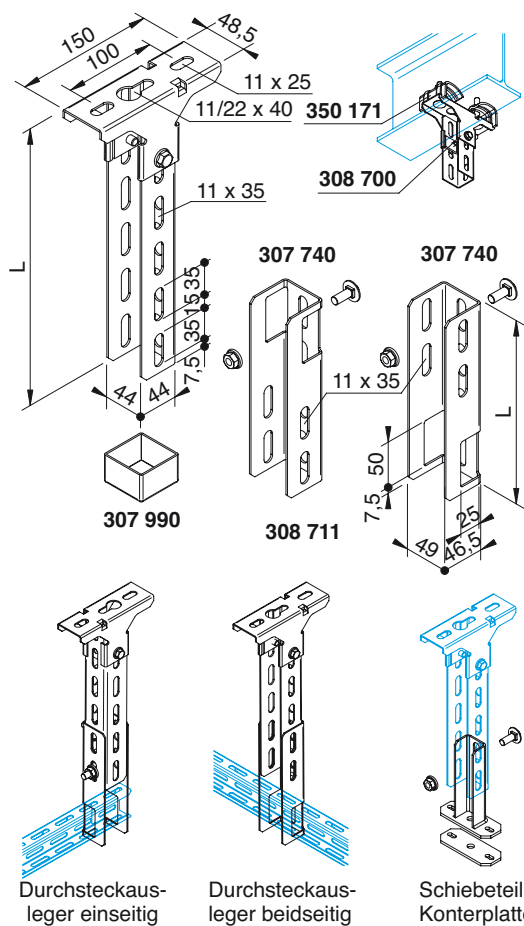


## Clip und Klemmstücke für Gitterbahnen

Zum Festklemmen von LANZ Gitterbahnen und Formstücken auf Auslegern und auf Konsolen MULTIFIX.

	E-No	Bestell-Nr.	Preis
<b>Clip zur schraubenlosen Befestigung</b> von Gitterbahnen auf Auslegern		304 647	
<b>Durchsteckbares Klemmstück zur geschraubten Befestigung</b> von Gitterbahnen auf Auslegern		308 646	
<b>Klemmstück zum Anschrauben</b>	127 099 236	308 950	
<b>Klemmstück zur geschraubten Befestigung</b> von Gitterbahnen auf MULTIFIX-Konsolen	127 099 246	308 770	





Durchsteckausleger einseitig

Durchsteckausleger beidseitig

Schiebeteil Konterplatte

## Deckenstützen leicht

Zur Befestigung von Auslegern leicht und Durchsteck-Ausleger mit Schraubengarnituren M 10 x 25. Stahl 2 mm sendzimirverzinkt. Verlängerungsschiene mit 2 Fenstern für die schraubenlose Montage von Durchsteck-Auslegern. Schiebeteil passend in Deckenstützen leicht. Montage an Decken konventionell mit 2 Dübeln, oder, bei geringen Lasten, **mit nur 1 Dübel**, wobei dessen Mutter nicht entfernt zu werden braucht (Deckenstützen leicht einfach **am Dübel einhängen**). Montage an Stahlträger bis 90 mm Flanschbreite mit 2 Stahlkrallen, bei grösseren Flanschbreiten mit I-Stahlträger-Befestigungsgarnitur (bitte separat bestellen).

Länge L mm	E-No	Bestell-Nr.	Preis
125	127 084 706	308 700	
200	127 084 716	308 701	
300	127 084 726	308 702	
400	127 084 736	308 703	
500	127 084 746	308 704	
600	127 084 756	308 705	
700	127 084 766	308 706	
800	127 084 776	308 707	
900	127 084 786	308 708	
1000	127 084 796	308 709	
Verlängerungsschiene 200 mm		308 711	
Schiebeteil, Kopfplatte mit 3 Lochungen		308 572	
Konterplatte mit 3 Lochungen		308 573	
Schraubengarnitur M 10 x 25	127 090 026	307 740	
Dübel M 10 x 70	127 090 816	307 988	
Schutzstopfen Kunststoff gelb RAL 1003	127 080 276	307 990	
Stahlkralle m. Hammerkopfschr. M 10 x 25	127 190 236	350 171	

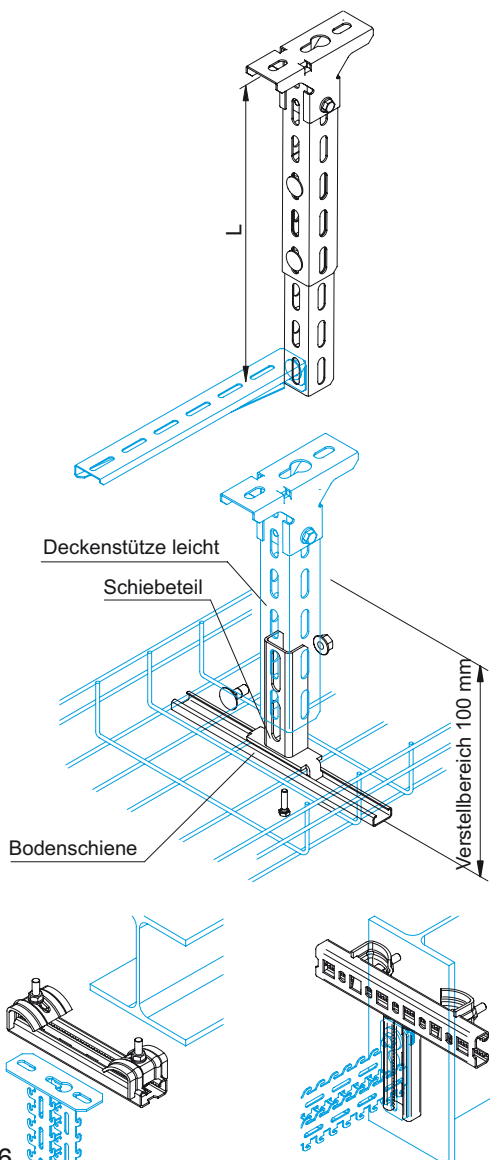
## LANZ Teleskop-Deckenstützen leicht

Längen-anpassbare Deckenstütze mit verschiebbarer innerer Profilschiene, fixierbar mit 2 Schraubengarnituren M 10 x 25 (werden mitgeliefert). Speziell geeignet bei Nachinstallationen, wenn richtige Länge der Deckenstütze schwierig abschätzbar ist.

	Länge mm	Bestell-Nr.	Preis
Tele-DS leicht	240–300	308 716	
Tele-DS leicht	310–500	308 717	
Tele-DS leicht	530–900	308 718	

## Mittenaufhängungseinsätze für Gitterbahnen 10 cm ↑

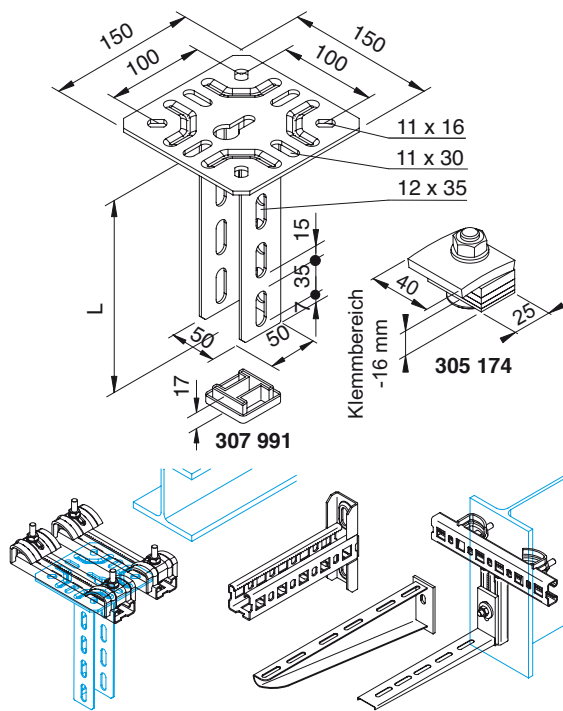
Zur symmetrischen Befestigung von LANZ Gitterbahnen, Normbreite 100–400 mm. Stufenlos 100 mm höhenverstellbar. Abrutschsicher (pat. pending). Passend in Deckenstützen leicht 125–1000 mm. (In gewünschter Länge separat bestellen.) Galvanisch verzinkt. **Einfache Montage:** Schiebeteil mit 1 Schraubengarnitur M 10 x 25 (wird mitgeliefert) an Deckenstützen leicht befestigen und nivellieren. Gitterbahn mittig **darunter** platzieren und anheben. Bodenschiene seitlich einschieben. Spannschraube anziehen. Fertig.



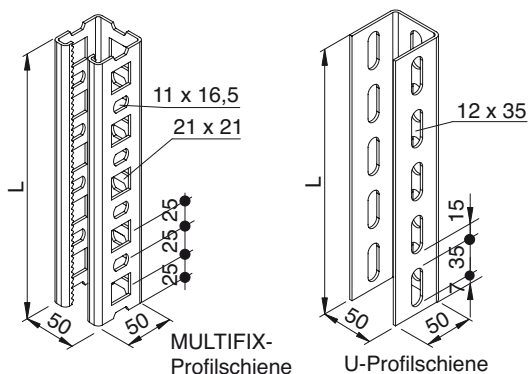
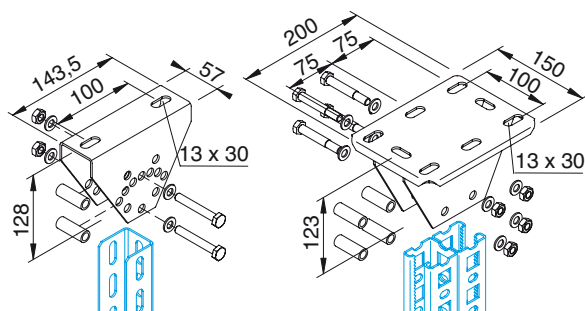
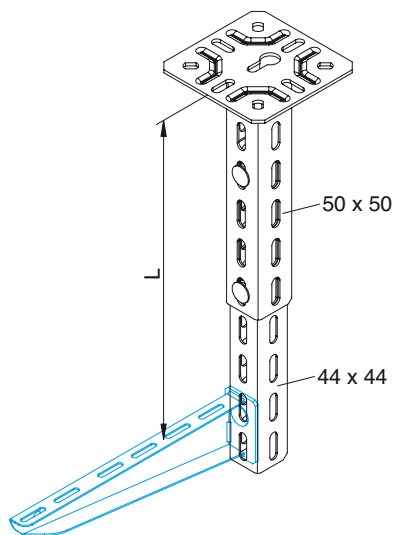
	Tragkraft kg	E-No	Bestell-Nr.	Preis
Schiebeteil für Gitterbahnen		127 182 806	308 570	
Bodenschiene 100 mm	100	127 083 306	308 581	
Bodenschiene 200 mm	100	127 083 316	308 582	
Bodenschiene 300 mm	100	127 083 326	308 583	
Bodenschiene 400 mm	100	127 083 336	308 584	

## Stahlträger-Befestigungen für Gitterbahnen Stahlstützen-Befestigungen für Gitterbahnen

Für die rasche und sichere Befestigung von Gitterbahnen an Stahlträger und Stahlstützen liefert LANZ abrutschsichere Befestigungen. Siehe Seite 96–99.



Für die rasche und sichere Befestigung von Deckenstützen und Auslegern an Stahlträgern und Stahlstützen liefert LANZ abrutschsichere Befestigungen. Siehe Seite 96–99.



## Deckenstützen standard

Zur Befestigung von Auslegern mit Schraubengarnituren M 10 x 25, U-Profil 50 x 50 mm, Stahl 2,5 mm, galvanisch verzinkt.

Montage an Decken konventionell mit 2 Dübeln, bei geringer Belastung auch **mit nur 1 Dübel** zulässig, wobei dessen Mutter nicht entfernt zu werden braucht (Deckenstütze standard einfach **an Dübel einhängen**). Montage an Stahlträgern mit 2 I-Stahlträger-Befestigungsgarnituren (siehe Seite 97, bitte separat bestellen).

Länge L mm	E-No	Bestell-Nr.	Preis
200	127 080 006	307 655	
300	127 080 016	307 656	
400	127 080 026	307 657	
500	127 080 036	307 658	
600	127 080 046	307 659	
700	127 083 046	307 662	
800	127 080 056	307 660	
1000	127 080 066	307 661	
1200	127 080 096	307 652	
1500	127 080 076	307 653	
2000	127 080 086	307 654	
Schraubengarnitur M 10 x 25	127 090 026	307 740	
Schutzstopfen Kunststoff gelb RAL 1003	127 080 106	307 991	



**Bohrschablone für alle Deckenstützen bei Bedarf bitte anfordern.**

## LANZ Teleskop-Deckenstützen standard

Längen-anpassbare Deckenstützen mit verschiebbarer innerer Profilschiene, fixierbar mit 2 Schraubengarnituren M 10 x 25 (werden mitgeliefert). Speziell geeignet bei Nachinstallationen wenn richtige Länge der Deckenstütze schwierig abschätzbar ist, bzw. wenn Standardlängen nicht passen.

	Länge mm	Bestell-Nr.	Preis
Tele-DS standard	200– 350	307 756	
Tele-DS standard	350– 500	307 757	
Tele-DS standard	500– 750	307 758	
Tele-DS standard	750–1000	307 759	
Tele-DS standard	1000–1350	307 760	
Tele-DS standard	1350–1700	307 761	
Tele-DS standard	1700–2050	307 762	

## 2-Loch-Kopfplatte winkelverstellbar 8-Loch-Kopfplatte

2- bzw. 8-Loch-Kopfplatte zur Herstellung von Deckenstützen beliebiger Länge mit 1 oder 2 U- oder MULTIFIX-Profilschienen.

Montage der Profilschiene in der 2-Loch-Kopfplatte wahlweise im Winkel von 0° (senkrecht), 7,5°, 15°, 22,5°, 30°, 45°, 67,5° je mit 2 Schraubengarnituren M 10 x 70 mit Distanzhülsen. (bitte separat bestellen).

	E-No	Bestell-Nr.	Preis
2-Loch-Kopfplatte winkelverstellbar		309 882	
8-Loch-Kopfplatte nicht winkelverst.	127 082 366	309 889	
Schraubengarnitur M 10 x 70 mit Distanzhülse	127 090 316	309 517	

## U-Profilschienen 50 x 50

Zum Verschrauben mit 2- oder 8-Loch-Kopfplatten sowie zur Erstellung von Traversen, Trägern und Trassen. Gewicht 2,95 kg/m. Länge 6 m.

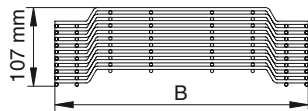
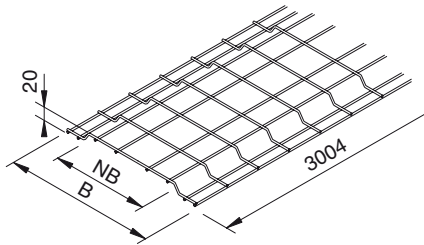
	E-No	Bestell-Nr.	Preis
U-Profilschiene 50 x 50, 6000 mm	127 088 126	309 840	
U-Konterplatte 50 x 50		307 970	
Schutzkappe Kunststoff gelb	127 080 106	307 991	

## MULTIFIX-Profilschienen 50 x 50 verzahnt

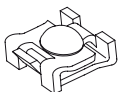
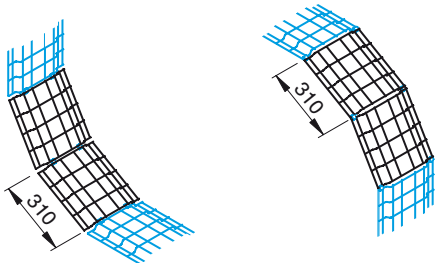
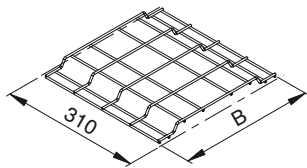
Siehe Seite 101.

# LANZ Flachgitter zur Kabelführung in Doppelböden stapelbar

Für die saubere, ortstrennte Führung von Kabel und Leitungen im Doppelboden-Hohlraum an Wänden und in Steigzonen liefert LANZ Flachgitter. Sie zeichnen sich durch Funktionalität, Robustheit und platz sparende Bauweise aus und sind besonders für mittlere und grosse Installationen empfehlenswert.



**Stapelbar:** 10 LANZ Flachgitter sind gestapelt nur 107 mm hoch



## Flachgitter polyäthylenbeschichtet

**RAL 7035 stapelbar**

Für die kabelschonende Führung und die einwandfreie Hinterlüftung von Kabel unter Doppelböden. Normlänge 3 m. **Höhe nur 20 mm**, stapelbar. 10 LANZ Flachgitter sind gestapelt nur 107 mm hoch. Maschenweite 75 x 50 mm. Stahl 4 mm Ø. Halogenfrei polyäthylenbeschichtet. Alle Drahtenden gratfrei ummantelt. Lichtgrau RAL 7035.

Breite B mm	Normbreite NB mm	E-No	Bestell-Nr.	Preis/m
212	100	127 020 606	<b>307 192</b>	
312	200	127 020 616	<b>307 193</b>	
412	300	127 020 626	<b>307 194</b>	
512	400	127 020 636	<b>307 195</b>	
612	500	127 020 646	<b>307 196</b>	
712	600	127 020 656	<b>307 197</b>	
Flachgitter-Schutzstopfen RAL 7035		127 080 256	<b>304 604</b>	

Schnellverleger siehe Seite 89.

## Flachgitter-Segmente

**RAL 7035**

Zum Verbinden von auf verschiedenen Ebenen liegenden oder von waagrecht und senkrecht zueinander stehenden Gitterbahnen. Länge anpassbar durch bewegliches Verschrauben von 2, 3 oder mehr Segmenten mit Gitterbahn-Eckverbindern (bitte separat bestellen). Befestigung von Kabel mit Schnellverleger. Ortstrennung mit Ordnungs-Trennbolzen.

Normbreite B mm	E-No	Bestell-Nr.	Preis
100		<b>307 338</b>	
200		<b>307 339</b>	
300		<b>307 340</b>	
400		<b>307 341</b>	
500		<b>307 342</b>	
600		<b>307 343</b>	

## Eckverbinder

Zum geraden Verbinden oder zum Verbinden in beliebigen Winkeln von LANZ Flachgitter und Flachgitter-Segmenten. Komplett mit Schraubengarnitur M 6 x 16. Packungen zu 25 Stück.

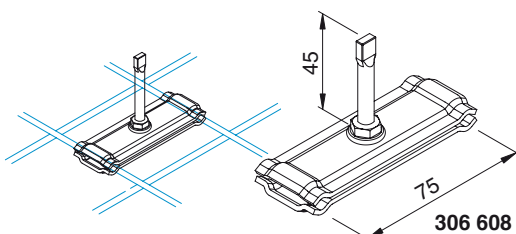
	E-No	Bestell-Nr.	Preis
Eckverbinder, inkl. Schraube	127 028 016	<b>304 599</b>	

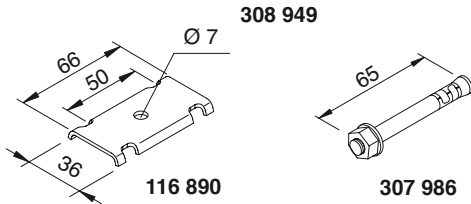
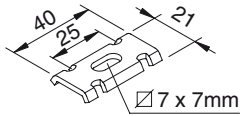
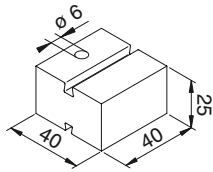
## Ordnungs-Trennbolzen

**rostfrei A4**

Für **nicht durchgehende** Ortstrennung an LANZ Flachgitter im Abstand von ca. 1 m montieren. Komplett mit Befestigungsplatte.

	E-No	Bestell-Nr.	Preis
Ordnungs-Trennbolzen rostfrei A4	127 028 736	<b>306 608</b>	





## Auflagekissen für Flachgitter **steckbar**

Auflagekissen aus Kunststoff schwarz halogenfrei. Zum Unterlegen in Abständen von ca. 1,5 m unter Flachgitter bei Montage z. B. auf Böden. Befestigung durch Presssitz.

	E-No	Bestell-Nr.	Preis
Auflagekissen steckbar	127 028 316	<b>355 561</b>	

## Klemmstück / Klemmplatte breit

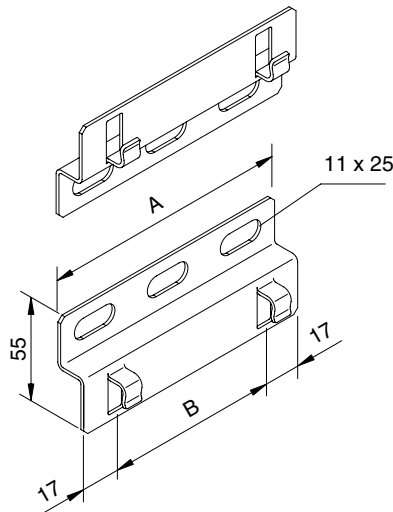
Zur Befestigung von Flachgittern **direkt** auf Rohböden. Stahl galvanisch verzinkt.

	Packung/Stk.	E-No	Bestell-Nr.	Preis
Klemmstück kurz, 25 mm Drahtabstand, <b>ohne</b> Schraubengarnitur	25	127 099 226	<b>308 949</b>	
Klemmplatte breit, 50 mm Drahtabstand, <b>ohne</b> Schraubengarnitur	25	127 099 266	<b>116 890</b>	
Dübel M 6 x 65	100	127 090 796	<b>307 986</b>	

**EI. isolierte Dosen-Klemmstücke, Apparate-Montageplatten und -halterungen siehe Seite 23.**

## Flachgitter-Aufhänger **RAL 7035**

Zur rationellen Befestigung (einfaches Einmessen, bloss 1 Dübel) von Flachgitter in Steigzonen. RAL 7035 Stahl pulverbeschichtet.

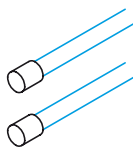


für Flachgitterbreite Breite A Breite B

Typ	NB mm	mm	mm	E-No	Bestell-Nr.	Preis
<b>100/200</b>	100 – 200	120	92	127 098 876	<b>307 140</b>	
<b>300/400</b>	300 – 400	320	292	127 098 886	<b>307 141</b>	
<b>500/600</b>	500 – 600	520	492	127 098 896	<b>307 142</b>	
Dübel M 10 x 70				127 090 816	<b>307 988</b>	

## Gitterbahn-Schutzstopfen

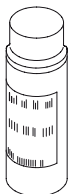
Als Korrosionsschutz zum Aufstecken auf Schnittstellen von Gitterbahnen. Aus Kunststoff, Farbe lichtgrau RAL 7035. Beutel zu 50 Stück.



	E-No	Bestell-Nr.	Preis/Beutel
Gitterbahn-Schutzstopfen	127 080 256	<b>304 604</b>	

## Deckspray für Gitterbahnprodukte **RAL 7035**

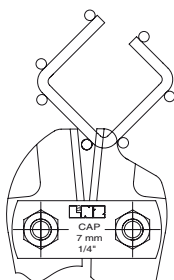
Zum Abdecken von Schnittstellen, Beschädigungen etc. von polyäthylenbeschichteten Gitterbahnprodukten. Spraydose 500 g.



	E-No	Bestell-Nr.	Preis
Deckspray	171 640 000	<b>307 252</b>	

## Schneidzange LANZ

Zum raschen und sauberen Ablängen von LANZ Flachgitter aus beschichtetem bzw. rostfreiem Stahl. Gute Zugänglichkeit dank speziell geformten Schneidbacken.



	Bestell-Nr.	Preis
Schneidzange LANZ	<b>306 999</b>	
EI. Akku-Schneidzange	bitte anfragen	