



LANZ – moderne Kabelführung

ISO 9001
BUREAU VERITAS
Certification

tauchfeerverzinkt*

1.7

- LANZ Kabelbahnen
- LANZ Kabelpritschen

Für **mittlere** Kabelmengen
Stahl tauchfeerverzinkt DIN EN ISO 1461
50 – 60 µ und 100 – 120 µ

- Montageschienen
und Zuehör

- Weitspann-Multibahnen
- BRIPORT

Für **mittlere und grosse** Kabelmengen
Stahl tauchfeerverzinkt DIN EN ISO 1461
50 – 60 µ und 100 – 120 µ

- Befestigungen für den
Beton- und Stahlbau

- G-Kanäle
- Steigleitungen

Für **kleine und mittlere**
Kabelmengen
Stahl rostfrei A4 WN 1.4404

- Brandschutzkissen
- Funktionserhalt im Brandfall

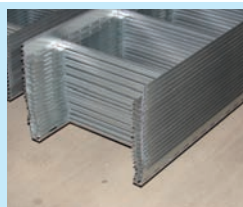
- Tauchfeerverzinkt 50 – 60 µ und 100 – 120 µ
- Top-Qualität

Für den Anlagenbau, vor allen im Freien, stellt LANZ tauchfeerverzinktes Kabelträgermaterial nach DIN EN ISO 1461 in mittlerer und schwerer Ausführung her. Lieferbar sind Kabelbahnen, Weitspann-Multibahnen, BRIPORT und Steigleitungen.

Tauchfeerverzinkt von LANZ für gute und preisgünstige Kabeltrassen: Diese Broschüre zeigt Ihnen die Einzelheiten.



LANZ Kabelbahnen
Seite 4–15



LANZ Kabelpritschen
Seite 16–27



LANZ Weitspann-Multibahnen
Seite 28–39



BRIPORT® für
grosse Kabel
Seite 40–44

LANZ ist BIM Ready!
BIM-fähige Revit-Familien
für LANZ Kabelführungs-
Produkte stehen ihnen auf
www.lanz-oens.com
zum Download zur Verfügung.



Funktionserhalt- und
G-Kanäle
Seite 60–63

● Kabelbahnen	4–15
● Kabelpritschen	16–27
● Weitspann-Multibahnen	28–39
● BRIPORT für grosse Kabel	40–44
● LANZ Steigleitungen	45–51
● Schnellverleger	46–47
● Ökologie bei LANZ	52–53
● Installations-Rohre ESTA	54–55
● EMV Schirmwirkung	56–58
● LANZ Funktionserhalt im Brandfall	59–70
● G-Kanäle inox	60–63
● Montagehinweise für Steigleitungen	64
● LANZ Brandschutzboxen E90	65
● LANZ E90 Funktionserhalt mit Schutzblech	66–67
● LANZ Brandschutzkissen	68
● Brandschutz-Übersicht	69
● Die Erdbebensicherheit von Gebäuden	70
● LANZ Montageschienen Zubehör	71–76
● Rohrschellen-Anbinder	77
● Bemessungsdiagramme Statische Werte	78–79
● Schraubengarnituren	80–81
● LANZ Befestigungen für den Stahlbau	82–85
● Befestigungen Beton/Dübel	86
● Gutachtliche Stellungnahme	88
● Stützweiten	89–90
● Stützenauslenkung	91–92
● Fax Formular	95
● LANZ Fabrikationsprogramm	96

rot = für Funktionserhalt E90 im Brandfall



NEUIGKEIT 2021: FUNKTIONSERHALT IM BRANDFALL



WICHTIG:

Die in diesem Katalog aufgeführten Informationen rund um den Funktionserhalt im Brandfall sind nicht mehr aktuell.

Wenden Sie sich bei Fragen oder für eine Beratung zum Funktionserhalt im Brandfall **IMMER** direkt an unseren Aussen- oder Innendienst.

Wir stellen Ihnen die geprüften LANZ-Lösungen gerne vor.



lanz oensingen ag

CH-4702 Oensingen
Südringstrasse 2

www.lanz-oens.com
info@lanz-oens.com

Tel. ++41/062 388 21 21
Fax ++41/062 388 24 24



Einfach. Mehr.
Efficacité. Maîtrise.
Efficienza. Maestria.



Dysbox SA	Route de la Piscine 10 Bâtiment 2B 1950 Sion	T 027 451 80 20 F 027 451 80 01	www.dysboxo4.ch verkauf@dysboxo4.ch
Elektro-Material AG	Margarethenstrasse 47 Postfach 4002 Basel	T 061 286 13 13 F 061 281 49 29	www.elektro-material.ch em-ba@elektro-material.ch
	ab 2017 Genuastrasse 15 4142 Münchenstein	T 061 286 13 13 F 061 281 49 29	em-ba@elektro-material.ch
	Riedbachstrasse 165 3027 Bern	T 031 985 85 85 F 031 985 83 83	em-be@elektro-material.ch
	Thaler Strasse 1 9410 Heiden	T 071 898 01 01 F 071 898 01 02	em-he@elektro-material.ch
	Tribschenstrasse 61 6005 Luzern	T 041 368 08 88 F 041 368 08 70	em-lz@elektro-material.ch
	Heinrichstrasse 200 8005 Zürich	T 044 278 12 12 F 044 278 12 99	em-zh@elektro-material.ch
Electro-Matériel SA	Rue Eugène-Marziano 14 Case postale 1527 1211 Genève 26	T 022 309 13 13 F 022 309 13 33	www.electro-materiel.ch em-ge@electro-materiel.ch
	Avenue de Longemalle 13 1020 Renens-Lausanne	T 021 637 11 00 F 021 637 11 80	em-la@electro-materiel.ch
	Rue Traversière 1950 Sion	T 027 324 40 50 F 027 324 40 41	em-si@electro-materiel.ch
	Oberwallis/Haut-Valais	T 027 324 40 60 F 027 324 40 41	
Elettro-Materiale SA	Via Industria 6 Casella postale 453 6814 Lamone-Lugano	T 091 612 20 20 F 091 612 20 30	www.elettro-materiale.ch em-lu@elettro-materiale.ch
EM Elevite Lichtkompetenzentrum	Fegistrasse 9 8957 Spreitenbach	T 056 419 70 70 F 056 419 70 80	www.elektro-material.ch info@elevite.ch
Electroplast SA	Chemin des Léchères 4 Case postale 64 1217 Meyrin 1	T 022 782 55 56 F 022 782 07 20	www.electroplast.ch info@epgsa.ch
	Route des Jeunes 105 1227 Carouge Genève	T 022 342 01 60 F 022 342 02 11	info@epgsa.ch
Fabbri SA	Via Boschina 21a 6963 Pregassona	T 091 973 22 55 F 091 973 22 66	www.fabbri.ch info@fabbri.ch
	Via Linoleum 14 6512 Giubiasco	T 091 850 05 35 F 091 850 05 36	
Otto Fischer AG	Aargauerstrasse 2 Postfach 8010 Zürich	T 044 276 76 76 F 044 276 76 86	www.ottofischer.ch info@ottofischer.ch
Otto Fischer SA	En Chamard 47B, Les Halles 4 1442 Montagny-près-Yverdon	T 024 447 47 70 F 024 447 47 77	info@ottofischer.ch
	Centro Monda 2 6528 Camorino	T 091 851 30 70 F 091 851 30 77	info@ottofischer.ch
A. Saesseli & Co AG	Pflanzschulstrasse 17 Postfach 8411 Winterthur	T 052 235 26 26 F 052 235 26 36	www.saesseli.ch verkauf@saesseli.ch
Standard AG	Freulerstrasse 6 Postfach 762 4127 Birsfelden	T 061 378 82 00 F 061 378 82 01	www.standard.ch verkauf@standard.ch
EL Kabel AG	Leisibachstrasse 9 6037 Root	T 041 455 50 70 F 041 455 50 77	www.elkabel.ch info@elkabel.ch
Winterhalter + Fenner AG	Edisonstrasse 5 9015 St. Gallen	T 071 314 77 77 F 071 314 77 88	www.w-f.ch verkauf_sg@w-f.ch
	Sonnmatthof 6 6023 Rothenburg	T 041 259 40 50 F 041 259 40 60	verkauf_ro@w-f.ch
	Hertistrasse 31 8304 Wallisellen	T 044 839 57 11 F 044 839 57 57	verkauf_wa@w-f.ch
	Hofackerstrasse 40 4132 MuttENZ	T 044 839 57 11 F 061 404 47 48	verkauf_mu@w-f.ch
	Tödistrasse 50 8810 Horgen	T 044 726 04 00 F 044 726 04 01	verkauf_ho@w-f.ch
ElectroLAN SA	Avenue de Longueville 17 2013 Colombier	T 032 737 88 88 F 032 737 88 80	www.electrolan.ch vente@electrolan.ch
	Rue de Lausanne 79 1020 Renens	T 021 637 01 88 F 021 637 01 80	vente@electrolan.ch

SUCHWORTE-VERZEICHNIS

LANZ Kataloge sind übersichtlich in einzelne Kapitel aufgeteilt. In diesen sind die zusammengehörigen Systemteile aufgeführt, grob in der Reihenfolge Bahnen und Formstücke, Zubehör und Trägermaterial. Wo zweckmässig, weisen cross-references auf die Seiten hin, auf welchen weiteren Informationen zu finden sind.

Im vorliegenden Suchworte-Verzeichnis sind aus diesem Grund nicht sämtliche Artikel aufgeführt, sondern nur solche, die unter einem bestimmten Kapitel (z. B. Kapitel Kabelbahnen, Kapitel Befestigungen für den Stahlbau etc.) nicht notwendigerweise gefunden werden können.

LANZ hofft, dass Ihnen das abgespeckte Suchworte-Verzeichnis trotzdem hilfreich ist. Vielen Dank.

Ihre lanz oensingen ag 4702 Oensingen

Inhaltsverzeichnis	Seite	
● Kabelbahnen	4–15	2-Loch-Kopfplatte winkelve stellbar 27
● Kabelpritschen	16–27	6-Kant- und Imbus Schrauben 80
● Weitspann-Multibahnen	28–39	8-Loch-Kopfplatte nicht winkelve stellbar 38
● BRIPORT für grosse Kabel	40–44	17-er Steckschlüssel (Nuss) 81
● LANZ Steigleitungen	45–51	Abdeckstreifen MULTIFIX 25
● Schnellverleger	46–47	Anbinder für MULTIFIX Montageschienen, Konsolen und Deckenstützen 77
● Ökologie bei LANZ	52–53	Ankerhülsen 86
● Installations-Rohre ESTA	54–55	Bandbriden mit Spannechanismus 76
● EMV Schirmwirkung	56–58	Bemessungsdiagramm MULTIFIX 78f.
● LANZ Funktionserhalt im Brandfall	59–70	Bestellformular FAX 95
● G-Kanäle inox	60–63	Deckel für Steigzonen 49
● Montagehinweise für Steigleitungen	64	Deckenstützen-Verstärkung E90 25
● LANZ Brandschutzboxen E90	65	Doppelboden-Installationsmaterial KB-System Brüstungskanal- Stromschienen 63A 94
● LANZ E90 Funktionserhalt mit Schutzblech	66–67	Fabrikationsprogramm 96
● LANZ Brandschutzkissen	68	Funktionserhalt im Brandfall E90 59–70
● Brandschutz-Übersicht	69	Gelenkverbinder MULTIFIX 35
● Die Erdbebensicherheit von Gebäuden	70	HE LANZ giessharzvergossene Stromschienen 400 A – 6000 A 93
● LANZ Montageschienen Zubehör	71–76	Innenverbinder-Garnitur für MULTIFIX 25 x 50 und 50 x 50 75
● Rohrschellen-Anbinder	77	Kabelbahn ungelocht stapelbar 7
● Bemessungsdiagramme Statische Werte	78–79	LANZ Haken schraubenlos, rüttelsicher 81
● Schraubengarnituren	80–81	Lochblech-Streifen 10, 32
● LANZ Befestigungen für den Stahlbau	82–85	MULTIFIX-Montageschienen statische Werte 78, 79
● Befestigungen Beton/Dübel	86	Nivelliereinsatz für Deckenstützen 26, 34
● Gutachtliche Stellungnahme	88	Radius-Begrenzer für Weitspann-Multibahnen ... 32
● Stützweiten	89–90	Rohrbefestigungen 25
● Stützensauslenkung	91–92	Rohrschellen-Anbinder 77
● Fax Formular	95	Schneidzangen für Gitter 60
● LANZ Fabrikationsprogramm	96	Schlauf-Einsatz für MULTIFIX- Montageschienen 76
		Statische Werte MULTIFIX 78, 79
		Universal-Winkel 51, 74
		Verstellbare MULTIFIX-Konsolen 37
		Wandauflage 10
		Winkel 51, 74
		Zink-Spray 10, 72

rot = für Funktionserhalt E90 im Brandfall

LANZ ist BIM Ready!

Holen sie sich die LANZ Kabelführungen als BIM-Dateien auf www.lanz-oens.com.



lanz oensingen ag

CH-4702 Oensingen
Südringstrasse 2

www.lanz-oens.com
info@lanz-oens.com

Tel. ++41/062 388 21 21
Fax ++41/062 388 24 24

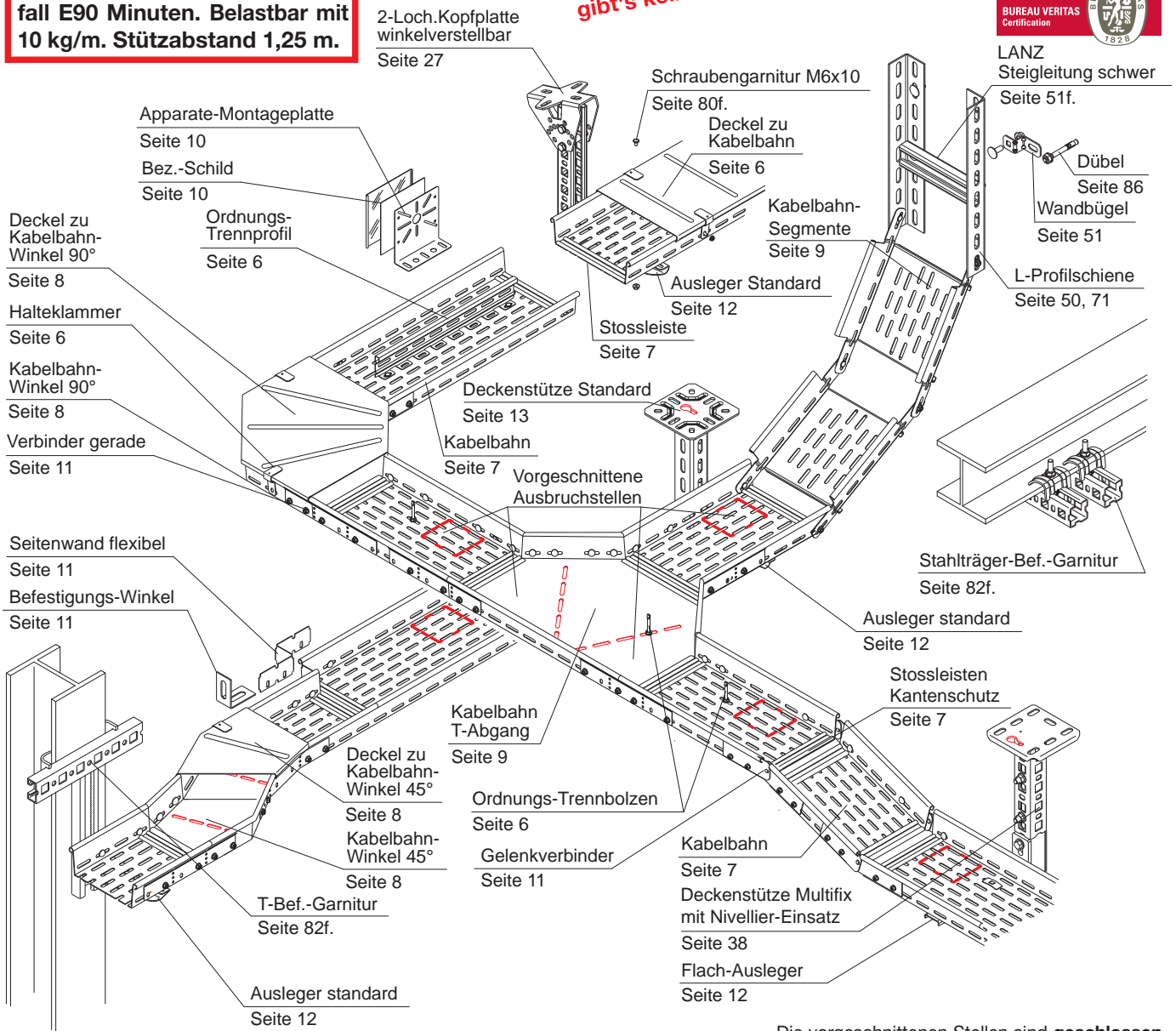
Tauchfeuerverzinkte Kabelbahnen Montagebeispiele

LANZKabelbahnen sind geprüft auf Funktionserhalt im Brandfall E90 Minuten. Belastbar mit 10 kg/m. Stützabstand 1,25 m.

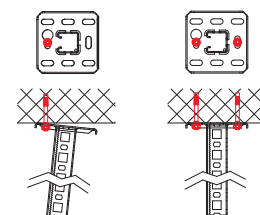
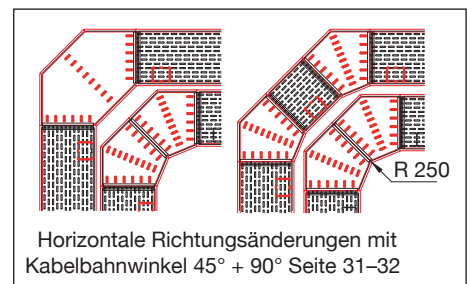
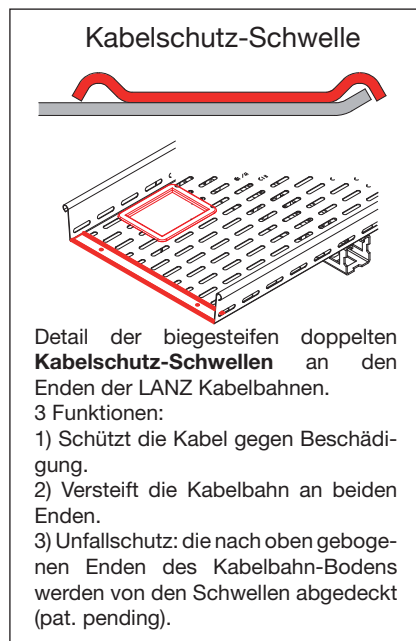
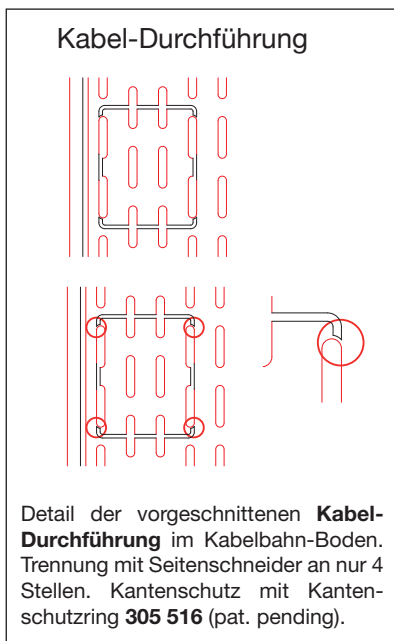
Für LANZ Qualität gibt's kein Ersatz

DIN EN ISO 1461

ISO 9001
BUREAU VERITAS
Certification



Die vorgeschrittenen Stellen sind **geschlossen** gezeichnet **ohne** Kantenschutzring.



LANZ Deckenstützen MULTIFIX
für Einhänge-Montage.

Einhängen am 1. Dübel mit vormontierter Mutter. – Dann 2. Dübelloch bohren und 2. Dübel setzen.

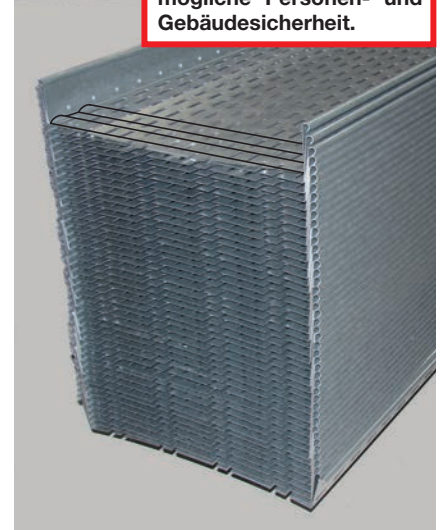
LANZ Kabelbahnen 3 m stapelbar

**tauchfeuerverzinkt
DIN EN ISO 1461**

- Solide und bewährt
- Hochwertiges Trägermaterial
- Qualitätsverzinkung DIN EN ISO 1461
- Für **mittlere** Kabelmengen

LANZ liefert die modernsten heute auf dem Markt erhältlichen tauchfeuerverzinkten Kabelbahnen. Sie werden eingesetzt für Kabel mit allen Durchmesser. Standardmässig werden die LANZ Kabelbahnen und das Trägermaterial aus Stahl tauchfeuerverzinkt nach DIN EN ISO 1461 hergestellt.

LANZ Kabelbahnen sind geprüft auf Funktionserhalt im Brandfall 90 Minuten (E90). Prüfung nach DIN 4102 – Teil 12. Belastbar mit 20 kg/m. Stützabstand 1,5 m. Montieren Sie LANZ Kabelbahnen für grösstmögliche Personen- und Gebäudesicherheit.



LANZ Kabelbahnen tauchfeuerverzinkt: Preisgünstig und in Top-Qualität immer sofort lieferbar. Lieferbar ab anfangs 2017.

LANZ Trägermaterial tauchfeuerverzinkt: Solide und bewährt aus erstklassigem Rohmaterial, perfekt verzinkt.

LANZ Kabelbahnen tauchfeuerverzinkt sind stapelbar. Sie benötigen wenig Platz beim Transport, im Lager und auf der Baustelle.

Es gibt viele Gründe, um den modernen tauchfeuerverzinkten Kabelbahnen von LANZ den Vorzug zu geben:

- **Preisgünstig** Bestes Material, kombiniert mit neuzeitlicher Fertigungstechnologie und guter Beratung, **das** steht hinter LANZ.
- **Vorgeschnittene Kabeldurchführungen** Im Boden der Kabelbahnen und Formstücke befinden sich vorgeschnittene Rechtecke. Diese können mühelos mit Seitenschneidern ausgeschnitten werden. Die Öffnungen ermöglichen die Kabeldurchführung von oben nach unten, oder umgekehrt (pat. pending).
- **Kabelschuttschwellen, biegesteif.** LANZ Kabelbahnen haben beidseitig doppelte Schwellen zum Kabelschutz. Diese verhindern auch das Bauchen des Kabelbahnbodens (pat. pending).
- **„Nur 1 Bohrloch, nur 1 Dübel.“** LANZ Deckenstützen können konventionell mit 2 Dübel, aber **zeitsparend** bei geringer Last auch mit nur 1 Dübel an der vormontierten Mutter eingehängt werden.
- **Anstelle von 50 – 60 μ : 100 – 120 μ** Für besonders korrosive Umgebungen liefert LANZ das Kabelträger-System auch mit Schichtdicke 100–120 μ . Verlangen Sie ein Angebot.
- **Solide** Bei LANZ wird am Material nicht gespart. LANZ ist solide! Vergleichen Sie!
- **Mit Seitenwandhöhe von einheitlich 60 mm.** Mit Normbreiten 100–300 mm aus 1,25 mm bzw. Normbreiten 400–600 mm aus 1,5 mm Stahl sind die tauchfeuerverzinkten LANZ Kabelbahnen optimal dimensioniert.
- **Fehlt etwas ...?** Kein Problem mit LANZ. Sie brauchen die Arbeit nicht zu unterbrechen. Ihr Elektro-Großhändler liefert sofort zusätzliches LANZ-Material, oder LANZ hilft kurzfristig aus. Unser gut bewirtschaftetes Lager sichert die zuverlässige Versorgung, auch bei UmDispositionen, wie sie bei grösseren Installationen oft auftreten.

Setzen Sie moderne, preisgünstige, tauchfeuerverzinkte LANZ Kabelbahnen für alle Kabelinstallationen im Anlagenbau ein. Stellen Sie fest, wie viel einfacher es ist, mit LANZ zu arbeiten. Fragen Sie LANZ oder Ihren Elektro-Großhändler für Beratung, Offerte, rasche und preisgünstige Lieferung: **Tel. ++41/062 388 21 21 Fax ++41/062 388 24 24**

ISO 9001
BUREAU VERITAS
Certification

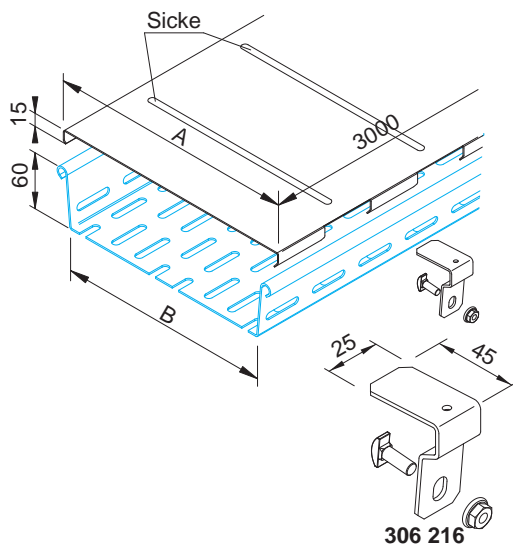


lanz oensingen ag

CH-4702 Oensingen
Südringstrasse 2

www.lanz-oens.com
info@lanz-oens.com

Tel. ++41/062 388 21 21
Fax ++41/062 388 24 24



Deckel für Kabelbahnen

Normlänge 3 m. Stahl 1,25 mm. Mit Quersicken. Leicht konkav für besseren Wasserablauf. Als Schmutz- und Berührungsschutz und zur Verbesserung der elektromagnetischen Abschirmung. Befestigung durch Andrücken (stabile Schnappmontage) mit zusätzlicher Sicherung durch Halteklammern.

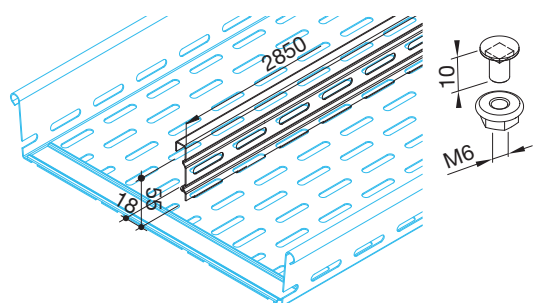
Normbreite B mm	Breite A mm	E-No	tauchfeuerverzinkt Bestell-Nr.	Preis/m
100	123	127 053 006	309 520	
200	225	127 053 016	309 521	
300	326	127 053 026	309 522	
400	430	127 053 036	309 523	
500	528	127 053 046	309 524	
600	630	127 053 056	309 525	
Halteklammer 60 mm Stahl A4			127 099 006	306 216



Ordnungs-Trennbolzen für Kabelbahnen

Für **nicht durchgehende** Ortstrennung von Kabelbahnen. Zum Einschrauben in Kabelbahnlochungen, ca. 1 Stück pro Laufmeter. Erlaubt das Anziehen der Mutter von oben **oder** von unten. Baugleich mit Deckel-Abstütz-Bolzen.

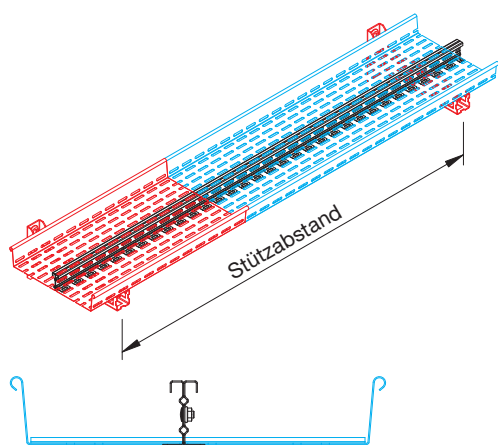
	E-No	rostfrei A4 Bestell-Nr.	Preis
Ordnungs-Trennbolzen	127 008 766	306 604	



Ordnungs-Trennprofil schraubenlos

Für die **durchgehende** Ortstrennung der Kabelbahnen. Normlänge 3000 mm. Stahl 1,25 mm. Montage auf den Kabelbahnen durch Einklinken. Baugleich mit Kabelbahn-Tragblech.

	E-No	tauchfeuerverzinkt Bestell-Nr.	Preis/m
Ordnungs-Trennprofil		302 161	
Schrauben M6 x 10 rostfrei A4	127 090 136	309 515	



LANZ Kabelbahn-Tragblech schraubenlos

Die schraubenlos montierbaren Tragbleche (pat. pending) geben den mittleren und breiten Kabelbahnen eine **massiv höhere Längsstabilität** und ermöglichen dadurch grössere Stützabstände (siehe Skizze).

Montage schraubenlos Rücken an Rücken durch Einklinken. Verbindung mit 2 Schraubengarnituren M6 x 10.

Tragbleche für Kabelbahnen senken Material- und Montagekosten: weniger Dübel, Deckenstützen, Ausleger, Klemmstücke, wesentlich geringerer Zeitaufwand. Baugleich mit Ordnungs-Trennprofil.

	E-No	tauchfeuerverzinkt Bestell-Nr.	Preis/m
Kabelbahn-Tragblech (2 Stück erforderlich)		302 161	
Schraubengarnituren M6 x 10	127 090 136	309 515	

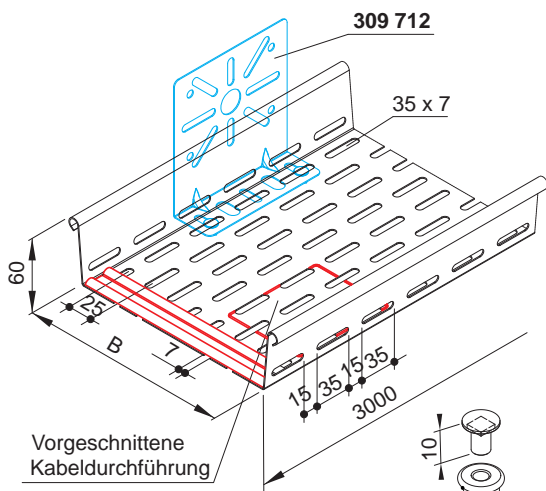


lanz oensingen ag

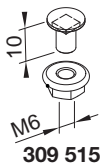
CH-4702 Oensingen
Südringstrasse 2

www.lanz-oens.com
info@lanz-oens.com

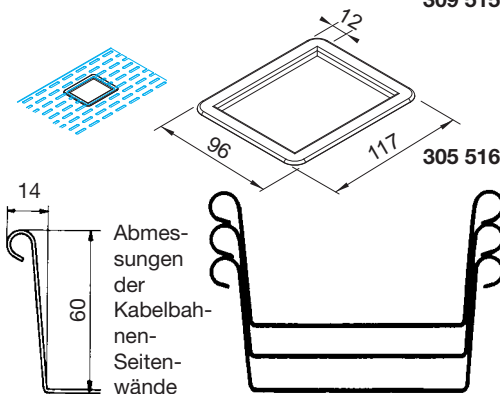
Tel. ++41/062 388 21 21
Fax ++41/062 388 24 24



Vorgeschnittene
Kabeldurchführung

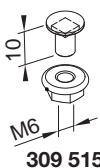
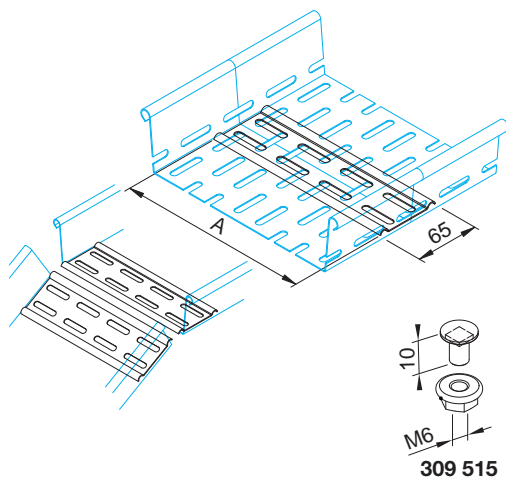
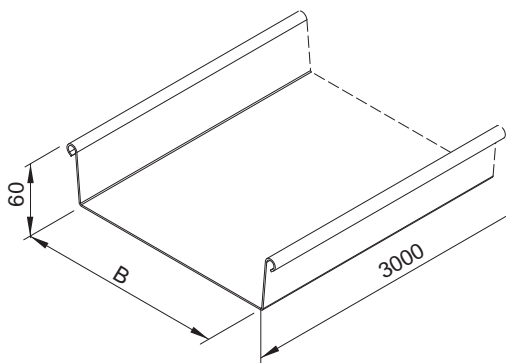


309 515



Abmes-
sungen
der
Kabelbah-
nen-
Seiten-
wände

Stapelbar: 10 LANZ Kabelbah-
nen mit 60 mm Seitenwandhö-
he sind gestapelt nur 170 mm
hoch.



309 515

LANZ Kabelbahnen 3 m*

stapelbar

Normlänge 3 m. Stahl 1,25 mm und 1,5 mm gelocht. Mit beidseitig biegesteifen doppelten Kabelschuttschwellen. Stapelbar. Vorgeschnittene Kabeldurchführung im Kabelbahnboden 96 x 117 mm zum Durchführen von Kabeln von oben nach unten und umgekehrt, ohne oder mit Lochblechstreifen. Befestigung auf den Auslegern mit Schraubengarnituren M6 x 10. Seitenwandhöhe 60 mm.

**Geprüft auf
Funktions-
erhalt im
Brandfall
90 Minuten
max. Breite
300 mm**

Hinweise: – Die Tragfähigkeit der Kabelbahnen bzw. der Stützabstand kann, wo erforderlich, durch montieren von Tragblechen (siehe Seite 6) wesentlich vergrößert werden.
– LANZ Kabelbahnen können mit LANZ Steigleitungen schwer (siehe Seite 50–51) kombiniert werden.



Kabellasten gleichmässig auf die ganze Breite der Kabelbahnen verteilen; ungleichmässige Belastung kann zur Torsion der Kabelbahnen führen.

Normbreite B mm	Blechstärke mm	E-No	tauchfeuerverzinkt Bestell-Nr. Preis/m
100	1,25	127 050 106	309 500
200	1,25	127 050 116	309 501
300	1,25	127 050 126	309 502
400	1,25	127 050 136	309 503
500	1,25	127 050 146	309 504
600	1,25	127 050 156	309 505

Stossleisten für geschnittene Bahnen siehe unten

Schraubengarnitur M6 x 10, Stahl rostfrei, zur **geschraubten** Befestigung der Kabelbahnen an Auslegern
Schachteln zu 100 Stück 127 090 136 **309 515**

Kantenschutzring 96 x 117 mm **305 516**

Apparate-Montageplatte 309 712 siehe Seite 10
Montage an Lochblech-Streifen siehe Seite 10

Kabelbahn-Segmente

siehe Seite 9.

LANZ ungelochte Kabelbahnen 3 m stapelbar

Normlänge 3 m. Stahl 1,25 mm ungelocht. Für bessere EMV-Abschirmung. Zum Einlegen in gelochte Kabelbahnen. Bitte fragen Sie LANZ.

Verbinder für Kabelbahnen und Kabelbahn-Formstücke

siehe Seite 11.

Stossleisten / Kantenschutz

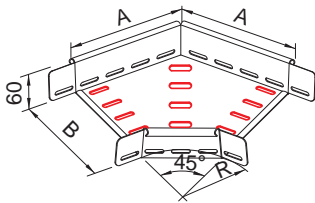
Zum Schutz der Kabel bei Stossstellen von **geschnittenen** Kabelbahnen. Stahl 1 mm. Befestigung oben auf Kabelbahnen mit Schraubengarnituren M6 x 10.

Normbreite mm	Breite A mm	E-No	tauchfeuerverzinkt Bestell-Nr. Preis
100	95	127 018 506	309 705
200	195	127 018 516	309 706
300	295	127 018 526	309 707
400	395	127 018 536	309 708
500	495	127 018 546	309 709
600	595	127 018 556	309 710
Schraubengarnitur M6 x 10			127 090 136 309 515



Die bei **vertikalen Richtungsänderungen** jeweils entstehende Lücke zwischen den Kabelbahn-Enden kann durch beidseitiges Anbringen von Stossleisten und Zusammenschieben vollständig geschlossen werden.

* Die tauchfeuerverzinkten Kabelbahnen gemäss Skizze, d. h. mit beidseitig biegesteifen Kabelschuttschwellen und mit vorgeschrittenen Kabeldurchführungen im Kabelbahnboden sind lieferbar ab Jahres-Ende 2016. Fragen Sie LANZ.



Kabelbahn-Winkel 45°

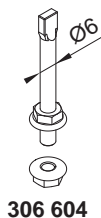
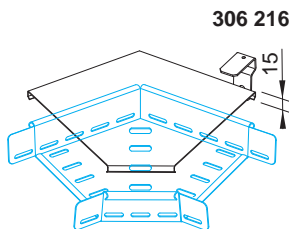
stapelbar

Mit Kabelschutz-Schwellen für kabelschonende Montage. Mit integriertem Verbinder gerade. Stahl 1,25 mm ungelocht. Stapelbar.

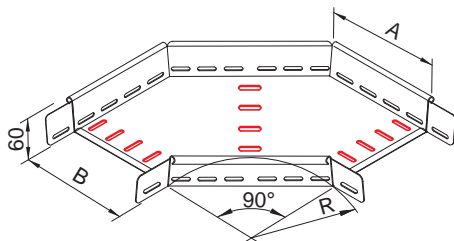
NB	B mm	Länge A mm	Radius R mm	E-No	tauchfeuerverzinkt	
					Bestell-Nr.	Preis
100		103	150	127 054 606	309	580
200		145	150	127 054 616	309	581
300		228	250	127 054 626	309	582
400		269	250	127 054 636	309	583
500		310	250	127 054 646	309	584
600		352	250	127 054 656	309	585
Schraubengarnituren M6 x 10				127 090 136	309	515

Deckel zu Kabelbahn-Winkel 45°

Als Schutz gegen Verschmutzung und zur Verbesserung der elektromagnetischen Abschirmung. Stahl 1,25 mm ungelocht. Befestigung auf den Kabelbahn-Winkel durch Aufdrücken (stabile Schnappmontage) und zusätzliche Sicherung durch Halteklammern. Deckel-Abstütz-Bolzen rostfrei A4 zur Verhinderung der Durchhängung von Deckeln 400–600 mm.



Normbreite B mm	E-No	tauchfeuerverzinkt	
		Bestell-Nr.	Preis
100	127 054 576	309	595
200	127 054 586	309	596
300	127 054 596	309	597
400	127 054 676	309	598
500	127 054 686	309	599
600	127 054 696	309	600
Halteklammer	127 099 006	306	216
Deckel-Abstütz-Bolzen rostfrei A4	127 008 766	306	604



Kabelbahn-Winkel mit grösserem Radius siehe Seite 4, Skizze unten.

Kabelbahn-Winkel 90°

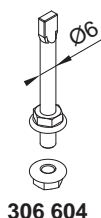
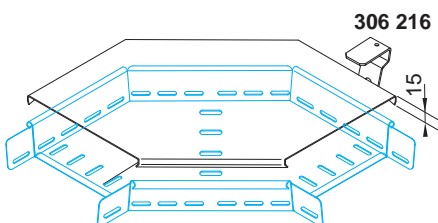
stapelbar

Mit Kabelschutz-Schwellen für kabelschonende Montage. Mit integriertem Verbinder gerade. Stahl 1,25 mm ungelocht. Stapelbar.

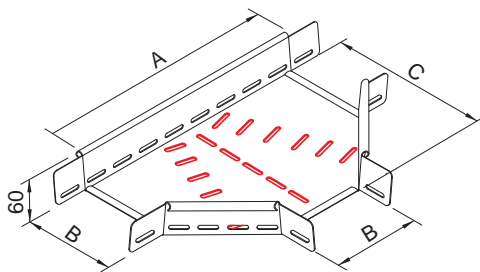
NB	B mm	Länge A mm	Radius R mm	E-No	tauchfeuerverzinkt	
					Bestell-Nr.	Preis
100		250	150	127 054 106	309	550
200		350	150	127 054 116	309	551
300		550	250	127 054 126	309	552
400		650	250	127 054 136	309	553
500		750	250	127 054 146	309	554
600		850	250	127 054 156	309	555
Schraubengarnituren M6 x 10				127 090 136	309	515

Deckel zu Kabelbahn-Winkel 90°

Als Schutz gegen Verschmutzung und zur Verbesserung der elektromagnetischen Abschirmung. Stahl 1,25 mm ungelocht. Befestigung auf den Multibahn-Winkeln durch Aufdrücken (stabile Schnappmontage) und zusätzliche Sicherung durch Halteklammern. Deckel-Abstütz-Bolzen zur Verhinderung der Durchhängung von Deckeln 400–600 mm.



Normbreite B mm	E-No	tauchfeuerverzinkt	
		Bestell-Nr.	Preis
100	127 054 076	309	565
200	127 054 086	309	566
300	127 054 096	309	567
400	127 054 176	309	568
500	127 054 186	309	569
600	127 054 196	309	570
Halteklammer	127 099 006	306	216
Deckel-Abstütz-Bolzen rostfrei A4	127 008 766	306	604

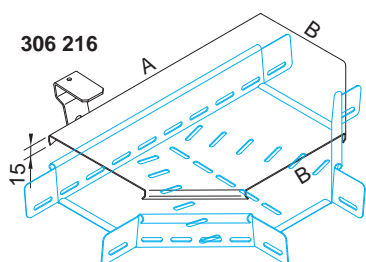


Kabelbahn-T-Stück

stapelbar

Mit Kabelschutz-Schwellen für kabelschonende Montage. Mit vorge-schnittener Kabeldurchführung im Boden. Mit integriertem Verbinder gerade. Stahl 1,25 mm ungelocht. Stapelbar.

Normbreite B mm	Länge A mm	Länge C mm	E-No	tauchfeuerverzinkt Bestell-Nr.	Preis
100	418	271	127 055 606	309 610	
200	518	371	127 055 616	309 611	
300	818	549	127 055 626	309 612	
400	919	649	127 055 636	309 613	
500	1018	749	127 055 646	309 614	
600	1118	849	127 055 656	309 615	
Schraubengarnituren M6 x 10			127 090 136	309 515	

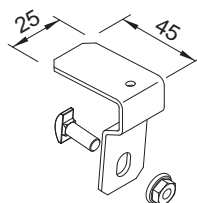
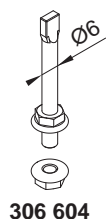


Deckel zu Kabelbahn-T-Stück

Als Schutz gegen Verschmutzung und zur Verbesserung der elektro-magnetischen Abschirmung. Stahl 1,25 mm ungelocht.

Befestigung auf den Kabelbahn-T-Stücken durch Aufdrücken (stabile Schnappmontage) und zusätzliche Sicherung durch Halteklammern. Deckel-Abstütz-Bolzen rostfrei A4 zur Verhinderung der Durchhängung von Deckeln 400–600 mm.

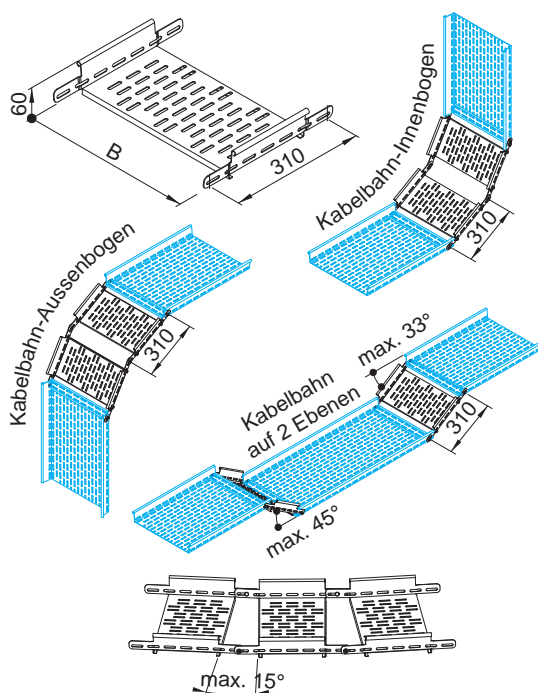
Normbreite B mm	Länge A mm	E-No	tauchfeuerverzinkt Bestell-Nr.	Preis
100	418	127 055 576	309 625	
200	518	127 055 586	309 626	
300	818	127 055 596	309 627	
400	919	127 055 676	309 628	
500	1018	127 055 686	309 629	
600	1118	127 055 696	309 630	
Halteklammer 60 mm Stahl A4			127 099 006	306 216
Deckel-Abstütz-Bolzen rostfrei A4			127 008 766	306 604



Halteklammer

Zur Halterung der Deckel von Kabelbahnen und von Formstücken. Stahl rostfrei 2 mm. Komplett mit 1 Spezialschraube M6 zum Einführen und Befestigen von aussen.

	E-No	rostfrei A4 Bestell-Nr.	Preis
Halteklammer	127 099 006	306 216	



Kabelbahn-Segmente

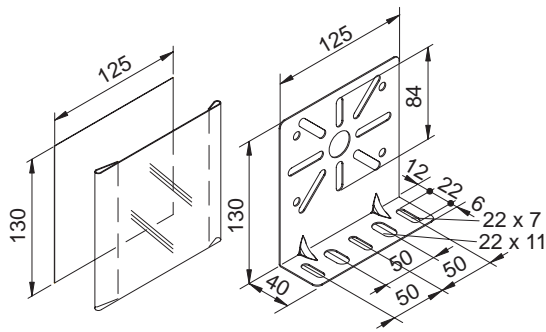
stapelbar

Zum Verbinden von auf verschiedenen Ebenen liegenden oder von waagrecht und senkrecht zueinander stehenden Kabelbahnen. Länge anpassbar durch bewegliches Verschrauben von 2, 3 oder mehr Seg-menten mit Schraubengarnituren M6 x 10 (bitte separat bestellen).

Normbreite B mm	E-No	tauchfeuerverzinkt Bestell-Nr.	Preis
100	127 010 506	309 663	
200	127 010 516	309 664	
300	127 010 526	309 665	
400	127 010 536	309 666	
500	127 010 546	309 667	
600	127 010 556	309 668	
Schraubengarnituren M6 x 10			127 090 136 309 515



Kabelbahn-Segmente benötigen keine Verbinder, da die Ver-binder in den Kabelbahn-Segmenten bereits integriert sind.

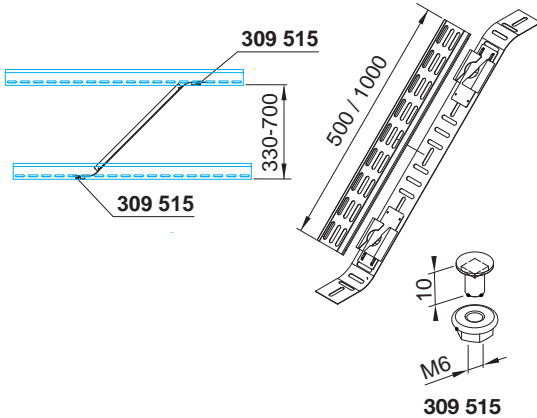


Apparate-Montageplatte / Bezeichnungsschild

Für die Montage an Steckdosen, Schaltern, Abzweigkästen etc. Befestigung an LANZ Kabelbahnen mit Schraubengarnituren M6 x 10 (separat bestellen). Stahl.

Bezeichnungsschild für aufschnappbare Abdeckung, aus transparentem Plexiglas, für Beschriftungen etc. (bitte separat bestellen). Schachteln zu 10 Stück.

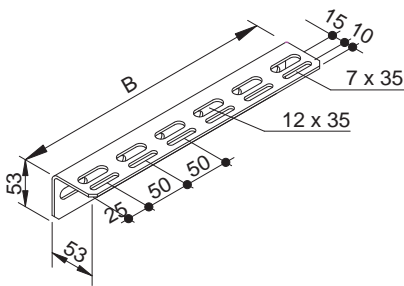
	E-No	Bestell-Nr.	Preis
Apparate-Montageplatte	127 058 806	309 712	tauchfeuerverzinkt
Schraubengarnitur M6 x 10	127 090 136	309 515	
Bezeichnungsschild inkl. Abdeckung	127 008 808	309 713	



Lochblech-Streifen

Zum Führen von Kabel aus Kabelbahnen nach oben oder nach unten zu gleichlaufenden Kabelbahnen. Oder als **Mini-Steigleitung** an Wänden hinauf oder hinunter zu Steckdosen, Lampen, Sensoren etc. Streifen und Deckel Ablängen nach Bedarf. Befestigung an Wänden mit Dübel M6 x 65.

	Länge mm	E-No	Bestell-Nr.	Preis
Lochblech-Streifen inkl. Deckel	500		307 359	rostfrei A4
Lochblech-Streifen inkl. Deckel	1000		307 362	
Dübel M6 x 65 rostfrei		127 091 066	304 614	
Schraube M6 x 10		127 090 136	309 515	

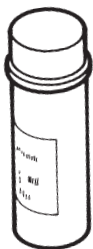


Wandauflage

stapelbar

Zur stirnseitigen Befestigung und Abstützung von Kabelbahnen an Wänden und Mauerdurchführungen. – Stahl 3 mm. Dient auch zum Verbinden von L-Montageschienen 50 x 50 mm (siehe Seite 71).

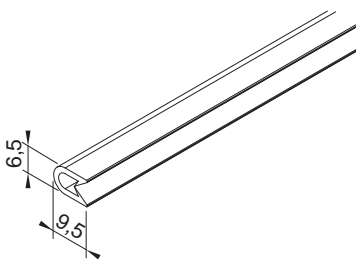
Normbreite		E-No	Bestell-Nr.	Preis
B mm				tauchfeuerverzinkt
100		127 083 206	307 869	
200		127 083 216	307 870	
300		127 083 226	307 871	
400		127 083 236	307 872	
500		127 083 246	307 873	
600		127 083 256	307 874	



Zink-Spray

Kathodischer Rostschutz zum Schutz von Schnittstellen bei Trägern und Profilen. Dose zu 500 g.

	E-No	Bestell-Nr.	Preis
Zink-Spray	171 670 003	307 994	



Kantenschutz

Zum Schutz der Kabel. Kunststoff Farbe grau. Montage durch Aufstecken auf alle Blechkanten. – Lieferung als Meterware.

	E-No	Bestell-Nr.	Preis/m
Kantenschutz	127 018 606	307 889	

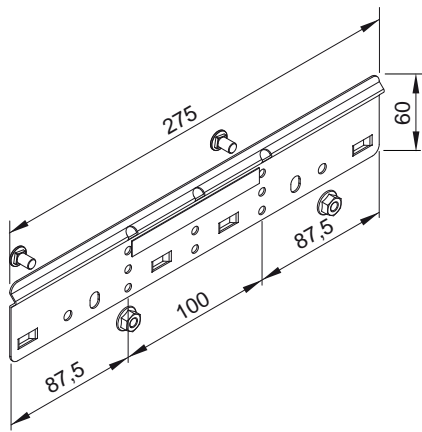


lanz oensingen ag

CH-4702 Oensingen
Südringstrasse 2

www.lanz-oens.com
info@lanz-oens.com

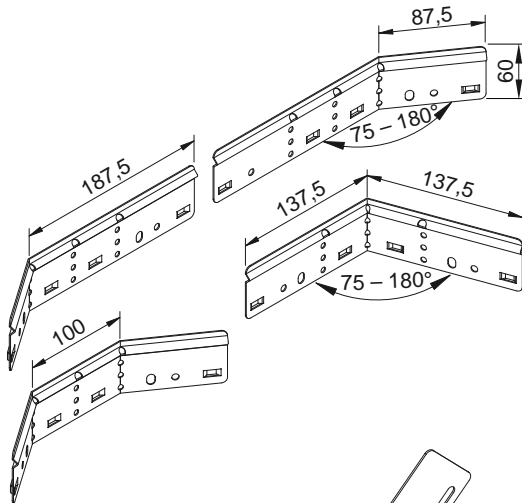
Tel. ++41/062 388 21 21
Fax ++41/062 388 24 24



Kabelbahn-Verbinder gerade zum Schrauben*

Zum geraden Verbinden von Kabelbahnen und Formstücken. **Baugleich mit Kabelbahn-Winkelverbinder (siehe unten).** Stahl 1,5 mm. Montage **aussen** an den Seitenwänden der Kabelbahnen mit rostfreien Schraubengarnituren M6 x 10 (lose mitgeliefert).

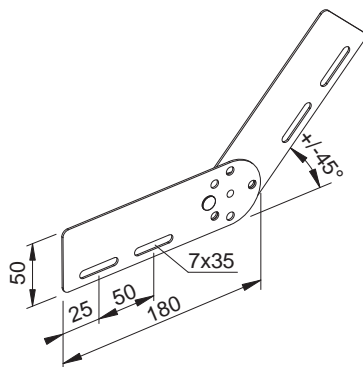
	Verpackung	E-No	tauchfeuerverzinkt	
	Stück		Bestell-Nr.	Preis
Verbinder gerade	50	127 058 216	309 716	
Schraubengarnitur M6 x 10 rostfrei A4		127 090 136	309 515	



Kabelbahn-Winkelverbinder

Zum winkligen Verbinden von Kabelbahnen und Formstücken. **Baugleich mit Verbinder gerade (siehe oben).** Stahl rostfrei 1,5 mm. Montage **aussen** an den Seitenwänden der Kabelbahnen mit rostfreien Schraubengarnituren M6 x 10 (lose mitgeliefert).

	Verpackung	E-No	tauchfeuerverzinkt	
	Stück		Bestell-Nr.	Preis
Winkelverbinder	50	127 058 216	309 716	

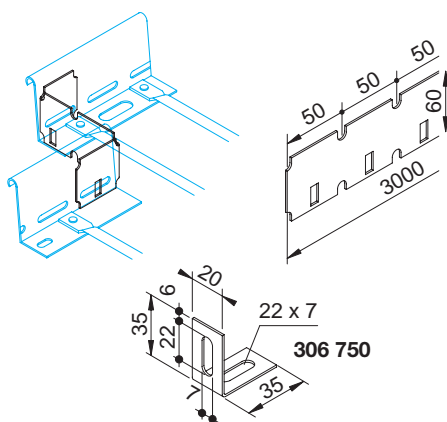


Schwenkbar und fixierbar +/-45°
Fest fixierbar 0° 45° 90°

Kabelbahn-Gelenkverbinder

Zum Verbinden von Kabelbahnen bei vertikalen Richtungsänderungen. Stahl 1,5 mm. Montage **aussen** an den Seitenwänden der Kabelbahnen mit rostfreien Schraubengarnituren M6 x 10 (lose mitgeliefert).

	Verpackung	E-No	tauchfeuerverzinkt	
	Stück		Bestell-Nr.	Preis
Gelenkverbinder	40	127 058 116	309 718	



Seitenwand flexibel

Zum Anfertigen von Reduktionen etc. Stahl 1,5 mm. Montage **aussen** an den Seitenwänden der Kabelbahnen mit rostfreien Schraubengarnituren M6 x 10 (bitte separat bestellen). Meterware.

	E-No	tauchfeuerverzinkt	
		Bestell-Nr.	Preis/m
Seitenwand flexibel	127 058 416	309 700	
Schraubengarnitur M6 x 10 rostfrei A4	127 090 136	309 515	
Befestigungswinkel rostfrei A4		306 750	

* Da die Zinkauflage von tauchfeuerverzinktem Stahlblech unterschiedlich dick ist, hätten **schraubenlose** Verbinder nicht die nötige Passgenauigkeit. Deshalb liefert LANZ nur Verbinder zum Schrauben.

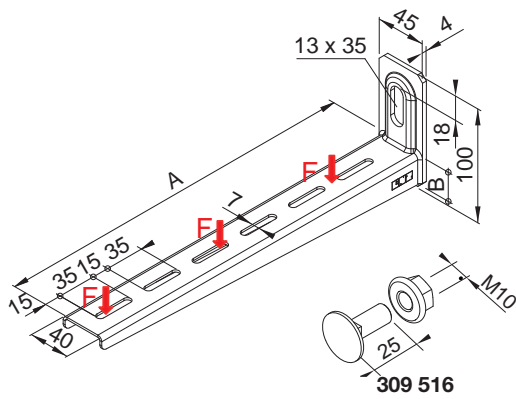


lanz oensingen ag

CH-4702 Oensingen
Südringstrasse 2

www.lanz-oens.com
info@lanz-oens.com

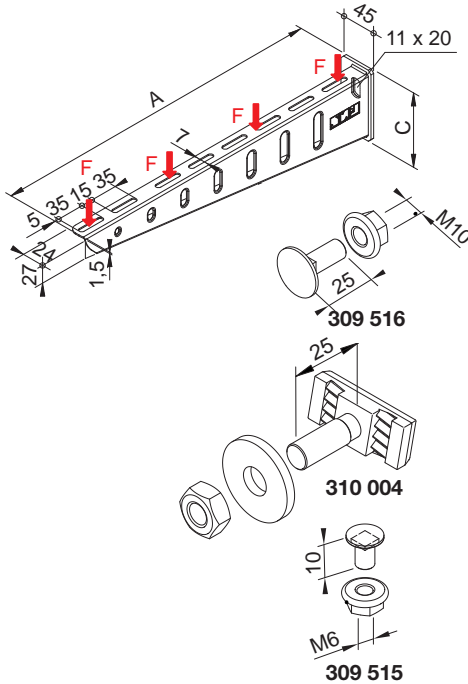
Tel. ++41/062 388 21 21
Fax ++41/062 388 24 24



Flach-Ausleger

Für Kabelbahnen 100–600 mm Normbreite mit geringen Füllmengen. Zur Befestigung an Deckenstützen mit Schraubengarnituren M 10 x 25 und zur direkten Befestigung an Wänden mit Dübel.

Normbreite mm	Tragkraft F		kg	E-No	tauchfeuerverzinkt	
	A mm	B mm			Bestell-Nr.	Preis
100	130	14	55	127 080 806	309 915	
200	230	18	55	127 080 816	309 916	
300	330	23	65	127 080 826	309 917	
400	430	28	60	127 080 836	309 918	
500	530	34	55	127 080 846	309 919	
600	630	39	50	127 080 856	309 920	
Schraubengarnituren M10 x 25						309 516



LANZ Ausleger standard

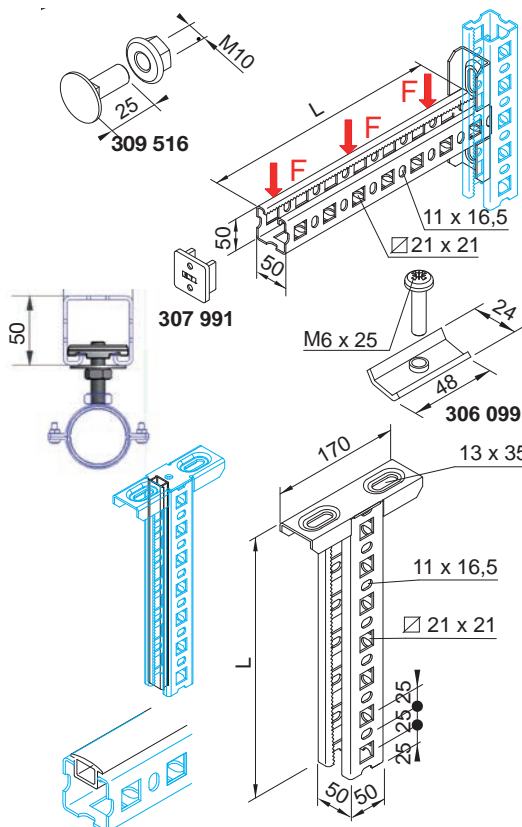
Zur Befestigung an Deckenstützen standard mit Schraubengarnituren M10 x 25 oder zur direkten Befestigung an Wänden. Stahl 1,5 mm.

Normbreite mm	Tragkraft F		kg	E-No	tauchfeuerverzinkt	
	A mm	C mm			Bestell-Nr.	Preis
100	130	56	300	127 081 816	309 841	
200	230	68	240	127 081 826	309 842	
300	330	80	230	127 081 836	309 843	
400	430	92	225	127 081 846	309 844	
500	530	105	220	127 081 856	309 845	
600	630	117	200	127 081 866	309 846	
Schraubengarnitur M10 x 25				127 090 126	309 516	

Geprüft auf Funktionserhalt im Brandfall 90 Minuten, (E90) max. Normbreite 300 mm

Schraubengarnitur M10 verzahnt zur Befestigung von Auslegern in der Schlitzseite der Deckenstützen MULTIFIX 127 090 056 **310 004**

Schraubengarnitur M6 x 10 rostfrei, für Kabelbahnen auf Auslegern 127 090 136 **309 515**



Konsolen MULTIFIX 50 x 50

Zur Montage an allen 4 Seiten von Deckenstützen MULTIFIX mit Schrauben, sowie zur direkten Befestigung an Decken oder Wänden mit Dübel.

Konsolen MULTIFIX sind 3-fach geprüft:
 1. auf Erdbbensicherheit SIA 261, Eurocode 8
 2. auf Schocksicherheit Basisschutz 1 bar
 3. auf Funktionserhalt im Brandfall 90 Minuten
 LANZ Konsolen MULTIFIX für höchst-mögliche Sicherheit aller Kabelinstallationen!

L mm	Tragkraft an Wänden F		kg	E-No	tauchfeuerverzinkt	
					Bestell-Nr.	Preis
250			650	127 080 516	309 825	
350			575	127 080 526	309 826	
450			450	127 080 536	309 827	
550			375	127 080 546	309 828	
650			320	127 082 566	309 832	
700			250	127 082 576	309 833	
800			200	127 080 556	309 829	

Nutenstein-Garnitur, rostfrei, zur Befestigung von Kabelbahnen auf MULTIFIX-Konsolen 127 090 166 **306 099**

Schraubengarnitur M10 x 25 zur Befestigung der Konsolen MULTIFIX in den 11 x 16,5 mm-Lochungen der Deckenstützen MULTIFIX 127 090 126 **309 516**

Schraubengarnitur M10 verzahnt zur Befestigung von Konsolen MULTIFIX in der Schlitzseite der Deckenstützen MULTIFIX 127 090 056 **310 004**

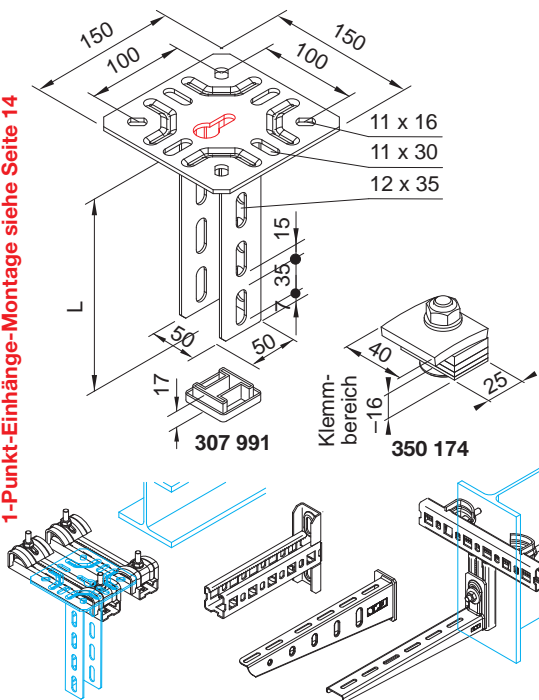
Schutzkappe aus Kunststoff gelb 127 080 106 **307 991**

Abdeckstreifen RAL 1003 gelb per m 127 088 286 **350 081**

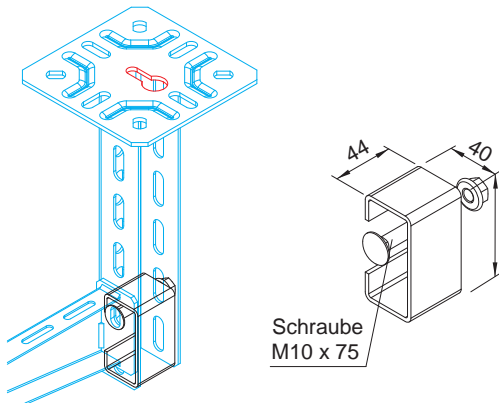
Anbinder für Rohrschellen an Konsolen MULTIFIX siehe Seite 77.

Konsolen MULTIFIX 50 x 50 sind auch als Deckenstützen verwendbar

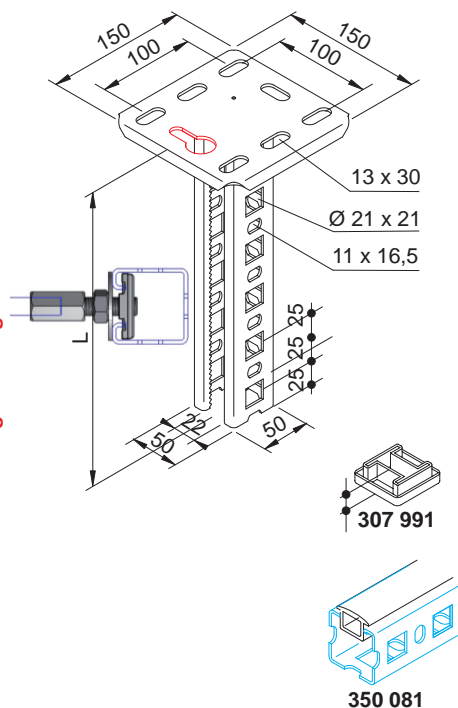
1-Punkt-Einhänge-Montage siehe Seite 14



Für die rasche und sichere Befestigung von Deckenstützen und Auslegern an Stahlträgern und Stahlstützen liefert LANZ abrutschsichere Befestigungen. Siehe Seite 82–85.



Einhänge-Montage siehe Seite 14



Nivelliereinsatz für Deckenstützen MULTIFIX Seite 26. Wandauflage Seite 10. Konsolen für den Stahlbau Seite 24, 85

LANZ Deckenstützen standard für 1-Punkt-Einhänge-Montage

Zum montagefreundlichen Einhängen an 1 Dübel M10 mit vormontierter Mutter (pat.). Zur Befestigung der Ausleger mit Schraubengarnituren M10 x 25. U-Profil 50 x 50 mm, Stahl 2,5 mm. Sickenverstärkte Flanschplatte mit Schlüsseloch-Lochung.

Geprüft auf Funktionserhalt im Brandfall 90 Minuten max. Länge 500 mm

Länge L mm	E-No	Bestell-Nr.	Preis
200	127 080 606	309 900	
300	127 080 616	309 901	
400	127 080 626	309 902	
500	127 080 636	309 903	
600	127 080 646	309 904	
700		309 910	
800	127 080 656	309 905	
900		309 911	
1000	127 080 666	309 906	
1200	127 080 676	309 907	
1500	127 080 686	309 908	
2000	127 080 696	309 909	
Schutzstopfen Kunststoff gelb RAL 1003	127 080 106	307 991	
Klemmgarnitur	127 029 036	350 174	

Winkelverstellbare 2-Loch-Kopfplatte

siehe Seite 27.

LANZ Rohrbefestiger

siehe Seite 25

Deckenstützen-Verstärkung E90

Zur Verstärkung der Deckenstützen standard für die Montage von Auslegern standard in Trassen mit Funktionserhalt E90. Inkl. Schraubengarnitur M10 x 75. (Diese dient gleichzeitig der Befestigung des Auslegers).

Deckenstützen-Verstärkung	E-No	Bestell-Nr.	Preis
		307 647	

Deckenstützen MULTIFIX für Eihänge-Montage

Provisorische Befestigung durch Einhängen an 1 Dübel M10 mit vormontierter Mutter. **Definitive** Befestigung mit 2. Dübel M10. Für die Montage von Auslegern und MULTIFIX-Konsolen. Stahl 2,5 mm. Quadratische Kopfplatte 3 mm, abgekannt für maximale Steifigkeit. Offene Seite eingerollt mit abrutschsicherer 5-mm-Verzahnungsraster.

LANZ Deckenstützen MULTIFIX sind 3-fach geprüft:
1. auf Erdbebensicherheit SIA 261, Eurocode 8
2. auf Schocksicherheit Basisschutz 1 bar
3. auf Funktionserhalt im Brandfall 90 Minuten
LANZ Deckenstützen MULTIFIX für höchstmögliche Sicherheit aller Kabelinstallationen!

Länge L mm	E-No	Bestell-Nr.	Preis/Stk.
200	127 082 706	309 850	
300	127 082 716	309 851	
400	127 082 726	309 852	
500	127 082 736	309 853	
600	127 082 746	309 854	
700	127 083 776	309 855	
800	127 082 756	309 856	
900	127 082 796	309 857	
1000	127 082 766	309 858	
1200	127 082 776	309 861	
1500	127 082 786	309 863	
2000	127 082 796	309 868	
Schutzstopfen aus Kunststoff gelb	127 080 106	307 991	
Abdeckstreifen RAL 1003 gelb per m	127 088 286	350 081	

Anbinder für Rohrschellen an Deckenstützen MULTIFIX Seite 77.

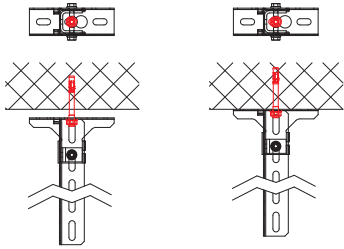
**LANZ baut
den Vorsprung
aus**



ISO 9001
BUREAU VERITAS
Certification

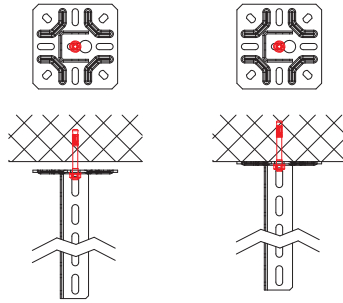


An unsere sehr geehrten
Kunden und Geschäftspartner



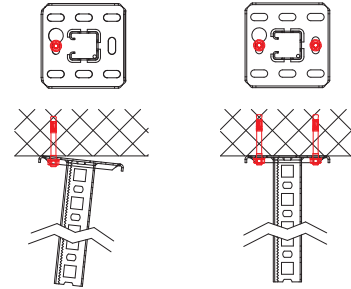
LANZ Deckenstützen leicht
für 1-Punkt-Einhänge-Montage.

Einhängen an 1 Dübel M10 mit vormontierter Mutter. – Genügt für geringe Lasten.



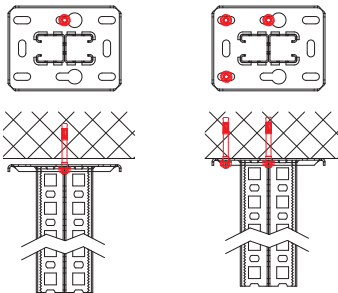
LANZ Deckenstützen standard
für 1-Punkt-Einhänge-Montage

Einhängen an 1 Dübel M10 mit vormontierter Mutter. – Genügt für geringe Lasten.



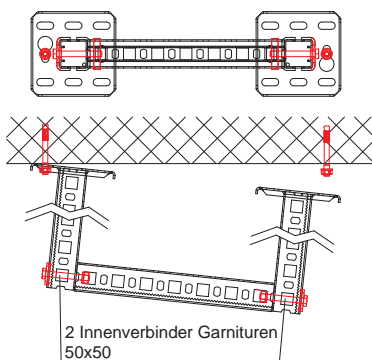
LANZ Deckenstützen MULTIFIX
für 1-Punkt-Einhänge-Montage.

Einhängen an 1. Dübel mit vormontierter Mutter. – Dann 2. Dübelloch bohren und 2. Dübel setzen.



LANZ Decken-Doppelstützen
für Eihänge-Montage.*

Einhängen an 1. Dübel mit vormontierter Mutter. – Dann 2. und 3. Dübelloch bohren und die 2 Dübel lastseitig setzen.



Joche mit LANC Deckenstützen
für Eihänge-Montage.

Einhängen am 1. Dübel mit vormontierter Mutter. – Dann 2. Dübelloch bohren und Dübel setzen.

LANZ informiert:

Die 1-Dübel-Einhänge-Montage der Deckenstützen leicht und standard kennen Sie. Sie hat sich bewährt.

Jetzt können Sie auch Deckenstützen MULTIFIX, Decken-Doppelstützen, 8-Loch Kopfplatten und LANC Joche so montieren.

Sparen Sie Zeit. Senken Sie Kosten. Nehmen Sie LANZ. Wir tun alles, um Sie als Kunden zu gewinnen und zu behalten.

LANZ ist BIM Ready!

BIM-fähige Revit-Familien für LANC Kabelführungs-Produkte stehen ihnen auf www.lanz-oens.com zum Download zur Verfügung.

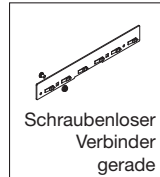
* Eine 2 m lange Decken-Doppelstütze MULTIFIX wiegt 12,1 kg. Die Eihänge-Montage **erleichtert** die Montage.



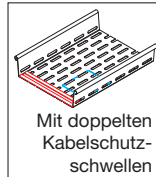
die besten Kabelbahnen die es gibt!

(Lieferbar ab Anfang 2017)

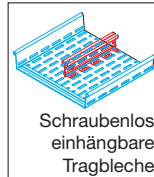
NEU



Schraubenloser
Verbinder
gerade



Mit doppelten
Kabelschutz-
schwellen



Schraubenlos
einhängbare
Tragbleche



Vorgestanzter
Bodendurchlass
117 x 96



die besten Kabelbahnen die es gibt!

- **Schraubenlose Verbinder.** Für alle **ganzen** Kabelbahnen, alle **Abschnitte** und alle **Formstücke**. Montage an den Seitenwänden innen oder aussen.
- **Kein Durchblick von unten.** Daher freie, lose Verlegung der Kabel möglich.
- **Doppelte Kabelschutzschwellen** an den Enden. Für viel geringere Quer-Durchbiegung.
- **Schraubenlos einhängbare Tragbleche.** Für höhere Tragkraft und geringere Längs-Durchbiegung.
- **Schraubenlos montierbare Clips.** Für Ordnungstrennung in Bahnen und Formstücken.
- **Vorgestanzte Ausschnitte im Kabelbahn-Boden.** Mit Kabelschutzring. Zur Kabelführung von unten nach oben, und umgekehrt.

LANZ ist BIM Ready!

BIM-fähige Revit-Familien für LANZ Kabelführungs-Produkte stehen Ihnen auf www.lanz-oens.com zum Download zur Verfügung.



lanz oensingen ag

CH-4702 Oensingen
Südringstrasse 2

www.lanz-oens.com
info@lanz-oens.com

Tel. ++41/062 388 21 21
Fax ++41/062 388 24 24

siehe Seite 28ff.



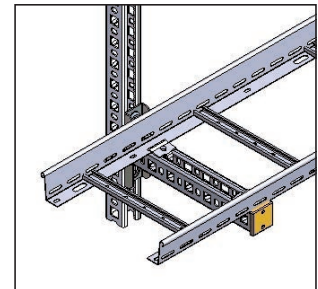
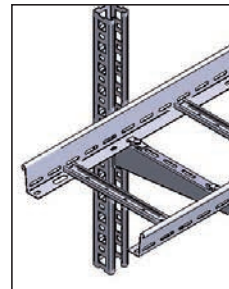
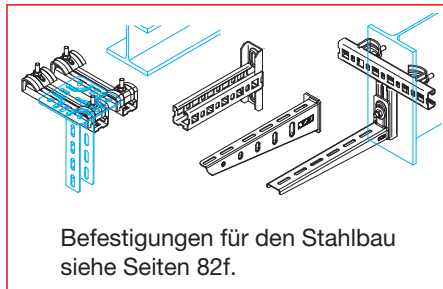
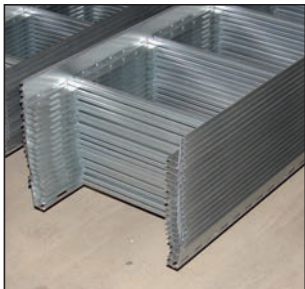
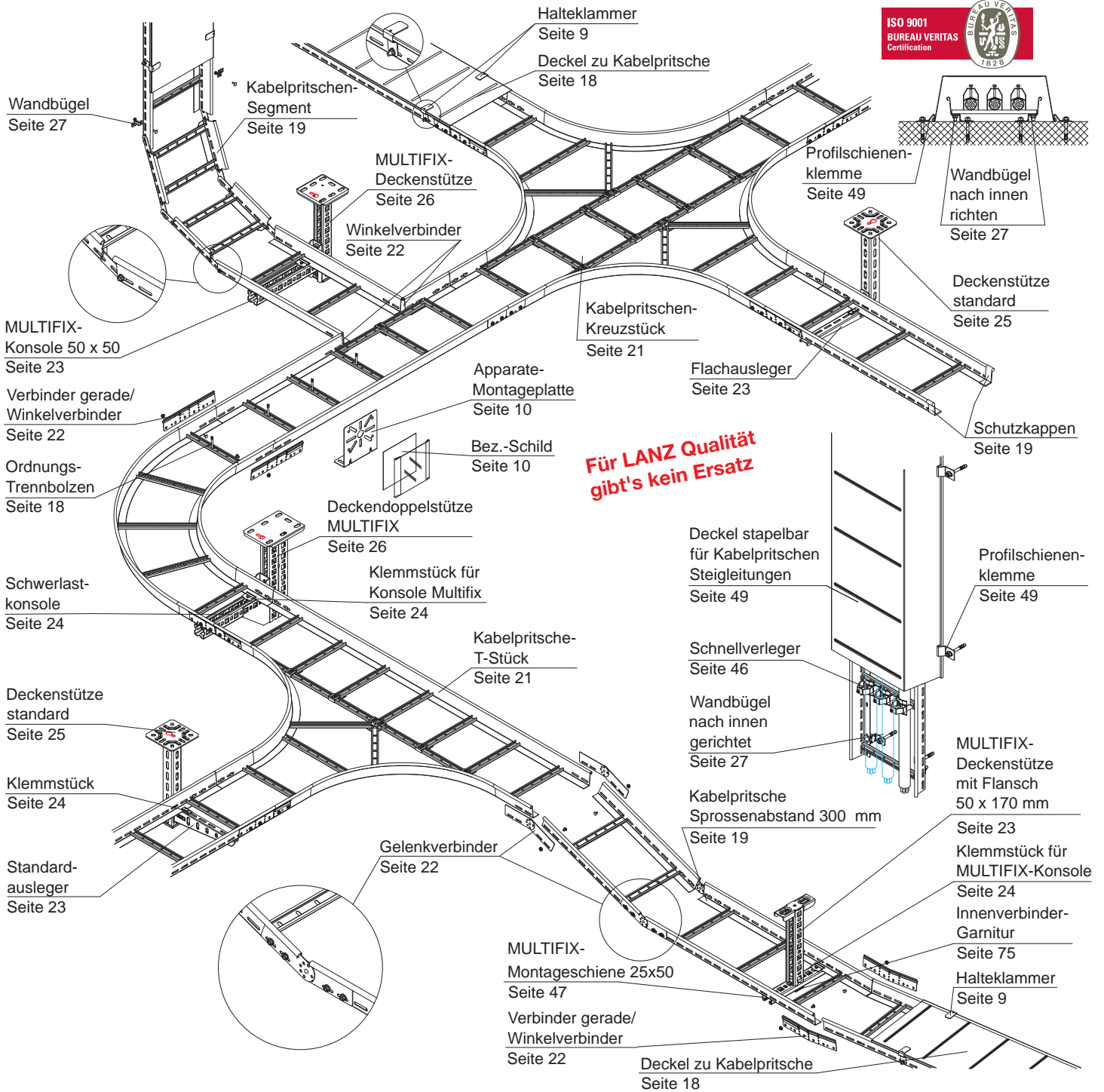
lanz oensingen ag

CH-4702 Oensingen
Südringstrasse 2

www.lanz-oens.com
info@lanz-oens.com

Tel. ++41/062 388 21 21
Fax ++41/062 388 24 24

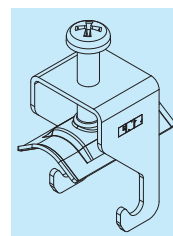
Kabelpritschen 3 m 5* m 7* m Montagebeispiele



* LANZ liefert die Standardlängen 3 m sofort ab Lager, die Längen 5 m und 7 m mit kurzen Lieferfristen. Bitte fragen Sie LANZ an.



Kabellast gleichmässig auf die gesamte Breite der Kabelpritschen verteilen; ungleichmässige Belastung kann zu Torsionen führen.



Mit LANZ Schnellverlegern lassen sich Kabel besonders schnell und sauber auf Kabelpritschen und Formstücken ordnen und befestigen. – Für Bestellung siehe Seite 46.

Kabelpritschen 60 mm 3 m 5* m 6* m 7* m

tauchfeuerverzinkt
DIN EN ISO 1461

- Für **mittlere** Kabelmengen
- Grosser Stützabstand
- Platz sparend
- Preisgünstig

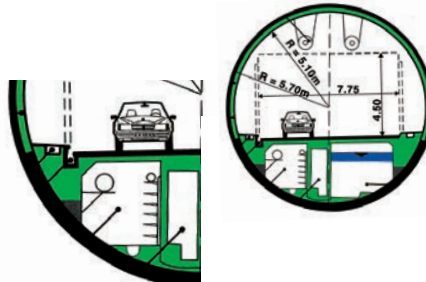
LANZ Kabelpritschen werden rationell mit grossem Stützabstand montiert. Mit nur 60 mm Seitenwandhöhe sind sie Platz sparend. Für Kabel **aller** Durchmesser geeignet erlauben sie die differenzierte Wahl der Leiterquerschnitte nach NIN 2000 / SN 1000.

Die abrutschsicher verzahnten, 3-fach auf Erdbbensicherheit, Schocksicherheit und Funktionserhalt im Brandfall geprüften MULTIFIX-Konsolen, -Deckenstützen und -Montageschienen für die Montage der LANZ Kabelpritschen, sind die besten und sichersten Befestigungen für Kabelpritschen, Rohre und Leitungen.

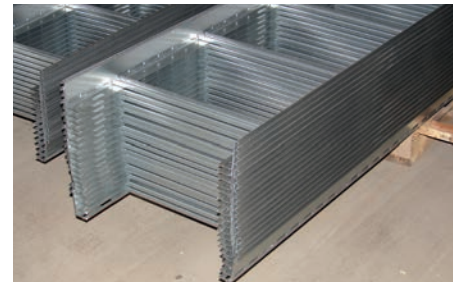
Geprüft auf
Funktionserhalt
im
Brandfall
90 Minuten,
(E90) max.
Normbreite
400 mm



LANZ Kabelpritschen sind Top Qualität tauchfeuerverzinkt



LANZ Kabelpritschen tauchfeuerverzinkt marktführend in elektrischen Tunnelinstallationen **



Stapelbar: 10 LANZ Kabelpritschen sind gestapelt nur 170 mm hoch.

Die LANZ Kabelpritschen bieten Planern, Unternehmern und Anwendern überzeugende Vorteile:

- **LANZ Kabelpritschen und Formstücke sind stapelbar** Die stapelbaren LANZ Kabelpritschen, Formstücke, Apparate-Montageplatten etc. sparen Platz und reduzieren Ihre Transporte auf den Baustellen auf die Hälfte. Das bringt Zeitgewinn. **Stapelbare Bahnen senken die versteckten Kosten spürbar.**
 - **Montagefreundlich.** Alle Systemteile sind **montagefreundlich konstruiert**. Einzelne sind **schraubenlos montierbar**. (pat.).
 - **„Nur 1 Bohrloch, nur 1 Dübel.“** LANZ Deckenstützen können konventionell mit 2 Dübel, aber **zeitparend** bei geringer Last auch mit nur 1 Dübel an der vormontierten Mutter eingehängt werden.
 - **Ökologisch fortschrittlich** Im Gegensatz zu herkömmlichen Kabelbahnen mit 30 % und mehr Stanzabfall werden LANZ Kabelpritschen **mit minimalster Schrottrate** produziert. Auch das Trägermaterial wird optimal hergestellt. – Kein anderes System wird derart ressourcenschonend gefertigt.
 - **Hoher Anwendernutzen** Mit LANZ Kabelpritschen geplante und erstellte Kabeltrassen und Steigleitungen sind rascher realisiert, kosten weniger, sehen professioneller aus und sind zukunftssicherer. Sie geben hohen Anwendernutzen.
 - **Funktionserhalt im Brandfall E90** LANZ Kabelpritschen sind geprüft für Funktionserhalt im Brandfall. Fragen Sie LANZ an. Wir beraten Sie!
 - **Rohrinstallationen** Montieren Sie Rohre von 15–125 mm Ø mit geringerem Planungs- und Installationsaufwand: Das MULTIFIX-Trägermaterial ist für die **gesamten** Haustechnik-Installationen einsetzbar.
 - **Preisgünstig** LANZ ist preisgünstig dank vollautomatisierten Produktionsanlagen. Mit LANZ realisieren Sie immer eine sichere, technisch einwandfreie und kostengünstige Lösung.
 - **Fehlt etwas ...?** Arbeit nicht unterbrechen! – Ihr **Elektro-Grosshändler** liefert sofort Ersatz oder LANZ hilft kurzfristig aus. Unser gut bewirtschaftetes Lager sichert die zuverlässige Versorgung Ihrer Baustelle auch bei **Umdispositionen**, wie sie oft auftreten.
- * LANZ liefert die Standardlängen 3 m sofort ab Lager, die Längen 5 m, 6 m und 7 m mit kurzen Lieferfristen. Bitte fragen Sie LANZ an.
- ** verlangen Sie den LANZ Katalog **1.9** sichere Kabelführung für Tunnel.

LANZ Kabelpritschen werden standardmässig aus tauchfeuerverzinktem Stahl hergestellt. Auf Kundenwunsch sind sie auch aus rostfreiem Stahl A4 WN 1.4404 für korrosive Umgebungen, Aussenanlagen, Bahn- und Strassentunnel just-in-time ISO-9001-zertifiziert lieferbar. Fragen Sie LANZ an.

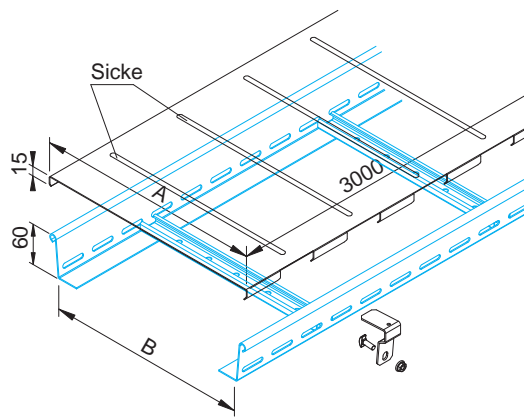


lanz oensingen ag

CH-4702 Oensingen
Südringstrasse 2

www.lanz-oens.com
info@lanz-oens.com

Tel. ++41/062 388 21 21
Fax ++41/062 388 24 24



Deckel für Kabeltritschen

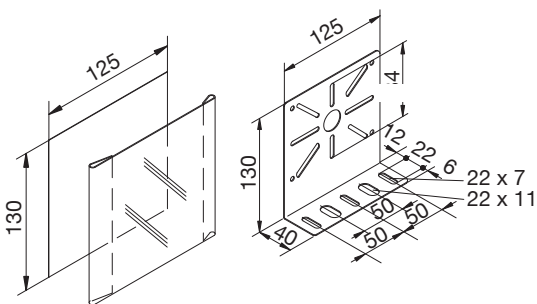
Normlänge 3 m. Stahl 1,25 mm ungelocht. Mit Quersicken. Leicht konkav für besseren Wasserablauf. Als Schutz- und Berührungsschutz und zur Verbesserung der elektromagnetischen Abschirmung. Befestigung durch Andrücken. Sicherung durch Halteklammern.

Normbreite B mm	Breite A mm	E-No	tauchfeuerverzinkt Bestell-Nr.	Preis/m
200	225	127 053 016	309 521	
300	326	127 053 016	309 522	
400	430	127 053 026	309 523	
500	528	127 053 046	309 524	
600	630	127 053 056	309 525	
Halteklammer 60 mm Stahl A4		127 099 006	306 216	

Deckel für Steigleitungen siehe Seite 49.

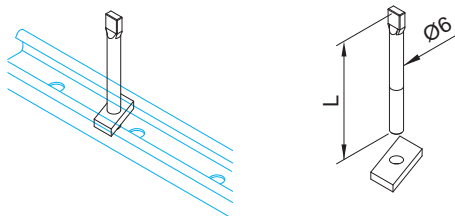
Apparate-Montageplatte Bezeichnungsschild

Apparate-Montageplatte für Steckdosen, Schalter, Abzweikästen etc. Siehe Seite 10.



Ordnungs-Trennbolzen für Kabeltritschen

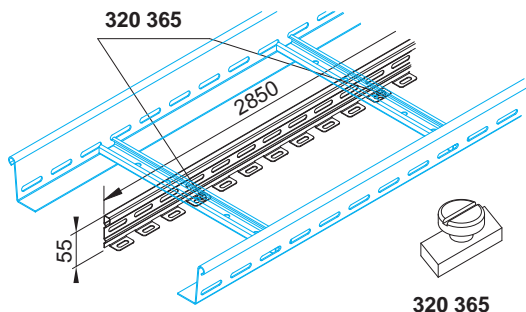
Für nicht durchgehende Ortstrennung von Kabeltritschen. Stahl rostfrei A4 Ø 6 mm. Komplett mit Gewindeplatte. Montage in den C-Sprossen.



	E-No	rostfrei A4 Bestell-Nr.	Preis
Ordnungs-Trennbolzen	127 028 506	306 606	

Ordnungs-Trennprofil

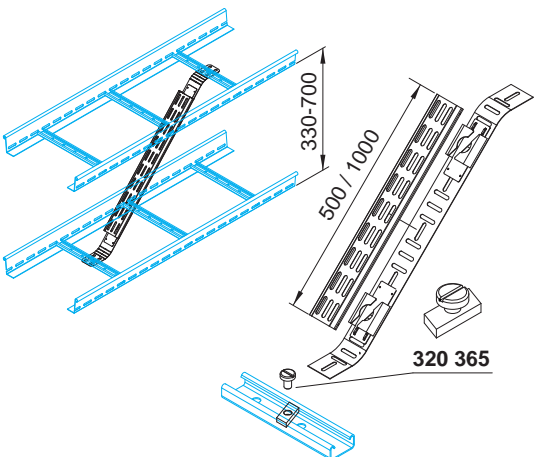
Für durchgehende Ortstrennung von Kabeltritschen. Normlänge 3000 mm. Stahl 1,25 mm. Vorgestanzte Kabeldurchführungen 32 x 87. Befestigung auf den Kabeltritschen mit M6 Nutensteingarnituren im Abstand von 1 m. Baugleich mit Ordnungs-Trennprofil für Kabelbahnen.



	E-No	tauchfeuerverzinkt Bestell-Nr.	Preis/m
Ordnungs-Trennprofil		302 161	
M6 Nutenstein-Garnitur rostfrei A4	127 090 196	320 365	

Lochblech-Streifen

Zum Führen von Kabel aus Kabeltritschen nach oben oder nach unten zu gleichlaufenden Kabeltritschen. Oder als **Mini-Steigleitung** an Wänden hinauf oder hinunter zu Steckdosen, Lampen, Sensoren etc. Streifen und Deckel Meterware zum Ablängen nach Bedarf. Befestigung an Sprossen mit M6 Nutenstein, an Wänden mit Dübel M6.



	mm	E-No	rostfrei A4 Bestell-Nr.	Preis
Lochblech-Streifen inkl. Deckel	500		307 359	
Lochblech-Streifen inkl. Deckel	1000		307 362	
Nutenstein-Garnitur zur Befestigung von Lochblech-Streifen an C-Sprossen. Schachteln zu 25 Stück			320 365	

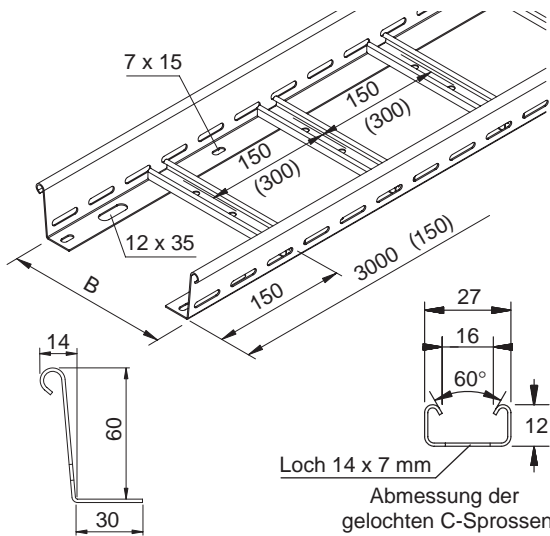


lanz oensingen ag

CH-4702 Oensingen
Südringstrasse 2

www.lanz-oens.com
info@lanz-oens.com

Tel. ++41/062 388 21 21
Fax ++41/062 388 24 24



Stützabstand und Durchbiegung (f) bei max. Füllmenge siehe Tabelle Seite 89f.

LANZ Kabelpoolschen 3 m 5 m* 7 m* stapelbar

Speziell für Kabel mit mittlerem und grossem Kabeldurchmesser. Normlänge 3 m. Seitenwände durchgehend gelocht für einfache Montage der Verbinder auch an Schnittstellen. Stahl 1,25 mm. Löschwasserdurchlässig. Stapelbar.

Sprossen gelocht aus C-Profil 27 x 12 x 1 mm. Sprossenabstand 300 mm oder 150 mm. Befestigung auf Auslegern und Konsolen mit Klemmstücken (siehe Seite 24).

In den **gelochten** Sprossen bleibt **kein** Kondensat und **kein** Wasser liegen. Kabelbinder zur Fixierung der Kabel können besonders einfach eingeschlaucht und befestigt werden.

HINWEISE: – LANZ Kabelpoolschen können für Steigleitungen mit LANZ Kabelbahnen **kombiniert** werden.

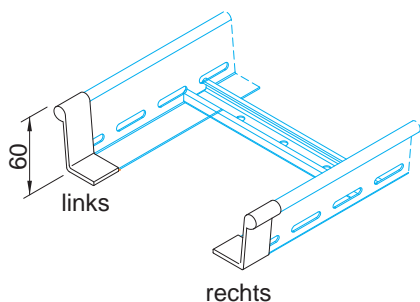
– Für Kabelpoolschen werden **dieselben** Verbinder und dasselbe Zubehörmaterial wie für LANZ Kabelbahnen verwendet. Siehe Seite 11.



Stapelbar: 10 LANZ-Kabelpoolschen sind gestapelt nur 170 mm hoch.

Normbreite B	Sprossenabstand mm	E-No	tauchfeuerverzinkt Bestell-Nr. Preis/m
200	300 (150)	127 060 116	309 725
300		127 060 126	309 726
400		127 060 136	309 727
500		127 060 146	309 728
600		127 060 156	309 729

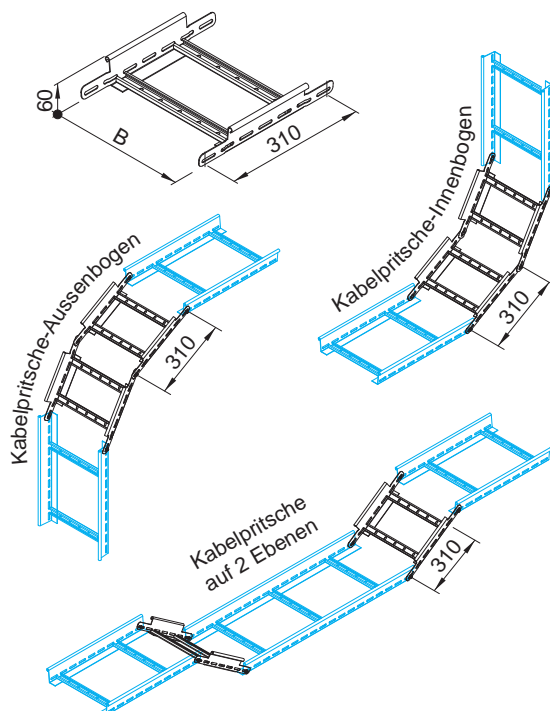
Diese Kabelpoolschen sind auf Kundenwunsch auch mit 150 mm Sprossenabstand lieferbar.



Schutzkappe (rechts/links)

Zur Markierung und als Berührungsschutz. Kunststoff, gelb RAL 1003. – Zum Aufstecken rechts/links auf Seitenwände und Ordnungs-Trennprofile.

	E-No	Bestell-Nr.	Preis
rechts	127 080 146	313 450	
links	127 080 156	313 451	



Kabelpoolschen-Segmente

Zum Verbinden von auf verschiedenen Ebenen liegenden oder von waagrecht und senkrecht zueinander stehenden Kabelpoolschen. Verwendbar auch zum Erzielen von kleinen horizontalen Richtungsänderungen.

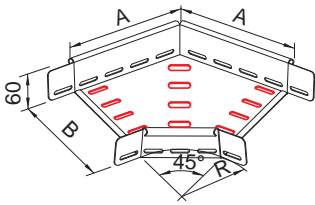
Länge anpassbar durch bewegliches Verschrauben von 2, 3 oder mehr Segmenten mit Schraubengarnituren M6 x 10 (bitte separat bestellen). Befestigung von Kabel mit Schnellverlegern (siehe Seite 46). Ortstrennung mit Ordnungstrennbolzen (siehe Seite 18).

Normbreite B mm	E-No	tauchfeuerverzinkt Bestell-Nr. Preis
200		313 415
300		313 416
400		313 417
500		313 418
600		313 419

Schraubengarnitur M6 x 10 127 090 136 **309 515**

LANZ Kabelpoolschen sind mit allem Verbindungs-, Befestigungs- und Trägermaterial kombinierbar, das auch für die LANZ Kabelbahnen verwendet wird. Fragen Sie LANZ bei Unklarheiten.

* LANZ liefert die Standardlängen 3 m mit Sprossenabstand 300 mm, sofort ab Lager, die Längen 5 m und 7 m mit kurzen Lieferfristen. Bitte fragen Sie LANZ an.



Kabelpritschen-Winkel 45° und Deckel

Mit Kabelschutz-Schwellen für kabelschonende Montage. Mit integriertem Verbinder gerade. Stahl 1,25 mm ungelocht. Stapelbar.

Deckel als Schutz gegen Verschmutzung und zur Verbesserung der elektromagnetischen Abschirmung. Stahl 1,25 mm ungelocht. Befestigung auf den Kabelpritschen-Winkeln durch Aufdrücken (stabile Schnappmontage) und zusätzliche Sicherung durch Halteklammern. Baugleich mit Kabelbahn-Winkel 45°. Deckel-Abstütz-Bolzen rostfrei A4 zur Verhinderung der Durchhängung von Deckeln 400–600 mm.

Normbreite B mm	Länge A mm	Radius R mm	E-No	tauchfeuerverzinkt Bestell-Nr.	Preis
--------------------	---------------	----------------	------	-----------------------------------	-------

Winkel 45°

200	145	150	127 054 616	309 581	
-----	-----	-----	-------------	---------	--

300	228	250	127 054 626	309 582	
-----	-----	-----	-------------	---------	--

400	269	250	127 054 636	309 583	
-----	-----	-----	-------------	---------	--

500	310	250	127 054 646	309 584	
-----	-----	-----	-------------	---------	--

600	352	250	127 054 656	309 585	
-----	-----	-----	-------------	---------	--

Schraubengarnitur M6 x 10			127 090 136	309 515	
---------------------------	--	--	-------------	---------	--

Deckel 45°

200			127 054 586	309 596	
-----	--	--	-------------	---------	--

300			127 054 596	309 597	
-----	--	--	-------------	---------	--

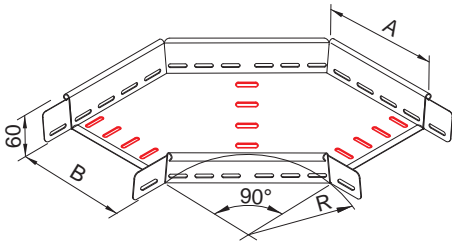
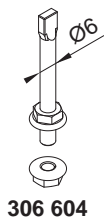
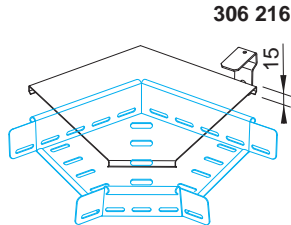
400			127 054 676	309 598	
-----	--	--	-------------	---------	--

500			127 054 686	309 599	
-----	--	--	-------------	---------	--

600			127 054 696	309 600	
-----	--	--	-------------	---------	--

Halteklammer Stahl A4			127 099 086	306 216	
-----------------------	--	--	-------------	---------	--

Deckel-Abstütz-Bolzen rostfrei A4			127 008 766	306 604	
-----------------------------------	--	--	-------------	---------	--



Kabelpritschen-Winkel 90° und Deckel

Mit Kabelschutz-Schwellen für kabelschonende Montage. Mit integriertem Verbinder gerade Stahl 1,25 mm ungelocht. Stapelbar.

Deckel als Schutz gegen Verschmutzung und zur Verbesserung der elektromagnetischen Abschirmung. Stahl 1,25 mm ungelocht. Befestigung auf den Kabelpritschen-Winkeln durch Aufdrücken (stabile Schnappmontage) und zusätzliche Sicherung durch Halteklammern. Baugleich mit Kabelbahn-Winkel 90°. Deckel-Abstütz-Bolzen rostfrei A4 zur Verhinderung der Durchhängung von Deckeln 400–600 mm.

Normbreite B mm	Länge A mm	Radius R mm	E-No	tauchfeuerverzinkt Bestell-Nr.	Preis
--------------------	---------------	----------------	------	-----------------------------------	-------

Winkel 90°

200	350	150	127 004 116	309 551	
-----	-----	-----	-------------	---------	--

300	550	250	127 054 126	309 552	
-----	-----	-----	-------------	---------	--

400	650	250	127 054 136	309 553	
-----	-----	-----	-------------	---------	--

500	750	250	127 054 146	309 554	
-----	-----	-----	-------------	---------	--

600	850	250	127 054 156	309 555	
-----	-----	-----	-------------	---------	--

Schraubengarnitur M6 x 10			127 090 136	309 515	
---------------------------	--	--	-------------	---------	--

Deckel 90°

200			127 054 086	309 566	
-----	--	--	-------------	---------	--

300			127 054 096	309 567	
-----	--	--	-------------	---------	--

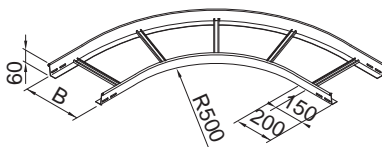
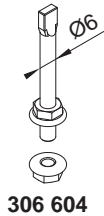
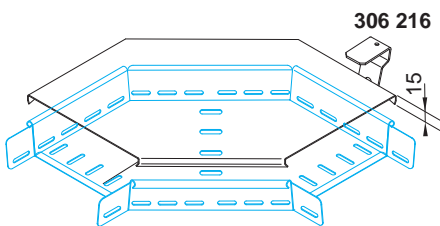
400			127 054 176	309 568	
-----	--	--	-------------	---------	--

500			127 054 186	309 569	
-----	--	--	-------------	---------	--

600			127 054 196	309 570	
-----	--	--	-------------	---------	--

Halteklammer Stahl A4			127 099 086	306 216	
-----------------------	--	--	-------------	---------	--

Deckel-Abstütz-Bolzen rostfrei A4			127 008 766	306 604	
-----------------------------------	--	--	-------------	---------	--



Kabelpritschen-Bogen 90°

Stahl 1,5 mm. Sprossen C-Profil 27 x 12 x 2 mm. Stapelbar. Befestigung an Ausleger mit Klemmlaschen. – Deckel auf Anfrage.

Normbreite B mm	E-No	tauchfeuerverzinkt Bestell-Nr.	Preis
--------------------	------	-----------------------------------	-------

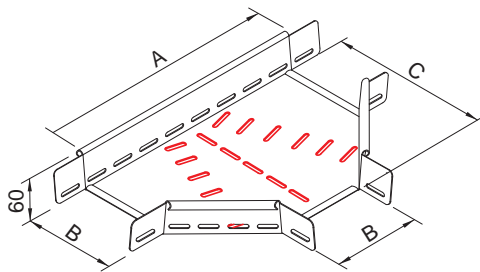
200	127 064 116	309 750	
-----	-------------	---------	--

300	127 064 126	309 751	
-----	-------------	---------	--

400	127 064 136	309 752	
-----	-------------	---------	--

500	127 064 146	309 753	
-----	-------------	---------	--

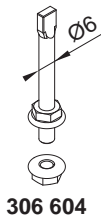
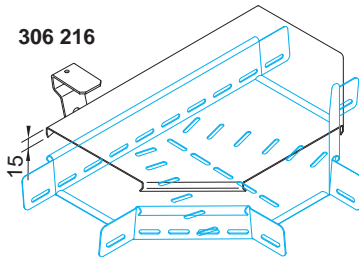
600	127 064 156	309 754	
-----	-------------	---------	--



Kabelpritschen-T-Stück und Deckel

Mit Kabelschutz-Schwellen für kabelschonende Montage. Mit integriertem Verbinder gerade. Stahl 1,25 mm ungelocht. Stapelbar.

Deckel als Schutz gegen Verschmutzung und zur Verbesserung der elektromagnetischen Abschirmung. Stahl 1,25 mm ungelocht. Befestigung auf den Kabelpritschen-T-Stücken durch Aufdrücken (stabile Schnappmontage) und zusätzliche Sicherung durch Halteklammern. Baugleich mit Kabelbahn-T-Stück. Deckel-Abstütz-Bolzen rostfrei A4 zur Verhinderung der Durchhängung von Deckeln 400–600 mm.



Normbreite B mm	Länge A mm	Länge C mm	E-No	tauchfeuerverzinkt Bestell-Nr.	Preis
-----------------	------------	------------	------	--------------------------------	-------

T-Stück

200	518	371	127 055 616	309 611	
300	818	549	127 055 626	309 612	
400	919	649	127 055 636	309 613	
500	1018	749	127 055 646	309 614	
600	1118	849	127 055 656	309 615	

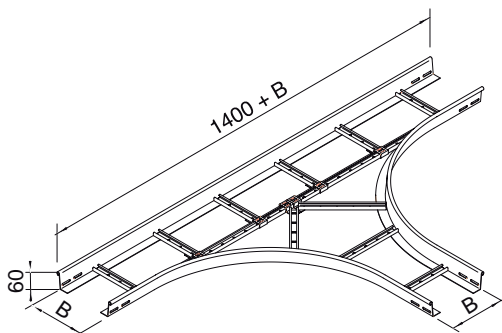
Schraubengarnitur M6 x 10 127 090 136 **309 515**

Deckel für T-Stück

200	127 054 586	309 626
300	127 054 596	309 627
400	127 054 676	309 628
500	127 054 686	309 629
600	127 054 696	309 630

Halteklammer Stahl A4 127 099 006 **306 216**

Deckel-Abstütz-Bolzen rostfrei A4 127 008 766 **306 604**

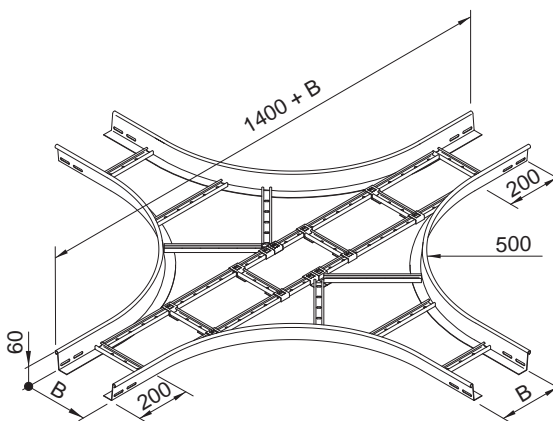


Kabelpritschen-T-Stück weit

Stahl 1,5 mm. Sprossen aus gelochtem C-Profil 27 x 12 x 1 mm, Schlitzbreite 16 mm. Befestigung auf Ausleger mit Klemmstück. – Deckel auf Anfrage.

Normbreite B mm	E-No	tauchfeuerverzinkt Bestell-Nr.	Preis
-----------------	------	--------------------------------	-------

200	127 065 116	309 770	
300	127 065 126	309 771	
400	127 065 136	309 772	
500	127 065 146	309 773	
600	127 065 156	309 774	



Kabelpritschen-Kreuzstück

Stahl 1,5 mm. Sprossen aus gelochtem C-Profil 27 x 12 x 1 mm, Schlitzbreite 16 mm. Befestigung an Ausleger mit Klemmstück. – Deckel auf Anfrage.

Normbreite B mm	E-No	tauchfeuerverzinkt Bestell-Nr.	Preis
-----------------	------	--------------------------------	-------

200	127 066 616	309 800	
300	127 066 626	309 801	
400	127 066 636	309 802	
500	127 066 646	309 803	
600	127 066 656	309 804	



lanz oensingen ag

CH-4702 Oensingen
Südringstrasse 2

www.lanz-oens.com
info@lanz-oens.com

Tel. ++41/062 388 21 21
Fax ++41/062 388 24 24

Kabelpritschen-Verbinder gerade zum Schrauben*

Zum geraden Verbinden von Kabelpritschen und Formstücken. **Baugleich mit Kabelpritschen-Winkelverbinder (siehe unten).** Stahl 1,5 mm, Montage **aus**sen an den Seitenwänden der Kabelpritschen mit Schraubengarnituren M6 x 10 (lose mitgeliefert).

	Verpackung/Stück	E-No	tauchfeuerverzinkt Bestell-Nr.	Preis
Verbinder gerade	50	127 058 216	309 716	

Kabelpritschen-Winkelverbinder

Zum winkligen Verbinden von Kabelpritschen und Formstücken. **Baugleich mit Verbinder gerade (siehe oben).** Stahl 1,5 mm. Montage **aus**sen an den Seitenwänden der Kabelpritschen mit Schraubengarnituren M6 x 10 (lose mitgeliefert).

	Verpackung/Stück	E-No	tauchfeuerverzinkt Bestell-Nr.	Preis
Winkelverbinder	50	127 058 216	309 716	

Kabelpritschen-Gelenkverbinder

Zum Verbinden von Kabelpritschen bei vertikalen Richtungsänderungen. Stahl 1,5 mm. Montage **aus**sen an den Seitenwänden der Kabelpritschen mit Schraubengarnituren M6 x 10 (lose mitgeliefert).

	Verpackung/Stück	E-No	tauchfeuerverzinkt Bestell-Nr.	Preis
Gelenkverbinder	40	127 058 116	309 718	

Schwenkbar und fixierbar +/-45°
Fest fixierbar 0° 45° 90°

Seitenwand flexibel

Zum Anfertigen von Reduktionen etc. Stahl 1,5 mm. Montage **aus**sen an den Seitenwänden der Kabelpritschen mit Schraubengarnituren M6 x 10 (bitte separat bestellen). Meterware.

	E-No	tauchfeuerverzinkt Bestell-Nr.	Preis/m
Seitenwand flexibel per m	127 058 416	309 700	
Schrauben M6 x 10 rostfrei A4	127 090 136	309 515	
Befestigungswinkel rostfrei A4		306 750	

* Da die Zinkauflage von tauchfeuerverzinktem Stahlblech unterschiedlich dick ist, hätten **schraubenlose** Verbinder nicht die nötige Passgenauigkeit. Deshalb liefert LANZ nur Verbinder zum Schrauben.

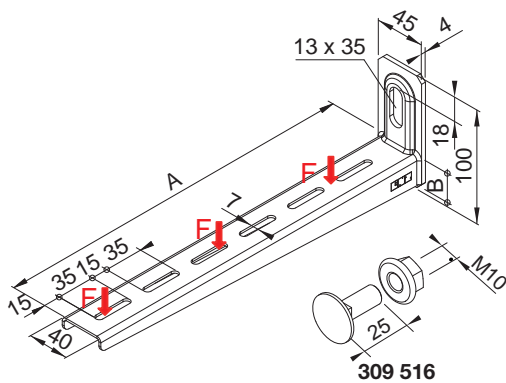


lanz oensingen ag

CH-4702 Oensingen
Südringstrasse 2

www.lanz-oens.com
info@lanz-oens.com

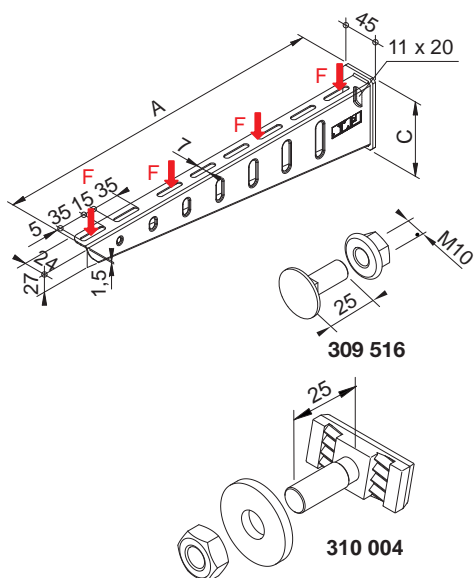
Tel. ++41/062 388 21 21
Fax ++41/062 388 24 24



Flach-Ausleger

Für Kabelpritschen 100–600 mm Normbreite mit geringen Füllmengen. Zur Befestigung an Deckenstützen mit Schraubengarnituren M 10 x 25 und zur direkten Befestigung an Wänden mit Dübel.

Normbreite mm	Tragkraft F		E-No	tauchfeuerverzinkt	
	A mm	B mm		kg	Bestell-Nr.
100	130	14	55	127 080 806	309 915
200	230	18	55	127 080 816	309 916
300	330	23	65	127 080 826	309 917
400	430	28	60	127 080 836	309 918
500	530	34	55	127 080 846	309 919
600	630	39	50	127 080 856	309 920



LANZ Ausleger standard

Zur Befestigung an Deckenstützen mit Schraubengarnituren oder zur Befestigung an Wänden mit Dübel. Stahl 1,75 mm.

Normbreite mm	Tragkraft F		E-No	tauchfeuerverzinkt	
	A mm	C mm		kg	Bestell-Nr.
100	130	56	300	127 081 816	309 841
200	230	68	240	127 081 826	309 842
300	330	80	230	127 081 836	309 843
400	430	92	225	127 081 846	309 844
500	530	105	220	127 081 856	309 845
600	630	117	200	127 081 866	309 846

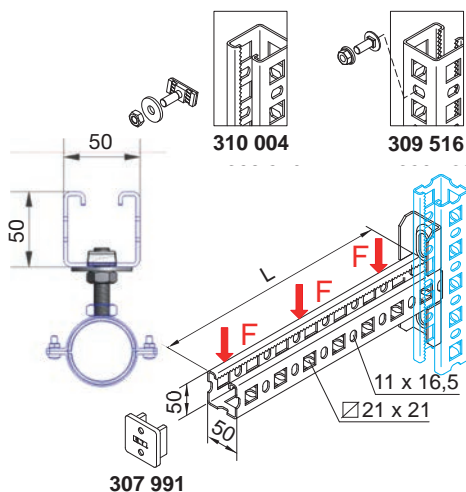
Geprüft auf Funktionserhalt im Brandfall 90 Minuten (E90), max. Normbreite 300 mm

Schraubengarnitur M10 x 25 für die Befestigung von Ausleger in den Lochungen der Deckenstützen standard und MULTIFIX

127 090 126 **309 516**

Schraubengarnitur M10 verzahnt für die Befestigung von Auslegern an Schlitzseite der Deckenstützen MULTIFIX

127 090 056 **310 004**



Konsolen MULTIFIX 50 x 50 verzahnt

Zur Montage an allen 4 Seiten von Deckenstützen und C-Montageschienen MULTIFIX mit Schrauben, sowie zur direkten Befestigung an Decken oder Wänden mit Dübel.

L mm	Tragkraft an Wänden F kg		E-No	tauchfeuerverzinkt	
				kg	Bestell-Nr.
250		650		127 080 516	309 825
350		575		127 080 526	309 826
450		450		127 080 536	309 827
550		375		127 080 546	309 828
650		320		127 082 566	309 832
700		250		127 082 576	309 833
800		200		127 080 556	309 829

Schraubengarnitur M10 x 25 für die Befestigung von Konsolen MULTIFIX in den **Lochseiten** der Deckenstützen MULTIFIX.

127 090 126 **309 516**

Schraubengarnitur M10 verzahnt zur Befestigung von Konsolen MULTIFIX an der **Schlitzseite** der Deckenstützen MULTIFIX.

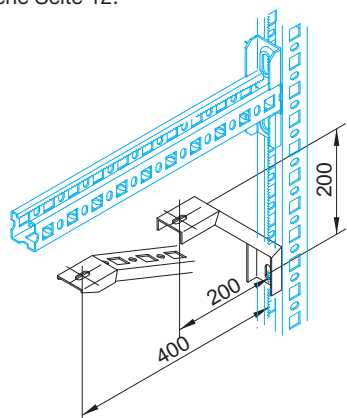
310 004

Schutzkappe aus Kunststoff gelb

127 080 106 **307 991**

Anbinder für Rohrschellen an Konsolen MULTIFIX siehe Seite 77f.

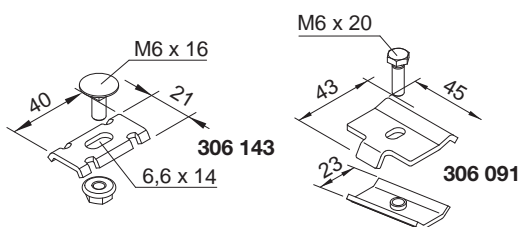
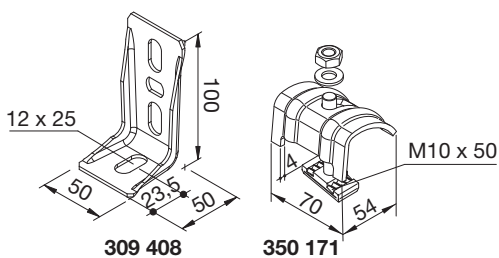
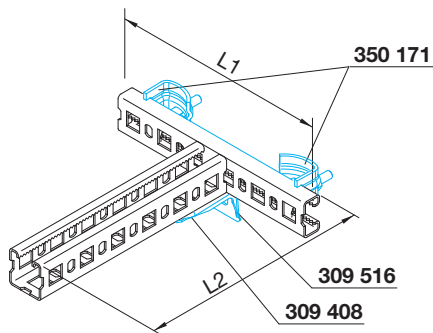
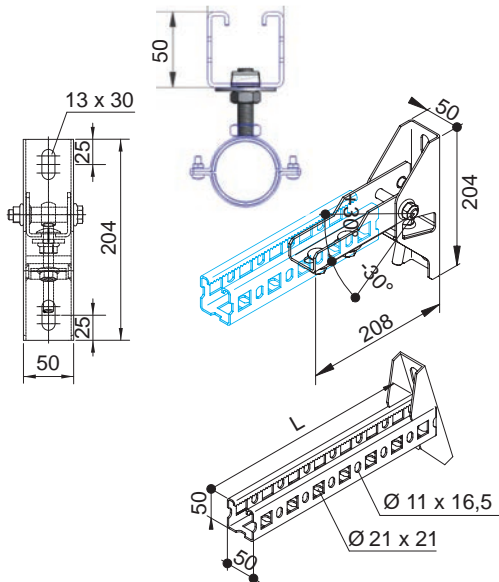
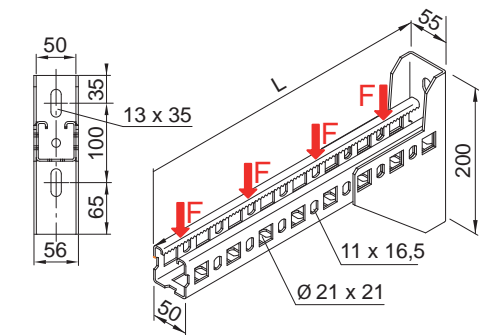
Konsolen MULTIFIX 50 x 50 sind auch als Deckenstützen verwendbar. Siehe Seite 12.



Kurzstreben für Konsolen

Zum **Abstützen** von unten oder zum **Halten** von oben aller MULTIFIX-Konsolen 50 x 50 bei grossen Lasten oder Ausladungen.

	E-No	tauchfeuerverzinkt Bestell-Nr.	Preis
Kurzstrebe 200 mm	127 082 386	309 835	
Kurzstrebe 400 mm	127 082 396	309 834	23



Schwerlast-Konsolen

Für hohe Belastung. Ausführung und Anwendungen wie Konsolen MULTIFIX 50 x 50.

L mm	Tragkraft an Wänden F		tauchfeuerverzinkt	
	kg	E-No	Bestell-Nr.	Preis
450	850	127 081 536	309 890	
550	675	127 081 546	309 891	
650	575	127 081 556	309 892	
750	500	127 081 566	309 893	

Anbinder für Rohrschellen an Konsolen MULTIFIX siehe Seite 77.

Verstellbare MULTIFIX-Konsole verzahnt

„Tunnelausleger“ zur Montage an geeigneten Decken, Dächern oder Wänden mit 2 Dübel. Bis max. +30°/-30° schwenkbar. Vollständig rutschsichere Fixierung (pat.). MULTIFIX-Montageschienen 50 x 50 mm in der gewünschten Länge, und 2 Schraubengarnituren M10 x 25 zur Befestigung, bitte separat bestellen.

E-No	tauchfeuerverzinkt	
	Bestell-Nr.	Preis
127 082 606	309 823	



Für grössere Stückzahlen zur Montage an Flächen gleicher Neigung liefert LANZ Konsolen mit fest verschweisster $\leq 90^\circ$ -Flanschplatte. Fragen Sie an für Muster und Offerte.

Konsolen für den Stahlbau

Zur raschen und sicheren Befestigung (siehe Seite 82f.) an allen 4 Seiten von Stahlstützen. Für grössere Lasten oder Ausladungen Abstützung machen mit Universalwinkel.

Typ	Länge L1 mm	Länge L2 mm	E-No	tauchfeuerverzinkt	
				Bestell-Nr.	Preis
300/250	300	250	127 080 366	308 955	
300/550	300	550	127 080 376	308 956	
400/250	400	250	127 080 386	308 957	
400/550	400	550	127 080 390	308 958	

Andere Längen L1 oder L2 auf Anfrage.

Stahlkralle mit verzahnter Ankerschraube 127 190 236 **350 171**

Universalwinkel für Abstützungen 127 099 356 **309 408**

Schraubengarnitur für Lochseite 127 090 126 **309 516**

Anbinder für Rohrschellen an Konsolen für den Stahlbau Seite 77.

Klemmstücke für Kabelpitschen

Für die solide und rasche Befestigung von Kabelpitschen.

E-No	rostfrei A4	
	Bestell-Nr.	Preis
127 099 216	306 143	
127 099 256	306 091	

Klemmstücke zur geschraubten Befestigung von Kabelpitschen auf Flach- und Auslegern standard

Klemmstück zur Befestigung von Kabelpitschen auf Konsolen



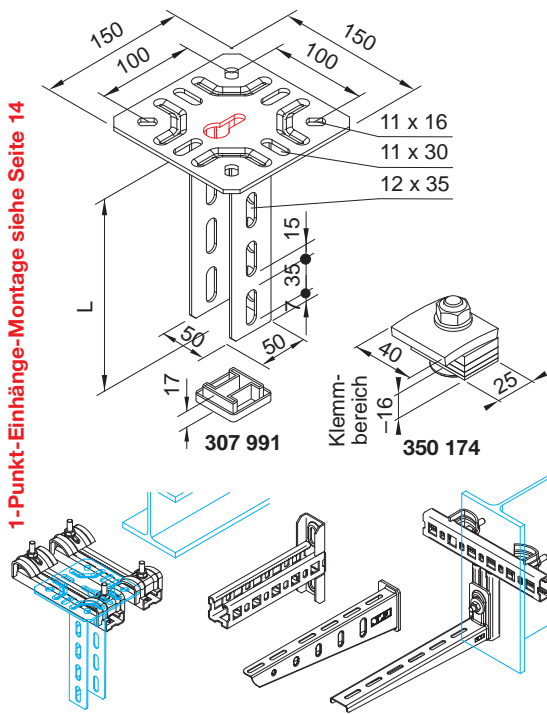
lanz oensingen ag

CH-4702 Oensingen
Südringstrasse 2

www.lanz-oens.com
info@lanz-oens.com

Tel. ++41/062 388 21 21
Fax ++41/062 388 24 24

1-Punkt-Einhänge-Montage siehe Seite 14



Für die rasche und sichere Befestigung von Deckenstützen und Auslegern an Stahlträgern und Stahlstützen liefert LANZ abrutschsichere Befestigungen. Siehe Seite 82–85.

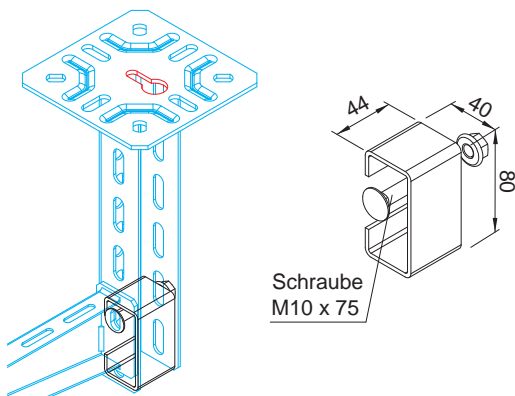
LANZ Deckenstützen standard für 1-Punkt-Einhänge-Montage

Zum montagefreundlichen Einhängen an 1 Dübel M10 mit vormontierter Mutter (pat.). Zur Befestigung der Ausleger mit Schraubengarnituren M10 x 25. U-Profil 50 x 50 mm Stahl 2,5 mm. Sickenverstärkte Flanschplatte mit Schlüsseloch-Lochung.

Geprüft auf Funktionserhalt im Brandfall 90 Minuten max. Länge 500 mm

Länge L mm	E-No	tauchfeuerverzinkt Bestell-Nr.	Preis
200	127 080 606	309 900	
300	127 080 616	309 901	
400	127 080 626	309 902	
500	127 080 636	309 903	
600	127 080 646	309 904	
700		309 910	
800	127 080 656	309 905	
900		309 911	
1000	127 080 666	309 906	
1200	127 080 676	309 907	
1500	127 080 686	309 908	
2000	127 080 696	309 909	
Schutzstopfen Kunststoff gelb RAL 1003		127 080 106	307 991
Klemmgarnitur		127 029 036	350 174

Winkelverstellbare Kopfplatte für Montageschienen siehe Seite 27.



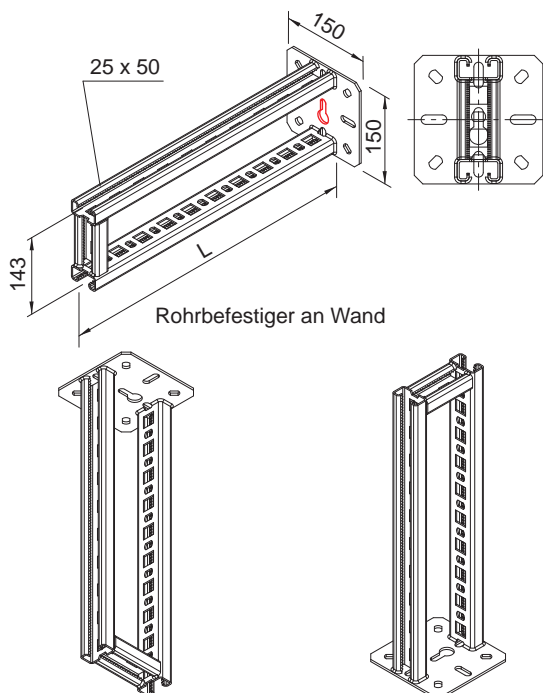
Deckenstützen-Verstärkung E90

Zur Verstärkung der Deckenstützen standard für die Montage von Auslegern standard in Trassen mit Funktionserhalt E90. Inkl. Schraubengarnitur. M10 x 75. Diese dient gleichzeitig zur Befestigung der Ausleger.

	E-No	tauchfeuerverzinkt Bestell-Nr.	Preis
Deckenstützen-Verstärkung		307 647	

LANZ Rohrbefestiger verzahnt für 1-Punkt-Einhänge-Montage

An Wänden, Decken oder am Boden mit 1 Dübel anschrauben. Bei hoher Belastung 2 Dübel verwenden. – Bestehend aus 2 verzahnten MULTIFIX-Schienen 25 x 50 mm, mit Kopfplatte verschweisst. Für rutschfestes Montieren von Anbindern für Rohrschellen an der unteren Schiene, oder unten **und** oben.



Länge L mm	E-No	tauchfeuerverzinkt Bestell-Nr.	Preis
200		350 640	
400		350 641	
600		350 642	
800		350 643	
1000		350 644	

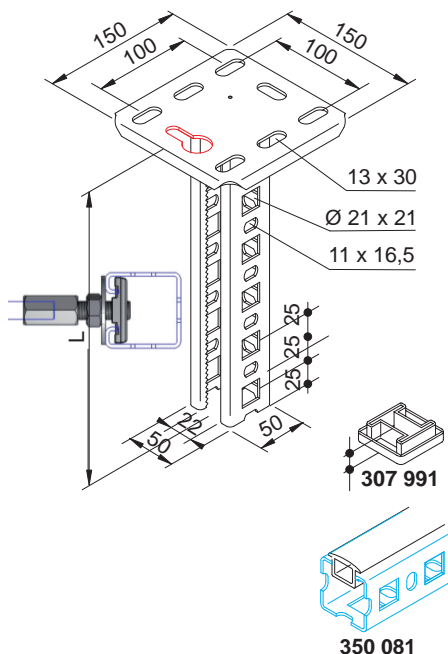
Auf Kundenwunsch auch rostfrei A4 lieferbar.

Anbinder für Rohrschellen an LANZ Rohrbefestigung siehe Seite 77.

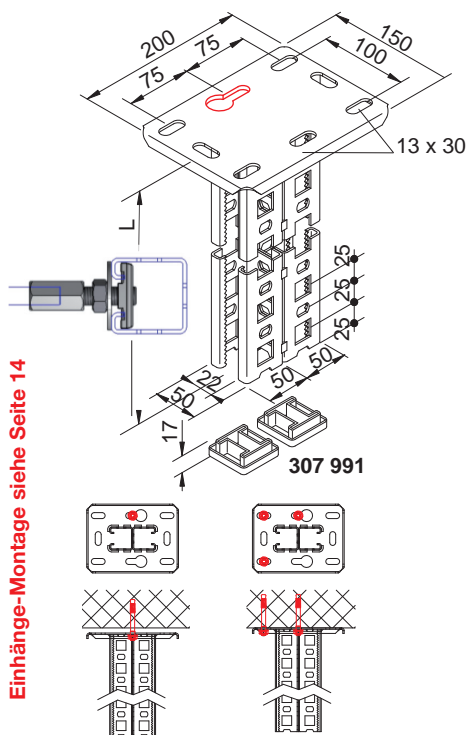
Rohrbefestiger an Decke

Rohrbefestiger auf Boden

Einhänge-Montage siehe Seite 14

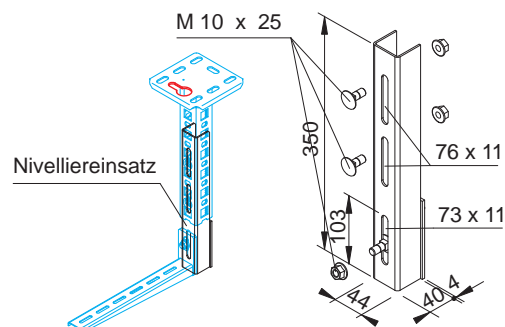


Bei einseitiger Belastung sind Deckenstützen MULTIFIX 50 x 50 verzahnt nur für Bahnbreiten 200 und 300 mm verwendbar. Für Bahnbreiten 400–600 mm Decken-Doppelstützen MULTIFIX verwenden. Siehe unten.



Einhänge-Montage siehe Seite 14

LANZ Decken-Doppelstützen für Einhänge-Montage. Einhängen an 1. Dübel mit vormontierter Mutter. – Dann **lastseitig** 2. und 3. Dübelloch bohren und Dübel setzen.



Deckenstützen MULTIFIX abrutschsicher verzahnt für Einhänge-Montage

Provisorische Befestigung durch Einhängen an 1 Dübel M10 mit vormontierter Mutter. **Definitive** Befestigung mit 2. Dübel M10. Für die Montage von Auslegern und MULTIFIX-Konsolen sowie von Rohrschellen. Stahl 2,5 mm. Quadratische Kopfplatte 3 mm, abgekantet für maximale Steifigkeit. Offene Seite eingerollt mit abrutschsicherer 5-mm-Verzahnungsrasterung. Zur Befestigung an Decken (hängend), Wänden (auskragend) oder auf dem Boden (stehend).

LANZ Deckenstützen MULTIFIX sind **3-fach geprüft**:
 1. auf Erdbebensicherheit SIA 261, Eurocode 8
 2. auf Schocksicherheit Basisschutz 1 bar
 3. auf Funktionserhalt im Brandfall 90 Minuten
 LANZ Deckenstützen MULTIFIX für höchstmögliche Sicherheit aller Kabelinstallationen!

Länge L mm	E-No	tauchfeuerverzinkt Bestell-Nr.	Preis
200	127 082 706	309 850	
300	127 082 716	309 851	
400	127 082 726	309 852	
500	127 082 736	309 853	
600	127 082 746	309 854	
700	127 83 776	309 855	
800	127 082 756	309 856	
900	127 083 796	309 857	
1000	127 082 766	309 858	
1200	127 082 776	309 861	
1500	127 082 786	309 863	
2000	127 082 796	309 868	

Schutzstopfen Kunststoff RAL gelb 1003 127 080 106 **307 991**

Anbinder für Rohrschellen an Deckenstützen MULTIFIX Seite 77.

Decken-Doppelstützen MULTIFIX abrutschsicher verzahnt für Einhänge-Montage

Provisorische Befestigung durch Einhängen an 1 Dübel M10 mit vormontierter Mutter. **Definitive** Befestigung mit 2. und 3. Dübel M10. 8-Loch-Kopfplatte Stahl 3 mm, mit 2 C-Montageschienen 50 x 50 mm. Zur 2-seitigen stufenlosen Befestigung von Auslegern und MULTIFIX Konsolen.

Länge L mm	E-No	tauchfeuerverzinkt Bestell-Nr.	Preis
1000	127 082 866	309 871	
1200	127 082 876	309 872	
1500	127 082 886	309 873	
2000	127 082 896	309 874	

Andere Längen auf Anfrage.

Schutzkappe aus Kunststoff gelb halogenfrei

RAL 1003 (2 Stück erforderlich) 127 080 106 **307 991**

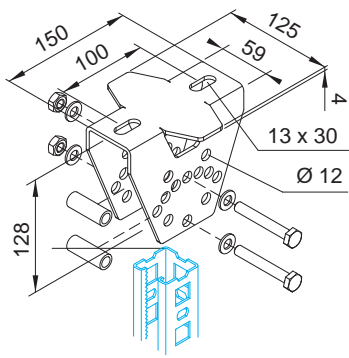
Anbinder für Rohrschellen an Decken-Doppelstützen MULTIFIX siehe Seite 77.

Nivelliereinsatz für Deckenstützen MULTIFIX

Zur sauberen, **unten bündigen, ein- oder beidseitigen** Montage von LANZ Auslegern und MULTIFIX-Konsolen. Abrutschsicher. Nivellierhöhe 200 mm. (Schraubengarnituren bitte separat bestellen.)

Auch geeignet zur Verlängerung der Deckenstützen MULTIFIX nach unten zum Anbringen einer zusätzlichen Ausleger- oder Konsolen-Ebene.

	E-No	rostfrei A4 Bestell-Nr.	Preis
Nivelliereinsatz		306 857	
Schraubengarnitur M10 x 25 für Lochseite	127 099 086	304 611	
Schraubengarnitur M10 für Schlitzseite		310 004	



309 882

2-Loch-Kopfplatte winkelverstellbar

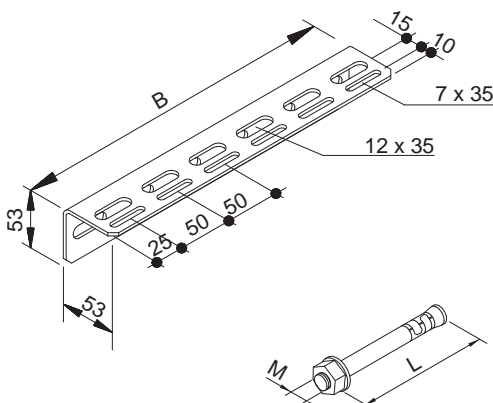
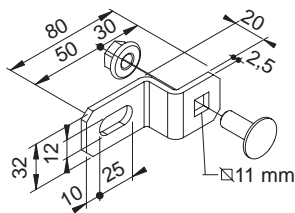
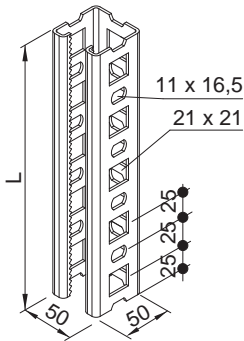
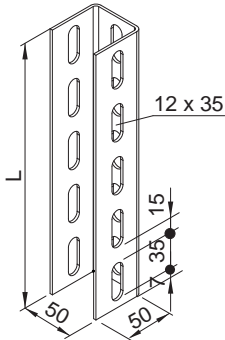
2-Loch-Kopfplatten zur Herstellung von Deckenstützen beliebiger Länge mit 1 U- oder MULTIFIX-Montageschienen.
Montage der Montageschienen in der 2-Loch-Kopfplatte wahlweise im Winkel von 0° (senkrecht), 7,5°, 15°, 22,5°, 30°, 45°, 67,5° mit 2 Schraubengarnituren M10 x 70 mit Distanzhülsen (bitte separat bestellen).

	E-No	tauchfeuerverzinkt Bestell-Nr.	Preis
2-Loch-Kopfplatte winkelverstellbar	127 089 066	309 882	

Schraubengarnitur M10 x 70
mit Distanzhülse

127 090 316 **309 517**

8-Loch-Kopfplatte, nicht winkelverstellbar siehe Seite 38.



U-Montageschienen 50 x 50

Zum Verschrauben mit 2-Loch-/8-Loch- oder mit Gelenk-Kopfplatten sowie zur Erstellung von Traversen, Trägern und Trassen. Gewicht 2,45 kg/m.

L mm	E-No	tauchfeuerverzinkt Bestell-Nr.	Preis/m
6000 U-Montageschiene 50 x 50	127 088 126	309 840	
Schutzkappe Kunststoff gelb	127 080 106	307 991	

Zuschnitte in Längen auf Kundenwunsch

MULTIFIX Montageschienen 50 x 50 verzahnt

Gleiche Verwendung wie oben. Gewicht 2,95 kg/m.

L mm	E-No	tauchfeuerverzinkt Bestell-Nr.	Preis/m
6000 MULTIFIX-Montageschiene 50 x 50	127 088 506	309 699	
Schutzkappe Kunststoff gelb	127 080 106	307 991	

Zuschnitte in Längen auf Kundenwunsch siehe auch Seite 80.

Anbinder für Rohrschellen an MULTIFIX-Montageschienen siehe Seite 77.

Wandbügel rostfrei A4

Zur distanzierten Befestigung von LANZ Kabelpritschen und Steigleitungen schwer direkt an Wänden. Stahl 4 mm. Inkl. Schraubengarnitur M10 x 25.

	E-No	rostfrei A4 Bestell-Nr.	Preis
Wandbügel	127 049 016	306 110	

Wandauflage

Zur stirnseitigen Befestigung und Abstützung von Kabelpritschen an Wänden und Mauerdurchführungen. Stahl 3 mm.

Normbreite B mm	E-No	tauchfeuerverzinkt Bestell-Nr.	Preis
100	127 083 206	307 869	
200	127 083 216	307 870	
300	127 083 226	307 871	
400	127 083 236	307 872	
500	127 083 246	307 873	
600	127 083 256	307 874	
Dübel M10 x 70	127 091 816	310 025	

Setzen Sie die modernen, preisgünstigen LANZ-Systeme für die Kabelführung in Gebäuden, Aussenanlagen, Metro-, Bahn- und Strassentunnel ein. Stellen Sie fest, wie viel einfacher es ist, damit zu arbeiten. Fragen Sie LANZ oder Ihren Elektro-Grosshändler für Beratung, Offerte, rasche und preisgünstige Lieferung.

LANZ Weitspann-Multibahnen 3 m 5 m* 6 m* 7 m*

Montagebeispiele

tauchfeuerverzinkt
DIN EN ISO 1461

LANZ ist BIM Ready!

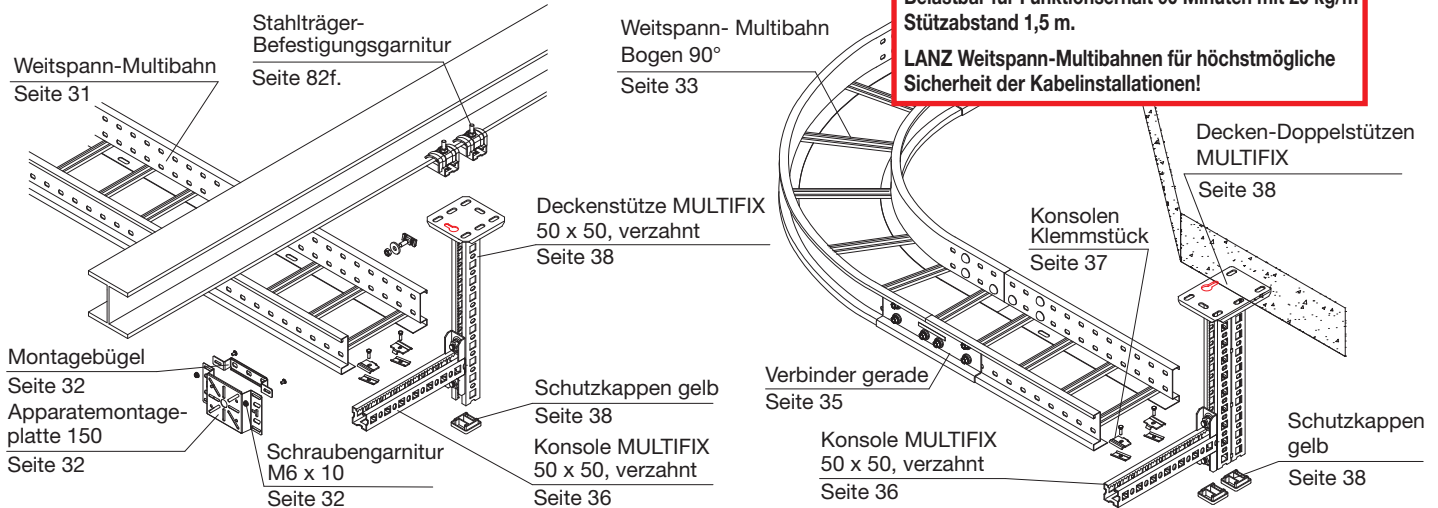
BIM-fähige Revit-Familien für LANZ Kabelführungs-Produkte stehen Ihnen auf www.lanz-oens.com zum Download zur Verfügung.

LANZ Weitspann-Multibahnen mit 60 mm Seitenwandhöhe sind **3-fach geprüft**:

1. auf Erdbbensicherheit SIA 261, Eurocode 8
2. auf Schocksicherheit Basisschutz 1 bar
3. auf Funktionserhalt im Brandfall 90 Minuten

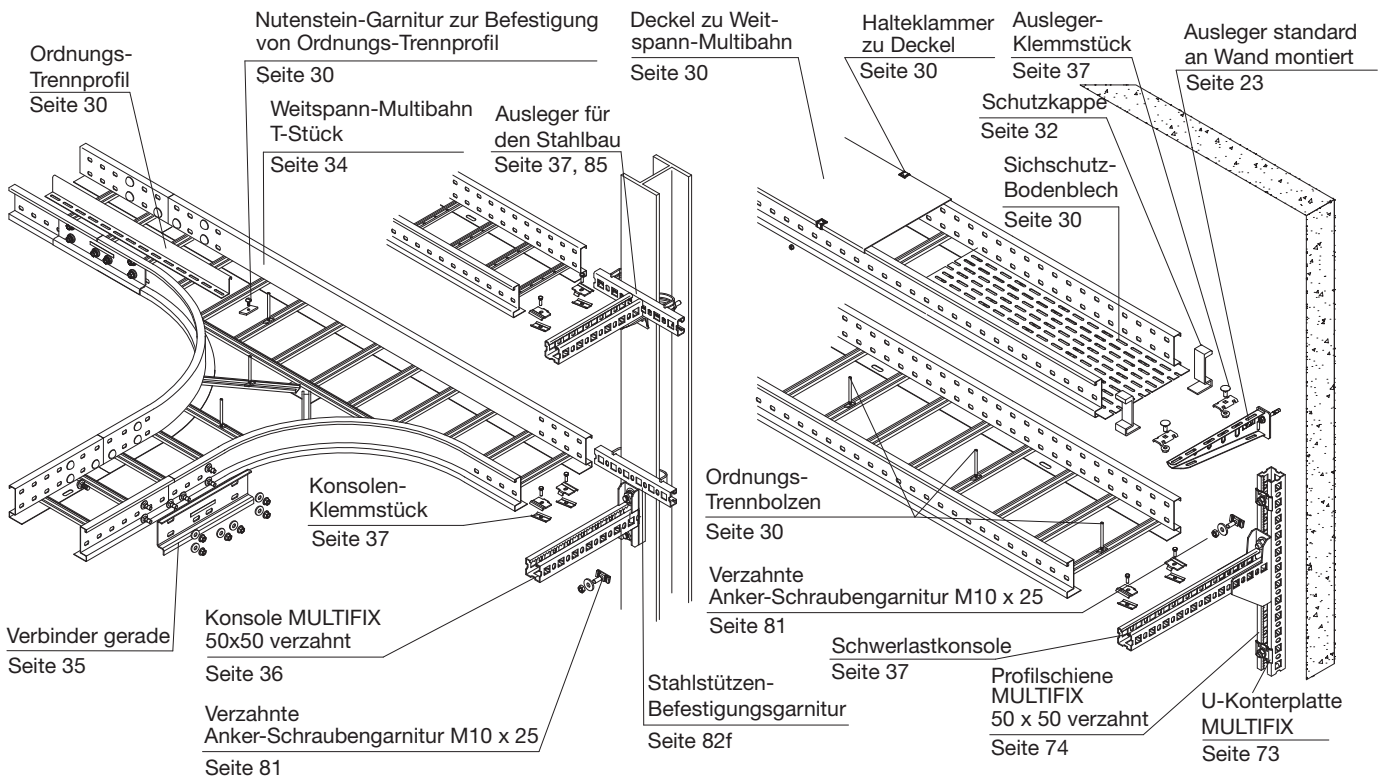
Belastbar für Funktionserhalt 90 Minuten mit 20 kg/m Stützabstand 1,5 m.

LANZ Weitspann-Multibahnen für höchstmögliche Sicherheit der Kabelinstallationen!



Deckenmontage im Stahlbau

Deckenmontage Beton



Wandmontage im Stahlbau

Wandmontage Beton / Mauerwerk



Die auf die Dübel wirkenden Zug- und Querkräfte sowie Kantenabstand und Untergrund-Festigkeit berücksichtigen. Bei geringer Untergrund-Festigkeit Ausleger standard oder Konsolen MULTIFIX an Montageschienen MULTIFIX 50 x 50 anschrauben.



Bei einseitiger Belastung sind Deckenstützen MULTIFIX nur für Bahnbreiten 200 und 300 mm verwendbar; ab Bahnbreite 400 mm Decken-Doppelstützen MULTIFIX verwenden. Die Abstützung mit Kurzstreben kann je nach Belastung erforderlich sein. Fragen Sie LANZ an!



Kabellasten gleichmäßig auf die gesamte Breite der Weitspann-Multibahnen verteilen; ungleichmäßige Belastung kann zu Torsionen führen.

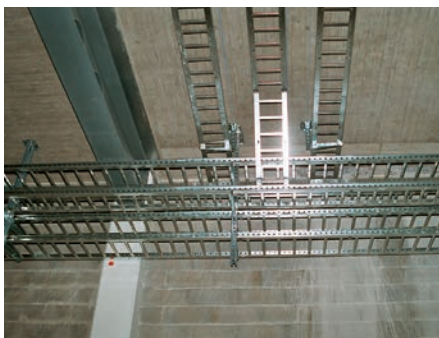
* LANZ liefert die Standardlänge 3 m sofort ab Lager, die Bahnlängen 5 m, 6 m und 7 m mit kurzen Lieferfristen. Bitte fragen Sie LANZ an.

LANZ Weitspann Multibahnen 3 m 5 m* 6 m* 7 m* Seitenwandhöhen 60 mm und 110 mm

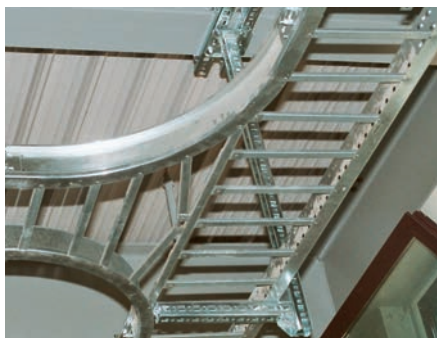
- Für mittlere und **grosse** Kabelmengen
- Grosser Stützabstand bis 6 m

- 3-fach geprüft **tauchfeuerverzinkt**
- Kostengünstig **DIN EN ISO 1461**

LANZ Weitspann-Multibahnen werden rationell mit grossem Stützabstand montiert. Mit nur 60 mm Seitenwandhöhe sind sie zudem sehr Platz sparend. Sie sind für Kabel **aller** Durchmesser geeignet und erlauben die differenzierte Wahl der Leiterquerschnitte nach Norm NIN 2000 / SN 1000. Die abrutschsicher verzahnten, schockgeprüften MULTIFIX-Konsolen, -Deckenstützen und -Montageschienen für die Montage der LANZ Weitspann-Multibahnen sind die besten und sichersten Befestigungen, die es heute gibt.



LANZ Weitspann-Multibahn-Installationen dokumentieren das Qualitätsbewusstsein der Planer; dem Anwender geben sie maximalen Anwendernutzen.



Abrutschsicher verzahntes, aus schockgeprüften MULTIFIX C-Profilen (siehe Seite 47f.) hergestelltes Trägermaterial garantiert Stabilität und Sicherheit.

LANZ Weitspann-Multibahnen mit 60 mm Seitenwandhöhe **sind 3-fach geprüft:**

1. auf Erdbebensicherheit SIA 261 Eurocode 8
2. auf Schocksicherheit Basis-schutz 1 bar
3. auf Funktionserhalt im Brandfall 90 Minuten

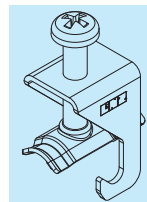
Für Funktionserhalt 90 Minuten (E90). Belastbar mit 20 kg/m. Stützabstand 1,5 m. LANZ Weitspann-Multibahnen für höchstmögliche Sicherheit der Kabelinstallationen!

LANZ Weitspann-Multibahnen bieten Planern, Unternehmern und Anlagen-Betreibern überzeugende Vorteile:

- **3-fach geprüfte Sicherheit.** LANZ-Weitspann Multibahnen mit 60 mm Seitenwandhöhe sind 3-fach geprüft: auf Funktionserhalt im Brandfall, auf Schock und auf Erdbebensicherheit. **Kein anderes System für grosse Kabelmengen wurde 3-fach geprüft und zertifiziert.**
- **Hohe Tragfähigkeit der Weitspann-Multibahnen** Durch das stark dimensionierte Material, die Formgebung der Seitenwände und ein modernes Herstellverfahren sind **Stützabstände bis 6 m** für 50 kg/m zulässig, entsprechend Norm IEC 61537.
- **Zeitsparende** Einhänge-Montage der LANZ Deckenstützen. Auf den Seiten 2 und 22 beschreiben wir wie.
- **Gelochte C-Sprossen** In den gelochten Sprossen bleibt kein Kondensat und kein Wasser liegen. Kabelbinder zur Fixierung der Kabel können besonders einfach eingeschlaucht und befestigt werden.
- **Rohrleitungen** An das MULTIFIX-Trägermaterial

können isolierte und unisolierte Rohre rasch und sicher mit MULTIFIX-Rohrschellen-Anbinder montiert werden. Siehe Seite 77.

- **Stahl tauchfeuerverzinkt** LANZ Weitspann-Multibahnen und Trägermaterial werden aus tauchfeuerverzinktem Stahl nach DIN EN ISO 1461 mit ca. 50–60 µ Schichtdicke hergestellt. Auf Kundenwunsch ist auch Schichtdicke 100–120 µ lieferbar.
- **Kostensparend 1. Grund** Weil LANZ Weitspann-Multibahnen **grössere Stützabstände** ermöglichen, wird **weniger Trägermaterial** benötigt. Das reduziert die Materialkosten, das reduziert die Montagekosten, und das bringt Zeitgewinn.
- **Kostensparend 2. Grund** Mit LANZ Schnellverlegern lassen sich Kabel besonders schnell und sauber auf Weitspann-Multibahnen und Formstücken ordnen und befestigen. Siehe Seite 46.



Setzen Sie moderne, kostensparende, tauchfeuerverzinkte LANZ Weitspann-Multibahnen für die Kabelführung im Anlagebau ein. Stellen Sie fest, wie viel einfacher es ist, mit LANZ Weitspann-Multibahnen die Kabelführung zu planen und zu realisieren. Vergleichen Sie! Fragen Sie LANZ an für Beratung, Offerte, rasche und preisgünstige Lieferung weltweit.

* LANZ liefert die Standardlängen 3 m sofort ab Lager, die Längen 5 m, 6 m und 7 m mit kurzen Lieferfristen. Bitte fragen Sie LANZ an.

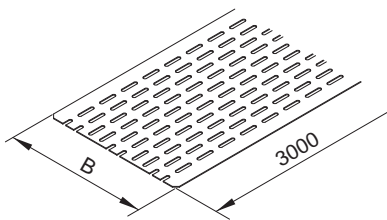
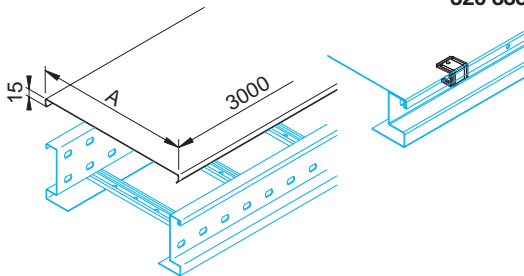
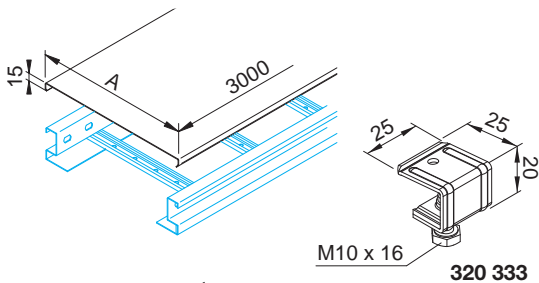


lanz oensingen ag

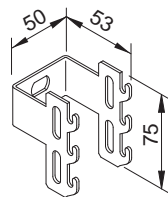
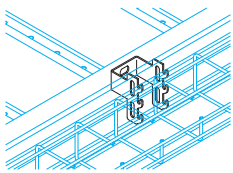
CH-4702 Oensingen
Südringstrasse 2

www.lanz-oens.com
info@lanz-oens.com

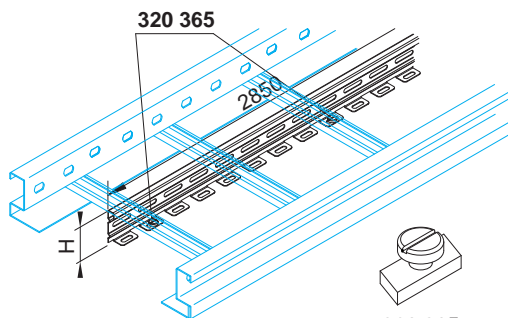
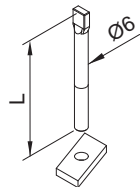
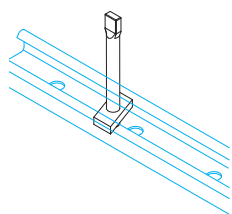
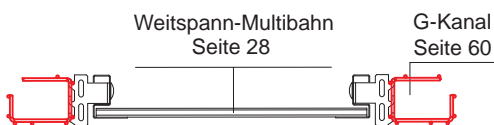
Tel. ++41/062 388 21 21
Fax ++41/062 388 24 24



Um Kabelschäden zu vermeiden bitte Sichtschutz-Bodenblech mit Stossleisten (siehe Seite 5) verbinden.



306 856



320 365

Deckel für Weitspann-Multibahnen

Normlänge 3 m. Stahl 1,25 mm. Mit Quersicken. Leicht konkav für besseren Wasserabfluss. Als Schmutz- und Berührungsschutz und zur Verbesserung der elektromagnetischen Abschirmung. Deckelfixierung durch Halteklammer.

A mm	E-No	tauchfeuerverzinkt Bestell-Nr.	Preis/m
200	127 003 216	320 128	
300	127 003 226	320 129	
400	127 003 236	320 130	
500	127 003 246	320 131	
600	127 003 256	320 132	

Halteklammer zur Deckelfixierung auf 60 mm- und 110 mm-Weitspann-Multibahnen. Stahl rostfrei A4 **320 333**

Deckel für Steigleitungen siehe Seite 49

Sichtschutz-Bodenbleche für Weitspann-Multibahnen

Zum Schutz empfindlicher Kabel gegen Einwirkungen von unten sowie als Sichtschutz. Stahl 1 / 1,25 mm, mit Längslochungen 7 x 35 mm für ausreichende Kabelbelüftung. **Ecken gerundet.**

Normbreite B mm	E-No	tauchfeuerverzinkt Bestell-Nr.	Preis/m
200	127 003 816	320 175	
300	127 003 826	320 176	
400	127 003 836	320 177	
500	127 003 846	320 178	
600	127 003 856	320 179	

Nutenstein-Garnitur zur Befestigung von Bodenblechen an C-Sprossen.

Schachteln zu 25 Stück, rostfrei A4

320 365

Stossleisten 200–600 mm siehe Seite 7.

Hakenschiene speziell für Weitspann-Multibahnen

Zur Befestigung mit Schraubengarnitur M10 x 25 an Seitenwänden von Weitspann-Multibahnen zwecks zusätzlicher paralleler Führung von 1 oder 2 G-Kanal-Trassen, z. B. für Steuer- oder Kommunikationskabel, Notnetze etc.

	E-No	rostfrei A4 Bestell-Nr.	Preis
Hakenschiene speziell	–	306 856	
Schraubengarnitur M10 x 25	127 099 086	304 611	

G-Kanäle siehe Seite 60f.

Ordnungs-Trennbolzen

Zur **nicht** durchgehenden Ortstrennung auf den LANZ Weitspann-Multibahnen. Rundstahl 6 mm Ø, komplett mit Gewindeplatte. Montage im Abstand von 1 m in den gelochten C-Sprossen.

	L mm	E-No	rostfrei A4 Bestell-Nr.	Preis
Ordnungs-Trennbolzen	55	127 028 506	306 606	
Ordnungs-Trennbolzen	85	127 028 516	306 607	

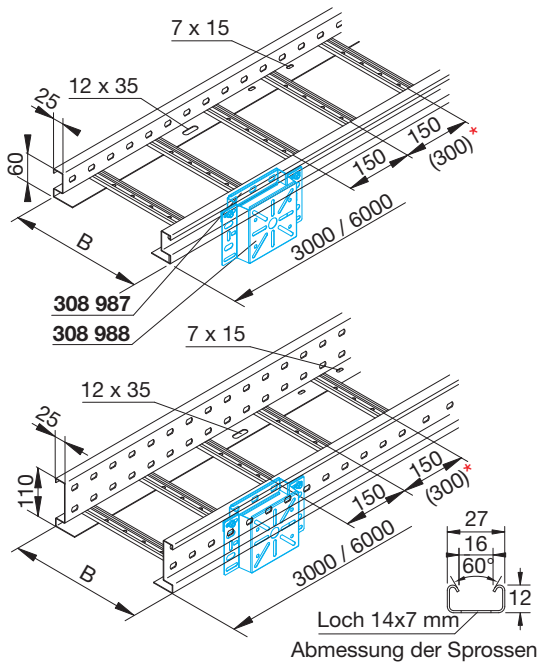
Ordnungs-Trennprofile

Für **durchgehende** Ortstrennung von LANZ Weitspann-Multibahnen. Normlänge 3 m. Stahl 1 mm. Montage durch Befestigung im Abstand von ca. 1 m in den C-Sprossen mit Nutenstein-Garnitur **320 365** (bitte separat bestellen).

Für Seitenwandhöhe	H mm	E-No	tauchfeuerverzinkt Bestell-Nr.	Preis/m
Ordnungs-Trennprofil	60		302 161	
Ordnungs-Trennprofil	110	127 003 536	309 541	

Nutenstein-Garnitur zur Befestigung **320 365**

LANZ Weitspann-Multibahnen 3 m 5 m* 6 m* 7 m*



Gelochte C-Sprossen: In den **gelochten** Sprossen bleibt **kein** Kondensat und **kein** Wasser liegen. Kabelbinder zur Fixierung der Kabel können besonders einfach eingeschlaucht und befestigt werden.

Für die Montage mit grossen Stützabständen. Erlaubt differenzierte Wahl der Leiterquerschnitte nach Norm DIN 2000/SN 1000. Normlänge 3 m. Seitenwandhöhe 60 bzw. 110 mm. Durchgehend 1–2-reihige Lochung 11 x 16,5 mm für einfache Montage der Verbinder auch an Schnittstellen. Bodenlochungen 7 x 15 mm und 12 x 35 mm für die Befestigung von Apparate-Montageplatten, Kombisprossen, MULTIFIX-Montageschienen in Längs- und Querrichtung etc.

Tragkraft der Ausführung 110 mm 50 kg/m bei Stützabstand 6 m (max.) gemäss Norm IEC 61537.

Für Bahn- und Strassentunnel liefert LANZ Weitspann-Multibahnen auch aus rostfreiem Stahl A4 1.4404 und 1.4539.

*LANZ Weitspann-Multibahnen sind auch in Längen von 5 m, 6 m und 7 m lieferbar. Diese sind allerdings **nicht** wirtschaftlicher, denn Gewicht und Sperrigkeit können die Montagegeschwindigkeit reduzieren.

Fragen Sie an für Muster, Beratung, Offerte und Lieferfristen.

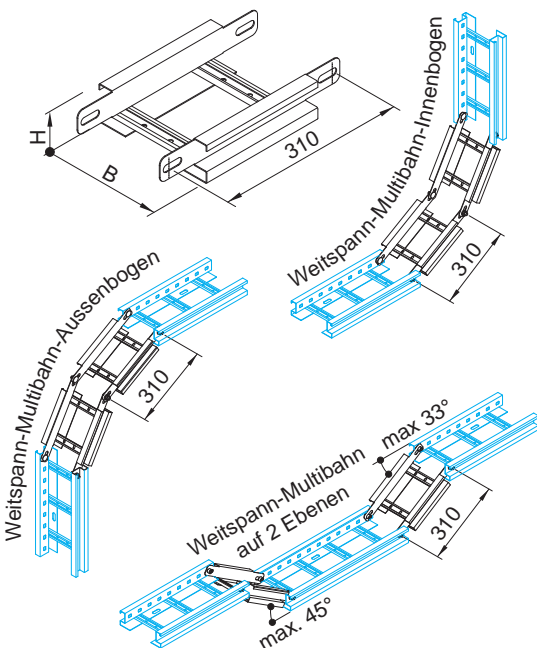
LANZ Weitspann-Multibahnen mit 60 mm Seitenwandhöhe **sind 3-fach geprüft:**
 1. auf Erdbebensicherheit SIA 261, Eurocode 8
 2. auf Schocksicherheit Basisschutz 1 bar
 3. auf Funktionserhalt im Brandfall 90 Minuten
 Belastbar für Funktionserhalt 90 Minuten mit 20 kg/m, Stützabstand 1,5 m.
 LANZ Weitspann-Multibahnen für höchstmögliche Sicherheit der Kabelinstallationen!

Seitenwandhöhe mm	Normbreite mm	Breite B mm	Nutzquerschnitt cm ²	Einfüllgewicht kg/m	Füllgrad*** %	E-No	Bestell-Nr.	Preis/m
60	200	207	77	50	100	127 050 216	322 100	
60	300	307	126	50	100	127 050 226	322 101	
60	400	407	175	50	100	127 050 236	322 102	
60	500	507	224	50	100	127 050 246	322 103	
60	600	607	273	50	91	127 050 256	322 104	
110	200	207	151	50	100	127 050 716	320 100	
110	300	307	247	50	100	127 050 726	320 101	
110	400	407	343	50	72	127 050 736	320 102	
110	500	507	439	50	57	127 050 746	320 103	
110	600	607	535	50	46	127 050 756	320 104	

Auf Kundenwunsch auch mit 300 mm Sprossenabstand lieferbar.

Weitspann-Multibahn-Segmente

Zum Verbinden von auf verschiedener Ebene liegenden oder von waagrecht und senkrecht zueinander stehenden Weitspann-Multibahnen. Verschrauben mit Schraubengarnituren M10 x 25. Befestigung der Kabel mit Schnellverleger. Ortstrennung mit Ordnungs-Trennbolzen.

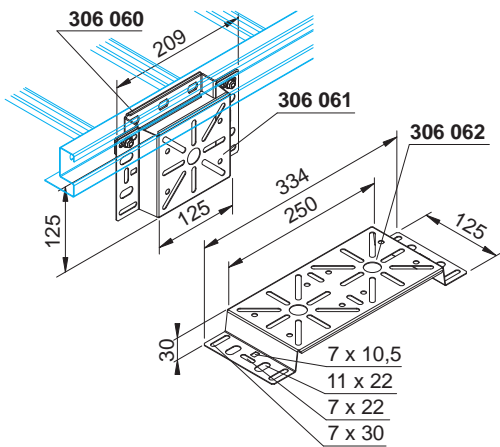


Seitenwandhöhe mm	Normbreite mm	Breite B mm	E-No	Bestell-Nr.	Preis
60	200	207	127 016 106	322 136	
60	300	307	127 016 206	322 137	
60	400	407	127 016 306	322 138	
60	500	507	127 016 406	322 139	
60	600	607	127 016 506	322 140	
110	200	207	127 017 106	320 136	
110	300	307	127 017 206	320 137	
110	400	407	127 017 306	320 138	
110	500	507	127 017 406	320 139	
110	600	607	127 017 506	320 140	
Schraubengarnituren M10 x 25			127 090 126	309 516	

! Die Segmente benötigen keine Verbinder, da die Verbinder in den Segmenten bereits integriert sind.

** **Belastung bei Füllgrad 100 %** gem. VDE 0639 (spez. Kabelgewicht 2,8 N/cm²/m)

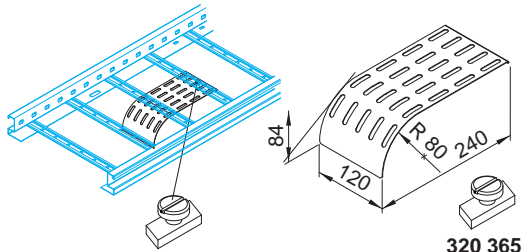
*** **Füllgrad bei 500 N/m** gem. IEC 61537 (max. Stützabstand 6 m bei WSP 110 und 4 m bei WSP 60 und spez. Kabelgewicht 2,8 N/cm²/m)



Apparate-Montageplatte

Apparate-Montageplatte für Steckdosen, Schalter, Abzweigkästen etc. Stahl 1 mm. Sendzimirverzinkt. Befestigung **seitlich an den LANZ Weitspann-Multibahnen** mit Adapter und Schraubengarnituren M10 x 25 oder **unter den Bahnen** mit Schraubengarnituren M6 x 10 (separat bestellen).

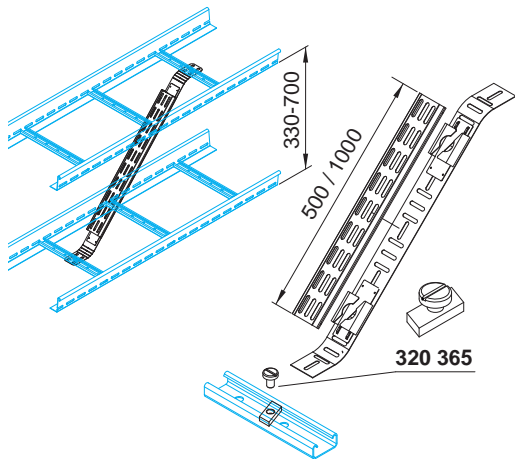
	E-No	rostfrei A4 Bestell-Nr.	Preis
Apparate-Montageplatte 1-fach		306 061	
Apparate-Montageplatte 2-fach		306 062	
Montagebügel		306 060	
Schraubengarnituren M6 x 10	127 090 136	309 515	
Schraubengarnituren M10 x 25 verdrehsicher			



Radiusbegrenzer für Weitspann-Multibahnen

Zur Sicherung eines minimalen Biegeradius, d. h. zum Verhindern von Knickstellen insbesondere bei empfindlichen Glasfaserkabeln. Befestigung an Sprossen mit Nutenstein.

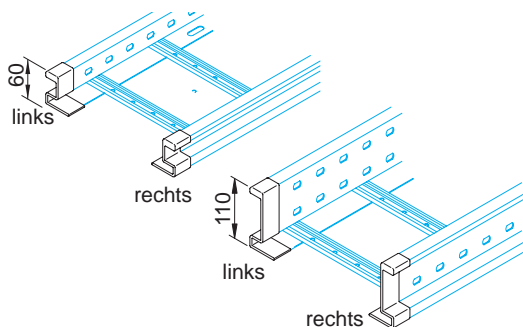
	E-No	rostfrei A4 Bestell-Nr.	Preis
Radiusbegrenzer		307 447	
Nutenstein	127 090 196	320 365	



Lochblech-Streifen

Zum Führen von Kabel aus Kabelpritschen nach oben oder nach unten zu gleichlaufenden Kabelpritschen. Oder als **Mini-Steigleitung** an Wänden hinauf oder hinunter zu Steckdosen, Lampen, Sensoren etc. Streifen und Deckel zum Ablängen nach Bedarf. Befestigung an Sprossen mit M6 Nutenstein, an Wänden mit Dübel M6.

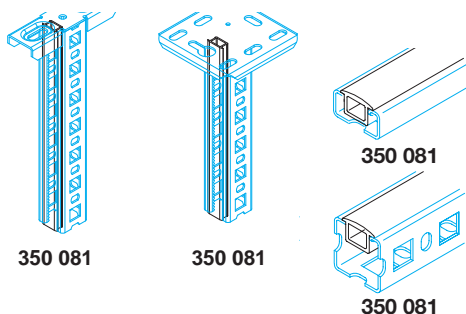
	Länge mm	E-No	rostfrei A4 Bestell-Nr.	Preis
Lochblech-Streifen inkl. Deckel	500		307 359	
Lochblech-Streifen inkl. Deckel	1000		307 362	
Nutenstein-Garnitur zur Befestigung von Lochblech-Streifen an C-Sprossen. Schachteln zu 25 Stück		127 090 196	320 365	



Schutzkappe (links/rechts)

Zum Aufstecken auf die Enden von Weitspann-Multibahnen als Markierung oder zum Schutz. Kunststoff RAL 1003 gelb halogenfrei.

	E-No	Bestell-Nr.	Preis
60 Schutzkappe links	127 095 316	322 070	
60 Schutzkappe rechts	127 095 306	322 071	
110 Schutzkappe links	127 098 006	320 070	
110 Schutzkappe rechts	127 098 016	320 071	



Abdeckstreifen MULTIFIX RAL 1003 gelb

Abdeckstreifen zum Verschliessen der offenen Profilstreifen von MULTIFIX Montageschienen und von daraus hergestellten Systemteilen, wie Stützen MULTIFIX, z. B. wenn in diesem Kabel eingelegt worden sind. Aus halogenfreiem Kunststoff RAL 1003 gelb. Meterware.

	E-No	Bestell-Nr.	Preis/m
Abdeckstreifen RAL 1003 gelb	127 088 286	350 081	

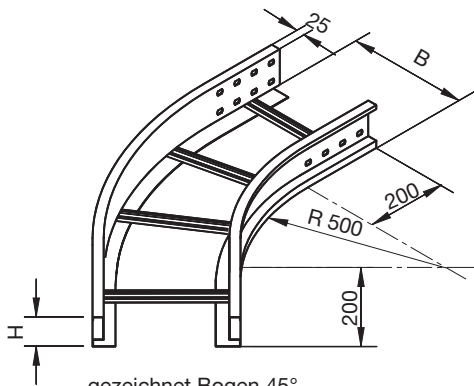


lanz oensingen ag

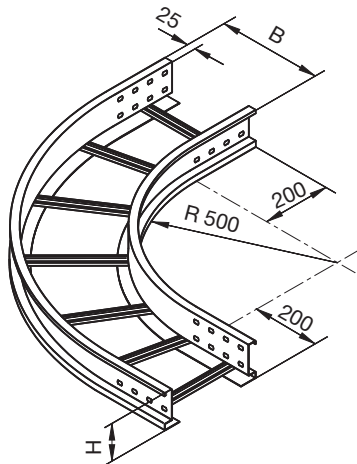
CH-4702 Oensingen
Südringstrasse 2

www.lanz-oens.com
info@lanz-oens.com

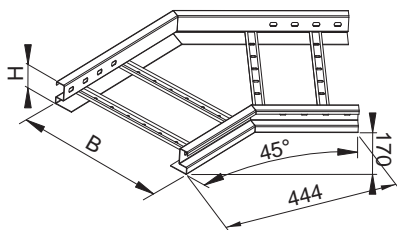
Tel. ++41/062 388 21 21
Fax ++41/062 388 24 24



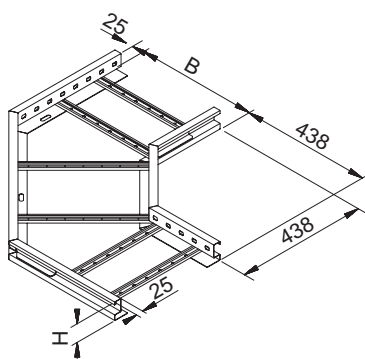
gezeichnet Bogen 45°
mit Seitenwandhöhe 110 mm.



gezeichnet Bogen 90°
mit Seitenwandhöhe 110 mm.



gezeichnet Winkel 45° mit
Seitenwandhöhe 60 mm



gezeichnet Winkel 90°
mit Seitenwandhöhe 60 mm.

Weitspann-Multibahn-Bogen 45° rund/weit

Mit gelochten C-Sprossen. Stahl 1,5 mm. Deckel auf Anfrage.

Seitenwandhöhe			tauchfeuerverzinkt	
H mm	Normbreite B mm	E-No	Bestell-Nr.	Preis
60	200	127 004 266	322 114	
60	300	127 004 276	322 115	
60	400	127 004 286	322 116	
60	500	127 004 296	322 117	
60	600	127 004 306	322 118	
<hr/>				
110	200	127 004 066	320 114	
110	300	127 004 076	320 115	
110	400	127 004 086	320 116	
110	500	127 004 096	320 117	
110	600	127 004 106	320 118	

Weitspann-Multibahn-Bogen 90° rund/weit

Mit gelochten C-Sprossen. Stahl 1,5 mm. Deckel auf Anfrage.

Seitenwandhöhe			tauchfeuerverzinkt	
H mm	Normbreite B mm	E-No	Bestell-Nr.	Preis
60	200	127 004 366	322 107	
60	300	127 004 376	322 108	
60	400	127 004 386	322 109	
60	500	127 004 396	322 110	
60	600	127 004 406	322 111	
<hr/>				
110	200	127 004 166	320 107	
110	300	127 004 176	320 108	
110	400	127 004 186	320 109	
110	500	127 004 196	320 110	
110	600	127 004 206	320 111	

Weitspann-Multibahn-Winkel 45° eckig/eng

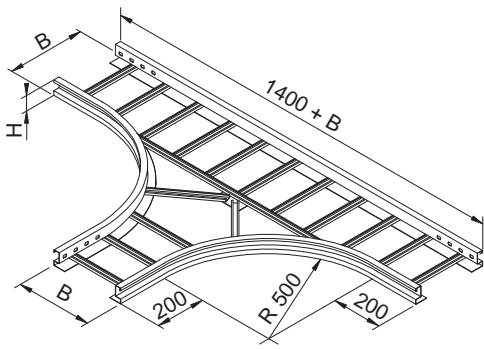
Mit gelochten C-Sprossen. Stahl 1,5 mm. Deckel auf Anfrage.

Seitenwandhöhe			tauchfeuerverzinkt	
H mm	Normbreite B mm	E-No	Bestell-Nr.	Preis
60	200		322 165	
60	300		322 166	
60	400		322 167	
60	500		322 168	
60	600		322 169	
<hr/>				
110	200		322 171	
110	300		322 172	
110	400		322 173	
110	500		322 174	
110	600		322 175	

Weitspann-Multibahn-Winkel 90° eckig/eng

Mit gelochten C-Sprossen. Stahl 1,5 mm. Deckel auf Anfrage.

Seitenwandhöhe			tauchfeuerverzinkt	
H mm	Normbreite B mm	E-No	Bestell-Nr.	Preis
60	200		322 154	
60	300		322 155	
60	400		322 156	
60	500		322 157	
60	600		322 158	
<hr/>				
110	200		320 154	
110	300		320 155	
110	400		320 156	
110	500		320 157	
110	600		320 158	



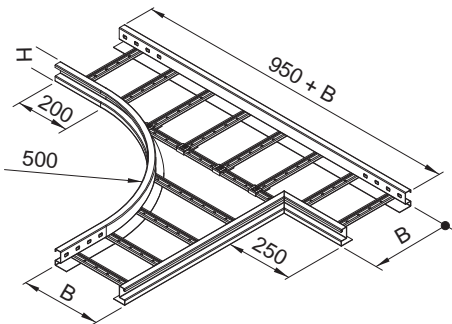
gezeichnet T-Stück mit Seitenwandhöhe 60 mm.

Weitspann-Multibahn-T-Stück

Mit gelochten C-Sprossen. Stahl 1,5 mm.

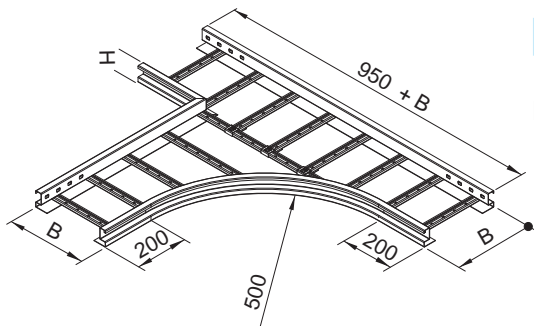
Seitenwandhöhe mm	Normbreite B mm	E-No	tauchfeuerverzinkt Bestell-Nr.	Preis
60	200	127 005 166	322 121	
60	300	127 005 266	322 122	
60	400	127 005 366	322 123	
60	500	127 005 466	322 124	
60	600	127 005 566	322 125	
110	200	127 005 066	320 121	
110	300	127 005 076	320 122	
110	400	127 005 086	320 123	
110	500	127 005 896	320 124	
110	600	127 005 106	320 125	

Deckel auf Anfrage



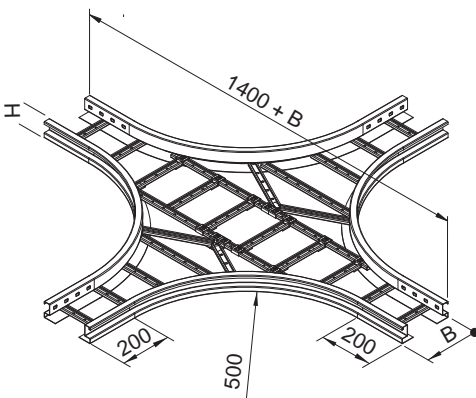
Weitspann-Multibahn-Abgänge rechts

Im Bedarfsfall liefern wir kurzfristig Abgänge rechts für Weitspann-Multibahnen der Normbreiten 200–600 mm. Fragen Sie an.



Weitspann-Multibahn-Abgänge links

Im Bedarfsfall liefern wir kurzfristig Abgänge links für Weitspann-Multibahnen der Normbreiten 200–600 mm. Fragen Sie an.

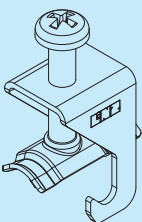


Weitspann-Multibahn-Kreuzstück

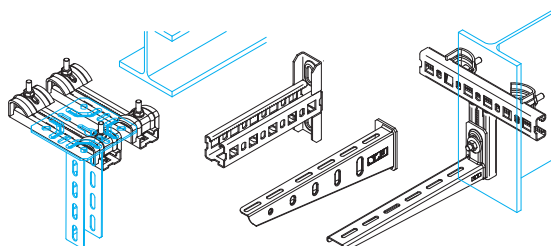
Mit gelochten C-Sprossen. Stahl 1,5 mm.

Höhe H mm	Normbreite B mm	E-No	tauchfeuerverzinkt Bestell-Nr.	Preis
60*	200		322 522	
60*	300		322 523	
60*	400		322 524	
60*	500		322 525	
60*	600		322 526	

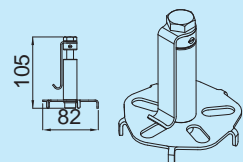
Multibahn-Kreuzstücke mit 110 mm Seitenwandhöhe: Fragen Sie an.
Deckel auf Anfrage



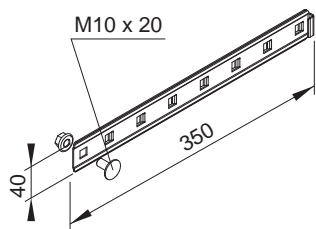
Mit LANZ Schnellverlegern lassen sich Kabel besonders schnell und sauber zu Weitspann-Multibahnen oder Weitspann-Formstücken ordnen und befestigen. Für Bestellung siehe Seite 46.



Für die rasche und sichere Befestigung von Deckenstützen und Auslegern an Stahlträgern und Stahlstützen liefert LANZ abrutschsichere Befestigungen. Siehe Seite 82f.



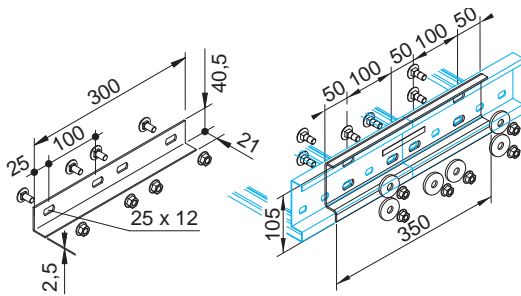
Mit LANZ Ankerhülsen montiert man Rohr- und Kabeltrassen sauberer und rascher. Sie werden in installationsintensiven Betondecken entlang der Wände einbetoniert. Sie ermöglichen den Planern, die Installationen zu koordinieren, erleichtern den Elektro- und den HLKS-Installateuren die Arbeit, und geben den Bauherren kostenlose Flexibilität für weitere Installationen. Siehe Seite 86.



Verbinder gerade

schraubenlos

Bei Drucklegung dieses Kataloges ist der schraubenlose Verbinder für die Weitspann-Multibahn tauchfeuerverzinkt mit 60 und 110 mm Seitenwandhöhe noch nicht lieferbar. – Bitte fragen Sie LANZ an.



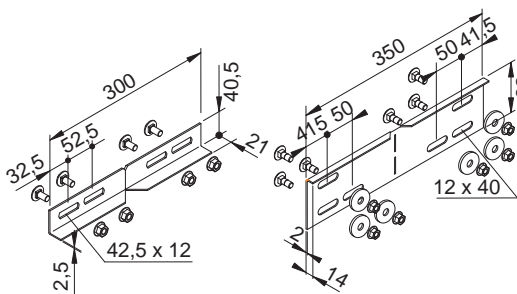
Verbinder gerade

geschraubt

Zum geraden Verbinden von LANZ WS-Multibahnen und -Formstücken.

Montage **ausser** an den Bahn- und Formstück-Seitenwänden mit Schraubengarnituren M10 x 25 (lose mitgeliefert).

	E-No	tauchfeuerverzinkt Bestell-Nr.	Preis
Verbinder gerade 60 mm geschraubt inkl. Schraubengarnituren	127 008 256	322 160	
Verbinder gerade 110 mm geschraubt inkl. Schraubengarnituren	127 008 156	320 160	



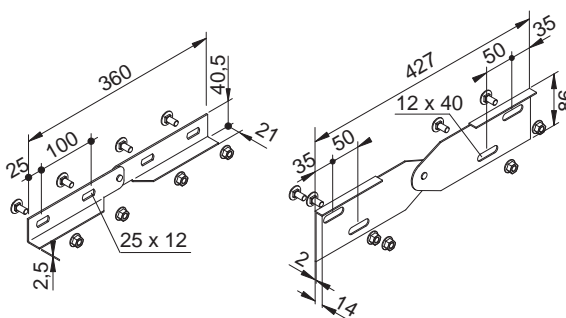
Winkel-Verbinder

geschraubt

Zum Verbinden von LANZ WS-Multibahnen und -Formstücken bei horizontalen Richtungsänderungen in beliebigem Winkel.

Montage **ausser** an den Bahn- und Formstück-Seitenwänden mit Schraubengarnituren M10 x 25 (lose mitgeliefert).

	E-No	rostfrei A4 Bestell-Nr.	Preis
Winkel-Verbinder 60 mm inkl. Schraubengarnituren	127 018 406	322 361	
Winkel-Verbinder 110 mm inkl. Schraubengarnituren	127 008 166	320 161	



Gelenk-Verbinder

geschraubt

Zum Verbinden von LANZ WS-Multibahnen und -Formstücken bei vertikalen Richtungsänderungen.

Montage **ausser** an den Bahn- und Formstück-Seitenwänden mit Schraubengarnituren M10 x 25 (lose mitgeliefert).

	E-No	rostfrei A4 Bestell-Nr.	Preis
Gelenk-Verbinder 60 mm inkl. Schraubengarnituren	127 018 416	322 362	
Gelenk-Verbinder 110 mm inkl. Schraubengarnituren	127 008 176	320 162	

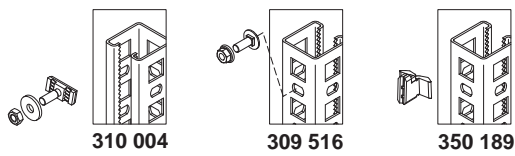


lanz oensingen ag

CH-4702 Oensingen
Südringstrasse 2

www.lanz-oens.com
info@lanz-oens.com

Tel. ++41/062 388 21 21
Fax ++41/062 388 24 24



Konsolen MULTIFIX 50 x 50 abstützbar verzahnt

Zur Montage an allen 4 Seiten von Deckenstützen, Decken-Doppelstützen oder C-Montageschienen MULTIFIX mit Schrauben oder schraubenlos mit LANZ Haken an Lochseiten, sowie zur direkten Befestigung an Decken oder Wänden mit Dübel. Stahl 2,5 mm.

Die Schlitzseite bzw. die 22 x 22 mm-Lochseite kann nach oben oder nach unten gedreht werden. Beide Seiten sind geeignet zur Montage von Kabelbahnen und beide Seiten für die Montage von kleinen, mittleren und grossen Rohrleitungen.

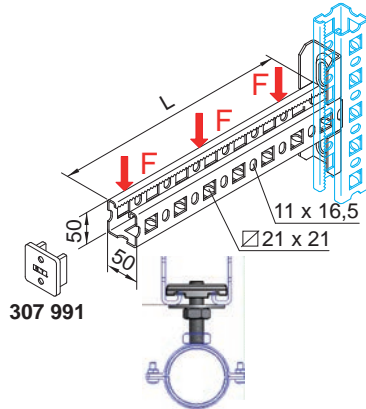
Konsolen MULTIFIX 50 x 50 können auch als Deckenstützen senkrecht montiert werden.

Wenn die Schlitzseite zur Kabelführung verwendet wird, kann diese mit dem Abdeckstreifen aus Kunststoff 350 081 sauber verschlossen werden.

MULTIFIX ist 3-fach geprüft:

1. auf Erdbebensicherheit SIA 261, Eurocode 8
2. auf Schocksicherheit Basisschutz 1 bar
3. auf Funktionserhalt im Brandfall 90 Minuten

MULTIFIX-Konsolen für höchstmögliche Personen- und Gebäudesicherheit aller Kabelinstallationen!



Tragkraft an Wänden F

L mm	Tragkraft an Wänden F		E-No	tauchfeuerverzinkt Bestell-Nr.	Preis
	ohne Kurzstrebe 200 mm	mit Kurzstrebe 200 mm			
250	650	–	127 080 516	309 825	
350	575	–	127 080 526	309 826	
450	450	1000	127 080 536	309 827	
550	375	900	127 080 546	309 828	
650	320	750	127 082 566	309 832	
700	250	650	127 082 576	309 833	
800	200	500	127 080 556	309 829	
1000	175	330	127 080 566	309 830	
1500	125	180	127 080 576	309 831	

Schraubengarnitur M10 x 25 zur Befestigung von Konsolen MULTIFIX in den **11 x 16,5 mm-Lochungen** der Deckenstützen MULTIFIX.

Tauchfeuerverzinkt 127 090 126 **309 516**

Schraubengarnitur M10 verzahnt zur Befestigung von Konsolen MULTIFIX in der **Schlitzseite** der Deckenstützen MULTIFIX.

Tauchfeuerverzinkt 127 090 056 **310 004**

Schutzkappe aus Kunststoff gelb 127 080 106 **307 991**

Klemmstück abrutschsicher verzahnt

zur Befestigung von Weitspann-Multibahnen auf Konsolen MULTIFIX 127 099 256 **306 091**

Universalwinkel zum Anschrauben 127 099 356 **309 408**
(siehe Seite 51)

Abdeckstreifen MULTIFIX RAL 1003 gelb

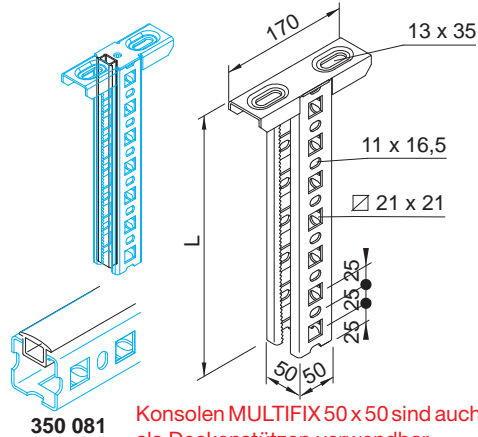
Meterware 127 088 286 **350 081**

Anbinder für Rohrschellen an Konsolen MULTIFIX siehe Seite 77.

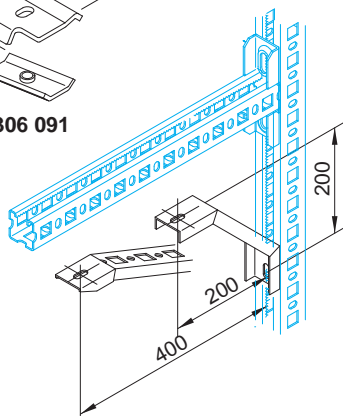
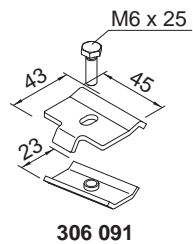
Kurzstreben für Konsolen

Zum **Abstützen** von unten oder zum **Halten** von oben aller MULTIFIX-Konsolen 50 x 50 bei grossen Lasten oder Ausladungen.

	E-No	tauchfeuerverzinkt Bestell-Nr.	Preis
Kurzstrebe 200 mm	127 082 386	309 835	
Kurzstrebe 400 mm	127 082 396	309 834	



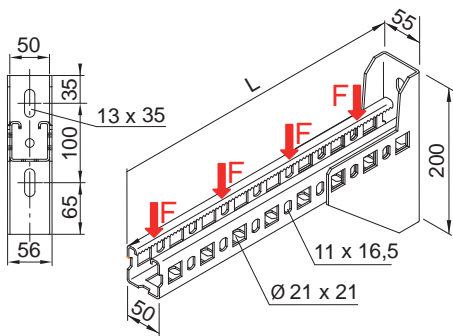
Konsolen MULTIFIX 50 x 50 sind auch als Deckenstützen verwendbar



LANZ oensingen ag CH-4702 Oensingen liefert hochwertige Montageschienen, Systemteile, Rohrschellen und Zubehörmaterialien für die unterschiedlichsten Einsatzbereiche. LANZ ist ständig bemüht, den Anforderungen der Kunden hinsichtlich Qualität und Service gerecht zu werden.

Die Produktion von recyclingfähigen Materialien mit umweltfreundlichen Herstellverfahren ist ein besonderes Anliegen. Die LANZ Produkte sind RoHS-konform, d. h. frei von Pb, Cd, Hg, Cr+6, PBB und PBDE. Wir behalten uns vor, Produkte ohne Ankündigung neu aufzunehmen, zu ändern oder zu eliminieren. Auch machen wir darauf aufmerksam, dass alle Angaben in diesem Katalog nach heutigem Kenntnisstand, aber ohne Haftung erfolgen.

Unsere Angaben sind Richtwerte. Werte für spezielle, kundenspezifische Anwendungen bitten wir gesondert anzufragen. Alle Produkte werden unter dem Vorbehalt verkauft, dass der Käufer selbst entscheidet, ob sie für seine Zwecke geeignet sind. Die Herstellerfirma lehnt jegliche direkte oder indirekte Haftung vollumfänglich ab.

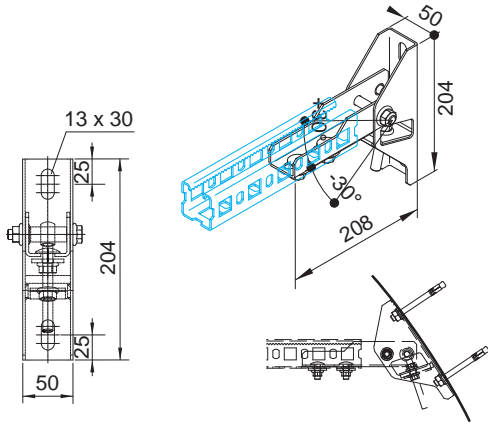


Schwerlast-Konsolen

Für hohe Belastung. Anwendungen wie Konsolen MULTIFIX.

L mm	Tragkraft an Wänden F kg	E-No	tauchfeuerverzinkt	
			Bestell-Nr.	Preis
450	850	127 081 536	309 890	
550	675	127 081 546	309 891	
650	575	127 081 556	309 892	
750	500	127 081 566	309 893	

Anbinder für Rohrschellen an Schwerlast-Konsolen MULTIFIX siehe Seite 77.



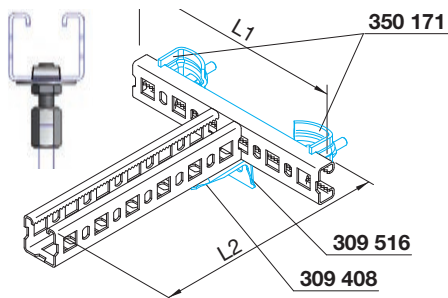
Verstellbare MULTIFIX-Konsole verzahnt

„Tunnelausleger“ zur Montage an geeigneten Decken, Dächern oder Wänden mit 2 Dübel. Bis max. +30°/-30° schwenkbar. Vollständig rutschsichere Fixierung (pat.). MULTIFIX-Montageschienen 50 x 50 mm in der gewünschten Länge und 2 Schraubengarnituren M10 x 25 zur Befestigung bitte separat bestellen.

E-No	tauchfeuerverzinkt	
	Bestell-Nr.	Preis
127 082 606	309 823	



Für grössere Stückzahlen zur Montage an Flächen gleicher Neigung liefert LANZ Konsolen mit fest verschweisster $\leq 90^\circ$ -Flanschplatte. Fragen Sie für Muster und Offerte.



Konsolen für den Stahlbau

Zur raschen und sicheren Befestigung an allen 4 Seiten von Stahlstützen. Für grössere Lasten oder Ausladungen. Abstützung machen mit Universalwinkel.

Typ	Länge L1 mm	Länge L2 mm	E-No	tauchfeuerverzinkt	
				Bestell-Nr.	Preis
300/250	300	250	127 080 366	308 955	
300/550	300	550	127 080 376	308 956	
400/250	400	250	127 080 386	308 957	
400/550	400	550	127 080 390	308 958	

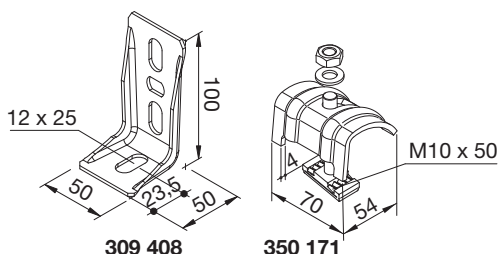
Andere Längen L1 oder L2 auf Anfrage.

Stahlkralle mit verzahnter Ankerschraube 127 190 236 **350 171**

Universalwinkel für Abstützungen 127 099 356 **309 408**

Schraubengarnitur für Lochseite 127 090 126 **309 516**

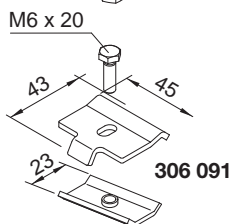
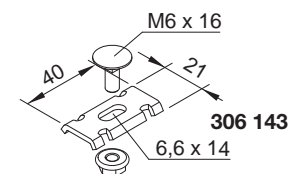
Anbinder für Rohrschellen an Konsolen für den Stahlbau Seite 77.



Klemmstücke für Weitspann-Multibahnen

Zum Festklemmen von LANZ Weitspann-Multibahnen und -Formstücken auf Auslegern standard und auf Konsolen MULTIFIX. Komplett mit Schraubengarnitur.

E-No	rostfrei A4	
	Bestell-Nr.	Preis
127 099 256	306 143	
127 099 256	306 091	



Wandauflage für Weitspann-Multibahnen

Siehe Seite 27.

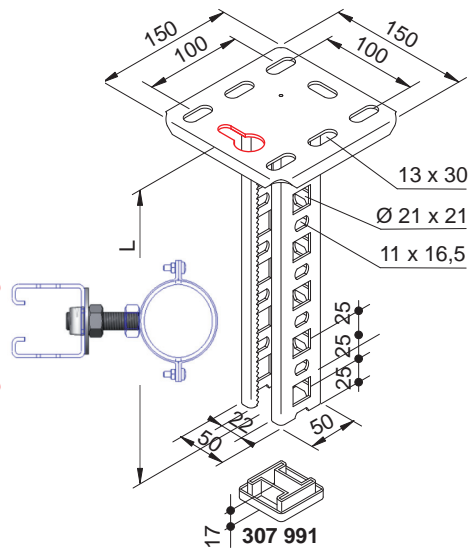


lanz oensingen ag

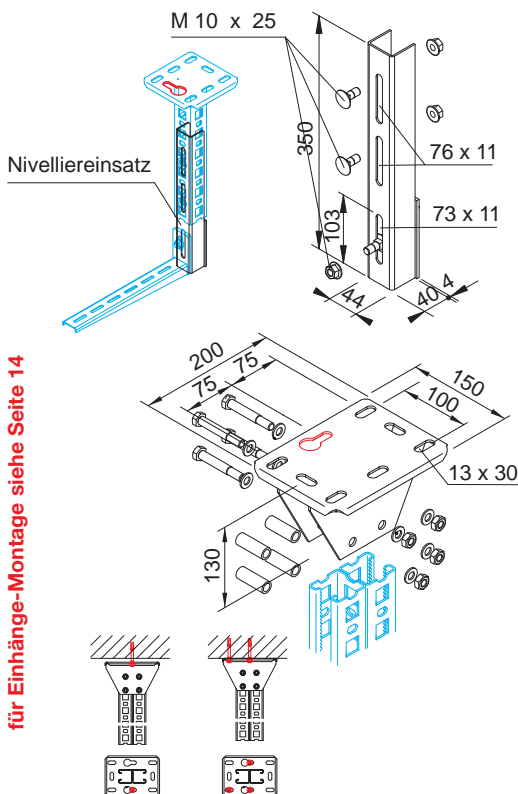
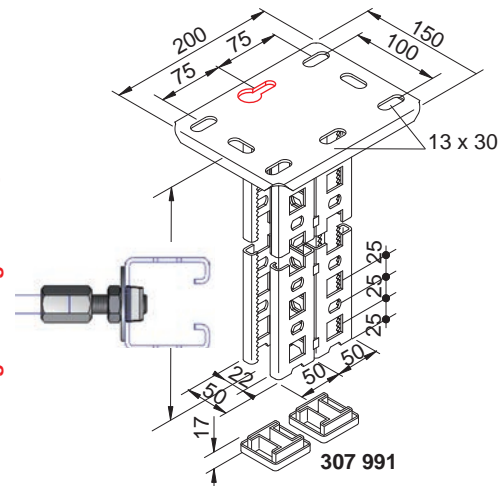
CH-4702 Oensingen
Südringstrasse 2

www.lanz-oens.com
info@lanz-oens.com

Tel. ++41/062 388 21 21
Fax ++41/062 388 24 24



Bei einseitiger Belastung sind Deckenstützen MULTIFIX 50 x 50 verzahnt nur für Bahnbreiten 200 und 300 mm verwendbar. Für Bahnbreiten 400–600 mm Decken-Doppelstützen MULTIFIX (siehe unten) verwenden.



Deckenstützen MULTIFIX abrutschsicher verzahnt für Einhängemontage

3-fach geprüft:
1. auf Erdbebensicherheit SIA 261, Eurocode 8
2. auf Schocksicherheit Basisschutz 1 bar
3. auf Funktionserhalt im Brandfall 90 Minuten

Zum montagefreundlichen Einhängen an 1 Dübel M10 mit vormontierter Mutter (pat.). Zur Befestigung von Ausleger standard und MULTIFIX-Konsolen. Stahl 2,5 mm. Quadratische Kopfplatte 3 mm, abgekantet für maximale Steifigkeit. Offene Seite eingerollt mit abrutschsicherer 5-mm-Verzahnung. Befestigung an Decken (hängend), Wänden (auskragend) oder Boden (stehend).

Länge L mm	E-No	Bestell-Nr.	Preis	tauchfeuerverzinkt
200	127 082 706	309 850		
300	127 082 716	309 851		
400	127 082 726	309 852		
500	127 082 736	309 853		
600	127 082 746	309 854		
700	127 083 776	309 855		
800	127 082 756	309 856		
900	127 083 796	309 857		
1000	127 082 766	309 858		
Andere Längen auf Anfrage.				
Schutzkappe aus Kunststoff gelb	127 080 106	307 991		

Decken-Doppelstützen MULTIFIX abrutschsicher verzahnt für Einhängemontage

Provisorische Befestigung durch Einhängen an 1 Dübel M10 mit vormontierter Mutter. **Definitive** Befestigung mit 2. und 3. Dübel M10. 8-Loch-Kopfplatte, Stahl 3 mm mit 2 MULTIFIX-Montageschienen 50 x 50 verzahnt. Zur 2-seitigen stufenlosen Befestigung von Auslegern.

Länge L mm	E-No	Bestell-Nr.	Preis	tauchfeuerverzinkt
1000	127 082 866	309 871		
1200	127 082 876	309 872		
1500	127 082 886	309 873		
2000	127 082 896	309 874		

Andere Längen auf Anfrage

Nivelliereinsatz für Deckenstützen MULTIFIX

Zur sauberen, unten bündigen, ein- oder beidseitigen Montage von LANZ Auslegern und Konsolen. Abrutschsicher. Nivellierhöhe 200 mm.

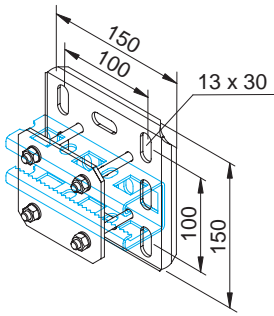
	E-No	Bestell-Nr.	Preis	rostfrei A4
Nivelliereinsatz		306 857		

Schraubengarnitur M10 x 25 für Lochseiten	127 099 086	304 611	
Schraubengarnitur M10 für Schlitzseite		310 004	

8-Loch-Kopfplatte nicht winkelverstellbar für Einhängemontage

Provisorische Befestigung durch Einhängen an 1 Dübel M10 mit vormontierter Mutter. **Definitive** Befestigung mit 2. und 3. Dübel M10 auf Lastseite. 8-Loch-Kopfplatte zur Herstellung von Deckenstützen beliebiger Länge mit 1 oder 2 U- oder MULTIFIX-Montageschiene.

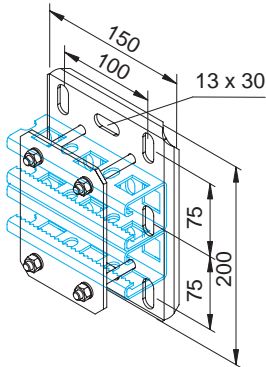
	E-No	Bestell-Nr.	Preis	tauchfeuerverzinkt
8-Loch-Kopfplatte	127 082 366	309 889		
Schraubengarnitur M10 x 70 mit Distanzhülse	127 090 316	309 517		



Wandplatte quadratisch

Zur Befestigung von **1 Montageschiene** an Decken oder Wänden. Flansch abgekantet für max. Steifigkeit. Inkl. 4 Bolzen M8 und Konterplatte.

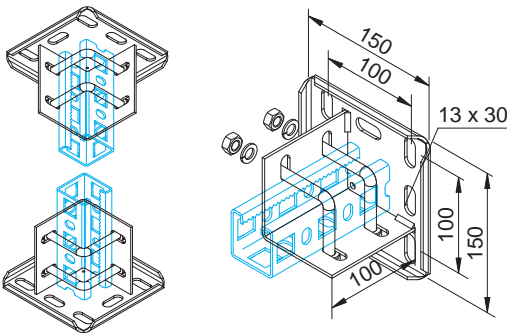
	E-No	tauchfeuerverzinkt Bestell-Nr.	Preis
Wandplatte quadratisch	127 089 046	309 887	



Doppel-Wandplatte rechteckig

Zur Befestigung von **2 Montageschienen**. Sonst wie oben.

	E-No	tauchfeuerverzinkt Bestell-Nr.	Preis
Doppel-Wandplatte rechteckig	127 089 056	309 884	



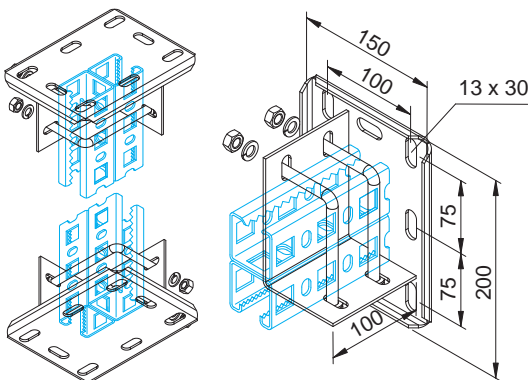
Endplatte quadratisch

Zur Befestigung von **1 Montageschiene**, z. B. zur Erstellung von Wandtraversen bzw. verspannten Decken-/Boden-Stützen beliebiger Länge. – Flansch abgekantet für max. Steifigkeit. Angeschweisste L-förmige Auflage- und Klemmfläche, inkl. 2 Bügelschrauben M10.

	E-No	tauchfeuerverzinkt Bestell-Nr.	Preis
Endplatte quadratisch	127 089 026	309 885	



Montageschienen an den Endplatten quadratisch **nicht** auf Zug beansprucht montieren! – Hierfür 2-Loch-Kopfplatte **309 882** verwenden. Siehe Seite 27.



Doppel-Endplatte rechteckig

Zur Befestigung von **2 Montageschienen**. Sonst wie oben.

	E-No	tauchfeuerverzinkt Bestell-Nr.	Preis
Doppel-Endplatte rechteckig	127 089 036	309 886	



Montageschienen an den Doppel-Endplatten rechteckig **nicht** auf Zug beansprucht montieren! – Hierfür 8-Loch-Kopfplatte **309 889** verwenden. Siehe Seite 38.

Verwenden Sie die LANZ tauchfeuerverzinkten Weitspann-Multibahnen. Erfahren Sie selbst, welche Vorteile sie Planern, Installateuren und Anwendern bieten. Verlangen Sie Muster, Offerte, rasche und preisgünstige Lieferung von LANZ oensingen ag Tel. 062 388 21 21 info@lanz-oens.com oder von Ihrem Elektro-Grosshändler.

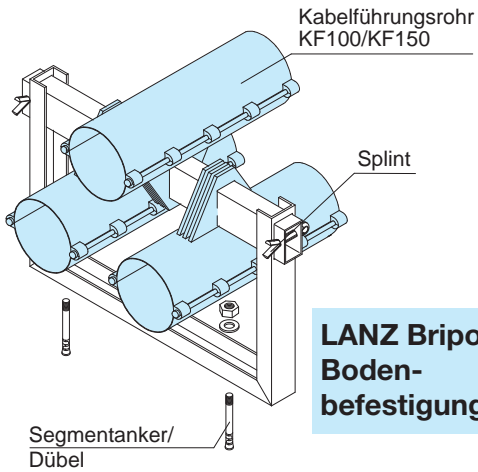


lanz oensingen ag

CH-4702 Oensingen
Südringstrasse 2

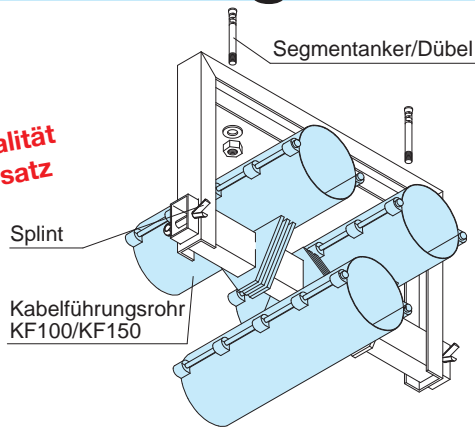
www.lanz-oens.com
info@lanz-oens.com

Tel. ++41/062 388 21 21
Fax ++41/062 388 24 24

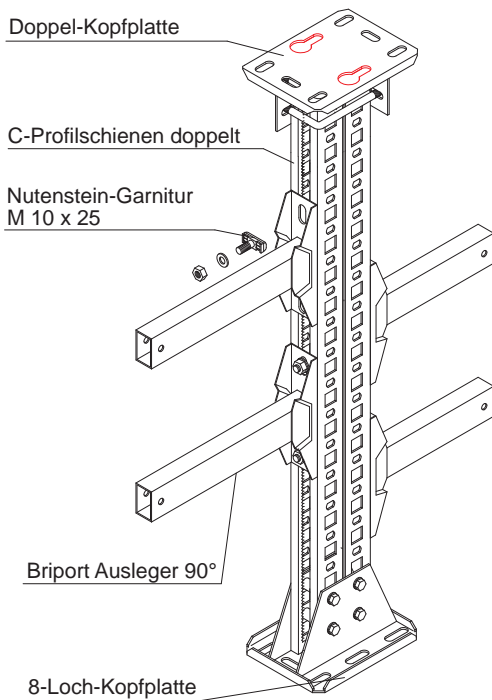


**LANZ Briport
Boden-
befestigung**

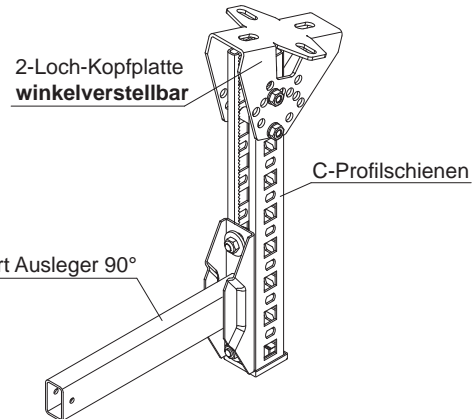
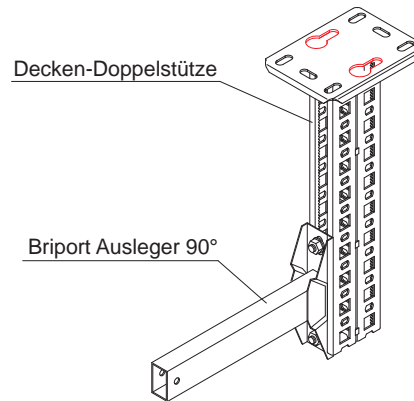
**Für LANZ Qualität
gibt's kein Ersatz**



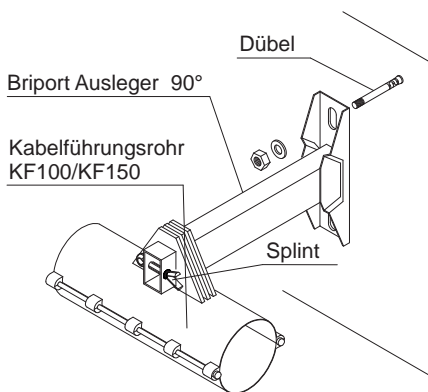
**LANZ Briport
Decken-
befestigung**



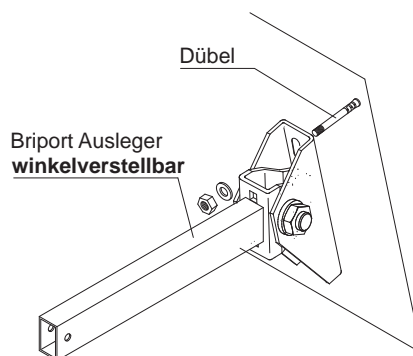
Bodenbefestigung



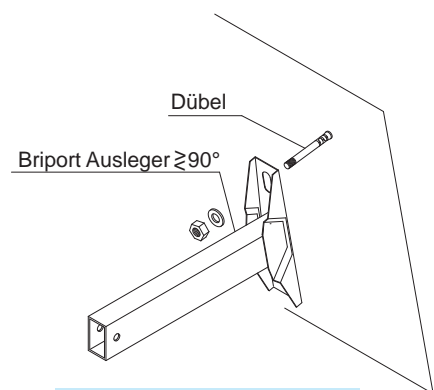
Deckenbefestigungen



Wandbefestigung



Wandbefestigung



Wandbefestigung

LANZ fabriziert BRIPORT aus Stahl tauchfeuerverzinkt EN ISO 1461 und Stahl rostfrei A4 WN 1.4404. Fragen Sie LANZ. Wir beraten Sie, machen Offerten und liefern prompt und preisgünstig in erstklassiger Qualität.

LANZ BRIPORT® für grosse Kabel

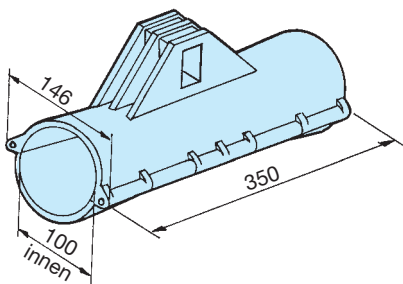


LANZ Briport-Installation in einem städtischen Versorgungsnetz. Montage beidseitig an der Wand.
 – Beachten Sie, dass platzsparende Montagen zusätzlich auch mit den bündelförmigen Boden-/Deckenbefestigungen gemacht werden können.

LANZ BRIPORT® ist ein schweres Trägersystem für grosse Energie- und Nachrichtenkabel in begehbaren Kanälen und Stollen. Die Bauweise ist dank der Möglichkeit, die Kabelführungsrohre nebeneinander oder übereinander anzuordnen, **extrem platzsparend**.

Die LANZ BRIPORT® Kabelführungsrohre werden aus halogenfreiem ABS hergestellt. Die verzahnten C-Montageschienen, Ausleger, Kopfplatten und Winkel werden aus Stahl tauchfeuerverzinkt nach DIN EN ISO 1461 oder aus rostfreiem Stahl A4 WN 1.4404 hergestellt.

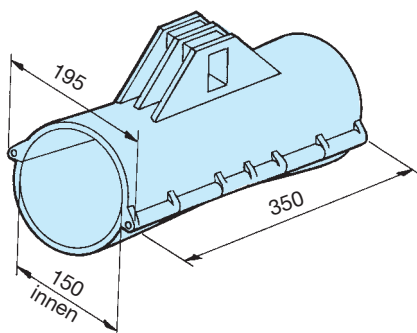
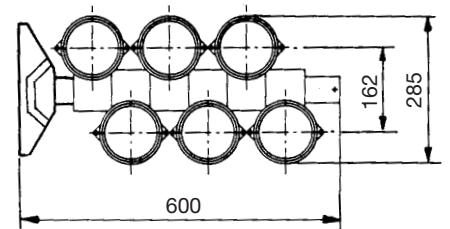
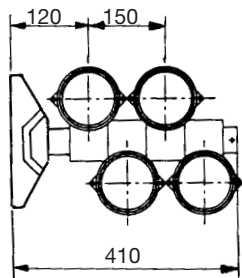
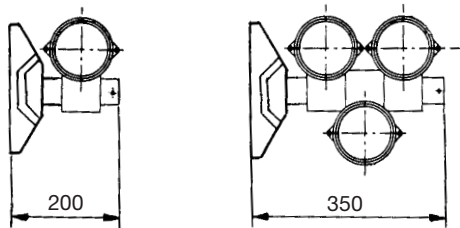
Die Montage erfolgt mit Seilwinden, rasch und mit geringem Reibungswiderstand beim Einziehen der Kabel, mit freier Dilatation derselben.



LANZ BRIPORT® Kabelführungsrohr KF 100

Stark dimensioniertes, leicht gebogenes Tragrohr mit Innen-Ø 100 mm für geringen Widerstand der Kabel beim Einziehen. Zum Öffnen mit 2 Scharnierstangen aus rostfreiem Stahl versehen. Aus flammhemmendem, halogenfreiem ABS, Farbe hellgrau.

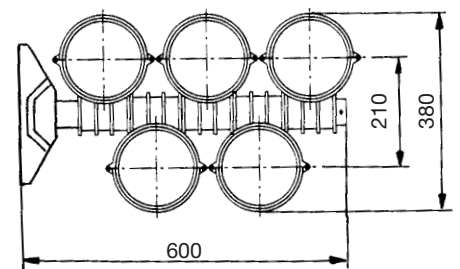
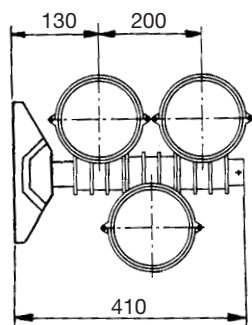
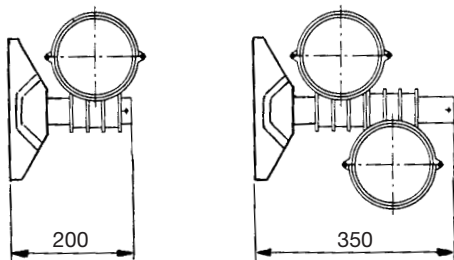
	E-No	Bestell-Nr.	Preis
Kabelführungsrohr KF 100	127 098 606	309 971	



LANZ BRIPORT® Kabelführungsrohr KF 150

Mit Innen-Ø 150 mm. Sonst wie oben.

	E-No	Bestell-Nr.	Preis
Kabelführungsrohr KF 150	127 098 616	309 972	

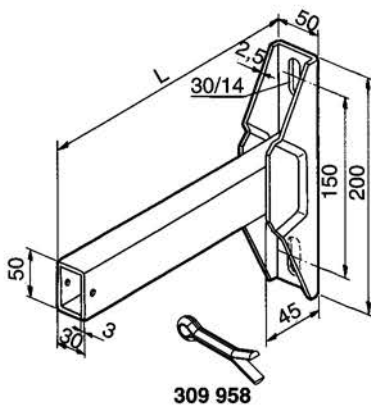


lanz oensingen ag

CH-4702 Oensingen
Südringstrasse 2

www.lanz-oens.com
info@lanz-oens.com

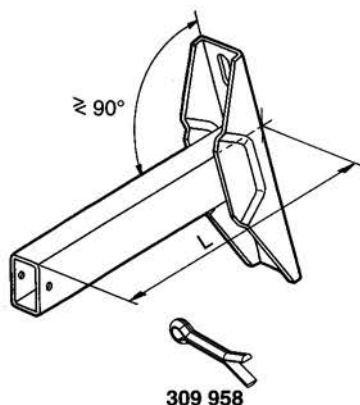
Tel. ++41/062 388 21 21
Fax ++41/062 388 24 24



LANZ BRIPORT® Ausleger 90°

Zum Befestigen von Kabelführungsrohren KF 100 und KF 150.
Tragprofil fest verschweisst 90°. Stahl rostfrei A4 auf Anfrage.

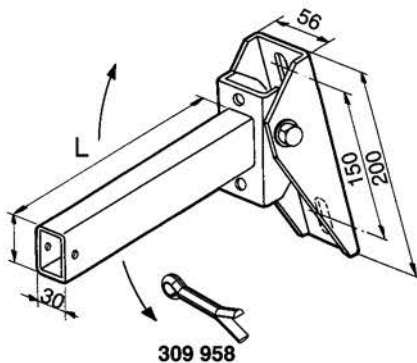
Länge L mm	Max. Anzahl BRIPORT® Kabelführungsrohre		E-No	tauchfeuerverzinkt	
	KF 100	KF 150		Bestell-Nr.	Preis
200	1	1	127 080 906	309 940	
350	3	2	127 080 916	309 941	
410	4	3	127 080 926	309 942	
600	6	5	127 080 936	309 943	



LANZ BRIPORT® Ausleger ≤ 90°

Zum Befestigen von Kabelführungsrohren KF 100 und KF 150.
Tragprofil fest verschweisst. ≤ 90° nach Kundenangabe.
Stahl rostfrei A4 auf Anfrage.

Länge L mm	Max. Anzahl BRIPORT® Kabelführungsrohre		E-No	tauchfeuerverzinkt	
	KF 100	KF 150		Bestell-Nr.	Preis
200	1	1	127 080 946	309 946	
350	3	2	127 080 956	309 947	
410	4	3	127 080 966	309 948	
600	6	5	127 080 976	309 949	



LANZ BRIPORT® Ausleger verstellbar

Zum Befestigen von Kabelführungsrohren KF 100 und KF 150.
Tragprofil verstellbar. Absolut sichere, rutschfeste Fixierung.
Stahl rostfrei A4 auf Anfrage.

Länge L mm	Max. Anzahl BRIPORT® Kabelführungsrohre		E-No	tauchfeuerverzinkt	
	KF 100	KF 150		Bestell-Nr.	Preis
350	3	2	127 080 986	309 944	
600	6	5	127 080 996	309 945	



Splint

Zur rüttelsicheren Blockierung der Kabelführungsrohre KF 100 und KF 150 an den LANZ BRIPORT® Auslegern und Boden- / Deckenbefestigungen.

Splint	E-No	rostfrei A4	
		Bestell-Nr.	Preis
		309 958	

LANZ – der Spezialist für innovative Systeme. Fragen Sie Ihren Elektro-Grosshändler oder LANZ. Wir beraten Sie gerne. Verlangen Sie unsere Offerte; rasche und preisgünstige Lieferung von lanz oensingen ag · CH-4702 Oensingen Tel. ++41/062 388 21 21 · Fax ++41/062 388 24 24 · E-Mail: info@lanz-oens.com · Internet: www.lanz-oens.com

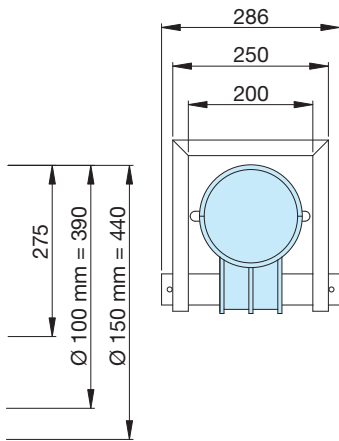


lanz oensingen ag

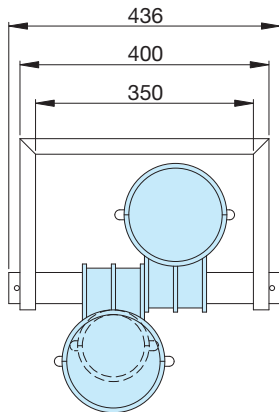
CH-4702 Oensingen
Südringstrasse 2

www.lanz-oens.com
info@lanz-oens.com

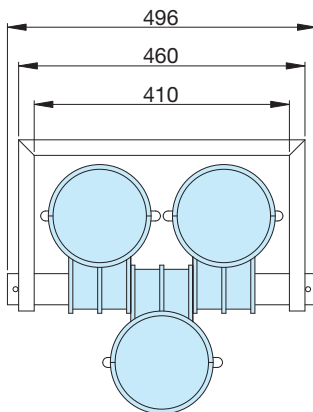
Tel. ++41/062 388 21 21
Fax ++41/062 388 24 24



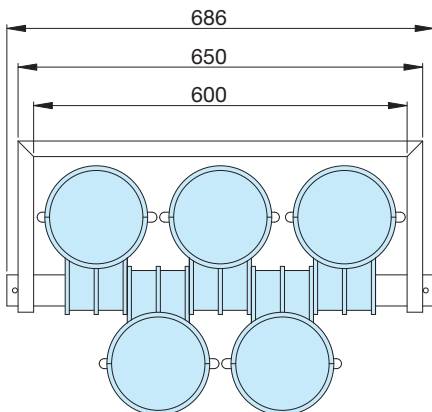
gleiche Abmessungen wie oben



gleiche Abmessungen wie oben



gleiche Abmessungen wie oben



309 958

LANZ BRIPORT® Boden-/Deckenbefestigung 200 mm

Tragbügel zur sicheren, Platz sparenden Befestigung von 1 Kabelführungsrohr KF 100 oder KF 150 an Decken.

Montage des Tragbügels mit 1 oder 2 Segment-Anker M12. Vierkant-Montageschiene zum seitlichen Einschieben. Sicherung mit 2 Splint.

tauchfeuerverzinkt
Bestell-Nr. Preis

Boden-/Deckenbefestigung 200 mm

auf Anfrage

LANZ BRIPORT® Boden-/Deckenbefestigung 350 mm

Tragbügel zur sicheren, Platz sparenden Befestigung von 3 Kabelführungsrohren KF 100 oder 2 KF 150 an Decken.

Montage des Tragbügels mit 2 Segment-Anker M12. Vierkant-Montageschiene zum seitlichen Einschieben. Sicherung mit 2 Splint.

tauchfeuerverzinkt
Bestell-Nr. Preis

Boden-/Deckenbefestigung 350 mm

auf Anfrage

LANZ BRIPORT® Boden-/Deckenbefestigung 410 mm

Tragbügel zur sicheren, Platz sparenden Befestigung von 4 Kabelführungsrohren KF 100 oder 3 KF 150 an Decken.

Montage des Tragbügels mit 2 Segment-Anker M12. Vierkant-Montageschiene zum seitlichen Einschieben. Sicherung mit 2 Splint.

tauchfeuerverzinkt
Bestell-Nr. Preis

Boden-/Deckenbefestigung 410 mm

auf Anfrage

LANZ BRIPORT® Boden-/Deckenbefestigung 600 mm

Tragbügel zur sicheren, Platz sparenden Befestigung von 6 Kabelführungsrohren KF 100 oder 5 KF 150 an Decken.

Montage des Tragbügels mit 2-3 Segment-Anker M12. Vierkant-Montageschiene zum seitlichen Einschieben. Sicherung mit 2 Splint.

tauchfeuerverzinkt
Bestell-Nr. Preis

Boden-/Deckenbefestigung 600 mm

auf Anfrage

Splint

Zur rüttelsicheren Blockierung der Kabelführungsrohre KF 100 und KF 150 an den LANZ BRIPORT® Auslegern und Boden- / Deckenbefestigungen.

rostfrei A4
Bestell-Nr. Preis

Splint

309 958



LANZ Produkte sind auf dem neusten Stand der Technik:

- **G-Kanäle, U-Kanäle und Gitterbahnen**, die sich **schraubenlos** an Deckenstützen und Hakenschienen einhängen lassen
- **Neue LANZ Kabelbahnen** mit doppelten Kabelschutz-Schwellen an beiden Enden, mit vorgeschrittenen Öffnungen im Boden, und mit Tragblechen zum Einklinken für maximale Längs-Stabilität (pat. pending)
- **LANZ E90 Funktionserhalt-Kanäle**: mit Schutzblech direkt verankert an der Decke zum Ablenken von abplatzendem Beton, und mit einem rundum geschlossenen Kanal für zusätzlichen Schutz der Funktionserhalt-Kabel (pat. pending)
- **3-fach geprüft**: auf Funktionserhalt, auf Schock- und auf Erdbeben-Sicherheit 3-fach geprüfte MULTIFIX-Montage-schienen, MULTIFIX-Deckenstützen und -Konsolen verzahnt geben Sicherheit



LANZ ist BIM Ready!

BIM-fähige Revit-Familien für LANZ Kabel-führungs-Produkte stehen Ihnen auf www.lanz-oensingen.com zum Download zur Verfügung.



lanz oensingen ag

Südringstrasse 2 www.lanz-oensingen.com Tel. ++41/062 388 21 21
CH-4702 Oensingen E-Mail: info@lanz-oensingen.com Fax ++41/062 388 24 24

LANZ erleichtert die Arbeit mit:

- mit der **1-Dübel-Einhängemontage Deckenstützen**: leicht, standard und MULTIFIX
- mit **lösbaren** schraubenlosen Verbindern für **alle** Bahnen
- mit **steckbaren** Ordnungstrennbolzen und Clips
- mit **praktischem** Zubehör, das woanders oft fehlt!
- mit der **1 Bohrloch-/1-Dübel-Montage** von Flachgitter-Steigleitungen
- mit soliden Stahlbau-Befestigungen zur **abrutschsicheren Verbindung ohne Schweißen** von Deckenstützen, Konsolen und MULTIFIX Profilen mit Stahlstützen und -trägern in Stahlbauten
- mit **stapelbaren Bahnen** für weniger Baustellen-Transporte
- mit dem hervorragenden **täglichen, schweiz-weiten** Lieferservice von **LANZ Material** durch die **Schweizer Elektrogrossisten**



Mit diesen Basler Lächerli danken wir Ihnen, dass Sie LANZ Produkte verwenden.

Für LANZ Qualität gibt's kein Ersatz. LANZ tut alles, damit Sie LANZ Kunde bleiben.

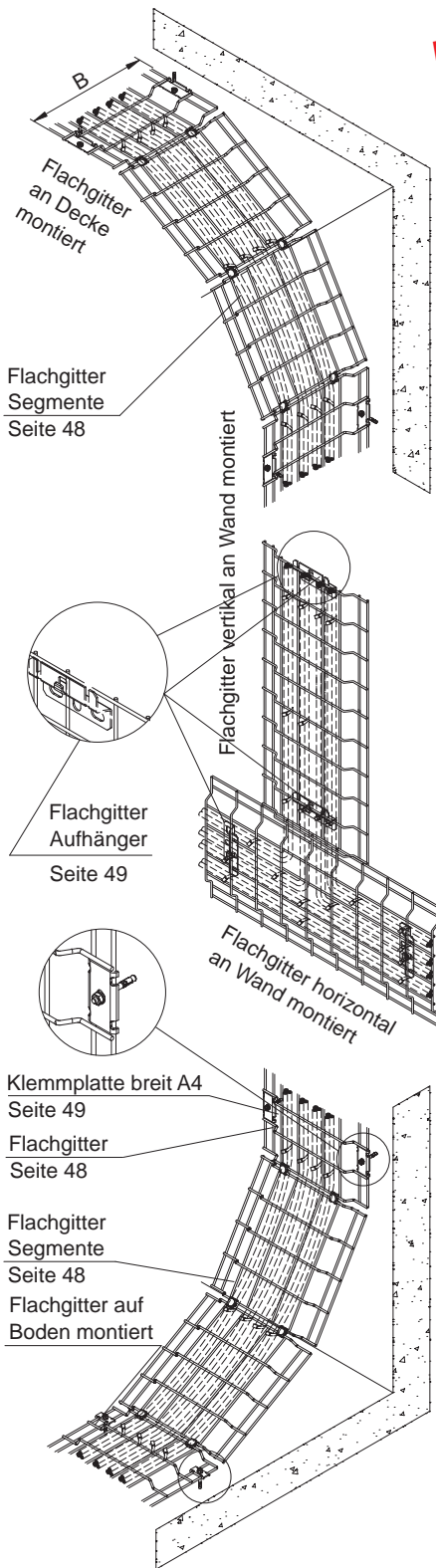


lanz oensingen ag

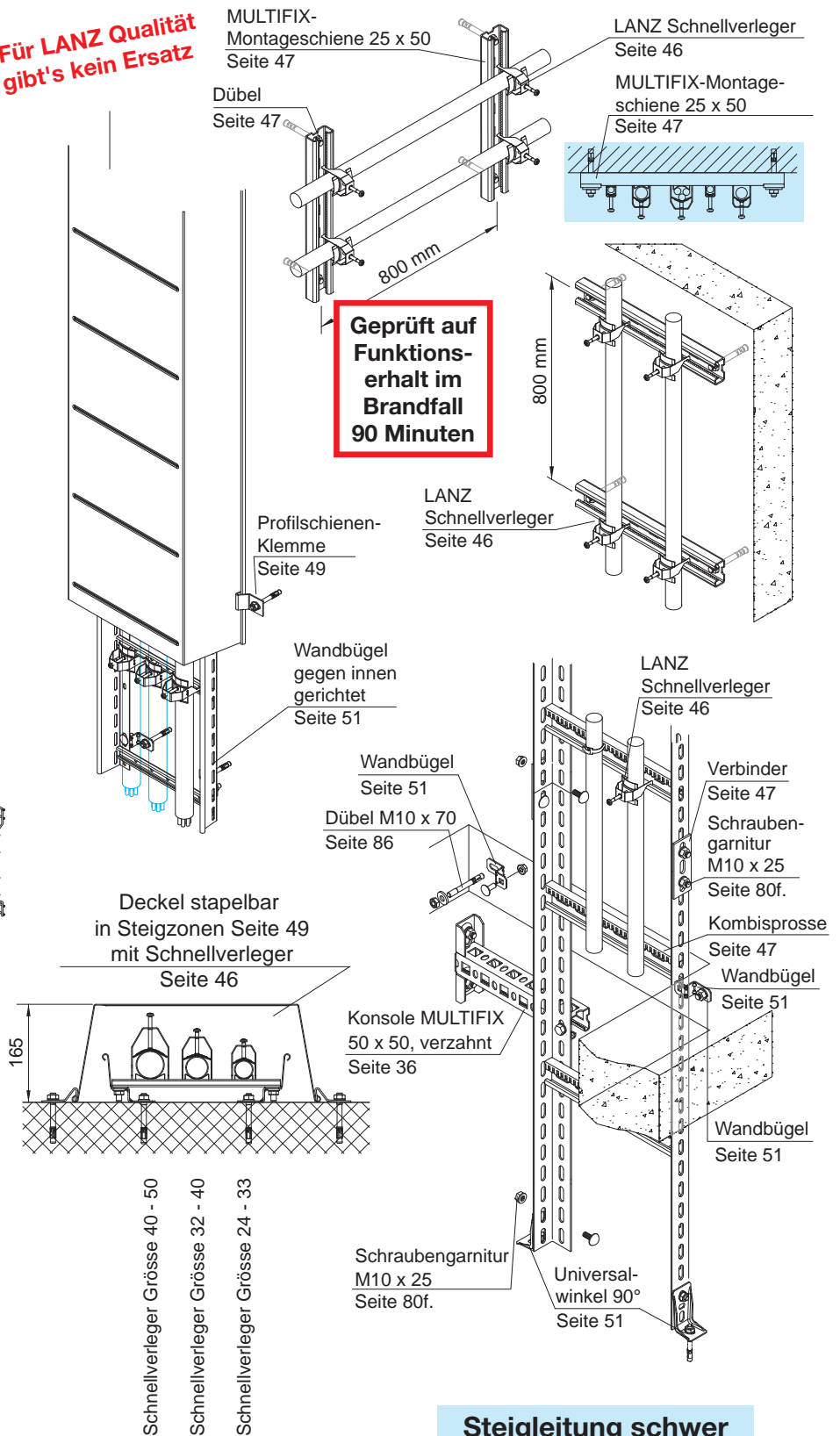
Südringstrasse 2 www.lanz-oensingen.com Tel. ++41/062 388 21 21
CH-4702 Oensingen E-Mail: info@lanz-oensingen.com Fax ++41/062 388 24 24

LANZ Steigleitungen Montagebeispiele

**Für LANZ Qualität
gibt's kein Ersatz**



Steigleitung Flachgitter



Steigleitung schwer

LANZ ist BIM Ready!

BIM-fähige Revit-Familien für LANZ Kabelführungs-Produkte stehen Ihnen auf www.lanz-oens.com zum Download zur Verfügung.



lanz oensingen ag

CH-4702 Oensingen
Südringstrasse 2

www.lanz-oens.com
info@lanz-oens.com

Tel. ++41/062 388 21 21
Fax ++41/062 388 24 24
45

LANZ Schnellverleger und Schienen

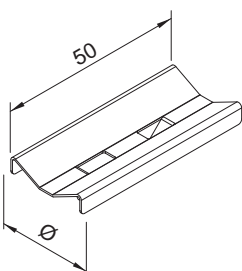
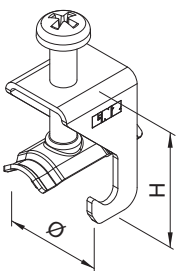
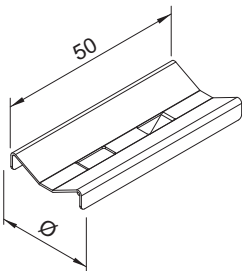
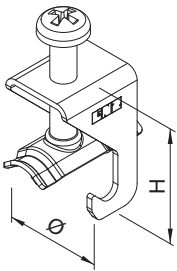
LANZ Schnellverleger aus sendzimirverzinktem Stahl DIN EN 10326 und aus rostfreiem Stahl A4 WN 1.4571 gehören zu den bekanntesten LANZ-Produkten. Sie erlauben die saubere **Ordnungstrennung** der Kabel Ø 8–50 mm auf den horizontal verlegten Gitterbahnen, Multibahnen und Weitspann-Multibahnen und den Bahnsegmenten.

In den **Steigzonen** dienen sie der raschen und sicheren Kabelbefestigung mit Funktionserhalt im Brandfall 90 Minuten.

An den **Decken** werden sie einfach in MULTIFIX-Schienen eingehängt.

Die griffigen Druckplatten und die Gegenwannen sind kabelschonend. Die abgeflachte elegante Form ist platzsparend. Mit den LANZ Schnellverlegern können auch die INST•ALU und ESTA-Installationsrohre (rostfrei A4, geprüft auf Funktionserhalt im Brandfall 90 Minuten) auf Bahnen, in Steigzonen und an Decken befestigt werden.

Geprüft auf Funktionserhalt im Brandfall 90 Minuten nach DIN 4102 – Teil 12



Schnellverleger und Gegenwannen sendzimirverzinkt

Zur Fixierung von Kabel 8–50 mm Ø und Installationsrohren an C-Sprossen, LANZ-Kombisprossen und MULTIFIX-Montageschienen sowie an LANZ Steigleitungen schwer, Multibahnen, Gitterbahnen und Flachgitter. Stahl sendzimirverzinkt.

Für Kabel Ø mm	Höhe H mm	Packung/Stk.	E-No	Bestell-Nr.	Preis
LANZ Schnellverleger sendzimirverzinkt					
8–14	35	25	120 150 626	307 575	
15–19	44	25	120 151 326	307 576	
20–25	56	25	120 152 326	307 577	
26–31	69	20	120 153 326	307 578	
32–39	84	10	120 154 726	307 579	
40–50	100	10	120 155 826	307 580	

Geprüft auf Funktionserhalt im Brandfall 90 Minuten

LANZ Gegenwannen sendzimirverzinkt

8–14	25	120 190 226	307 583
15–19	25	120 191 126	307 584
20–25	25	120 192 426	307 585
26–31	20	120 193 426	307 586
32–39	10	120 194 326	307 587
40–50	10	120 195 726	307 588

Schnellverleger und Gegenwannen rostfrei A4

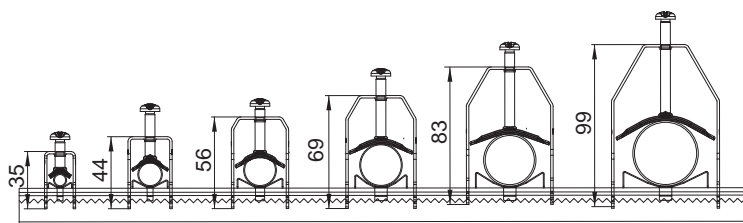
Verwendung wie oben. Amagnetisch. Stahl rostfrei A4 WN 1.4571

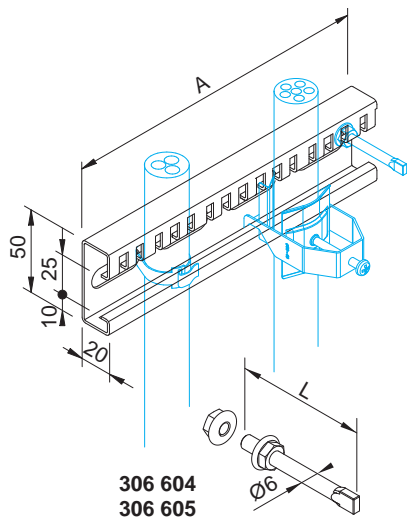
Für Kabel Ø mm	Höhe H mm	Packung/Stk.	E-No	Bestell-Nr.	Preis
LANZ Schnellverleger rostfrei A5					
8–14	35	25	120 140 626	306 575	
15–19	44	25	120 141 326	306 576	
20–25	56	25	120 142 326	306 577	
26–31	69	20	120 143 326	306 578	
32–39	83	10	120 144 726	306 579	
40–50	99	10	120 145 826	306 580	

Geprüft auf Funktionserhalt im Brandfall 90 Minuten

LANZ Gegenwannen rostfrei A5

8–14	25	120 190 626	306 583
15–19	25	120 191 326	306 584
20–25	25	120 192 326	306 585
26–31	20	120 193 326	306 586
32–39	10	120 194 726	306 587
40–50	10	120 195 826	306 588





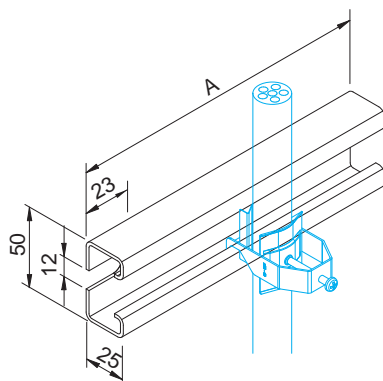
LANZ Kombisprossen 20 x 50

rostfrei A4



Eine Profilste durchgehend, zur Befestigung von Schnellverlegern. Die anderen Profilste mit Stegen zur Befestigung von Ordnungs-Trennbolzen (pat.). Boden mit 11 x 35 mm-Lochungen für einfache Montage. Stahl 1,5 mm.

Normbreite	Breite A mm	E-No	rostfrei A4 Bestell-Nr.	Preis
200	196	127 043 126	309 960	
300	296	127 043 136	309 961	
400	396	127 043 146	309 962	
500	496	127 043 156	309 963	
600	596	127 043 166	309 964	
800	796	127 043 176	309 965	
1000	996	127 043 186	309 966	
Ordnungs-Trennbolzen L 50 mm		127 008 766	306 604	
Ordnungs-Trennbolzen L 90 mm			306 605	

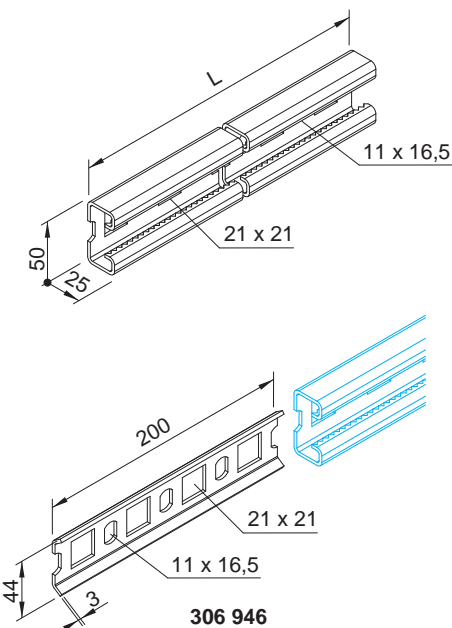


C-Sprossen 25 x 50

tauchfeuerverzinkt

C-Profil 25 x 50 x 2,5 mm. Beidseitig offene Lochung für einfache Montage.

Normbreite	Breite A mm	E-No	tauchfeuerverzinkt Bestell-Nr.	Preis
200	190	127 043 026	307 962	
300	290	127 043 036	307 963	
400	390	127 043 046	307 964	
500	490	127 043 056	307 965	
600	590	127 043 066	307 966	
800	790	127 043 076	307 977	
1000	990	127 043 086	307 978	



MULTIFIX-Montageschienen 25 x 50

rostfrei A4



Stahl 2,5 mm. Gewicht 2,38 kg/m. Offene Profilste mit Schlitzbreite 22 mm. Flanken eingerollt mit 5 mm Verzahnungsraster für maximale Abrutschsicherheit. □ 21 x 21 mm und 11 x 16,5 mm-Lochungen. Raster 50 mm. 3-fach geprüft.

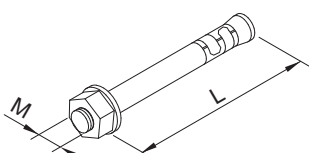
L mm	E-No	rostfrei A4 Bestell-Nr.	Preis
200	127 088 906	306 902	
300	127 088 916	306 903	
400	127 088 926	306 904	
500	127 088 936	306 905	
800	127 088 956	306 908	
1000	127 088 966	306 910	
1500	127 088 986	306 912	
3000	Preis pro m	127 089 106	306 914
6000	Preis pro m	127 089 116	306 915

Gerader Verbinder	306 946	
Schutzkappe aus Kunststoff gelb RAL 1003	350 580	
Schraubengarnitur M10 x 25		
verdrehssicher	127 099 086	304 611
Abdeckstreifen Kunststoff gelb per m	127 088 286	350 081

LANZ MULTIFIX-Montageschienen sind 3-fach geprüft:

1. auf Erdbbensicherheit SIA 261, Eurocode 8
2. auf Schocksicherheit Basischutz 1 bar
3. auf Funktionserhalt im Brandfall 90 Minuten

MULTIFIX für höchstmögliche Sicherheit aller Kabelinstallationen!



Dübel M6 und M10 für 3-fache Sicherheit

Für die Montage der 3-fach geprüften MULTIFIX-Kabelträgersysteme, LANZ G-Kanäle und LANZ Weitspann-Multibahnen mit Zulassungen gemäss Herstellerangabe.

Dübel	Verpackung/Stück	E-No	rostfrei A4 Bestell-Nr.
M6 x 65	100	127 091 026	304 924
M10 x 90	25	127 091 036	304 923

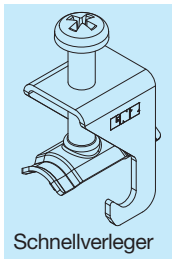
Diese Dübel sind 3-fach geprüft:

1. auf Erdbbensicherheit SIA 261, Eurocode 8
2. auf Schocksicherheit Basischutz 1 bar
3. auf Funktionserhalt im Brandfall 90 Minuten

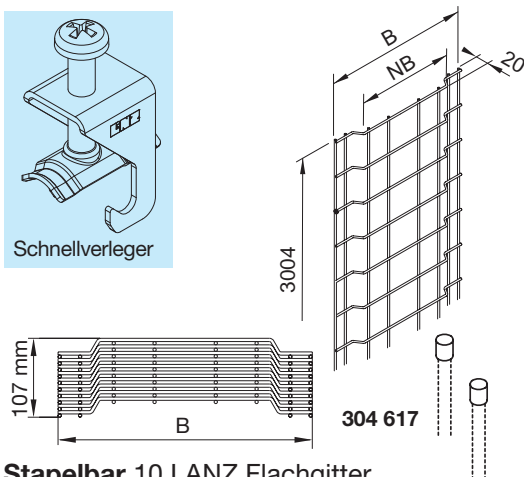
LANZ Flachgitter-Steigleitungen 3 m stapelbar

Die neuen, stapelbaren LANZ Flachgitter (pat.) sind **preisgünstig im Einkauf**, benötigen im Lager und auf dem Transport kaum Platz, sind einfach einzumessen und werden mit den bewährten Klemmstücken und den LANZ Flachgitter-Aufhänger **rasch montiert**.

LANZ Flachgitter können **beliebig nebeneinander angeordnet** werden. Die Verbindungen sind **schraubenlos** bzw. steckbar. Mit LANZ Schnellverlegern lassen sich die Kabel besonders schnell und sauber an den LANZ Flachgittern befestigen.



Schnellverleger



Stapelbar 10 LANZ Flachgitter sind gestapelt nur 107 mm hoch



An den Flachgittern können Kabel erforderlichenfalls auf ihrer gesamten Breite mit Kabelbinder oder mit LANZ Schnellverlegern befestigt werden, denn die Querdrähte der flachen Seitenstreifen haben immer ca. 5 mm Abstand von Boden oder Wand.

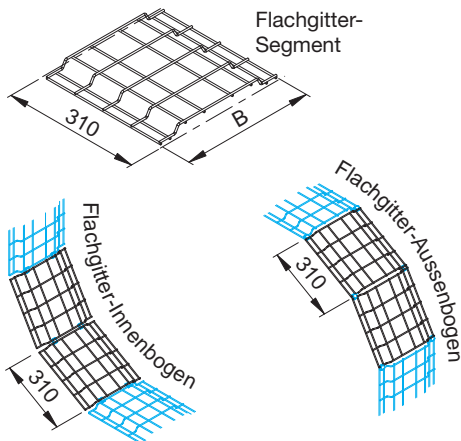
LANZ Flachgitter Steigleitungen 3 m rostfrei A4 für Einhängemontage

Für kabelschonende Führung und einwandfreie Hinterlüftung von Kabel in Steigzonen. Normlänge 3 m. Höhe 20 mm. Maschenweite 75 x 50 mm. 10 LANZ Flachgitter sind gestapelt nur 107 mm hoch. Stahl 4 mm Ø, gebeizt, passiviert. Befestigung mit Klemmplatte breit oder Flachgitter-Aufhänger. Verbindung mit Eck-Verbinder.

Normbreite NB	Breite B mm	E-No	Bestell-Nr.	Preis/m
100	212		306 039	
200	312		306 040	
300	412		306 041	
400	512		306 042	
Ordnungs-Trennbolzen		127 028 736	306 608	
Klemmplatte breit		127 099 276	227 078	
Flachgitter-Aufhänger 100/200			306 043	
Flachgitter-Aufhänger 300/400			306 044	
Flachgitter-Schutzstopfen aus Kunststoff gelb zum Aufstecken auf Schnittstelle 4 mm Ø		127 080 266	304 617	

Flachgitter-Segmente rostfrei A4

Zum Verbinden von auf verschiedenen Ebenen liegenden oder von waagrecht und senkrecht zueinander stehenden Flachgittern. Länge anpassbar durch bewegliches Verschrauben von 2, 3 oder mehr Segmenten mit Flachgitter-Eck-Verbindern (bitte separat bestellen). Befestigung von Kabel mit Schnellverleger. Ortstrennung mit Ordnungs-Trennbolzen.



Breite B mm	E-No	Bestell-Nr.	Preis
212		306 015	
312		306 016	
412		306 017	
512		306 018	
Eck-Verbinder	127 028 046	304 606	

Eck-Verbinder rostfrei A4

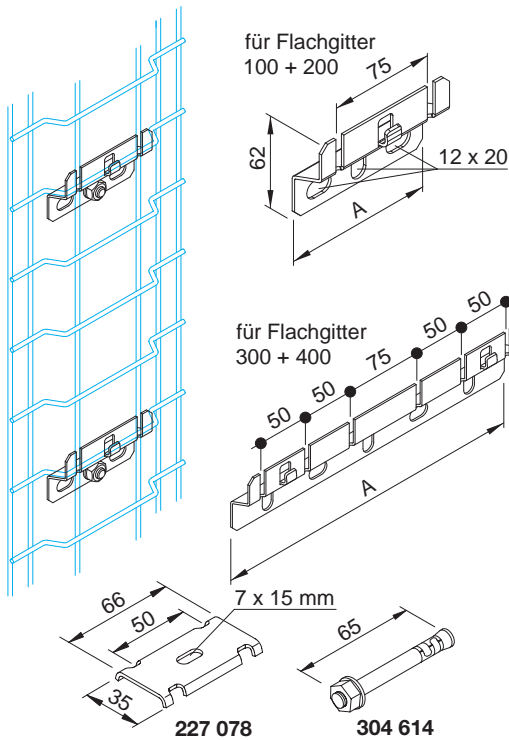
Eck-Verbinder zum geraden Verbinden von Flachgittern oder Segmenten, **oder** zum Verbinden in beliebigen Winkeln.

	Packung	E-No	Bestell-Nr.	Preis
Eck-Verbinder	25	127 028 046	304 606	

Ordnungs-Trennbolzen rostfrei A4

Für **nicht** durchgehende Ortstrennung im Abstand von ca. 1 m in Gitterbahnen aufschrauben. – Komplett mit Befestigungsplatte.

	E-No	Bestell-Nr.	Preis
Ordnungs-Trennbolzen	127 028 736	306 608	



LANZ Flachgitter-Aufhänger für Einhängemontage

rostfrei A4

Zum rationellen Einhängen von LANZ Flachgitter senkrecht in Steigzonen und waagrecht an Wänden und unter Doppelböden. Einfaches Einmessen, Montage mit bloss 1 Dübel oder bei grossen Lasten mit 2 Dübel M10 x 90 (bitte separat bestellen) 2 Flachgitter-Aufhänger pro Gitter erforderlich.

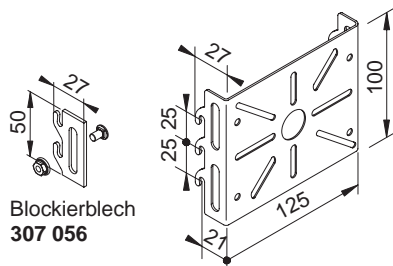
Normbreite	Breite A mm	E-No	rostfrei A4 Bestell-Nr.	Preis
100/200	120		306 043	
300/400	320		306 044	

Klemmplatte breit

rostfrei A4

Zur Befestigen von Flachgitter an Böden, Wänden oder in Steigzonen. Dübel separat bestellen. Packungen zu 50 Stück.

	E-No	rostfrei A4 Bestell-Nr.	Preis
Klemmplatte breit	127 099 276	227 078	
Dübel M6 x 65	127 091 066	304 614	



Blockierblech
307 056

Apparate-Montageplatte

rostfrei A4

Für die Montage von Steckdosen, Schaltern, Abzweigkästen etc. Sicherung mit Blockierblech (bitte separat bestellen).

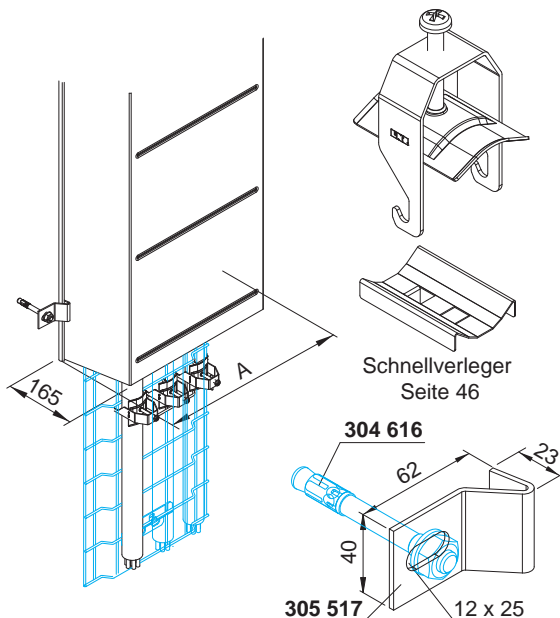
	E-No	rostfrei A4 Bestell-Nr.	Preis
Apparate-Montageplatte steckbar		306 045	
Blockierblech inkl. Schraubengarnitur	127 095 006	307 056	

Apparatehalterung Typ AP steckbar rostfrei A4

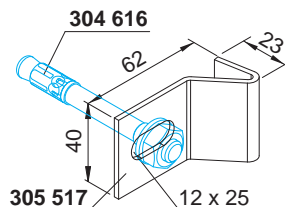
Siehe Seite 62.

Deckel für Steigleitungen stapelbar rostfrei A4

Länge 300 cm. Seiten unten eingerollt.
Zum Abdecken von Steigleitungen mit Profilen 200, 300, 400, 500 und 600 mm breit, mit Flachgitter 212, 312, 412, und 512 mm breit, mit Kabelpritschen/Multibahnen 200, 300, 400, 500 und 600 mm breit. Befestigung des Deckels an Wänden mit Montageschienen-Klemme für Deckel, Klemme und Dübel M10 x 70 rostfrei A4 bitte separat bestellen.



Schnellverleger
Seite 46

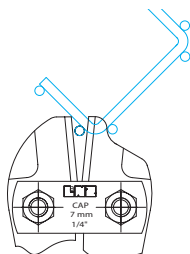


Breite A mm	E-No	rostfrei A4 Bestell-Nr.	Preis/m
285		305 530	
385		305 531	
485		305 532	
585		305 533	
685		305 534	
Klemme für Deckel rostfrei A4		305 517	
Dübel M10 x 70 rostfrei A4	127 091 096	304 616	

Schneidzange LANZ

Zum raschen und sauberen Ablängen von LANZ Flachgitter aus rostfreiem Stahl A4. Gute Zugänglichkeit dank speziell geformten Schneidbacken.

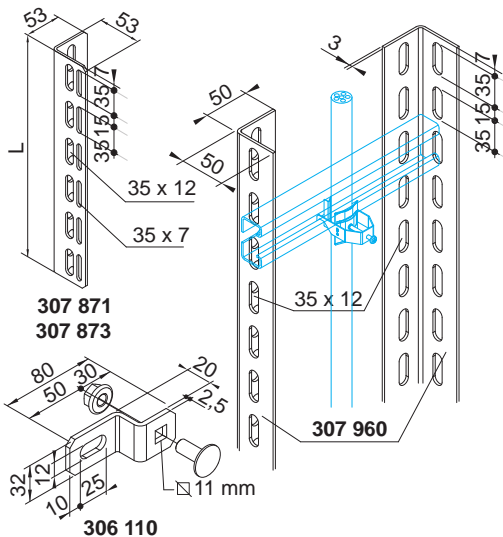
	Bestell-Nr.	Preis
Schneidzange LANZ	306 999	
El. Akku-Schneidzange	bitte anfragen	



LANZ Steigleitungen schwer 3 m

Für schwere Kabel liefert LANZ die bestbewährte LANZ Steigleitung schwer. Aus gelochten L-Montageschienen und wahlweise LANZ Kombi-Sprossen, C-Sprossen oder MULTIFIX Sprossen 25 x 50 (3-fach geprüft) wird eine Leiter in der gewünschten Länge und Breite, und mit dem gewünschten Sprossenabstand zusammengeschraubt.

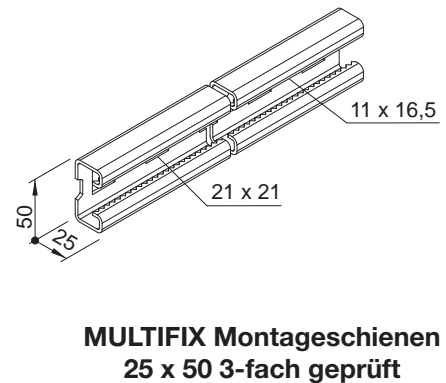
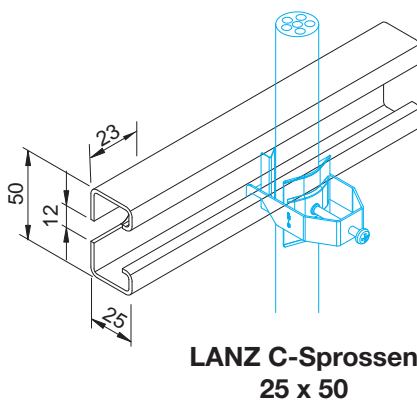
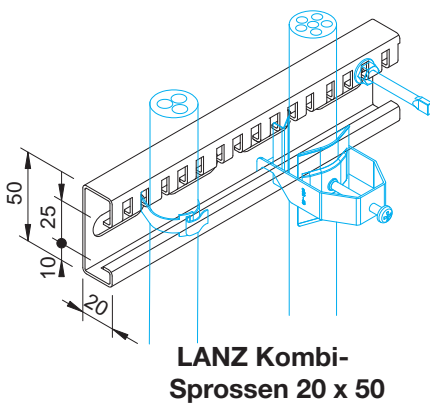
Die Befestigung in der Steigzone erfolgt mittels Wandbügel oder Universalwinkel 90° am Boden (siehe Seite 51), mittels Konsolen an der Wand (siehe Seite 51), oder mittels Steigzonen-Befestigung gerade (siehe Seite 51f).



L-Montageschiene 50/50 Verbinder 53/53

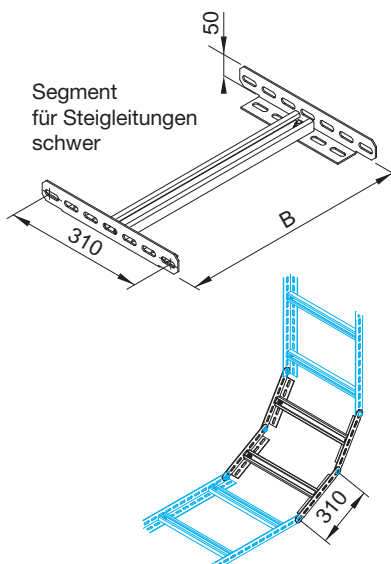
Zum Erstellen von LANZ Steigleitungen schwer, zusammen mit C- oder Kombi-Sprossen. Normlänge 3 m, Gewicht 1,85 kg/m. Stahl 3 mm. Verbinder L-Profil 53/53 (wie Wandauflage), passend auf die Lochung der L-Montageschienen 50/50. Verschraubung mit Schraubengarnituren M10 x 25 (bitte separat bestellen). Wandbügel zur distanzierten Befestigung durch Schienen an der Wand.

Länge L mm	E-No	Bestell-Nr.	Preis
3000 L-Montageschiene 50/50 gelocht	127 043 006	307 960	
300 Verbinder 53/53	127 083 226	307 871	
500 Verbinder 53/53	127 083 246	307 873	
Andere Verbinder-Längen siehe Wandauflage Seite 10.			
Wandbügel	127 049 016	306 110	
Schraubengarnitur M10 x 25	127 099 086	304 611	



LANZ Kombisprossen 20 x 50 LANZ C-Sprossen 25 x 50 MULTIFIX-Montageschienen 25 x 50 für Steigleitungen schwer.

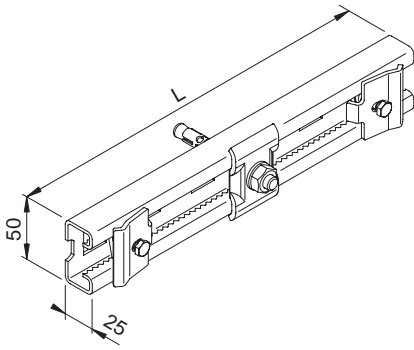
Siehe Seite 47.



Segmente für LANZ Steigleitungen schwer

Zum Verbinden von (senkrecht) stehenden Steigleitungen schwer mit (waagrecht verlaufenden) Weitspann-Multibahnen. Länge anpassbar durch bewegliches Verschrauben von 2, 3 oder mehr Segmenten mit Schraubengarnituren M10 x 25 (bitte separat bestellen). Befestigung von Kabel mit Schnellverleger. Ortstrennung mit Ordnungs-Trennbolzen. – Lieferung unmontiert!

Normbreite	E-No	Bestell-Nr.	Preis
200		309 655	
300		309 656	
400		309 657	
500		309 658	
600		309 659	
800		309 660	
1000		309 661	
Schraubengarnituren M10 x 25	127 090 126	309 516	
Schnellverleger siehe Seite 46			

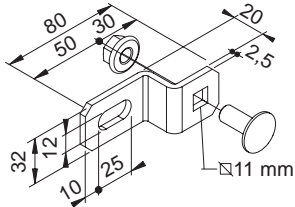


Steigzonen-Befestigungsgarnitur rostfrei A4



Zur rationellen Befestigung (einfaches Einmessen, bloss 1 Dübel M10) von LANZ-Steigleitungen schwer in Steigzonen. Garnitur bestehend aus 1 Montageschiene MULTIFIX 25 x 50, 1 U-Konterplatte, 1 Dübel M10 sowie 2 Klemmplatten inkl. 2 verzahnte Anker-Schraubengarnituren.

L mm	E-No	rostfrei A4 Bestell-Nr.	Preis
200	127 099 056	306 138	
400	127 099 066	306 139	
600	127 099 076	306 140	

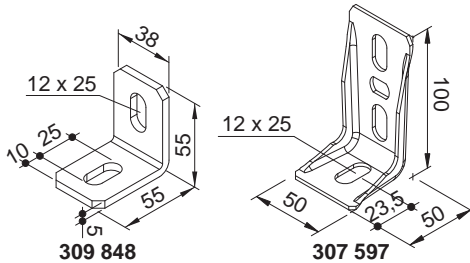


Wandbügel rostfrei A4



Zur Befestigung von LANZ Steigleitungen schwer direkt an Wänden. Stahl 4 mm. Inkl. Schraubengarnitur M10 x 25.

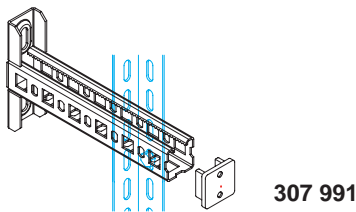
	E-No	rostfrei A4 Bestell-Nr.	Preis
Wandbügel	127 049 016	306 110	



Flachstahlwinkel 90°/Universalwinkel 90°

Zur Befestigung von LANZ Steigleitungen schwer. Lochungen für stufenlose Anpassbarkeit. – Stahl 4 mm.

	E-No	tauchfeuerverzinkt Bestell-Nr.	Preis
Flachstahlwinkel 90°	127 099 196	309 848	
Universalwinkel 90°	127 099 346	307 597	



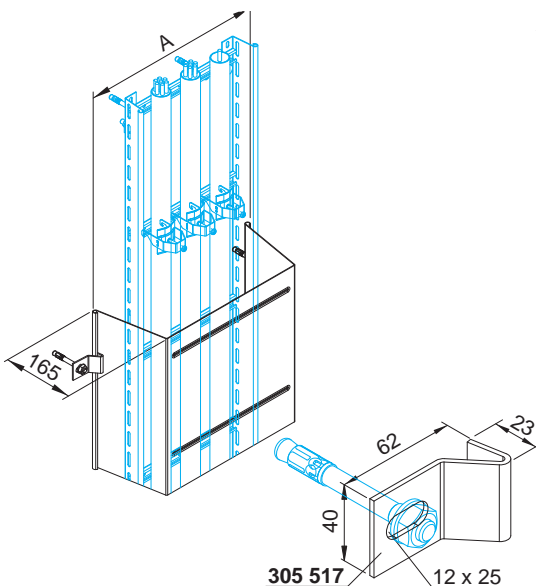
Konsolen MULTIFIX

Zur Befestigung von LANZ Steigleitungen schwer mit beliebigem Wandabstand in Steigzonen.

L mm	E-No	tauchfeuerverzinkt Bestell-Nr.	Preis
250	127 080 516	309 825	
350	127 080 526	309 826	
450	127 080 536	309 827	

Andere Längen siehe Seite 36.

Schutzstopfen aus Kunststoff gelb 127 080 106 **307 991**



Deckel für Steigleitungen stapelbar rostfrei A4

siehe Seite 49.



lanz oensingen ag

CH-4702 Oensingen
Südringstrasse 2

www.lanz-oens.com
info@lanz-oens.com

Tel. ++41/062 388 21 21
Fax ++41/062 388 24 24



Ökologie bei LANZ

Was tut LANZ? Denkt und handelt LANZ ökologisch? Urteilen Sie selbst:

1) LANZ fabriziert optimal gelüftete Bahnen

Kabel werden in LANZ G-Kanälen und in LANZ Gitterbahnen wesentlich **besser belüftet**, das senkt den Stromverbrauch.

LANZ Kabelpitschen, Multibahnen und Weitspann-Multibahnen haben einen geringeren Stromverbrauch, weil die Böden dieser Bahnen grosse Öffnungen haben.

2) LANZ fabriziert ungeschweisste Deckenstützen und Ausleger leicht

Der Schweissprozess und das anschliessende Verzinken sind **umweltschädlich**. Deshalb stellt LANZ in grossem Umfang **ungeschweisste Deckenstützen und Ausleger leicht** aus verzinktem und aus rostfreiem Stahl WN 1.4404 her.



lanz oensingen ag

CH-4702 Oensingen
Südringstrasse 2

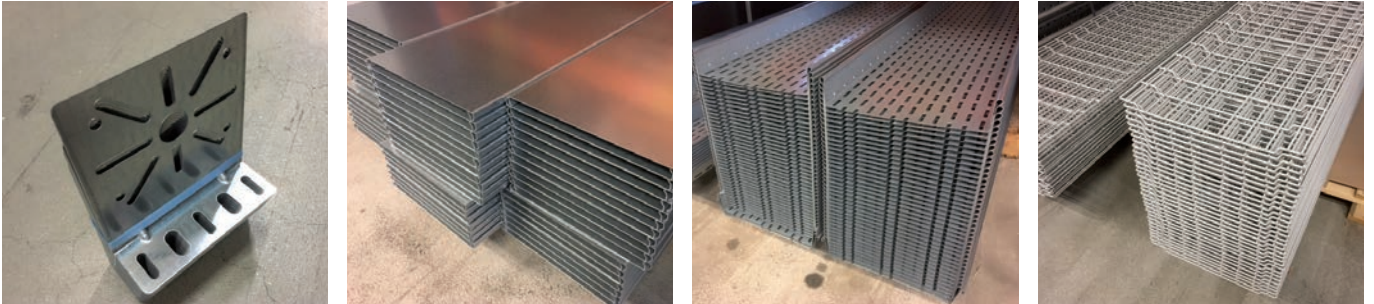
www.lanz-oens.com
info@lanz-oens.com

Tel. ++41/062 388 21 21
Fax ++41/062 388 24 24

3) LANZ spart Material am richtigen Ort

- LANZ Produkte sind solid. Am Material wird nicht gespart. – Aber LANZ **konstruiert** die Produkte so
- dass z. B. die Deckenstützen leicht und standard mit 1 (und nicht mit 2) Dübel an den Decken befestigt werden können,
 - dass z. B. unsere Kopfplatten mit Sicken und Abkantungen (und nicht aus schwerem dickem flachen Blech) hergestellt werden,
 - dass z. B. viele LANZ Produkte schraubenlos mit Steckmontage (und nicht mit Schrauben) montiert werden können.

Unnötige Dübel? Unnötige dicke Bleche? Unnötige Schrauben? LANZ denkt auch beim Material ökologisch. Materialsparen, nicht schweißen, Belüften der Kabel, Anfahrtswege, Spapelbarkeit, ... **es gibt noch viel zu tun.** – Auch bei LANZ HE Stromschienen IP 68 ist das so!



4) LANZ fabriziert stapelbare Produkte

Stapelbare Produkte benötigen viel weniger Platz: LANZ-Lastwagen transportieren **doppelt** so viel Material je Fahrt bzw. je Kilometer.

Das spart mehrere 10'000 Liter Diesel pro Jahr und verhindert mehrere Dutzend Tonnen CO₂.

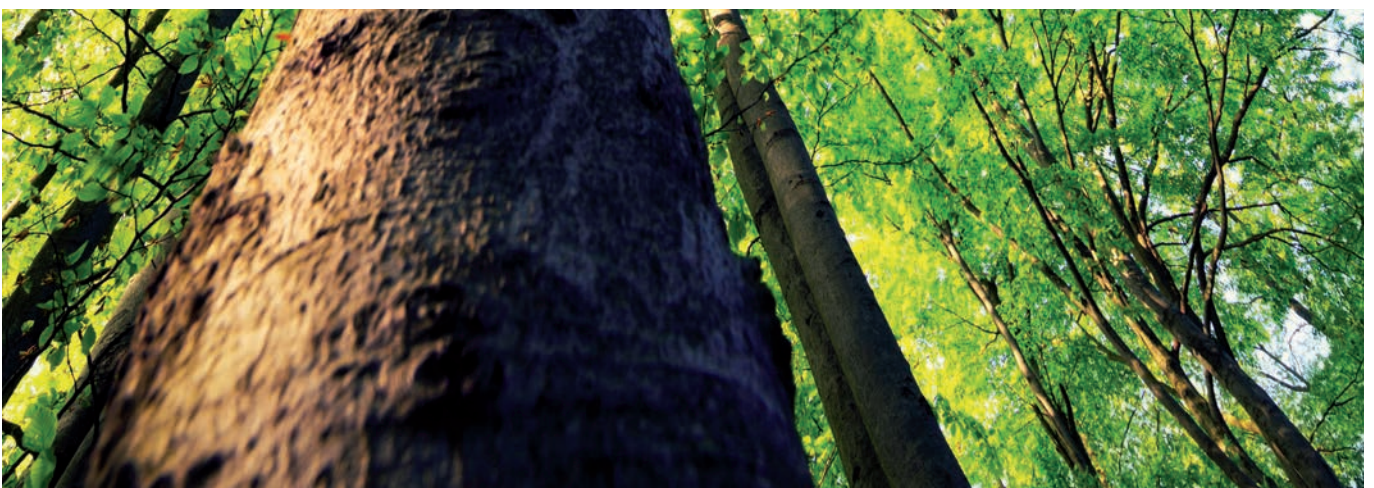
5) LANZ hat kurze Anfahrtswege zu den Kunden

Mitbewerber A	fährt bis Bern 640 km
Mitbewerber B	fährt bis Bern 649 km
Mitbewerber C	fährt bis Bern 964 km

Berücksichtigt man, dass die 3 Firmen A, B und C **wenig stapelbares Material fabrizieren**, sind die **vergleichswisen Distanzen doppelt so gross:**

Mitbewerber A	fährt bis Bern vergleichsweise 1'280 km
Mitbewerber B	fährt bis Bern vergleichsweise 1'300 km
Mitbewerber C	fährt bis Bern vergleichsweise 1'925 km

LANZ handelt ökologisch und ist auf dem richtigen Weg.



Elektro-Installationsrohre LANZ ESTA 3 m Stahl rostfrei A4

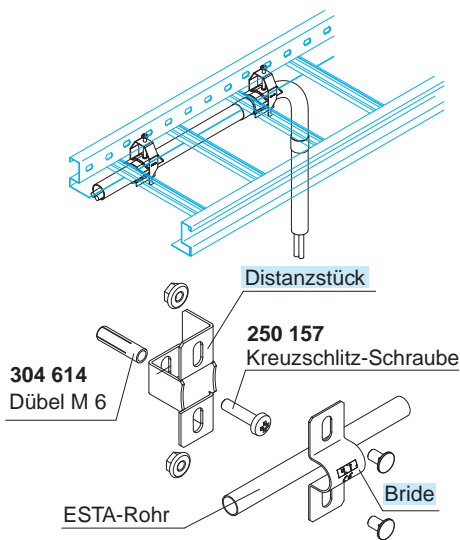


Wo in Aussenanlagen, Bahn- und Strassentunnel Kabel korrosionsfest und beschädigungssicher geführt werden müssen, empfiehlt sich das Elektro-Installationsrohr LANZ ESTA aus rostfreiem Stahl A4 WN 1.4404.

LANZ ESTA entspricht den Normen EN 50086 und EN 50086-2-1.

LANZ ESTA ist geprüft für Funktionserhalt im Brandfall 30 Minuten nach DIN 4102 – Teil 12. LANZ ESTA aus rostfreiem Stahl werden mit Briden (siehe unten) distanziert an Decken, Wänden oder MULTIFIX-Montageschienen befestigt (siehe auch unten). Die Steckmontage ermöglicht hohe Montageleistungen.

Geprüft für Funktionserhalt im Brandfall 30 Minuten. Belastbar mit 5,0 kg/m. Stützabstand 1,5 m



Elektro-Installationsrohre LANZ ESTA Steckmontage

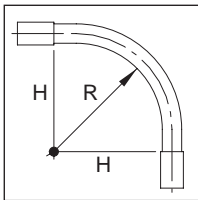
Standardlänge 3 m. Aus metallblankem rostfreiem Stahl A4 WN 1.4404. WIG geschweisst, Schweisssfaktor V = 1,0. 100 % recyclingfähig. Rohr-enden innen und aussen entgratet. Beidseitig ohne Muffen. Zertifiziert gemäss DIN EN 9002

Bestell-Nr. siehe Seite 55.

	Innen-Ø mm	Aussen-Ø mm	Wanddicke mm
LANZ ESTA Elektro-Installationsrohre			
LANZ ESTA M 16	14	16	1
LANZ ESTA M 20	18	20	1
LANZ ESTA M 25	23	25	1
LANZ ESTA M 32	30	32	1
LANZ ESTA M 40	38	40	1

Rohrbogen 90°

Steckmontage



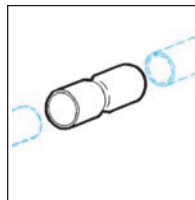
Aus rostfreiem Stahl A4 WN 1.4404. Beidseitig mit angeformter Muffe. Innendurchmesser wie Elektro-Installationsrohre LANZ ESTA.

Bestell-Nr. siehe Seite 55.

	H mm	R mm	Länge mm
ESTA Rohrbogen 90°			
LANZ ESTA M 16	130	40	243
LANZ ESTA M 20	145	50	269
LANZ ESTA M 25	163	63	299
LANZ ESTA M 32	185	80	333
LANZ ESTA M 40	205	100	367

Muffen LANZ ESTA

Steckmontage



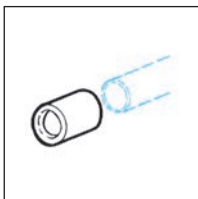
Aus rostfreiem Stahl A4 WN 1.4404. Zum Verbinden von Rohren durch Überschieben, mit mittlerer Rille und mit Nocken für einwandfreien Presssitz.

Bestell-Nr. siehe Seite 55.

	Länge mm
ESTA Muffen	
LANZ ESTA M 16	62
LANZ ESTA M 20	68
LANZ ESTA M 25	72
LANZ ESTA M 32	88
LANZ ESTA M 40	88

Endtüllen LANZ ESTA

Steckmontage

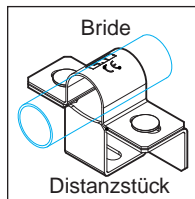


Aus rostfreiem Stahl A4 WN 1.4404. Übersteckbar. Eine Seite mit starkem Innenwulst. Innensteg zur Abrutschsicherung.

Bestell-Nr. siehe Seite 55.

	Länge mm
ESTA Endtüllen	
LANZ ESTA M 16	37
LANZ ESTA M 20	40
LANZ ESTA M 25	42
LANZ ESTA M 32	50
LANZ ESTA M 40	50

Briden / Distanzstücke LANZ ESTA

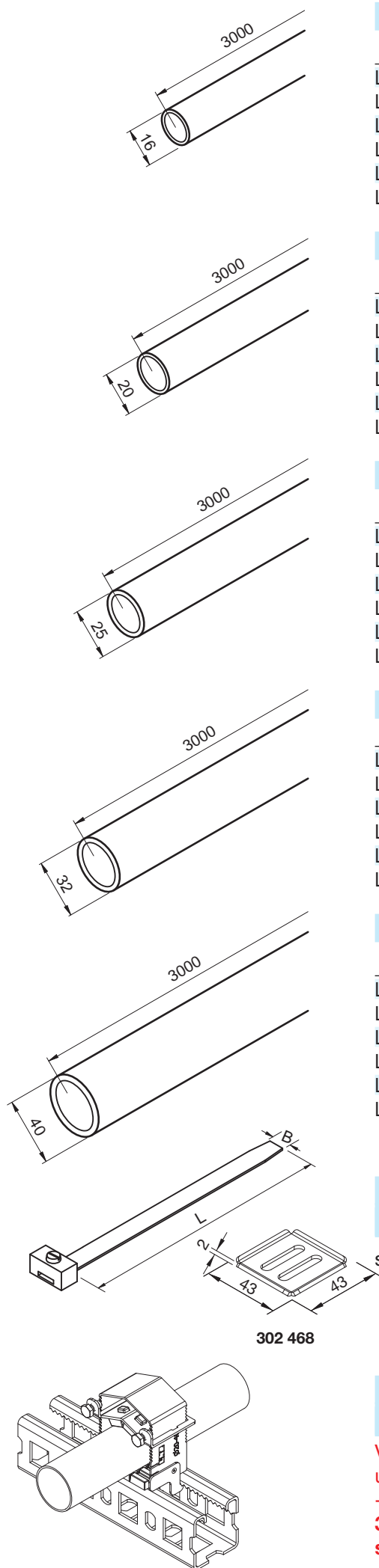


Aus rostfreiem Stahl A4 WN 1.4404. Zur direkten oder distanzierten Befestigung an Decken, Wänden oder MULTIFIX-Montageschiene. Wandabstand 25 mm.

Dübel M6 rostfrei Bestell-Nr. **304 614**

Bestell-Nr. siehe Seite 55.

	für Ø mm
ESTA Briden / Distanzstück	
LANZ ESTA M 16	16
LANZ ESTA M 20	20
LANZ ESTA M 25	25
LANZ ESTA M 32	32
LANZ ESTA M 40	40



302 468

LANZ ESTA M 16 14 mm Innen-Ø



	Einheit	E-No	Bestell-Nr.	Preis
LANZ ESTA M 16 El.-Installationsrohre	m	125 950 197	306 800	
LANZ ESTA M 16 Rohrbogen	Stück	126 278 151	306 801	
LANZ ESTA M 16 Muffen	Stück	126 187 251	306 802	
LANZ ESTA M 16 Endtüllen	Stück	126 202 151	306 803	
LANZ ESTA M 16 Briden	Stück	126 102 151	306 804	
LANZ ESTA M 16 Distanzstück	Stück	126 153 010	306 836	

LANZ ESTA M 20 18 mm Innen-Ø



	Einheit	E-No	Bestell-Nr.	Preis
LANZ ESTA M 20 El.-Installationsrohre	m	125 950 297	306 805	
LANZ ESTA M 20 Rohrbogen	Stück	126 278 152	306 806	
LANZ ESTA M 20 Muffen	Stück	126 187 252	306 807	
LANZ ESTA M 20 Endtüllen	Stück	126 202 152	306 808	
LANZ ESTA M 20 Briden	Stück	126 102 152	306 809	
LANZ ESTA M 20 Distanzstück	Stück	126 153 020	306 837	

LANZ ESTA M 25 23 mm Innen-Ø



	Einheit	E-No	Bestell-Nr.	Preis
LANZ ESTA M 25 El.-Installationsrohre	m	125 950 397	306 810	
LANZ ESTA M 25 Rohrbogen	Stück	126 278 153	306 811	
LANZ ESTA M 25 Muffen	Stück	126 187 253	306 812	
LANZ ESTA M 25 Endtüllen	Stück	126 202 153	306 813	
LANZ ESTA M 25 Briden	Stück	126 102 153	306 814	
LANZ ESTA M 25 Distanzstück	Stück	126 153 030	306 838	

LANZ ESTA M 32 30 mm Innen-Ø



	Einheit	E-No	Bestell-Nr.	Preis
LANZ ESTA M 32 El.-Installationsrohre	m	125 950 497	306 815	
LANZ ESTA M 32 Rohrbogen	Stück	126 278 154	306 816	
LANZ ESTA M 32 Muffen	Stück	126 187 254	306 817	
LANZ ESTA M 32 Endtüllen	Stück	126 202 154	306 818	
LANZ ESTA M 32 Briden	Stück	126 102 154	306 819	
LANZ ESTA M 32 Distanzstück	Stück	126 153 040	306 839	

LANZ ESTA M 40 38 mm Innen-Ø



	Einheit	E-No	Bestell-Nr.	Preis
LANZ ESTA M 40 El.-Installationsrohre	m	125 950 597	306 820	
LANZ ESTA M 40 Rohrbogen	Stück	126 278 155	306 821	
LANZ ESTA M 40 Muffen	Stück	126 187 255	306 822	
LANZ ESTA M 40 Endtüllen	Stück	126 202 155	306 823	
LANZ ESTA M 40 Briden	Stück	126 102 155	306 824	
LANZ ESTA M 40 Distanzstück	Stück	126 153 050	306 840	

LANZ Bandbriden mit Spannmechanismus und Schlauf-Einsatz

siehe Seite 76.

LANZ Rohrschellen für die Montage von ESTA-Installationsrohre



Verwenden Sie zur Befestigung der ESTA-Installationsrohre an Wänden und Decken, sowie an LANZ Deckenstützen und MULTIFIX-Konsolen und -Montageschienen LANZ Rohrschellen (pat. pending).

3 Baugrößen reichen aus, um alle Rohre Ø 15-40 mm sauber und solide zu montieren. – Fragen Sie LANZ an.

Kabelträgermaterial mit erhöhter magnetischer Schirmwirkung

Auf Grund der zunehmenden EMV-Problematik bei der Kabelführung innerhalb von Gebäuden und nicht zuletzt wegen der verschärften Gesetzesbestimmungen liefert Lanz Kabelträgermaterial mit erhöhter magnetischer Schirmwirkung. Durch die Verwendung dieser Abschirmwannen mit Deckel und von Kabelbahnen aus hochwertigem magnetischem Stahl, lassen sich fast überall wirtschaftliche Lösungen finden.

Wesentlich ist allerdings, dass man sich vor Augen hält, um was es geht und welche Schutzmassnahmen insgesamt möglich sind. Auch darf man nicht vergessen, dass Kabel nicht nur magnetische Felder hervorrufen, also Störquellen sind, sondern dass sie auch durch andere magnetische Felder beeinflusst werden, also Störsenken sind. Wenn von Massnahmen zur Reduktion der magnetischen Felder gesprochen wird, subsummiert man gleichzeitig Kabel als Störquellen und Kabel als Störsenken.

Magnetische Feld-Wirkung auf technische Systeme und Geräte

Die Anzahl der Störfälle, insbesondere verursacht durch Energieversorgungseinrichtungen, nimmt drastisch zu. Die häufigsten Störquellen sind niederfrequente magnetische Felder im Bereich von 16,7 Hz bis einige 100 Hz (Energieübertragungs- und Verteilanlagen aller Art).

Hochfrequente magnetische Felder im Bereich von über 1 kHz führen oft zu Dauerstörungen durch getak-

tete Strom- und Frequenzumrichter, schnelle Schaltgeräte, Schaltnetzteile im Frequenzbereich bis einige MHz, impulsförmige Störungen durch das Schalten von Induktivitäten wie Trafos oder Drosseln, oder das Ein- und Ausschalten von Leuchtstofflampen. Durch äussere Einwirkungen von elektromagnetischen Feldern können technische Systeme und Geräte ausser Kontrolle geraten, Informationen und Daten verfälscht werden, oder empfindliche Maschinen und Anlagen ausfallen. Dadurch können Menschen in Bedrängnis oder Gefahr gebracht und grosse wirtschaftliche Verluste verursacht werden. Je nach Intensität der Felder kann man folgende Funktionsstörungen unterscheiden:

- Funktionsminderung durch Überlagerungen, Verfälschungen von Nutz- und Messsignalen
- Fehlfunktionen oder Funktionsausfall durch Fehlinterpretationen von Signalen in der medizinischen Technik, bei Transportsystemen und Industriesteuerungen usw.

Es gibt aber noch eine ganz andere Betrachtungsweise, welche berücksichtigt werden muss, nämlich die Frage der Auswirkung magnetischer Felder auf die Menschen. Hier bewegt man sich dann nicht mehr so ganz auf sicherem Grund, sondern ganz offensichtlich im Bereich der Vorsorge vor Schäden.

Personenschutz

Die seit dem 1. Februar 2000 in Kraft stehende NISV (Verordnung über nicht ionisierende Strahlung, SR 814.710) bestimmt Grenzwerte für Emission und Immission elektroma-

Bild 1 Kabel auf einem Kabelträger können in ihrer Umgebung störende magnetische Felder hervorrufen.

Bild 2 Auf analoge Daten- und Signalkabel können störende nieder- und hochfrequente Magnetfelder eingekoppelt werden.

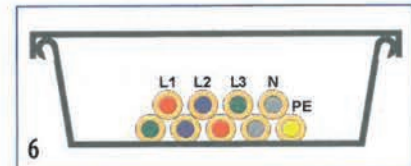
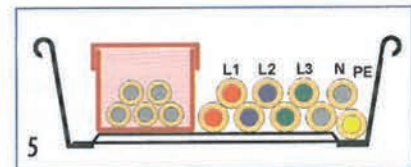
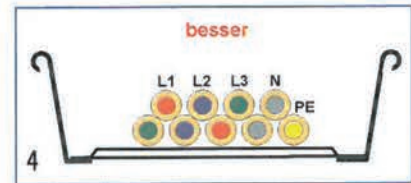
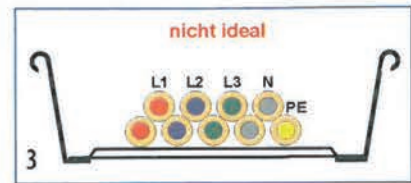
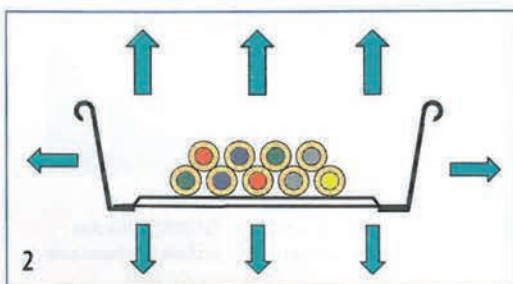
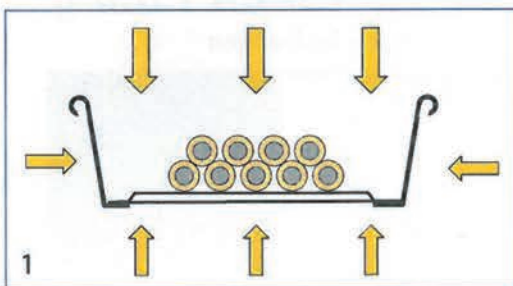


Bild 3 Nichtideale Anordnung von Einleiterkabeln.

Bild 4 Besser ist eine punktsymmetrische Anordnung der Kabel.

Bild 5 Abschirmwannen mit Deckel von Lanz. Diese Wannen werden in Standardlängen von 3 m und in Breiten von 50 mm bis 300 mm geliefert.

Bild 6 Kabelbahn und Deckel aus hochwertigem magnetischen Stahl.



gnetischer Felder. Zudem werden auch verschiedene Geltungsbereiche und Massnahmen für Neu- und Altanlagen sowie Sanierungsfristen festgelegt. Die NISV ist Bestandteil des Schweizerischen Umweltschutzgesetzes (USG; SR 814.01) und verlangt im Sinne der Vorsorge, dass:

- Menschen vor allenfalls schädlicher nicht ionisierender Strahlung zu schützen sind und
- die Strahlung so weit begrenzt wird, als dies technisch und wirtschaftlich tragbar ist.

In der Schweiz wird unterschieden zwischen den sog. Immissionsgrenzwerten, basierend auf den ICNIRP-Werten (International Commission on Non-Ionized Radiation Protection, www.icnirp.de) und den so genannten Anlagegrenzwerten. Diese Werte legen die zulässige Emission fest und

dürfen an «Orten mit empfindlicher Nutzung» nicht überschritten werden.

Ein Anlagegrenzwert von 1 µT für den Effektivwert der magnetischen Flussdichte gilt gemäss der NIS-Verordnung für folgende Betriebsmittel:

- Transformatorstationen und Schaltanlagen, inkl. der Niederspannungsverteilung; Eisenbahnen und Strassenbahnen
- Frei- und Kabelleitungen zur Übertragung elektrischer Energie

Bei Frequenzen grösser als 50 Hz gelten entsprechend andere Grenzwerte. Trotzdem muss man sich vor Überreibungen hüten. Ein allfälliger Bedarf an Kabelträgermaterial mit erhöhter Schirmwirkung besteht äusserst selten im ganzen Bereich der Trassenführung, sondern ist vielmehr in der Regel nur auf einzelne bestimmte Strecken und Stellen beschränkt. Dies trifft auch auf die Bauten zu: Rechenzentren in Banken, Versicherungen, Behörden und im militärischen Bereich gehören dazu. Ferner sind die Sicherheitsbereiche von Krankenhäusern, Kraftwerken, Forschungslabors usw. genauer zu analysieren und allenfalls auszustatten. Auch einzelne Bereiche in Fabriken, Verwaltungsgebäuden usw. können in Frage kommen.

Bedarf an Kabelträgermaterial mit erhöhter Schirmwirkung besteht deshalb:

- In Rechenzentren in Banken, Versicherungen, Behörden, Militär, usw.
- Im Sicherheitsbereiche in Krankenhäusern, Kernkraftwerken, Forschungslabors, usw.
- In Fabriken, Studios, Sendeanlagen usw.

Kabel als Störquellen von magnetischen Feldern

Kabel auf einem Kabelträger können in ihrer Umgebung störende magnetische Felder hervorrufen. In der Praxis lassen sich diese Störquellen wie folgt unterteilen (Bild 1):

- *Energieübertragungskabel mit hohen Strömen:* Je höher die zu übertragende Stromstärke, desto höher ist auch das magnetische Streufeld (magnetische Flussdichte).
- *Nichtideale Anordnung von Energiekabeln im Kabelkanal:* Einzelleiterkabel, nicht gleichbleibend nahe zusammen verlegt, oder keine punkt- oder spiegelsymmetrische Anordnung der Aussenleiter bei Dreiphasensystemen.
- *Nicht optimierte oder fehlerhafte Verkabelung:* Hin- und Rückleiter nicht zusammen verlegt, oder Rückleitung

erfolgt aufgrund von Mehrfacherdungen in TN-C und TN-C-S-Systemen teilweise über den Potenzialausgleich, Armierungen, Heizungs-, Gas- und Wasserleitungen usw.

Kabelleitungen als Störquellen von magnetischen Feldern

Liegen analoge Daten- und Signalkabel, geschirmte oder ungeschirmt Einzelkabel oder Kabelbündel auf einem Kabelträger, können durch störende nieder- oder hochfrequente Magnetfelder aus der Umgebung unzulässige Störspannungen eingekoppelt (induziert) werden (Bild 2).

Ausgleichsströme fliessen über Schutzleiter und Kabelschirme mit dem Resultat von sporadischen Störungen oder Abstürzen innerhalb der Datentechnik, unerklärlichen Fehlmeldungen von Überwachungssystemen usw. Zur Reduktion von magnetischen Feldern stehen planerische Massnahmen zur Verfügung und es kann Abschirmmaterial eingebaut werden.

Planerische Massnahmen zur Reduktion von magnetischen Feldern

Bei Neuanlagen lassen sich folgende Vorkehrungen zur Reduktion der magnetischen Abstrahlung treffen:

- Konsequenter Einsatz von TN-S-Systemen)
- Verwendung von geeigneten Schienenverteilern für Ströme. Kompakte NS-Schienenverteiler für den Transport von grossen Energien reduzieren die magnetische Abstrahlung auf ein Minimum.
- Leiterabstände von Hin- und Rück-

Abschirmen von Kabelbahnen

Es gibt in der Abschirmpraxis immer Situationen – häufig auch nachträglich – wo planerische Optimierungen nicht oder nicht mehr möglich sind, oder einen zu geringen Erfolg versprechen. In diesen Fällen bietet sich eine wirtschaftliche und wirksame Lösung mit Kabelträgermaterial mit erhöhter magnetischer Schirmwirkung an: Abschirmwannen mit Deckel einerseits oder Kabelbahnen mit Deckel aus hochwertigem magnetischen Stahl werden lokal bei Immissions- und Emissionsproblemen eingesetzt.

Mit einer Wandstärke von maximal 2 mm kann die magnetische Flussdichte, je nach Wahl des magnetischen Schirmmaterials, bei technischen Frequenzen im Bereich von DC bis einige kHz (Gleichstromnetze, Bahnnetze und Energieverteilungsnetze inkl. Oberwellen) um das 10- bis 25fache reduziert werden.

leitern auf ganzer Länge so klein als möglich halten (optimierte Anordnung für 3-phasige Systeme),

- Mehrleiterkabel und geschirmte Kabel direkt auf der metallischen Kabelbahn führen (Minimierung der induzierten Ströme).

Nicht ideal ist die Anordnung gemäss Bild 3, wo sich die Felder nicht stark kompensieren. Bild 4 zeigt eine bessere Anordnung. Wird damit gerechnet, dass all diese Massnahmen nicht zum gewünschten Ziel führen, sind gezielte Massnahmen zur Abschirmung der Kabelbahnen vorzusehen.

Abschirmmaterial zur Reduktion von magnetischen Feldern

Wo Kabel bzw. Kabeltrassen in der Nähe von technischen Systemen und Geräten als Störquellen oder Störquellen wirken können, und ebenfalls an «Orten mit empfindlicher Nutzung», d.h. mit dem Ziel des präventiven Personenschutzes und der Vorsorge, empfiehlt es sich, zuerst durch planerische Massnahmen eine Reduktion der magnetischen Abstrahlung zu erreichen.

Je nach den technischen Anforderungen kann es notwendig sein, auf kürzeren oder längeren Trassenabschnitten, hochwirksames Abschirmmaterial zu verwenden. Mit speziellen Abschirmwannen können niederfrequente magnetische Felder, im Frequenzbereich von DC bis einige kHz, um das 10- bis 25fache des Normalwertes reduziert werden. Bild 5 zeigt eine Abschirmwanne aus Stahl mit Deckel. Diese werden in Standardlängen von 3 m und in Breiten von 50 mm bis 300 mm geliefert. Es stehen 3 verschiedenen (ferromagnetische) Qualitäten mit mittlerer, hoher und sehr hoher magnetischer Abschirmwirkung zur Auswahl. Sie passen zu allen Bahnen und Kabeltrasse von LANZ und werden vor der Kabelmontage in die bereits montierten Trassen gelegt

Lanz fertigt aber auch Kabelbahnen und Deckel aus hochwertigem magnetischen Stahl (Bild 6). Abschirmwannen mit Deckel und Kabelbahnen mit Deckel aus hochwertigem magnetischen Stahl können nur dann eine gute Wirkung zeigen, wenn bei den darin verlegten Energiekabeln keine Fehlströme (Summenströme) vorhanden sind! [ET 04]

Lanz Oensingen AG,
4702 Oensingen, Tel. 062 388 21 21



LANZ informiert:

Das herkömmliche Kabelführungsmaterial kennen Sie. Aber LANZ ist intelligenter konstruiert und wird zeitsparender montiert. – Vergleichen Sie:

Für jede Deckenstütze **2 Dübellöcher** bohren und **2 Dübel** setzen.

Für jede Deckenstütze **1 Dübelloch** bohren und **1 Dübel** setzen. – Fertig.

Komplizierte Montage der Deckenstützen. Deckenstütze an Dübel **hinhalten**. 2 Muttern **aufsetzen**. 2 Muttern anziehen.

Einhänge Montage aller Deckenstützen. Deckenstütze an 1 Dübel **einhängen**. Restliche Dübel anbringen.

G-Kanäle tauchfeuerverzinkt. Erdung **erforderlich**.

LANZ G-Kanäle halogenfrei PE beschichtet. Erdung **nicht erforderlich**.

Komplizierte Montage der Gitterbahnen. Ausleger montieren. Bahn auflegen. Bahn am Ausleger festschrauben.

Hakenschiene Montage der Gitterbahnen Bahnen Breiten 100 und 200 mm an Hakenschiene einhängen. – Fertig.

Kabelbahnen und Pritschen **nicht** stapelbar Doppelte Baustellen-Transporte.

Kabelbahnen und Pritschen **stapelbar** Halbe Baustellen-Transporte.

Kabelbahnen mit Verbinder integriert. Super für **lange gerade** Trassen, **ohne** Bogen, **ohne** Abgänge, **ohne** geschnittene Stücke.

LANZ Kabelbahnen mit Verbinder separat. Super für **alle** Trassen, auch für solche **mit** Bogen, **mit** Abgängen, **mit** geschnittenen Stücken.

nicht lieferbar

G-Kanäle, Weitspann-Multibahnen und MULTIFIX Trägermaterial sind **3-fach geprüft auf Erdbeben- und Schock-Sicherheit** sowie auf **Funktionserhalt im Brandfall E90**.

nicht lieferbar

LANZ Kabelbahnen mit vorgeschrittenen Bodenöffnungen, Kantenschutzring und an beiden Enden mit kabelschonenden Kabelschutz-Doppelschwellen (pat. pending).

nicht lieferbar

Flachgitter-Steigleitungen stapelbar. Für 1- oder 2-Dübel Eihängemontage.

nicht lieferbar

LANZ E90 Funktionserhalt-Kanal mit Schutzblech (pat. pending).

Mit exzellenten Folgeschnitt-Werkzeugen und 2-3 schichtig laufenden Robotern produziert LANZ kostengünstig. Die Montage ist einfach, zeitsparend, das heisst kostengünstig. – Verlangen Sie Beratung, Offerte und zuverlässige Lieferung von Ihrem Elektro-Grossisten oder von LANZ.

LANZ ist BIM Ready! Holen sie sich die LANZ Kabelführungen als BIM-Dateien auf www.lanz-oens.com.



LANZ Funktionserhalt im Brandfall

„Stromkreis für Sicherheitszwecke müssen von anderen Stromkreisen unabhängig verlegt werden“. (NIN 2015 5.6.7.1 NEU).

LANZ liefert

für kleine – mittlere Kabelmengen

- **LANZ G-Kanäle alle Grössen E90**

LANZ liefert

für mittlere – grosse Kabelmengen

- **LANZ E90 Funktionserhalt-Kanäle**
Rundum geschlossen. Aus hochwarmfesten Stahl. Mit Schutzblechen. 1-Dübel-Montage (pat. pending) E90
- **LANZ Weitspann-Multibahnen E90**

LANZ informiert kompetent. Rufen Sie an. 062/388 21 21

..... KAF4_3



lanz oensingen ag

CH-4702 Oensingen
Südringstrasse 2

www.lanz-oens.com
info@lanz-oens.com

Tel. ++41/062 388 21 21
Fax ++41/062 388 24 24



lanz oensingen ag

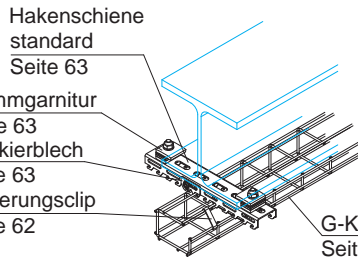
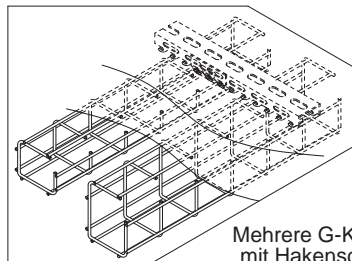
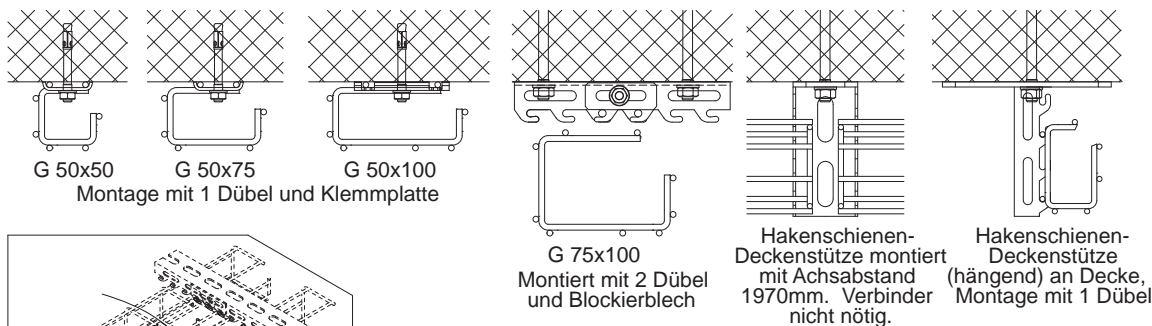
CH-4702 Oensingen
Südringstrasse 2

www.lanz-oens.com
info@lanz-oens.com

Tel. ++41/062 388 21 21
Fax ++41/062 388 24 24

LANZ G-Kanäle Montagebeispiele

Deckenmontage von LANZ G-Kanälen

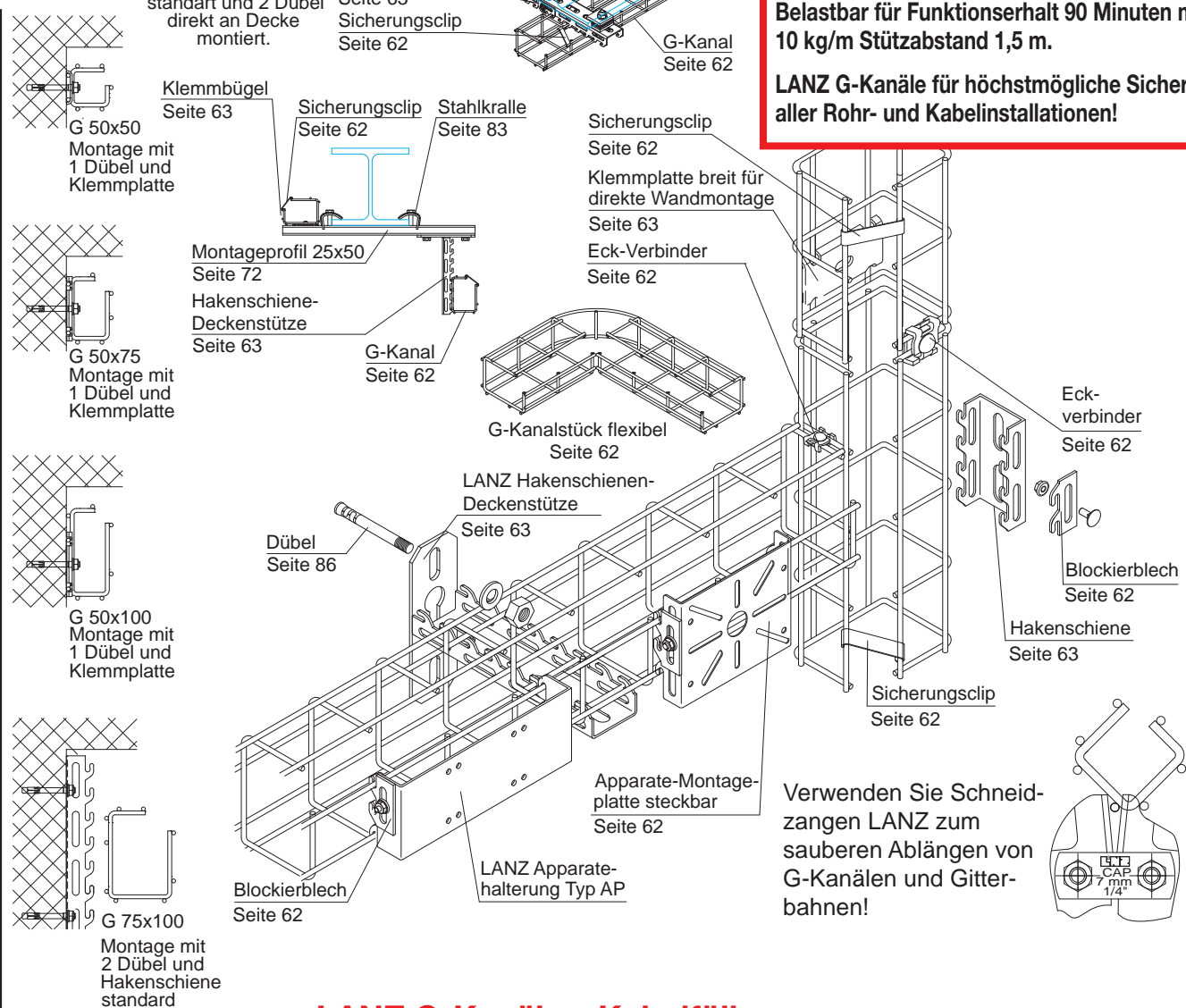


LANZ G-Kanäle sind 3-fach geprüft:
 1. auf Erdbebensicherheit SIA 261, Eurocode 8
 2. auf Schocksicherheit Basisschutz 1 bar
 3. auf Funktionserhalt im Brandfall 90 Minuten

Belastbar für Funktionserhalt 90 Minuten mit 10 kg/m Stützabstand 1,5 m.

LANZ G-Kanäle für höchstmögliche Sicherheit aller Rohr- und Kabelinstallationen!

Wandmontage von LANZ G-Kanälen



LANZ G-Kanäle – Kabelfüllmengen

Kabeltyp mm ²	G-Kanal 50 x 50 Anzahl	G-Kanal 50 x 50 kg/m	G-Kanal 50 x 75 Anzahl	G-Kanal 50 x 75 kg/m	G-Kanal 50 x 100 Anzahl	G-Kanal 50 x 100 kg/m	G-Kanal 75 x 100 Anzahl	G-Kanal 75 x 100 kg/m
4 x 1,5	7	2,3	16	5,2	23	7,5	28	9,2
4 x 2,5	6	1,8	13	3,9	18	5,4	23	6,9
4 x 4,0	5	2,1	10	4,2	15	6,3	18	7,2
4 x 6,0	4	2,1	9	4,7	13	6,8	16	8,4
4 x 10,0	3	2,2	7	5,0	10	7,2	13	9,3

LANZ G-Kanäle 2 m 3 m* **Stahl rostfrei A4**

WN1.4404



- **Schraubenlos** montierbare Installationskanäle für **kleine** und **mittlere** Kabelmengen
- 3-fach geprüft:** ● Geprüft auf Erdbbensicherheit ● Schockgeprüft ● Geprüft auf Funktionserhalt im Brandfall 90 Minuten (E90)
- Preisgünstig

LANZ G-Kanäle werden aus rostfreiem Stahl A4 WN 1.4404 hergestellt. – Sie werden zum raschen, übersichtlichen und kostengünstigen Installieren von Strom-, Kommunikations-, Daten- und Steuerleitungen an Wänden und Decken eingesetzt, in Industrie- und Gewerberäumen, in Tableaux, in Schaltfeldern und in Bauten mit höchsten Anforderungen an die Korrosionsbeständigkeit. – LANZ G-Kanäle sind CE-konform.

Weil tauchfeuerverzinkte G-Kanäle oft isolationsbeschädigende Zink-Tropfnasen haben, liefert LANZ G-Kanäle **nur verzinkt und halogenfrei polyethylenbeschichtet, oder** – wie hier – **aus rostfreiem Stahl A4**. Wir bitten um Verständnis.

G-Kanäle sind **3-fach geprüft:**
1. auf Erdbbensicherheit SIA 261, Eurocode 8
2. auf Schocksicherheit Basisschutz 1 bar
3. auf Funktionserhalt im Brandfall 90 Minuten

MULTIFIX-G-Kanäle für höchstmögliche Personen- und Gebäudesicherheit aller Kabelinstallationen!



Deckenmontage: Rostfreie G-Kanäle untereinander an Hakenschienen-Deckenstützen montiert.



Problemloser Übergang von waagrecht zu senkrecht: Die Hakenschienen-Deckenstütze lässt sich als Wand-Ausleger montieren. – Die G-Kanalschienen flexibel lassen sich von Hand zu Flach- und Hochkant-Winkeln formen. Dank ihrer Modularität passen alle zusammen, und die Kabel lassen sich rasch und sauber installieren. Mit G-Kanälen macht das Installieren Freude.



Mehrere LANZ G-Kanäle aus rostfreiem Stahl A4 an 1 Hakenschiene standard an einer Betonwand eingehängt. Sicherung mit Blockierblech.

Die innovativen, preisgünstigen LANZ G-Kanäle aus rostfreiem Stahl A4 haben überzeugende Vorteile:

- **Universell an Wänden, Stützen und Decken**
LANZ G-Kanäle lassen sich überall befestigen, ein- oder mehrfach, nebeneinander oder untereinander. Perfekte Trassenführung und saubere Ordnungstrennung sind kein Problem!
- **Aus einem Guss** Das Befestigungsmaterial besteht aus demselben Material wie die G-Kanäle. G-Kanal-Installationen sehen perfekt aus.
- **Platz sparend** Bereits 60 mm genügen für eine leistungsfähige Installation. Das ist im Deckenbereich besonders wichtig.
- **Maximal kabelschonend** Durch die gerundeten Formen sind die G-Kanäle maximal kabelschonend.
- **LANZ G-Kanäle sind rasch montiert, die Kabel rasch verlegt** Das Befestigen der G-Kanäle an

Decken und Wänden geht einfach. Das seitliche Einlegen der Kabel – wo nötig, komplett mit Stecker – geht schnell. Mit LANZ G-Kanälen sparen Sie Montagezeit und bleiben konkurrenzfähig.

- **Änder- und erweiterbar** Kein anderes Kabelträgersystem lässt sich später derart rasch und einfach ändern und ausbauen. **Zu kleine G-Kanäle** können ausgehängt und durch grössere ersetzt werden. An verlängerte Hakenschienen kann man **weitere G-Kanäle einhängen**. – Reserven installieren? Bei G-Kanal-Installationen **nicht erforderlich**.
- **Maximal sicher ... und preisgünstig** G-Kanäle sind geprüft für Funktionserhalt im Brandfall E90. Belastbar mit 10 kg/m, Stützabstand 1,5 m. **Kein anderes System ist so preisgünstig.**

Setzen Sie LANZ G-Kanäle für kleine und mittlere Kabelinstallationen ein. Stellen Sie fest, wie viel einfacher es ist, damit zu arbeiten. Fragen Sie LANZ oder Ihren Elektrogrosshändler für Beratung, Offerte, rasche und preisgünstige Lieferung. Rufen Sie an.

* LANZ liefert die Standardlängen 2 m sofort ab Lager, die Längen 3 m mit kurzen Lieferfristen. Bitte fragen Sie LANZ an.



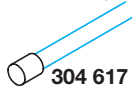
lanz oensingen ag

CH-4702 Oensingen
Südringstrasse 2

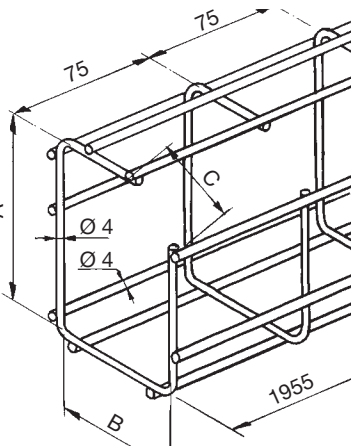
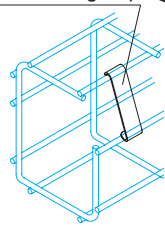
www.lanz-oens.com
info@lanz-oens.com

Tel. ++41/062 388 21 21
Fax ++41/062 388 24 24

Schutzstopfen



Sicherungsclip



LANZ G-Kanäle 2 m 3 m*

Zur Führung kleiner Kabelmengen. Stahl A4. 4 mm Ø, gebeizt, passiviert. Montage an Hakenschiene standard oder mit Klemmstücken.

* LANZ liefert die Standardlängen 2 m sofort ab Lager, die Längen 3 m mit kurzen Lieferfristen. Bitte fragen Sie LANZ an.

Sicherungsclips zur Erhöhung der Tragfähigkeit von G-Kanälen. In Steigtrassen zum Sichern von Kabel gegen Herausfallen. Aufschnappbar auf alle G-Kanäle. Packungen zu 25 Stück.

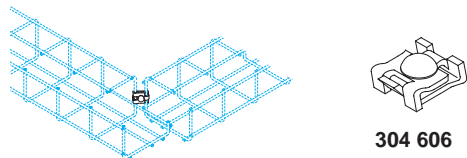
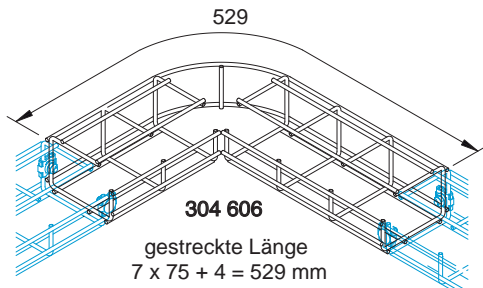
G-Kanäle sind **3-fach geprüft**:

1. auf Erdbebensicherheit SIA 261, Eurocode 8
2. auf Schocksicherheit Basisschutz 1 bar
3. auf Funktionserhalt im Brandfall 90 Minuten

Belastbar für Funktionserhalt 90 Minuten mit 10 kg Stützabstand 1,5 m.

LANZ G-Kanäle für höchstmögliche Personen und Gebäudesicherheit.

LANZ G-Kanal	Innenabmessungen			Belastbar kg/m	Gewicht kg/m	Verpackungseinheit Stück/m	E-No	rostfrei A4 Bestell-Nr.	Preis/m
	A mm	B mm	C mm						
G 50 x 50	35	35	16	2,1	0,85	6 / 12	127 020 506	306 021	
G 50 x 75	35	60	20	3,0	0,90	6 / 12	127 020 516	306 022	
G 50 x 100	35	85	20	5,1	1,00	6 / 12	127 020 526	306 023	
G 75 x 100	60	85	35	9,5	1,15	6 / 12	127 020 536	306 024	
Sicherungsclips für LANZ G-Kanäle G 50 x 50							127 028 196	307 024	
Sicherungsclips für LANZ G-Kanäle G 50 x 75 und G 50 x 100							127 028 206	307 025	
Sicherungsclips für LANZ G-Kanäle G 75 x 100							127 028 216	307 026	
Schutzstopfen zum Aufstecken auf Schnittstellen. Kunststoff transparent							127 080 266	304 617	



G-Kanalstück flexibel

rostfrei A4

Zur Herstellung von Flach- und Hochkant-Winkel 179° bis 90° durch Verbiegen von Hand, sowie zur Herstellung von T-Stücken.

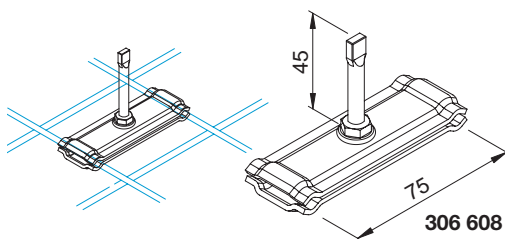
	E-No	rostfrei A4 Bestell-Nr.	Preis
G flex 50 x 50	127 021 706	306 080	
G flex 50 x 75	127 021 216	306 081	
G flex 50 x 100	127 021 226	306 082	
G flex 75 x 100	127 021 246	306 083	

Eck-Verbinder

rostfrei A4

Zum geraden Verbinden und zum Verbinden in beliebigen Winkel. Komplett mit Schraube. Packung 25 Stück.

	Packung/Stk.	E-No	rostfrei A4 Bestell-Nr.	Preis
Eck-Verbinder	25	127 028 046	304 606	



Ordnungs-Trennbolzen

rostfrei A4

Für nicht durchgehende Ortstrennung im Abstand von ca. 1 m. Mit Befestigungsplatte.

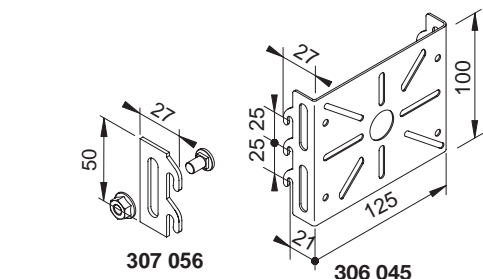
	E-No	rostfrei A4 Bestell-Nr.	Preis
Ordnungs-Trennbolzen	127 028 736	306 608	

Apparate-Montageplatte

rostfrei A4

Für die Montage von Steckdosen, Schaltern, Abzweigkästen etc. Steckbare Befestigung an LANZ G-Kanälen. Sicherung mit Blockierblech.

	E-No	rostfrei A4 Bestell-Nr.	Preis
Apparate-Montageplatte steckbar	127 008 826	306 045	
Blockierblech inkl. Schraubengarnitur	127 095 006	307 056	



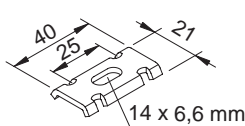
Dübel M6 und M10 für 3-fache Sicherheit

Zulassungen gemäss Herstellerangabe.

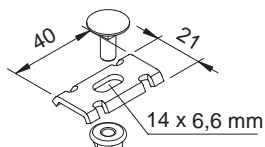
Dübel	Verpackung/Stück	E-No	rostfrei A4 Bestell-Nr.
M6 x 65	100	127 091 026	304 924
M10 x 90	25	127 091 036	304 923

Diese Dübel sind **3-fach geprüft**:

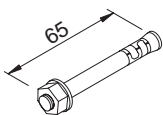
1. auf Erdbebensicherheit
2. auf Schocksicherheit
3. auf Funktionserhalt 90 Minuten



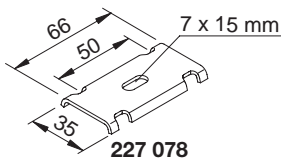
306 142



306 143



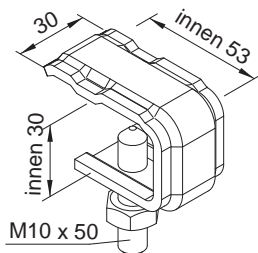
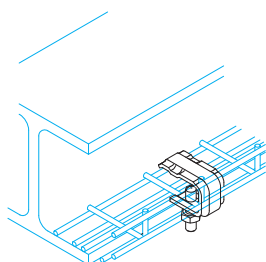
304 614



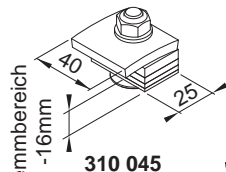
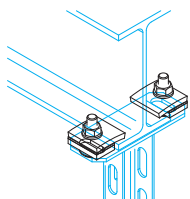
227 078

Die Klemmplatte breit ist **3-fach geprüft**:

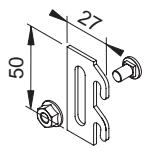
1. auf Erdbebensicherheit SIA 261, Eurocode 8
2. auf Schocksicherheit Basisschutz 1 bar
3. auf Funktionserhalt im Brandfall 90 Minuten



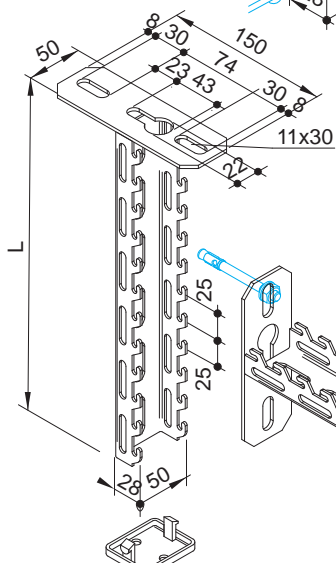
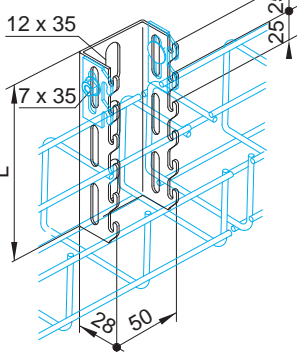
306 144



310 045



307 056



307 079



307 056



Hinweis: Hakenschienen standard haben U-förmige Hakenreihen. Sofern sie in (Achsen-)Abständen von 197,5 cm montiert werden, lassen sich die **G-Kanäle** fortlaufend einhängen, ohne Verwendung von Verbindern.

Klemmstücke / Dübel

rostfrei A4

Zur Befestigung von G-Kanälen **direkt** an Wänden oder Decken und auf Auslegern. Für Drahtabstand 25 mm.

	Packung	rostfrei A4	
	Stk.	E-No	Bestell-Nr. Preis
Klemmstück ohne Schraubengarnitur	25	127 099 206	306 142
Klemmstück mit Schraubengarnitur	25	127 099 216	306 143
Dübel M6 x 65	100	127 091 066	304 614

Klemmplatte breit

rostfrei A4

Für direkte Montage an Wänden. Für Drahtabstand 50 mm. Dübel M6 x 65 separat bestellen (siehe oben).

	Packung	rostfrei A4	
	Stk.	E-No	Bestell-Nr. Preis
Klemmplatte breit	25	127 099 276	227 078

Klemmbügel / Klemmgarnitur

rostfrei A4

Zum Festklemmen von G-Kanälen an Stahlstützen und Stahlträgern. Mit Klemmschraube und Kontermutter M10.

Klemmgarnitur zum Befestigen u. a. Deckenstützen an Stahlträgern. Spannungsbereich 30 mm.

	rostfrei A4	
	E-No	Bestell-Nr. Preis
Klemmbügel	127 082 656	306 144

Klemmgarnitur

127 099 136 **310 045**

Hakenschienen standard

rostfrei A4

Zur Befestigung an Wänden, Decken, Stützen und Montage-schienen. Befestigungslochung 12 x 35 mm. Sicherung der G-Kanäle mit Blockierblech. Hakenschiene 50 x 28 mm.

3-fach geprüft:
 1. auf Erdbeben-sicherheit SIA 261, Eurocode 8
 2. auf Schocksicherheit Basisschutz 1 bar
 3. auf Funktionserhalt im Brandfall 90 Minuten

		rostfrei A4	
L mm	Anzahl Haken	E-No	Bestell-Nr. Preis
100	4 x 2	127 081 206	307 068
200	8 x 2	127 081 216	307 069
300	12 x 2	127 081 226	307 070
400	16 x 2	127 081 236	307 071
500	20 x 2	127 081 246	307 072
1000	40 x 2	127 081 256	307 073
Blockierblech inkl. Schraubengarnitur		127 095 006	307 056

LANZ Hakenschienen-Deckenstützen

rostfrei A4

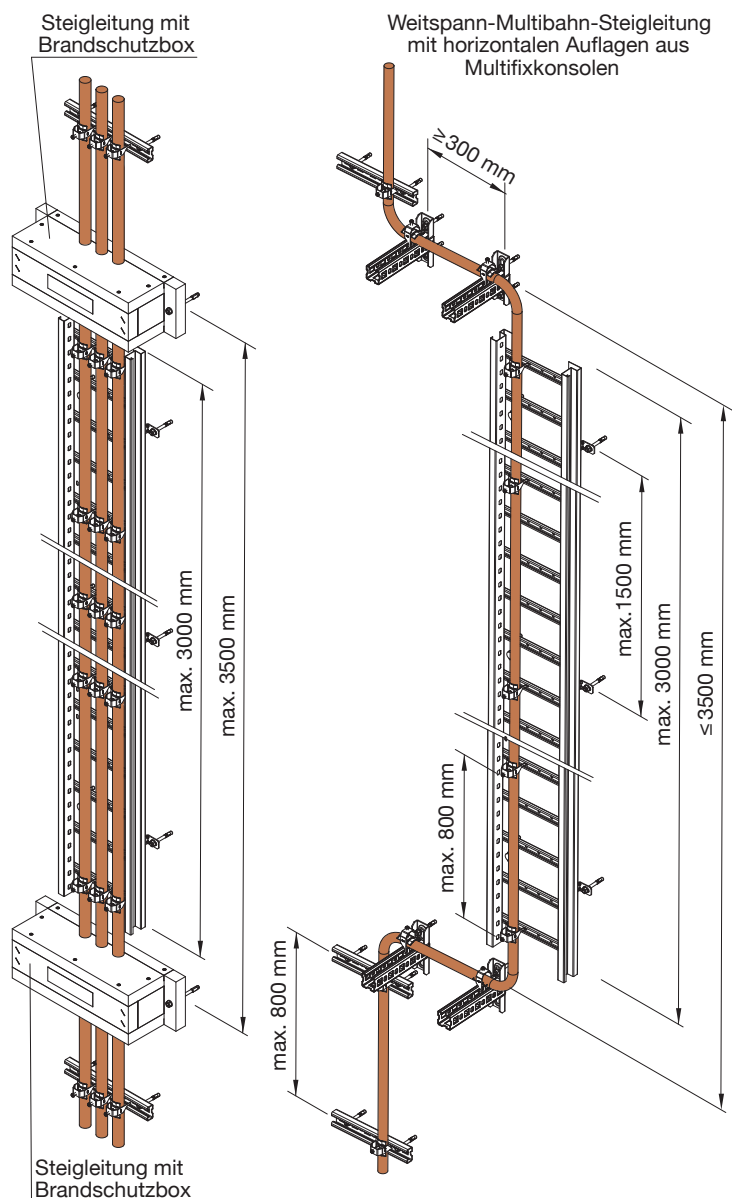
Zur Befestigung von G-Kanälen an Decken oder Stahlträgern (hängend) oder an Wänden oder Stahlstützen (auskragend). Sicherung mit Blockierblech. Montage, bei geringer Belastung auch mit 1 Dübel zulässig.

		rostfrei A4	
L mm	Anzahl Haken	E-No	Bestell-Nr. Preis
100	4 x 2	127 081 606	307 074
200	8 x 2	127 081 616	307 075
300	12 x 2	127 081 626	307 076
400	16 x 2	127 081 636	307 077
500	20 x 2	127 081 646	307 078
Blockierblech inkl. Schraubengarnitur		127 095 006	307 056
Schutzkappe aus halogenfreiem Kunststoff gelb		127 080 186	307 079

Montagehinweise für Steigleitungen mit Funktionserhalt im Brandfall

Für die Montage von Steigleitungen, bei welchen der Funktionserhalt im Brandfall erforderlich ist, wird empfohlen, die nachfolgenden Ausführungen des Materialprüfungsamts Nordrhein-Westfalen in Erwitte zu beachten.

Die MPA NRW hat sie gemacht, um eine sachgemäße Montage nicht nur bei den horizontalen, sondern auch bei den vertikalen funktionserhaltenden Kabelführungen in Steigzonen zu gewährleisten.



MPA NRW 
Materialprüfungsamt Nordrhein-Westfalen

Prüfbericht Nr. 210006216-01 vom 13.02.2013
Seite 7 von 9

3 Zusammenfassung und Beurteilung

Die Anforderungen der DIN 4102 Teil 12 wurden von den geprüften Kabelanlagen über eine Zeitdauer entsprechend der Tabelle in Anlage 5 erfüllt.

Nach der Norm wird nur die horizontale Anordnung von Kabelanlagen geprüft; auf der Basis inzwischen vorliegender Versuchserfahrungen kann festgestellt werden, dass die Prüfergebnisse jedoch auch für entsprechende schräge bzw. vertikale Kabelanlagen (z. B. Steigtrassen) gelten. Dies gilt jedoch nur, wenn die Kabelanlagen im Übergangsbereich vertikal-horizontal unterstützt werden, damit ein Abknicken bzw. Abrutschen der Kabelanlagen an den Kanten verhindert wird. Nach der DIN 4102 Teil 12 wird als Beispiel hierfür auf Abb. 24 hingewiesen.

Für vertikale Kabelanlagen gelten die Anordnungen und die Prüfergebnisse der Einzelverlegungen an der Decke mit Einzelschellen.

Die Anordnung und die Prüfergebnisse der Einzelverlegung mit Einzelschellen unter der Decke gelten auch für horizontale Verlegung der Kabel an der Wand.



lanz oensingen ag

CH-4702 Oensingen
Südringstrasse 2

www.lanz-oens.com
info@lanz-oens.com

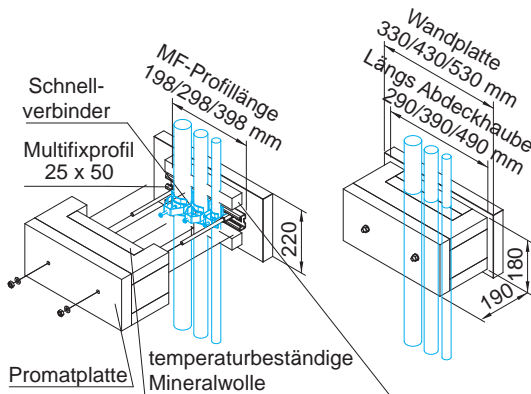
Tel. ++41/062 388 21 21
Fax ++41/062 388 24 24

LANZ Brandschutzboxen E90

LANZ Brandschutzboxen E90 (pat. pending) vereinfachen die Montage von Kabelanlagen in Steigzonen. Brandschutzboxen sind die Alternative zur vertikal-horizontalen Kabelführung. LANZ Brandschutzboxen E90 sparen Platz in der Steigzone und ermöglichen eine raschere und kostengünstigere Montage.

Installationen mit den LANZ Brandschutzboxen E90 (siehe Skizze) sehen sauber und professionell aus.

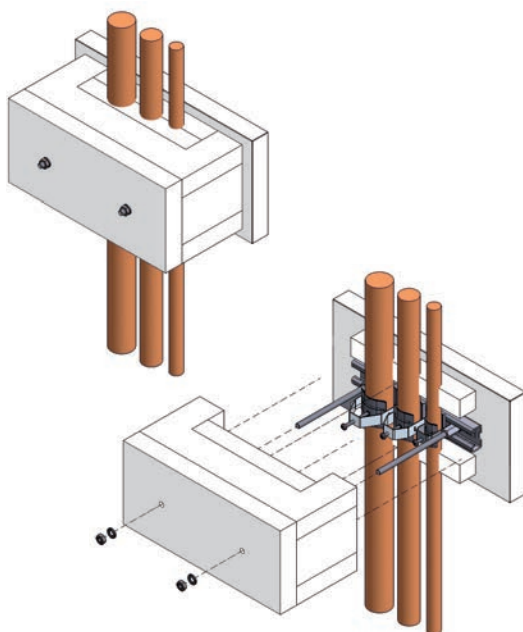
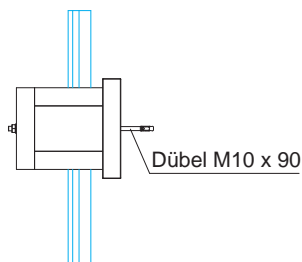
Die Brandschutzboxen werden im Abstand von 3500 mm zwischen den senkrecht an der Wand montierten Bahnen plaziert. Die LANZ Brandschutzboxen E90 sind 2-teilig:



Die Wandplatte (Teil 1) besteht aus einer feuerbeständigen Brandschutzplatte, an welcher 1 MULTIFIX-Montageschiene tauchfeuerverzinkt, oberhalb und unterhalb derselben je 1 Streifen aus temperaturbeständiger Mineralwolle und 2 Gewindestangen M10 befestigt sind. Die Wandplatten werden mit 2 Dübel M10 x 90 in der Steigzone befestigt. (Bitte separat bestellen).

Die Abdeckhaube (Teil 2) besteht aus feuerbeständigen Brandschutzplatten mit oben und unten je 1 Streifen aus temperaturbeständiger Mineralwolle. – Nach der Montage der Schnellverleger wird die Abdeckhaube mittels der 2 Gewindestangen mit der Wandplatte solide verschraubt.

Wandplatte und Abdeckhaube werden als Einheit verpackt geliefert



Gesamtbreite mm	Breite MULTIFIX Montageschiene mm	E-No	Bestell-Nr.	Preis
330	200		302 239	
430	300		302 238	
530	400		302 230	
Dübel M10 x 90 brandgeschützt			307 923	
Mineralwolle-Streifen 200 mm lang zum Stopfen bei Installationen mit vielen kleinen Kabeldurchmessern			302 231	



lanz oensingen ag

CH-4702 Oensingen
Südringstrasse 2

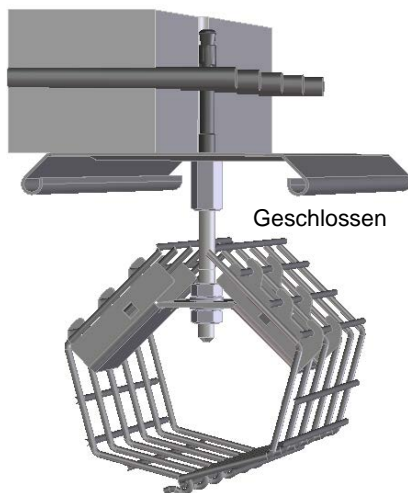
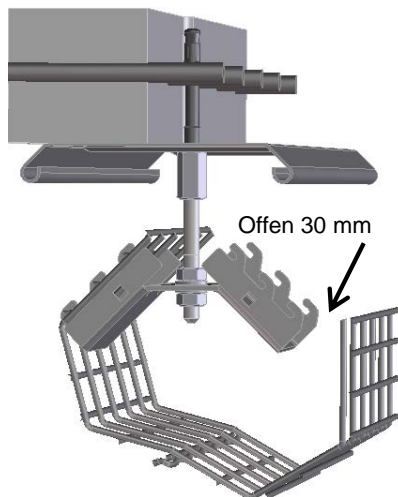
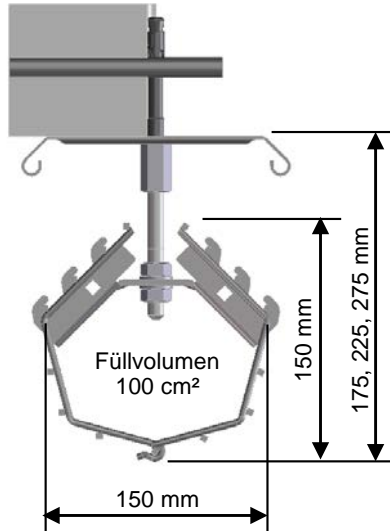
www.lanz-oens.com
info@lanz-oens.com

Tel. ++41/062 388 21 21
Fax ++41/062 388 24 24

NEU: LANZ E90 Funktionserhalt-Kanal mit Schutzblech

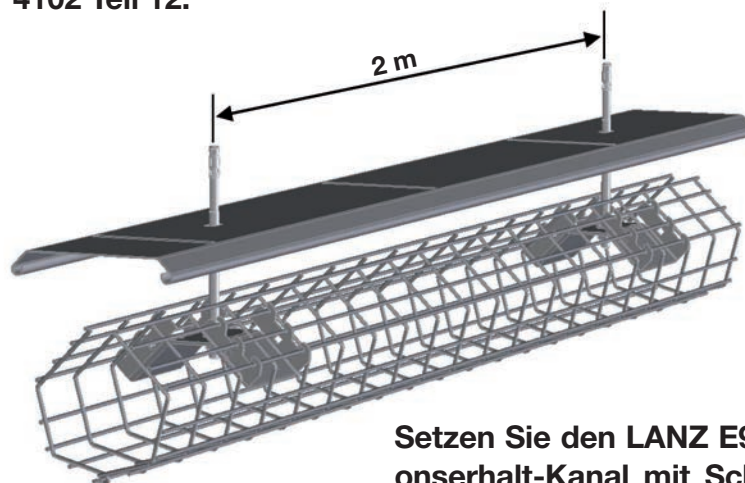
- Für kleine und mittlere Kabelmengen
- Füllvolumen 100 cm²
- 1-Dübel-Montage
- 2 m Stützabstand
- Aus hochwarmfesten Stahl A4 WN 1.4841 (+200°C)

Der neue LANZ E90 Funktionserhalt-Kanal mit Schutzblech (pat. pending) gibt Sicherheit:



Entspricht dem neuesten Stand der Technik

- **Kanal allseitig geschlossen.** Schützt die Funktionserhalt-Kabel vor Beschädigungen.
- **Mit Schutzblech.** Im Brandfall von der Decke abplatzende Betonbrocken werden vom Schutzblech zurückgehalten oder abgelenkt. Der Kanal bleibt unbeschädigt.
- **Schutzblech und Kanal aus hochwarmfestem Stahl (+ 200°C).** Minimale Verformung im Brandfall.
- **90 mm langer brandgeschützter Dübel M10** zur Verankerung von Schutzblech und Kanal **oberhalb** der Armierung. Abplatzende Betonbrocken lösen die Verankerung nicht.
- **Schraubenlose 1-Dübel-Einhängemontage** der 2 Kanalhälften am Bügel. Falls gewünscht, Sicherung durch Blockierblech.
- **Stapelbar.** Spart Platz und Transportkosten.
- **2 m Stützabstand.** Belastbar mit 10 kg/m. Geprüft nach DIN 4102 Teil 12.



Setzen Sie den LANZ E90 Funktionserhalt-Kanal mit Schutzblech ein. Er gibt maximale Sicherheit. Verlangen Sie Muster und Offerte.

LANZ ist BIM Ready!

BIM-fähige Revit-Familien für LANZ Kabelführungs-Produkte stehen ihnen auf www.lanz-oens.com zum Download zur Verfügung.



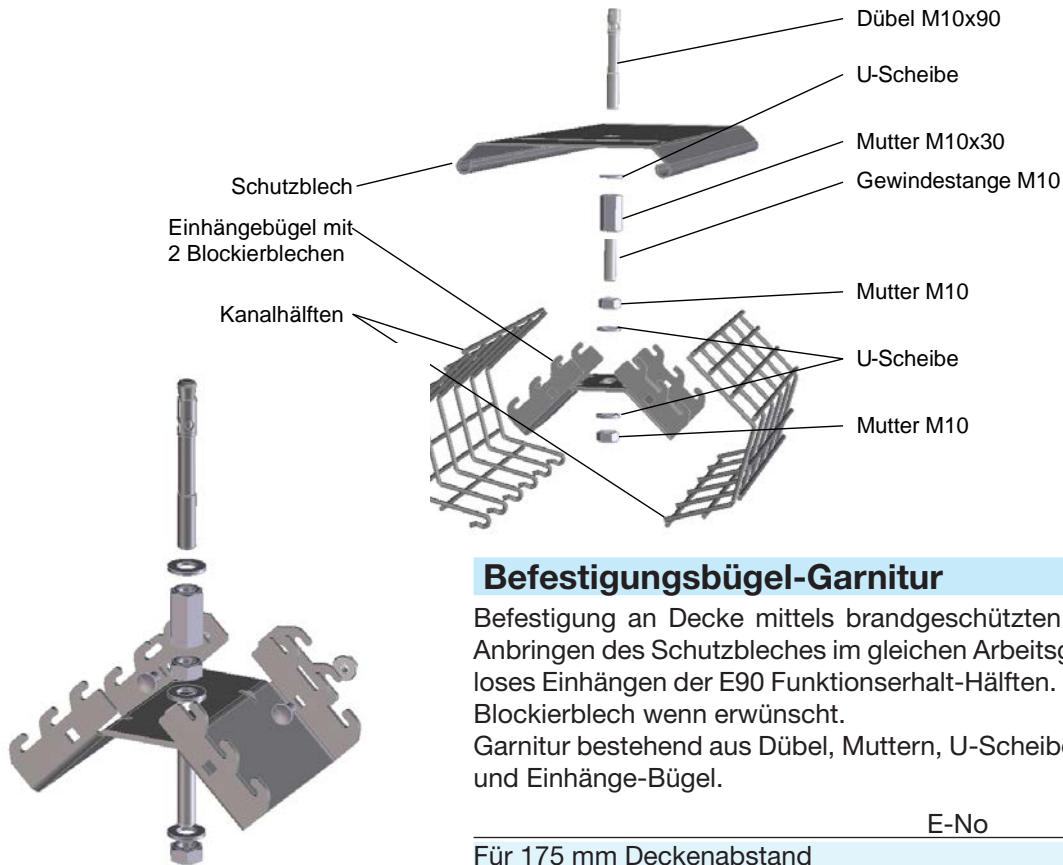
lanz oensingen ag

CH-4702 Oensingen
Südringstrasse 2

www.lanz-oens.com
info@lanz-oens.com

Tel. ++41/062 388 21 21
Fax ++41/062 388 24 24

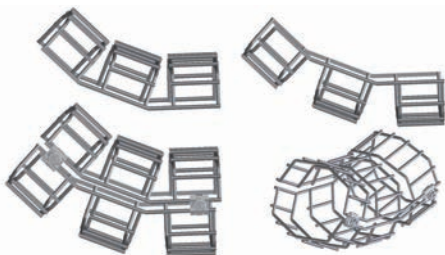
NEU: LANZ E90 Funktionserhalt-Kanal mit Schutzblech



Befestigungs-Garnitur
Gewindestange-Länge 75, 125, 175 mm



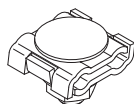
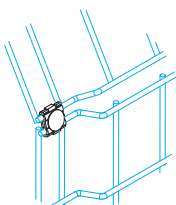
Kanäle und Schutzbleche



E90 Kanal-Formteil vertikal
Zwei Segmente weggeschnitten



E90 Kanal-Formteil vertikal
Kann in 22,5° Winkel gebogen werden



304 606
Eck-Verbinder

Befestigungsbügel-Garnitur

Befestigung an Decke mittels brandgeschützten Dübel M10 x 90. – Anbringen des Schutzbleches im gleichen Arbeitsgang wie schraubenloses Einhängen der E90 Funktionserhalt-Hälften. Sicherung durch je 1 Blockierblech wenn erwünscht.

Garnitur bestehend aus Dübel, Muttern, U-Scheiben, Gewindestangen und Einhänge-Bügel.

	E-No	Bestell-Nr.	Preis
Für 175 mm Deckenabstand		305 504	
Für 225 mm Deckenabstand		305 505	
Für 275 mm Deckenabstand		305 506	

Blockierblech inkl. Schraubengarnitur 127 095 006 **307 056**

LANZ E90 Funktionserhalt-Kanal stapelbar mit Schutzblech

2-teiliger, rundum geschlossener Kanal. Zum Einhängen an Befestigungsbügel (siehe oben). Komplett mit Schutzblech.

	Verpackung		Bestell-Nr.	Preis
	Stk.	E-No		
Funktionserhalt-Kanal	5		305 500	
inkl. Schutzblech Länge 200 cm	5			

LANZ E90 flexibler Funktionserhalt-Kanal

Flexible Kanalhälfte (2 Stück erforderlich) zur Herstellung (Verbiegen von Hand) von rundum geschlossenem Flach- und Hochkant-Winkel beliebiger Form. Komplett mit nicht-flexiblem Schutzblech zum Zuschneiden.

	Verpackung		Bestell-Nr.	Preis
	Stk.	E-No		
Flexible Kanalhälfte	10		305 501	
inkl. Schutzblech Länge 200 cm	50			

Eck-Verbinder rostfrei A4

Zum Zusammenbau von flexiblen Kanalhälften sowie zum Verbinden von Kanälen und Winkeln.

	E-No	Bestell-Nr.	Preis
Eck-Verbinder	127 080 046	304 606	

LANZ Sealbag Brandschutzkissen

Für vom Elektroinstallateur ausführbare, provisorische oder definitive Abschottungen von Kabeldurchführungen durch Brandabschnitte in Gebäuden, mit Feuerwiderstand S 30 oder S 90.

- Sofort funktionsbereit
- Zuverlässig
- Wiederverwendbar
- Preisgünstig

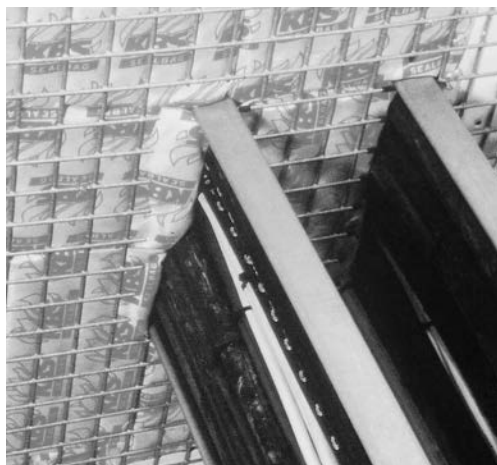


LANZ Sealbag Brandschutzkissen eignen sich für provisorische oder definitive Abschottungen von Kabeldurchführungen durch Brandabschnitte in Gebäuden. LNZ Sealbag **quellen unter Brandeinwirkung auf** und härten aus. Brandabschottungen mit LNZ Sealbag sind bei Nachinstallationen in Kürze entfernt und in Kürze durch den Elektroinstallateur wieder erstellt und funktionsbereit.

Die Schottdicke muss für **S 30 mindestens 20 cm**, für **S 90 mindestens 35 cm** betragen.

Weil LNZ Sealbag Brandschutzkissen staubfrei, wetterfest, giftfrei und asbestfrei sind, eignen sie sich besonders für Objekte mit hohem Stellenwert wie Spitäler, Rechenzentren, Produktions- und Lagergebäude für Lebensmittel, Chemie etc.

LANZ Sealbags in Wandabschottung



Die LNZ Sealbag Brandschutzkissen werden nach dem Kabeleinzug gleichmässig oder im Verbund geschichtet in die Aussparung eingelegt und zugedrückt. Sie können ganzflächig, gefaltet oder kombiniert aus verschiedenen Typengrössen platziert werden. Hohlräume sind zu vermeiden, da nur dann **feuer- und rauchgasdichte** Abschottungen gewährleistet sind. Die Schottdicke beträgt für S 30 mindestens 20 cm, für S 90 mindestens 35 cm. Fragen Sie LNZ bei Unklarheiten an!

LANZ Sealbag Brandschutzkissen sind nach den neuesten Normen geprüft und sichern den Feuerwiderstand S 30 und S 90 gemäss „Technischer Auskunft“ der Vereinigung Kantonalen Feuerversicherungen (VFK). Testzertifikate sind auf Wunsch erhältlich.

LANZ Sealbags in Deckenabschottung mit Gitter aus rostfreiem Stahl von unten gehalten



Gitter aus rostfreiem Stahl A4, insbesondere zur Auflage von Abschottungen in Steigzonen, liefert LNZ in verschiedenen Grössen ab Lager. Fragen Sie LNZ an.

Sealbag	Gewicht kg	Abmessung cm	Volumen dm ³	Verpackung/Stück	E-No	Bestell-Nr.	Preis
BKS 60	0,060	34 x Ø 1,2	0,14	30	171 516 106	310 060	
BKS 250	0,250	34 x 18 x 1,5	0,75	20	171 516 116	310 061	
BKS 400	0,400	34 x 18 x 2	1,30	35	171 516 126	310 062	
BKS 720	0,720	34 x 18 x 4	2,20	20	171 516 136	310 063	
BKS 1500	1,500	34 x 36 x 4	4,00	10	171 516 146	310 064	

Gitter aus Stahl rostfrei A4 auf Anfrage

Fragen Sie LNZ bei Problemen an. LNZ hilft Ihnen bei der Lösung Ihrer Brandschutzaufgaben.
Rufen Sie uns an: Tel.: ++41/062 388 21 21; Fax: ++41/062 388 24 24; E-Mail: info@lanz-oens.com

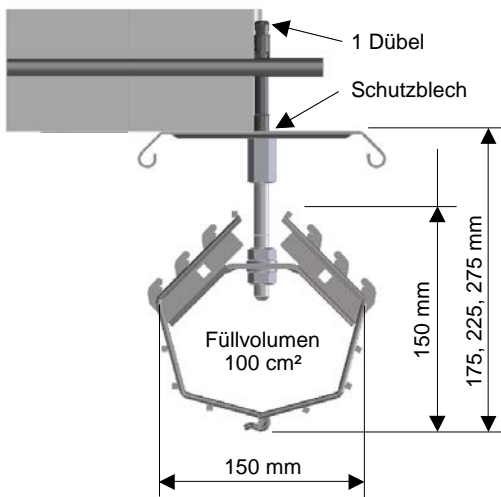


lanz oensingen ag

CH-4702 Oensingen
Südringstrasse 2

www.lanz-oens.com
info@lanz-oens.com

Tel. ++41/062 388 21 21
Fax ++41/062 388 24 24



Auf Funktionserhalt im Brandfall geprüft nach DIN 4102 – Teil 12:

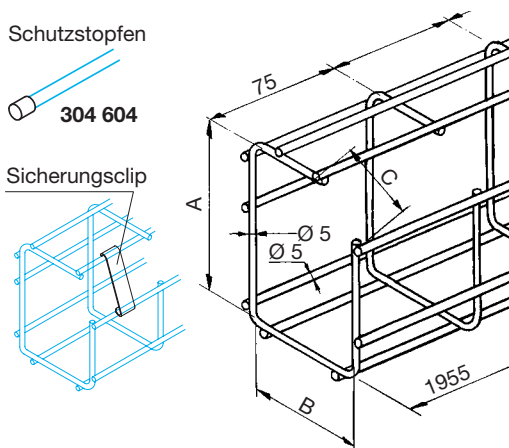
LANZ E90 Funktionserhalt-Kanal mit Schutzblech

- 1-Dübel Montage
- Stahl hochwarmfest
- Für **kleine bis mittlere** Kabelmengen

Kanal aus 2 Hälften, stapelbar, schraubenlos montierbar. Wenn montiert, Kanal geschlossen für maximale Sicherheit. Aus hochtemperaturbeständigem rostfreiem Stahl A4 Formstabil im Brandfall.

Schutzblech zur Verhinderung der Zerstörung des Funktionserhalt-Kanals durch abplatzende herunterfallende Betonbrocken. – Zeitsparende 1-Dübel-Montage mit brandgeschützten M10 x 90 Dübel, diese verankert oberhalb der Armierung der Betondecke. Einhängen im gleichen Arbeitsgang von Kanal- und Schutzblech am Einhängebügel. Stützabstand 2 m. Belastbar mit 10 kg/m (pat. pending).

Einzelheiten siehe vorne Seite 66–67.



Auf Funktionserhalt im Brandfall geprüft nach DIN 4102 – Teil 12:

LANZ G-Kanäle

- 1-Dübel Montage
- 3-fach geprüft
- Für **kleine bis mittlere** Kabelmengen

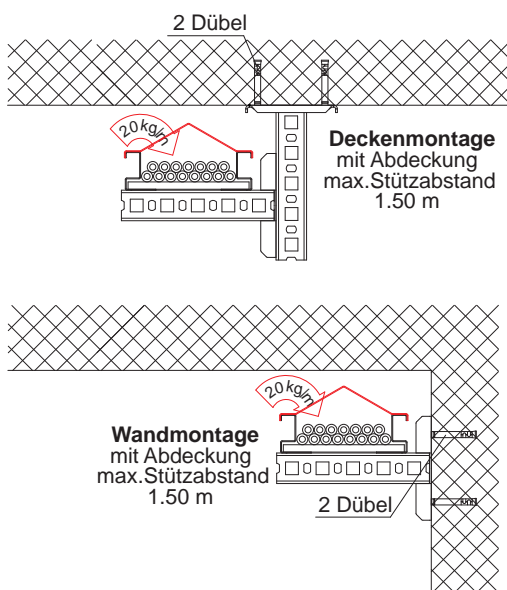
G-Kanälen zum Anbringen an Decken.

G-Kanäle sind **3-fach geprüft**:

1. auf Erdbebensicherheit SIA 261, Eurocode 8
2. auf Schocksicherheit Basisschutz 1 bar
3. auf Funktionserhalt im Brandfall 90 Minuten

Belastbar für Funktionserhalt 90 Minuten mit 10 kg/m, Stützabstand 1,5 m.

Einzelheiten siehe vorne Seite 60–63.



Auf Funktionserhalt im Brandfall geprüft nach DIN 4102 – Teil 12:

LANZ Weitspann-Multibahnen

- 2-Dübel Montage
- 3-fach geprüft
- Für **grosse** Kabelmengen

LANZ Weitspann-Multibahnen 3 m mit Abdeckung

Normlänge 3 m. Seitenwandhöhe 60 mm. Durchgehend Lochung 11 x 16,5 mm für einfache Montage der Verbinder auch an Schnittstellen. Bodenlochungen 7 x 15 mm und 12 x 35 mm für die Befestigung von Apparate-Montageplatten. Mit gelochten C-Sprossen. Stahl sendzimirverzinkt 1,5 mm, oder rostfrei A4.

LANZ Weitspann-Multibahnen sind **3-fach geprüft**:

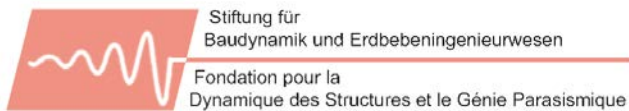
1. auf Erdbebensicherheit SIA 261, Eurocode 8
2. auf Schocksicherheit Basisschutz 1 bar
3. auf Funktionserhalt im Brandfall 90 Minuten nach DIN 4102 – Teil 2

Belastbar für Funktionserhalt 90 Minuten mit 20 kg/m, Stützabstand 1,5 m.

LANZ Weitspann-Multibahn mit Abdeckung

Einzelheiten siehe vorne Seite 28–39.

Die Erdbebensicherheit von Gebäuden Rechts- und Haftungsfragen



Institut für Schweizerisches und Internationales Baurecht
Universität Freiburg

Worauf es ankommt – und warum

Eine Kurzinformation für

- Architekten und Ingenieure
- Bau- und Generalunternehmer
- Hauseigentümer
- Juristen
- Behörden

mit wichtigen Fakten und häufigen Fragestellungen

Faltblatt für neue Gebäude

Bestellnummer DIV-7523-D
(französische Version
DIV-7523-F) BAFU

Oder herunterladen von
www.umwelt-schweiz.ch/div-7523-d

Faltblatt für bestehende Gebäude

Bestellnummer DIV-7527-D
(französische Version
DIV-7527-F) BAFU

Oder herunterladen von
www.umwelt-schweiz.ch/div-7527-d



LANZ HE Stromschienen G-Kanäle LANZ Weitspann-Multibahnen

1. geprüft auf Erdbebensicherheit (EMPA) und
2. geprüft auf Schockwiderstand 1 bar ACS und
3. geprüft auf Funktionserhalt im Brandfall E30 /E90

Kabel- und Stromführungen mit den **3-fach geprüften**
LANZ HE Stromschienen LANZ G-Kanäle und
Weitspann-Multibahnen **geben maximale Sicherheit**

- in schwierig zu evakuierenden Gebäuden (Altersheime, Spitäler, Strafanstalten etc.)
- in Anlagen mit grossem Personenverkehr (Flughäfen und Bahnstationen, unterirdische Fussgängerzonen, Warenhäuser und Supermärkte, Parkhäuser etc.)
- in technisch sensiblen Bereichen (Unterstationen, EDV- und Serverräumen, Forschungslaboratorien etc.)
- in Anlagen mit Massenansammlungen (Arenen und Stadien, Kinos, Saalbauten etc.)
- in Wohn-, Hotel- und Bürohochhäusern

Verlangen Sie Beratung, Atteste, Offerten und rasche und preisgünstige Lieferung von Ihrem Elektro-Grosshändler und
lanz oensingen ag Tel. 062 388 21 21 Fax 062 388 24 24



lanz oensingen ag

CH-4702 Oensingen
Südringstrasse 2

www.lanz-oens.com
info@lanz-oens.com

Tel. ++41/062 388 21 21
Fax ++41/062 388 24 24

In der Schweiz ist das Erdbebenrisiko das bedeutendste Risiko aus Naturgefahren!

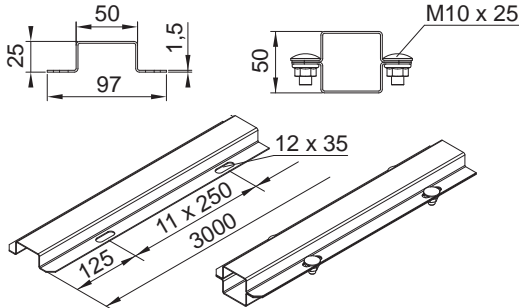
- Auch in der Schweiz kann es schwere Erdbeben geben. Solche sind zwar selten, aber wenn sie auftreten, sind weiträumig grosse Schäden zu erwarten.
- Seit 1680 haben sich 6 Erdbeben mit der Intensität VIII (schwere Gebäudeschäden, teilweise Einstürze) ereignet. Beim stärksten Erdbeben im 20. Jahrhundert (1946 in Sierre VS) waren 4 Todesopfer zu beklagen [7].
- «Erdbebensicher» bedeutet in der Terminologie der SIA-Normen, dass ein Gebäude beim sogenannten «Bemessungsbeben» nicht einstürzt und noch evakuierbar ist [1]. Es kann jedoch so stark beschädigt sein, dass es abgerissen werden muss.
- Das «Bemessungsbeben» ist nicht das stärkste mögliche Erdbeben (sog. «Katastrophenbeben») sondern für die Bauwerksklasse I (BWK I) dasjenige Beben, welches an einem bestimmten Standort statistisch gesehen einmal in ca. 500 Jahren (sog. Wiederkehrperiode) zu erwarten ist [1]. Für die BWK II und III gelten längere Wiederkehrperioden.
- Die Stärke des Bemessungsbebens hängt ab vom Standort des Bauwerks in 4 verschiedenen Erdbebenzonen (Gefährdung), von den Bodenverhältnissen entsprechend 5 verschiedenen Baugrundklassen (Bodenqualität) und von der Einteilung des Bauwerks in eine der 3 verschiedenen Bauwerksklassen (Bedeutung).
- Die Bauwerksklasse I (BWK I) umfasst «gewöhnliche» Bauten, die BWK II Bauten mit grösseren Menschenansammlungen und die BWK III (über-)lebenswichtige Infrastrukturbauten.
- Die Mehrkosten für das erdbebensichere Bauen betragen bei neuen Gebäuden zwischen 0 und 1 % (im Mittel 0,3%) der Baukosten. Eine Ertüchtigung bestehender Gebäude kostet zwischen 0,5 und 30% (im Mittel ca. 5%) des Gebäudewertes (siehe Lit. [8] in Faltblatt [9]).

Über 80 Prozent der Bauwerke in der Schweiz weisen eine unbekanntة bzw. oft ungenügende Erdbebensicherheit auf.

LANZ Montageschienen und Zubehör



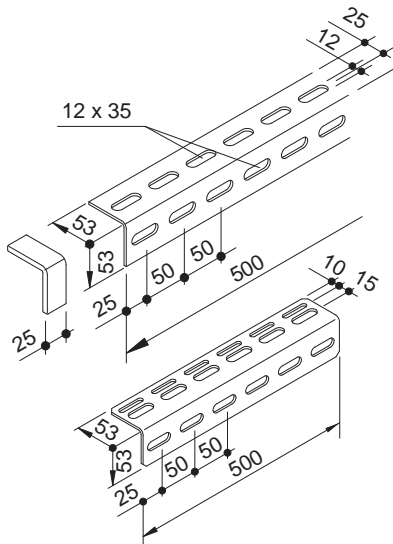
Für spezielle Konstruktionen, für welche das standardmässige LANZ Trägermaterial nicht ausreicht, liefert LANZ spezielle Montageschienen. LANZ liefert dank moderner just-in-time-Produktion ISO 9001 auch Sonderanfertigungen kurzfristig und preisgünstig. – Fragen Sie LANZ an.



Kabelschutz-Montageschiene

Zum Abdecken von Kabel und Leitungen als Schutz gegen Beschädigungen. Bei Verschraubung von 2 Kabelschutzprofilen mit Schraubengarnituren M10 x 25 (siehe Skizze) zur Herstellung von geschlossenen Vierkantröhren verwendbar.

	L mm	E-No	rostfrei A4 Bestell-Nr. Preis/m
Kabelschutz-Montageschiene	3000		306 947
Schraubengarnitur M10 x 25			304 611



L-Montageschienen 50/50

L-Verbinder 53/53

Zur Montage an Decken, Wänden, Mauerwerk etc. Stahl 3 mm, Gewicht 1,85 kg/m. – Verbindung mit L-Verbinder.

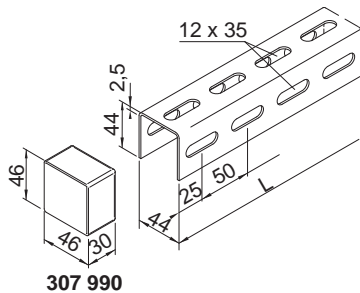
	L mm	E-No	tauchfeuerverzinkt Bestell-Nr. Preis/m
L-Montageschienen 50/50	1000		307 958
L-Montageschienen 50/50	1500		307 959
L-Montageschienen 50/50	3000	127 043 006	307 960

Auch zugeschnitten in Längen nach Kundenwunsch lieferbar.

L-Verbinder 53/53 500 127 083 246 307 873

Schutzkappe Kunststoff gelb RAL 1003

307 993



307 990

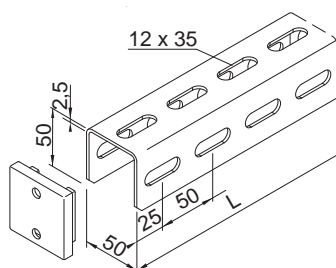
U-Montageschienen 44 x 44

Passend in U-Montageschienen 50 x 50. Stahl 2,5 mm. Gewicht 2,20 kg/m.

	Länge L mm	E-No	tauchfeuerverzinkt. Bestell-Nr. Preis/m
U-Montageschienen 44 x 44	3000	127 088 116	307 975
U-Montageschienen 44 x 44	6000	127 088 136	309 849

Auch zugeschnitten in Längen nach Kundenwunsch lieferbar.

Schutzkappe gelb RAL 1003 127 080 276 307 990



307 991

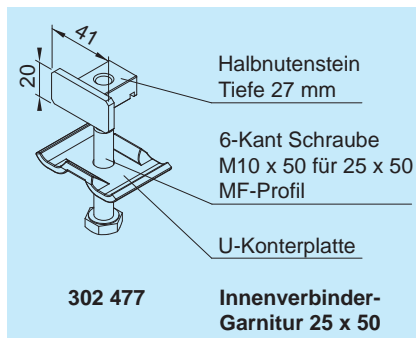
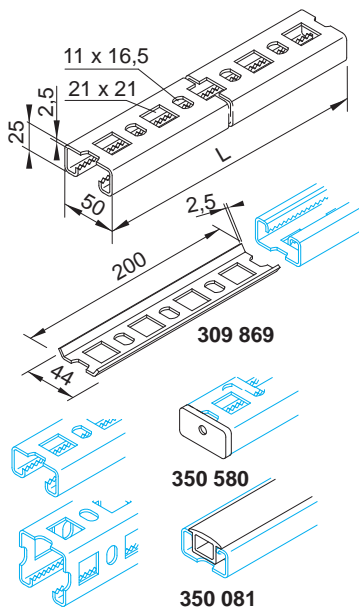
U-Montageschienen 50 x 50

Für Konstruktionen jeder Art. Stahl 2,5 mm. Gewicht 2,45 kg/m.

	Länge L mm	E-No	tauchfeuerverzinkt. Bestell-Nr. Preis/m
U-Montageschienen 50 x 50	3000	127 088 106	307 974
U-Montageschienen 50 x 50	6000	127 088 126	309 840

Auch zugeschnitten in Längen nach Kundenwunsch lieferbar.

Schutzkappe gelb RAL 1003 127 080 106 307 991



Montageschienen MULTIFIX 25 x 50 verzahnt

Zur Montage an Decken und Wänden sowie zur Erstellung von abrutschsicheren Traversen und Trassen für leichte Installationen. Stahl, 2,5 mm. Gewicht 2,38 kg/m. Offene Profelseite Schlitzbreite 22 mm. Flanken eingerollt für hohe Steifigkeit mit 5 mm Verzahnungsraster für maximale (Abrutsch-)Sicherheit. Gegenüberliegende Seite mit \square 21 x 21 mm- und 11 x 16,5 mm-Lochungen. 2 Seiten ungelocht. Statische Werte siehe Seite 78f.

LANZ MULTIFIX-Montageschienen 25 x 50 sind **3-fach geprüft**:

1. auf Erdbebensicherheit SIA 261, Eurocode 8
2. auf Schocksicherheit Basisschutz 1 bar
3. auf Funktionserhalt im Brandfall 90 Minuten Prüfung nach DIN 4102 - Teil 12

LANZ MULTIFIX-Montageschienen für höchstmögliche Sicherheit aller Rohr- und Kabelinstallationen!

L mm	E-No	tauchfeuerverzinkt Bestell-Nr.	Preis/m
3000	Preis per m	127 088 146	309 442
6000	Preis per m	127 088 156	309 443

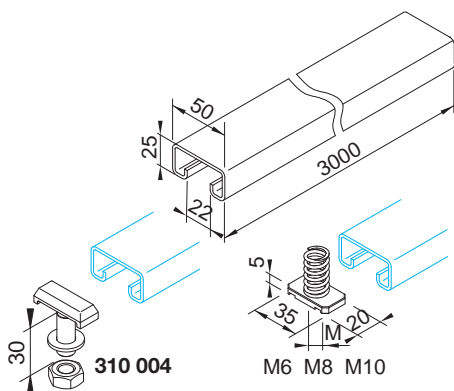
Auch zugeschnitten auf Kundenwunsch

Gerader Verbinder (1 Stück)	127 068 006	309 869
Innenverbinder-Garnitur 25 x 50		302 477
U-Konterplatte rostfrei A4	127 098 106	350 167
Schraubengarnitur M10 x 25	127 080 126	309 516
Schutzkappe aus Kunststoff gelb		350 580
Abdeckstreifen aus Kunststoff gelb	127 088 286	350 081

Anbinder für Rohrschellen an Montageschienen MULTIFIX siehe Seite 77.

C-Montageschienen 25 x 50 ungelocht unverzahnt

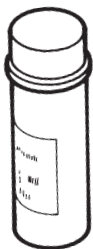
Stahl 2 mm. Dazu passend Hammerkopfschraube M10 x 30 und Federmuttern M6 - M10 zum Schieben.



	Länge L mm	E-No	tauchfeuerverzinkt. Bestell-Nr.	Preis/m
C-Montageschienen 25 x 50	3000	127 088 316	302 145	
Auch zugeschnitten in Längen nach Kundenwunsch lieferbar.				
Hammerkopf-Schraubengarnitur M10 x 25		127 090 056	310 004	
Federmutter M6		127 090 626	309 396	
Federmutter M8		127 090 606	309 397	
Federmutter M10		127 090 616	309 398	

Zink-Spray

Kathodischer Rostschutz zum Schutz von Schnittstellen bei Trägern und Profilen. Dose zu 500 g.



	E-No	Bestell-Nr.	Preis
Zink-Spray	171 670 003	307 994	

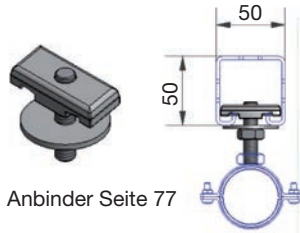
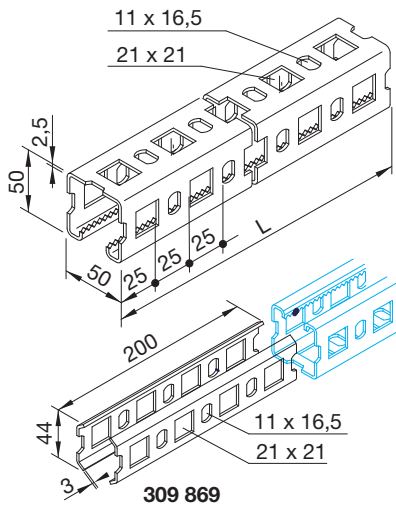


lanz oensingen ag

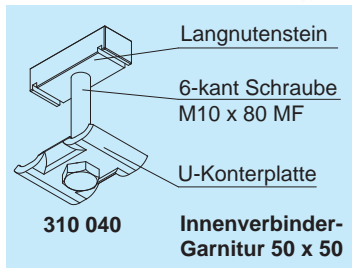
CH-4702 Oensingen
Südringstrasse 2

www.lanz-oens.com
info@lanz-oens.com

Tel. ++41/062 388 21 21
Fax ++41/062 388 24 24



Anbinder Seite 77



Montageschienen MULTIFIX 50 x 50 verzahnt

Verwendung wie oben, 2,5 mm. Gewicht 2,95 kg/m.

Offene Profilleite mit Schlitzbreite 22 mm. Flanken eingerollt für hohe Steifigkeit, mit 5 mm Verzahnung für maximale (Abrutsch-)Sicherheit. 3 Seiten mit \square 21 x 21 mm- und 11 x 16,5 mm-Lochungen. Statische Werte siehe Seite 78f.

LANZ MULTIFIX-Montageschienen 50 x 50 sind **3-fach geprüft**:

1. auf Erdbebensicherheit SIA 261, Eurocode 8
2. auf Schocksicherheit Basisschutz 1 bar
3. auf Funktionserhalt im Brandfall 90 Minuten Prüfung nach DIN 4102 - Teil 12

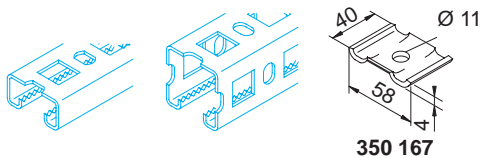
LANZ MULTIFIX-Montageschienen für höchstmögliche Sicherheit aller Rohr- und Kabelinstallationen!

L mm	E-No	tauchfeuerverzinkt Bestell-Nr.	Preis
200	127 088 406	309 689	
300	127 088 416	309 690	
400	127 088 426	309 691	
500	127 088 436	309 692	
800	127 088 446	309 693	
1000	127 088 456	309 694	
1500	127 088 476	309 696	
2000	127 088 486	309 697	
3000	Preis per m	127 088 496	309 698
6000	Preis per m	127 088 506	309 699

Auch zugeschnitten auf Kundenwunsch

Gerader Verbinder (2 Stück)	127 068 006	309 869
Innenverbinder-Garnitur 50 x 50	127 090 086	310 040
U-Konterplatte rostfrei A4	127 098 106	350 167
Schraubengarnitur M10 x 25	127 080 126	309 516
Schutzkappe aus Kunststoff gelb		307 991
Abdeckstreifen aus Kunststoff gelb	127 088 286	350 081

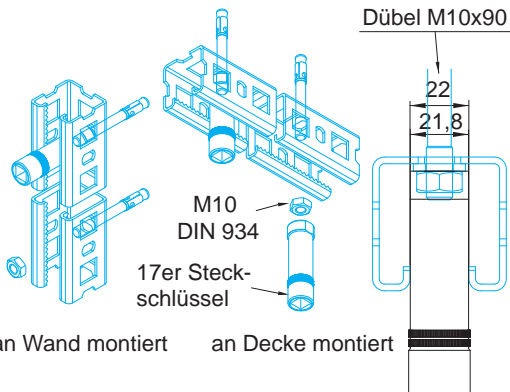
Anbinder für Rohrschellen an Montageschienen MULTIFIX Seite 77.



U-Konterplatte MULTIFIX

Zur einfachen Verschraubung **aussen** auf den Montageschienen MULTIFIX 25 x 50, 50 x 50 und 100 x 50.

	E-No	rostfrei A4 Bestell-Nr.	Preis
U-Konterplatte MULTIFIX	127 098 106	350 167	



an Wand montiert an Decke montiert

17er Steckschlüssel („Nuss“)

Zum Anziehen von Muttern M10 **innen** in den 50 x 50 MULTIFIX-Montageschienen.

	E-No	Bestell-Nr.	Preis
17er Steckschlüssel („Nuss“)		700 000	



Hinweis: Bei 25 x 50 MULTIFIX-Montageschienen ist der 17er Steckschlüssel nicht verwendbar. Dort weiterhin MULTIFIX U-Konterplatte **350 167** aufsetzen.

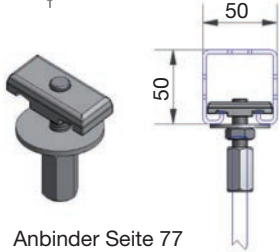
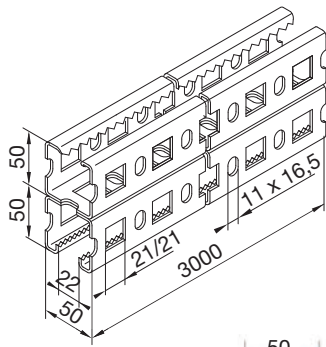


lanz oensingen ag

CH-4702 Oensingen
Südringstrasse 2

www.lanz-oens.com
info@lanz-oens.com

Tel. ++41/062 388 21 21
Fax ++41/062 388 24 24



Anbinder Seite 77

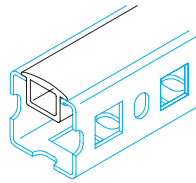
Doppel-Montageschienen MULTIFIX 100 x 50 verzahnt Mit erhöhter Tragfähigkeit

Zum Erstellen von Traversen und Rahmen für **schwere** Installationen. Bestehend aus 2 C-Montageschienen 50 x 50, offene Seite mit Schlitzbreite 22 mm gegenüberliegend. Flanken eingerollt für hohe Steifigkeit **und** verzahnt für maximale (Abrutsch-)Sicherheit, 5 mm Verzahnungsraster. Statische Werte siehe Seite 78f.

L mm	E-No	tauchfeuerverzinkt Bestell-Nr.	Preis/m
3000 Doppel-Montageschienen	Preis per m	309 714	
6000 Doppel-Montageschienen	Preis per m	309 715	
Gerader Verbinder (2 Stk. erforderlich)	127 068 006	309 869	
Abdeckstreifen MULTIFIX per m	127 088 286	350 081	

Weiteres Zubehör wie oben

Anbinder für Rohrschellen an Doppel-Montageschienen MULTIFIX siehe Seite 77.

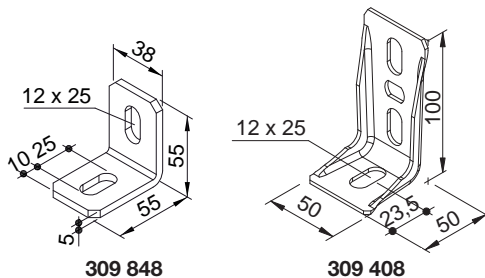


350 081

Abdeckstreifen für MULTIFIX Montageschienen 25 x 50 50 x 50 100 x 50

Abdeckstreifen zum Verschliessen der offenen Profilseiten von Montageschienen und daraus hergestellten Systemteilen. Aus halogenfreiem Kunststoff gelb RAL 1003. Meterware.

	E-No	Bestell-Nr.	Preis/m
Abdeckstreifen (Meterware)	127 088 286	350 081	



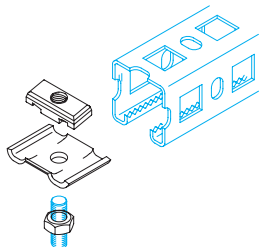
309 848

309 408

Winkel 90°

Zur Befestigung und Abstützung von Montageschienen und Systemteilen aller Art an Wänden, Decken, in Steigzonen etc. Lochungen für stufenlose Anpassbarkeit.

	E-No	Bestell-Nr.	Preis
Flachstahlwinkel 90°	127 099 196	309 848	
Universalwinkel 90°	127 099 356	309 408	
Dübel M10 x 70	127 091 816	310 025	



Gewindestangen-Schraubengarnituren M10

Gewindestangen-Schraubengarnitur M10 zum einfachen Befestigen von Gewindestangen in Schlitzseite von MULTIFIX-Montageschienen. Bestehend aus 1 selbstarretierendem, verzahntem Nutenstein, 1 U-Konterplatte und 1 Sechskantmutter.

	E-No	rostfrei A4 Bestell-Nr.	Preis
Gewindestangen-Schraubengarnitur M10		310 143	

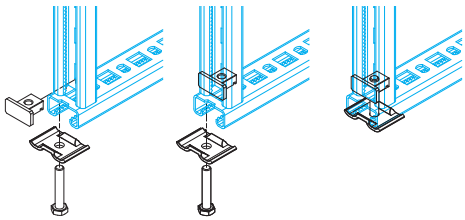


lanz oensingen ag

CH-4702 Oensingen
Südringstrasse 2

www.lanz-oens.com
info@lanz-oens.com

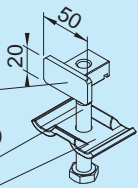
Tel. ++41/062 388 21 21
Fax ++41/062 388 24 24



Halbnutenstein
Tiefe 27 mm

6-Kant Schraube
M10 x 50 für 25 x 50
MF-Profil

U-Konterplatte



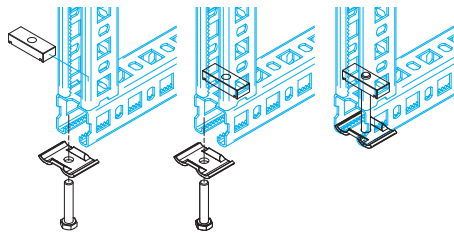
302 477

Innenverbinder für MULTIFIX-Montageschienen 25 x 50

Für die elegante, ansatzlose und kaum sichtbare rechtwinkelige Verschraubung von MULTIFIX-Montageschienen 25 x 50 und 50 x 50 mm mit Montageschienen 25 x 50 oder 50 x 50 mm. Bestehend aus Nutenstein, Schraube und U-Konterplatte MULTIFIX.

Auch für **anspruchsvollere Konstruktionen** (Rahmen, Regale, Tisch-Untergestelle, Werkbank- und Arbeitsflächen-Tragkonstruktionen etc.)

	E-No	rostfrei A4 Bestell-Nr.	Preis
Innenverbinder-Garnitur für MULTIFIX Schienen 25 x 50		302 477	



Langnutenstein

310007

6-kant Schraube
M10 x 80

U-Konterplatte

310 040

Innenverbinder für MULTIFIX-Montageschienen 50 x 50

Für die elegante, ansatzlose und kaum sichtbare rechtwinkelige Verschraubung von MULTIFIX-Montageschienen 50 x 50 mm mit Montageschienen 25 x 50 oder 50 x 50 mm. Bestehend aus Nutenstein, Schraube und U-Konterplatte MULTIFIX.

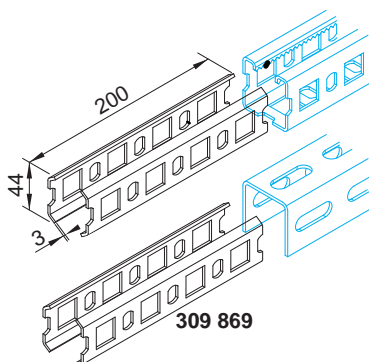
Auch für **anspruchsvollere Konstruktionen** (Rahmen, Regale, Tisch-Untergestelle, Werkbank- und Arbeitsflächen-Tragkonstruktionen etc.)

	E-No	rostfrei A4 Bestell-Nr.	Preis
Innenverbinder-Garnitur für MULTIFIX Schienen 50 x 50	127 090 986	310 040	

Gerader Verbinder für U- und MULTIFIX-Montageschienen

Zum geraden Verbinden bzw. zum Verlängern von MULTIFIX-Montageschienen, Doppel-Montageschienen, MULTIFIX-Deckenstützen, Konsolen etc. mit Schraubengarnituren (separat bestellen).

Auch für U-Schienen 50 x 50 mm verwendbar. Stahl 3 mm.



309 869

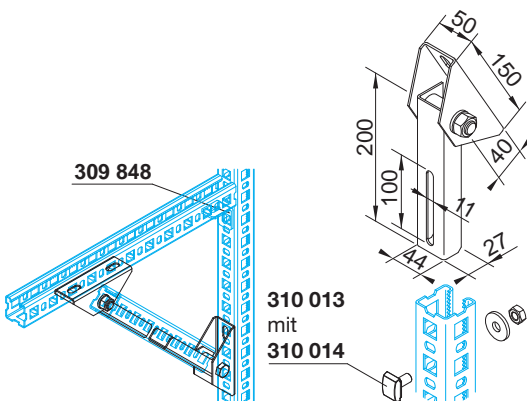
	E-No	tauchfeuerverzinkt Bestell-Nr.	Preis
Gerader Verbinder	127 068 006	309 869	
Schraubengarnitur M10 x 25	127 090 126	309 516	

Gelenk-Verbinder

Zum Abstützen und Verstreben von Winkelkonstruktionen oder zu Herstellen von nicht-rechtwinkligen Rahmen aus MULTIFIX Montageschienen 50 x 50 verzahnt.

Beanspruchbar auf Zug oder Druck. Rechteckige, profilbündige 2-Loch-Flanschplatte. Verbindungsprofil mit 1 Längsloch 11 x 100 mm. Abmessungen gemäss Skizze.

	E-No	tauchfeuerverzinkt Bestell-Nr.	Preis
Gelenk-Verbinder		309 839	



310 013
mit
310 014

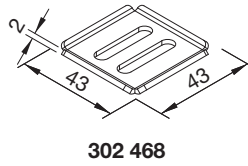
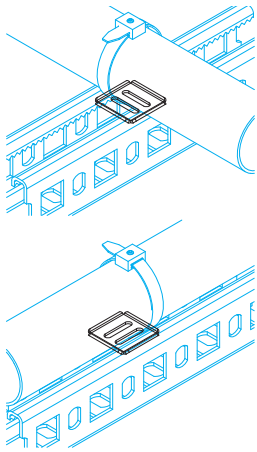


lanz oensingen ag

CH-4702 Oensingen
Südringstrasse 2

www.lanz-oens.com
info@lanz-oens.com

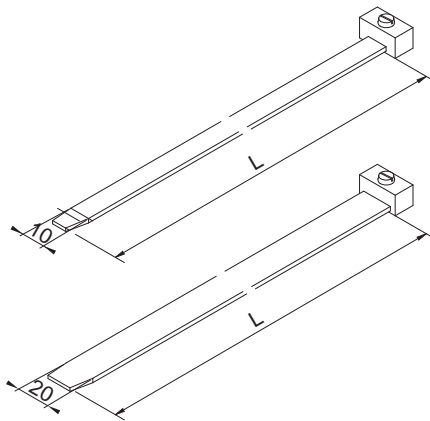
Tel. ++41/062 388 21 21
Fax ++41/062 388 24 24



Schlauf-Einsatz für MULTIFIX Schienen verzahnt

Schlauf-Einsatz: um abrutschsicheren Befestigen von Stahlband, Bandbriden etc. Max. Bandbreite 20 mm. Einsetzen in die offene Schlitzseite der 25 x 50 und 50 x 50 mm MULTIFIX Montageschienen.

	E-No	rostfrei A4 Bestell-Nr.	Preis/m
Schlauf-Einsatz verzahnt		302 468	



Bandbriden mit Spannmechanismus

Bandbriden mit Spannmechanismus. Zusätzliches Spannen beim Anziehen der Spannschraube.

Breit B mm	Bandlänge L mm	für Ø mm	E-No	rostfrei A4 Bestell-Nr.	Preis
10	190	50		302 211	
10	360	100		302 212	
10	520	150		302 213	
10	680	200		302 214	
10	1000	300		302 215	
20	190	50		302 221	
20	360	100		302 222	
20	520	150		302 223	
20	680	200		302 224	
20	1000	300		302 225	



lanz oensingen ag

CH-4702 Oensingen
Südringstrasse 2

www.lanz-oens.com
info@lanz-oens.com

Tel. ++41/062 388 21 21
Fax ++41/062 388 24 24

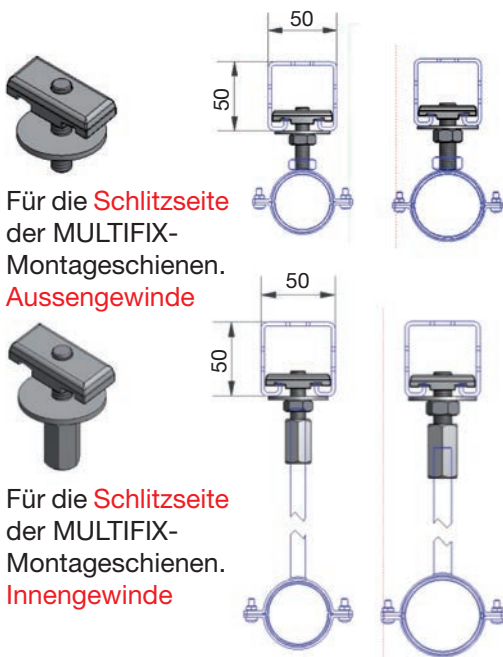
Rohrschellen-Anbinder für MULTIFIX-Montageschienen 25x50 50x50 100x50

LANZ fabriziert für die MULTIFIX-Montageschienen 25x50, 50x50 und 100x50 mm solide, verzahnte Ganzmetall Anbinder. Die LANZ Ganzmetall-Anbinder sind montierbar:

In der Schlitzseite der MULTIFIX-Montageschienen stufenlos; auch in der Schlitzseite von Deckenstützen und Konsolen.

In den 3 gelochten Seiten lassen sie sich oben, rechts und links im Rasterabstand von 50 mm rasch und solide montieren.

Setzen Sie den verzahnten Ganzmetall Anbinder und die 3-fach auf Erdbbensicherheit, Schocksicherheit und Funktionserhalt im Brandfall geprüften MULTIFIX-Montageschienen zusammen ein. – Rufen Sie LANZ an und verlangen Sie Beratung, Muster, Offerte und rasche zuverlässige Belieferung.

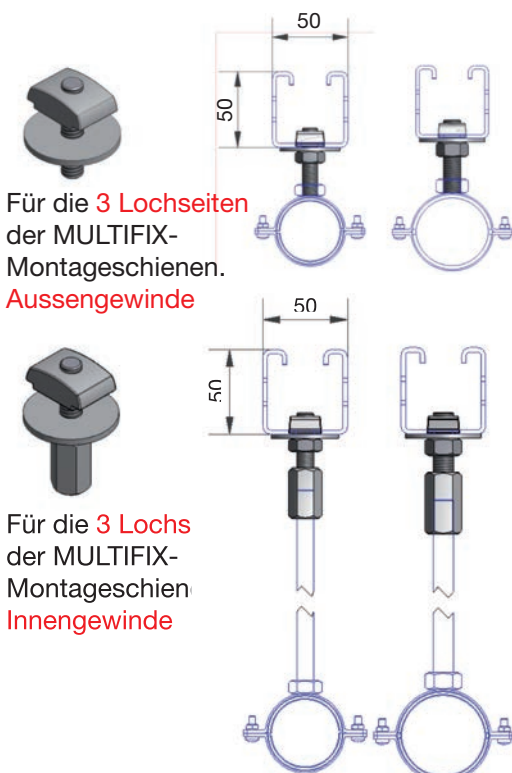


Für die **Schlitzseite** der MULTIFIX-Montageschienen.
Aussengewinde

Für die **Schlitzseite** der MULTIFIX-Montageschienen.
Innengewinde

LANZ Anbinder für die MULTIFIX-Montageschienen Schlitzseite

	rostfrei A4 Bestell-Nr. Preis	promat verzinkt Bestell-Nr. Preis
Schlitzseiten-Anbinder mit Aussengewinde M10	305 455	350 322
Schlitzseiten-Anbinder mit Aussengewinde M12	305 456	350 323
Schlitzseiten-Anbinder mit Innengewinde M10	305 451	350 341
Schlitzseiten-Anbinder mit Innengewinde M12	305 452	350 342



Für die **3 Lochseiten** der MULTIFIX-Montageschienen.
Aussengewinde

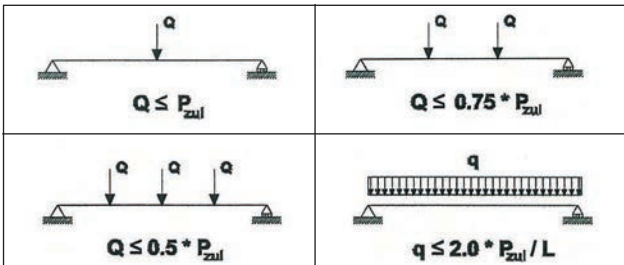
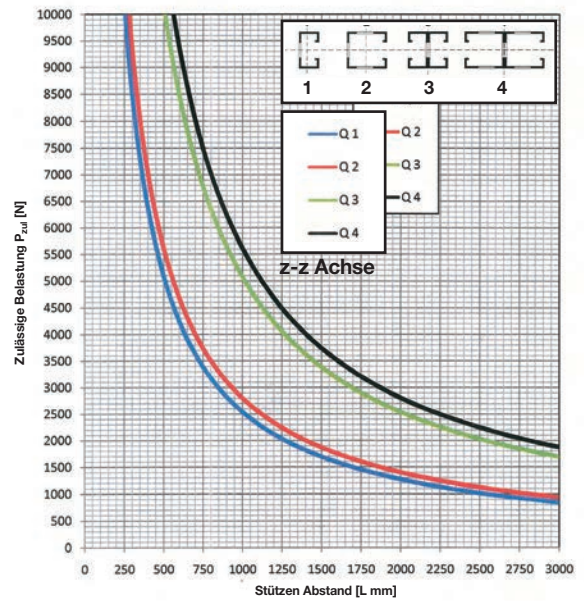
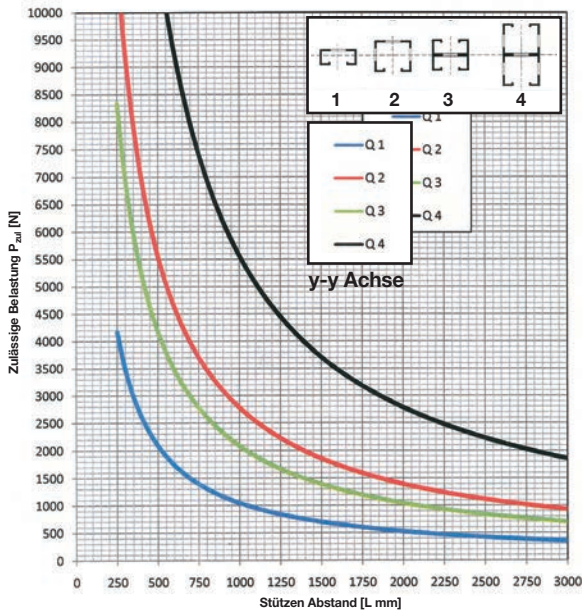
Für die **3 Lochs** der MULTIFIX-Montageschienen.
Innengewinde

LANZ Anbinder für die MULTIFIX-Montageschienen 3 Lochseiten

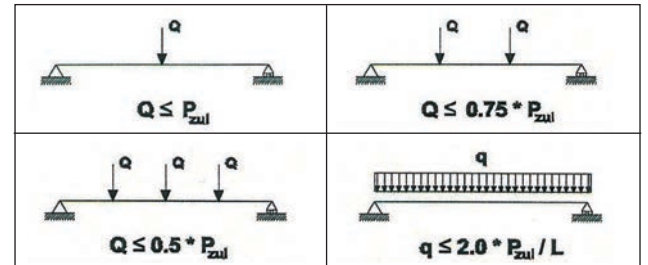
	rostfrei A4 Bestell-Nr. Preis	promat verzinkt Bestell-Nr. Preis
Lochseiten-Anbinder mit Aussengewinde M10	305 457	350 328
Lochseiten-Anbinder mit Aussengewinde M12	305 458	350 329
Lochseiten-Anbinder mit Innengewinde M10	305 453	350 346
Lochseiten-Anbinder mit Innengewinde M12	305 454	350 347

LANZ Anbinder sind auch mit M8 Aussengewinde und Innengewinde lieferbar. Fragen Sie an.

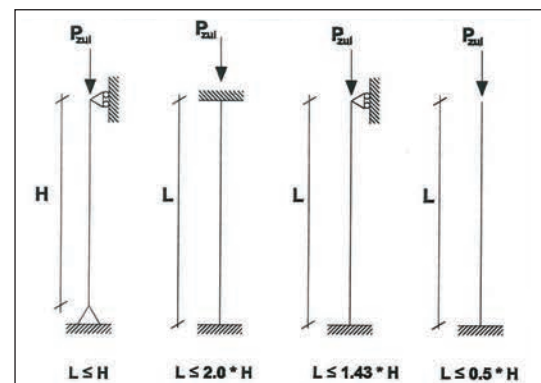
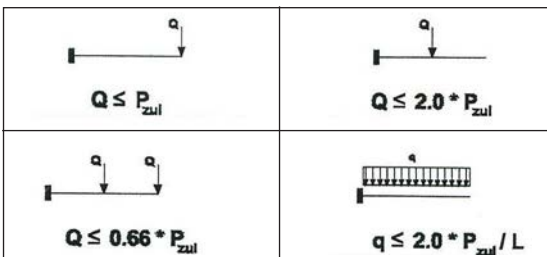
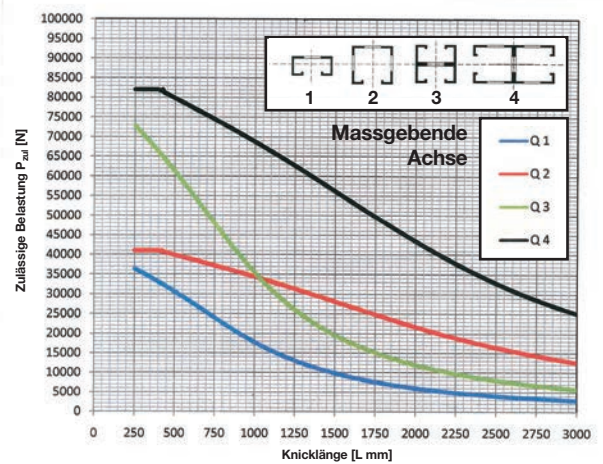
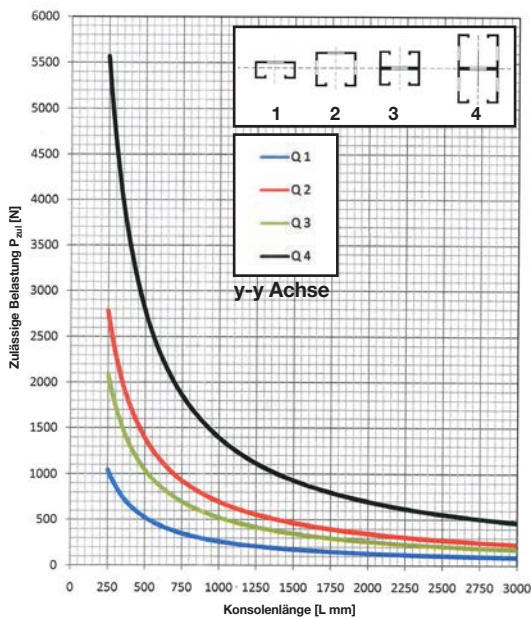
Bemessungsdiagramme LANZ MULTIFIX-Montageschienen



Träger auf 2 Stützen y-y Achse (Nettoquerschnitt)




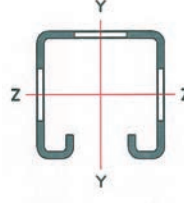
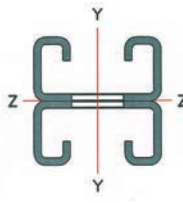
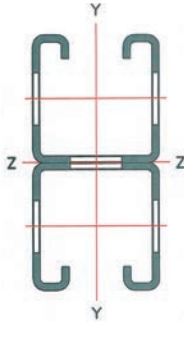
Träger auf 2 Stützen z-z Achse (Nettoquerschnitt)



Zentrisches Knicken um massgebende Achse (Nettoquerschnitt) Knickkurve c

Konsole in y-y Achse (Nettoquerschnitt)

- Die zulässige Last entspricht der Last auf Gebrauchsniveau. Sie wurde aus dem charakteristischen Wert des Tragwiderstandes dividiert durch die in den Normen enthaltenen Sicherheitsbeiwerte ($\gamma_M \cdot \gamma_F = 1.05 \cdot 1.5 = 1.575$) berechnet.
- Die Werte gelten, sofern Kippen ausgeschlossen ist.
- Die Lage der Kräfte für die Träger auf zwei Stützen entspricht $L/2$ für den Lastfall mit einer Einzellast, $L/3$ für den Lastfall mit 2 Lasten und $L/4$ für den Lastfall mit 3 Lasten.

		 MULTIFIX Montageschiene 25 x 50	 MULTIFIX Montageschiene 50 x 50	 MULTIFIX Montageschiene (2x) 25 x 50	 MULTIFIX Montageschiene (2x) 50 x 50
Abmessungen aussen	mm	25 x 50 x 2.5	50 x 50 x 2.5	50 x 50 x 2.5	100 x 50 x 2.5
Gewicht	kg/m	2.453	3.434	4.906	9.81
Trägheitsmoment					
I_y	mm ⁴	22'380	120'059	87'285	466'248
I_z	mm ⁴	106'276	117'568	212'552	235'136
Widerstandsmoment					
W_y	mm ³	1'746	4'662	3'491	9'325
W_z	mm ³	4'251	4'703	8'502	9'405
Trägheitsradius					
z_s	mm	12.18	24.25	25	50
y_s	mm	25	25	25	25
Querschnittsfläche A	mm ²	255	275	510	550

LANZ liefert galvanisch verzinkte, tauchfeuerverzinkte sowie rostfreie A4 Montageschienen aus Stahl. Massgebend für die richtige Wahl von Werkstoff und Korrosionsschutz ist die Norm SIA 19.

Als Faustregel gilt:

- Stahl galvanisch verzinkt/senzimirverzinkt für trockene Innenräume
- Stahl tauchfeuerverzinkt DIN EN ISO 1461 für feuchte Innenräume und milde Aussenatmosphäre
- Stahl rostfrei A4 WN 1.4404 für aggressive Innen- und Aussenatmosphäre
- Stahl rostfrei A4 WN 1.4539* für Tunnel, Chemie- und Lebensmittelindustrie
- Stahl Epoxi-pulverbeschichtet RAL-Farben für zusätzlichen Korrosionsschutz

* CrNi-MoN-Stahl mit besonderer Beständigkeit gegen chlorinduzierte Spannungsrisskorrosion.

LANZ hat langjährige Erfahrung. Wir beraten unsere Kunden kompetent. Fragen Sie LANZ an.



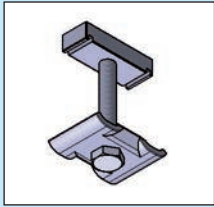
lanz oensingen ag

CH-4702 Oensingen
Südringstrasse 2

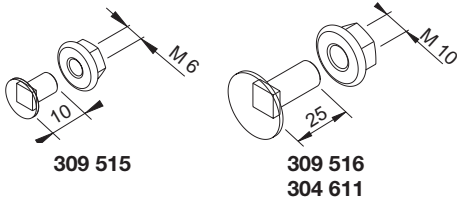
www.lanz-oens.com
info@lanz-oens.com

Tel. ++41/062 388 21 21
Fax ++41/062 388 24 24

Schraubengarnituren



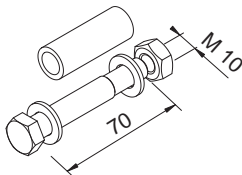
Für die rasche und solide Verschraubung der Kabelführungs-Systemteile liefert LANZ durchdachte, vormontierte Schraubengarnituren, LANZ-Haken und Dübel in bester Qualität. LANZ ist in der Lage, zusätzlich auf Kundenwunsch weitere Schraubengarnituren zu liefern, damit die Montage rasch, zügig und solide ausgeführt werden kann.



Schraubengarnituren M6 / M10

Zum Verschrauben von Verbindern, Stossleisten, Apparat-Montageplatten etc.

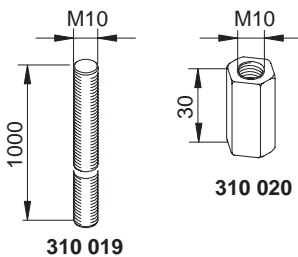
	Stk.	E-No	Bestell-Nr.	Preis
M6 x 10 rostfrei A4	50	127 090 136	309 515	
M10 x 25 tauchfeurvezinkt	50	127 090 126	309 516	
M10 x 25 rostfrei A4	50	127 099 086	304 611	



Schraubengarnitur M10 x 70 ohne / mit Distanzhülse

Für Montageschienen und Systemteile 50 x 50.

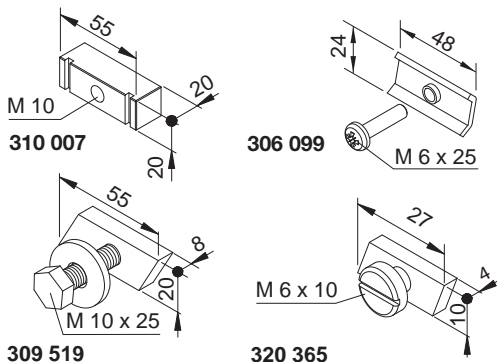
	E-No	Bestell-Nr.	Preis
M10 x 70 mit Distanzhülse tauchfeurvezinkt	127 090 316	309 517	
M10 x 70 ohne Distanzhülse rostfrei A4		307 677	
M10 x 70 mit Distanzhülse rostfrei A4	127 099 306	307 674	



Gewindestangen M10 / Verlängerungsmutter M10

Gewinde gerollt. Standardlänge 1 m.

	rostfrei A4	Bestell-Nr.	Preis
Gewindestange M10		310 019	
Verlängerungsmutter 3 d M10		310 020	



Nutenstein-Garnituren

Zum Befestigen von Profilen, Konsolen, Steigleitungen etc.

	Stk.	E-No	Bestell-Nr.	Preis
Lang-Nutenstein M10 rostfrei A4	25		310 007	
Nutenstein mit Schraube M6 x 25 rostfrei A4	25	127 090 166	306 099	
Nutenstein mit 6-kt-Schraube M10 x 25 tauchfeurvezinkt	25	127 090 156	309 519	
Nutenstein mit Schlitzschraube rostfrei A4	25	127 090 196	320 365	



Die Verwender der in diesem Katalog aufgeführten Produkte haben selbst zu entscheiden, ob diese für den vorgesehenen Verwendungszweck geeignet sind oder nicht. Die Herstellerfirma lehnt jegliche diesbezügliche direkte oder indirekte Haftung hieraus vollumfänglich ab.

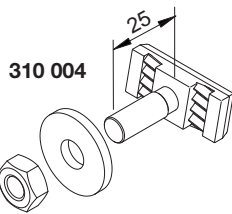
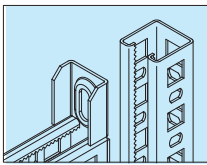


lanz oensingen ag

CH-4702 Oensingen
Südringstrasse 2

www.lanz-oens.com
info@lanz-oens.com

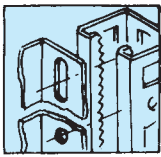
Tel. ++41/062 388 21 21
Fax ++41/062 388 24 24



Verzahnte Schraubengarnitur M10 für MULTIFIX-Schlitzseite

Verwendung in der Schlitzseite von MULTIFIX Montageschienen.

	E-No	tauchfeuerverzinkt Bestell-Nr.	Preis
Verzahnte Schraubengarnitur	127 090 056	310 004	

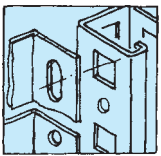


Verzahnte Mutter M10 und M12 für MULTIFIX-Schlitzseite

Verwendung in der Schlitzseite von MULTIFIX Montageschienen.

	E-No	rostfrei A4 Bestell-Nr.	Preis
Verzahnte Mutter M10	127 090 186	310 012	
Verzahnte Mutter M12		310 027	

6-Kant- und Inbus-Schrauben M10 siehe unten

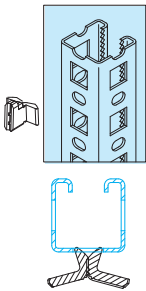


Hammerkopf-Mutter M10 für MULTIFIX-Lochseiten

Verwendung in der 21 x 21 mm-Lochseite von MULTIFIX-Montageschienen.

	E-No	rostfrei A4 Bestell-Nr.	Preis
Hammerkopf-Mutter M10	127 090 756	310 013	

6-Kant- und Inbus-Schrauben M10 siehe unten



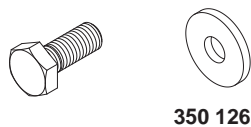
LANZ Haken für MULTIFIX-Lochseiten rüttelsicher

Zur schraubenlosen Befestigung (pat.) von Flach-Auslegern und Konsolen MULTIFIX an Lochseiten von MULTIFIX-Montageschienen und Deckenstützen. – Selbstsichernd gegen unbeabsichtigtes Aushängen.

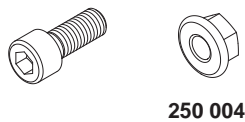
	E-No	rostfrei A4 Bestell-Nr.	Preis
LANZ Haken rüttelsicher		350 189	

6-Kant-Schrauben Inbus Schrauben M10

	E-No	rostfrei A4 Bestell-Nr.	Preis
M10 x 25 6-Kant		310 014	
M10 x 45 6-Kant		310 022	
M10 x 70 6-Kant		310 023	
M10 x 25 Inbus		306 610	
M10 x 45 Inbus		306 611	
Unterlagsscheibe M10 für 6-Kant und Inbus		350 126	
Mutter M10 mit Sperr-Ring für 6 Kant und Inbus		250 004	



350 126



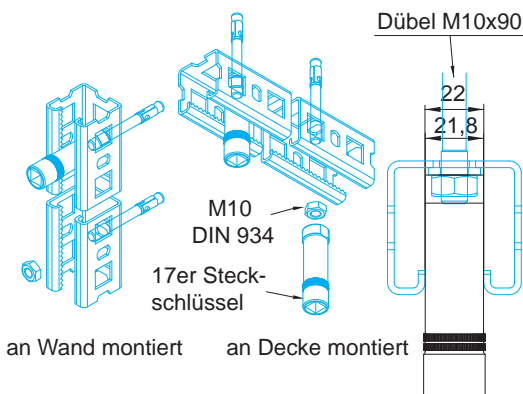
250 004

17er Steckschlüssel („Nuss“)

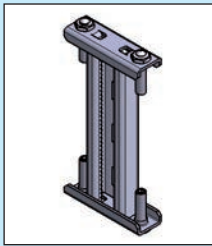
Zum Anziehen von Muttern M10 **innen** in den 50 x 50 MULTIFIX-Montageschienen.

	E-No	Bestell-Nr.	Preis
17er Steckschlüssel („Nuss“)		700 000	

Hinweis: Für 25 x 50 MULTIFIX-Montageschienen ist der 17er Steckschlüssel nicht verwendbar. Dort weiterhin MULTIFIX U-Konterplatte **350 167** aufsetzen.

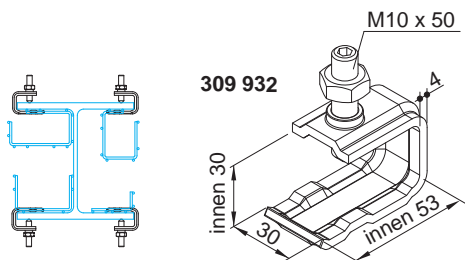


Befestigungen für den Stahlbau



Für die Montage an Stahlkonstruktionen und in Stahlbau-Hallen liefert LANZ spezielle Befestigungen, die eine solide und abrutschsichere Verbindung von Profilen, Stützen, Auslegern, Konsolen etc. mit Stahlstützen und -trägern beliebiger Abmessung ermöglichen.

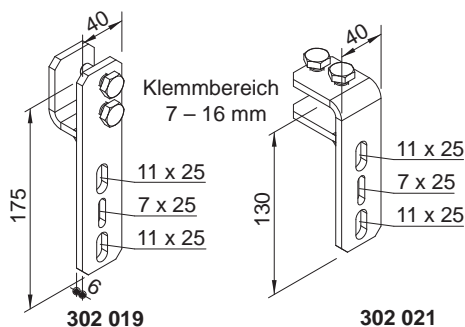
Mit LANZ Befestigungen für den Stahlbau arbeiten Sie rasch, sauber und gefahrlos **ohne Schweißen**.



Klemmbügel

Zum Festklemmen von G-Kanälen (siehe Seite 58f.), an Stahlstützen und Stahlträgern. Stahl mit Klemmschraube. Spannungsbereich 30 mm.

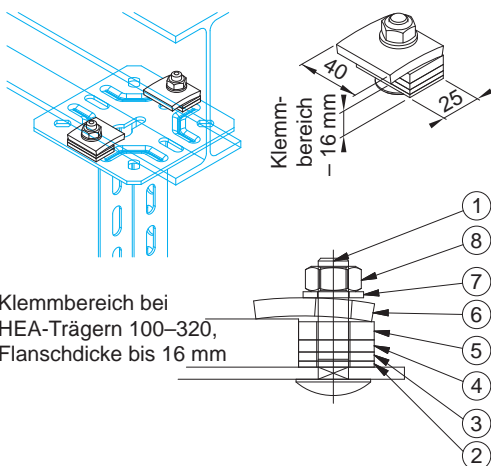
	E-No	tauchfeuerverzinkt Bestell-Nr.	Preis
Klemmbügel M10	127 026 806	309 932	



Klemmschienen

Zum geraden oder rechtwinkligen Anschrauben. Für Flanschdicken bis 16 mm. Inkl. 2 Spann-Schrauben M10 mit gehärteter Spitze, tauchfeuerverzinkt

	E-No	tauchfeuerverzinkt Bestell-Nr.	Preis
Klemmschiene gerade		302 019	
Klemmschiene rechtwinklig		302 021	



Klemmgarnitur

Für horizontale oder vertikale Befestigungen an Stahlträgern und Stahlstützen. Für die Befestigung von Deckenstützen standard an Stahlträger mit Flanschbreiten zwischen 40 und 95 mm.

Klemm-Garnitur für Flanschdicken bis 16 mm. Bestehend aus konkaver Klemmplatte, Unterlageplatten 2, 3, 4 und 6 mm wahlweise verwendbar, sowie Schraube und Mutter M10. Zulässige Belastung 0,5 kN.

	E-No	tauchfeuerverzinkt Bestell-Nr.	Preis
Klemmgarnitur	127 029 036	350 174	

Deckenstützen standard siehe Seite 69f.

Profilschienen siehe Seite 72f.

Setzen Sie die topmodernen, preisgünstigen LANZ Gitterbahnen aus rostfreiem Stahl A4 für die Kabelführung in Industrie-, Gewerbe- und Zweckbauten ein. Stellen Sie fest, wie viel einfacher es ist, damit zu arbeiten. Fragen Sie LANZ oder Ihren Elektro-Grosshändler für Beratung, Offerte, rasche und preisgünstige Lieferung. Rufen Sie uns an!

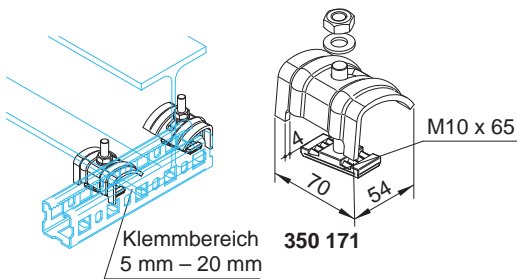


lanz oensingen ag

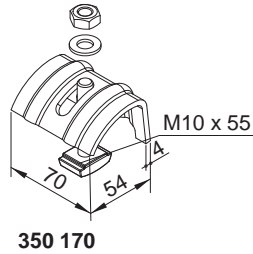
CH-4702 Oensingen
Südringstrasse 2

www.lanz-oens.com
info@lanz-oens.com

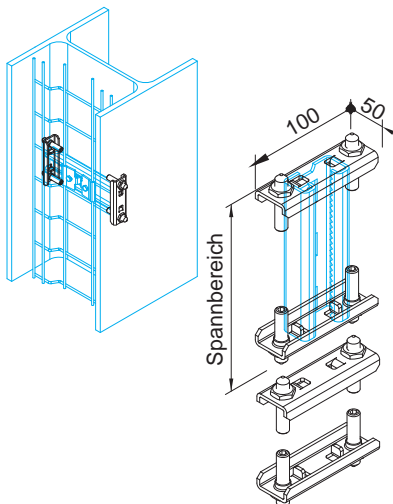
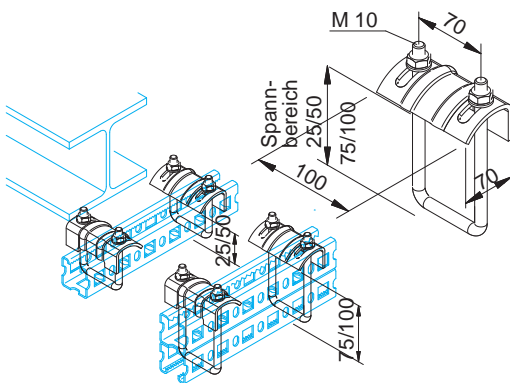
Tel. ++41/062 388 21 21
Fax ++41/062 388 24 24



350 171



350 170



Stahl-Kralle

Zum raschen und soliden Verbinden von gelochten Montageschienen jeder Art, von Deckenstützen leicht etc. mit Stahlträgern der Flanschbreiten zwischen 40 und 95 mm und von Systemteilen mit Platten, Stahlträgern und Stahlstützen. Spannbereich bis 20 mm. Stahl 4 mm, mit Abrutschsicherung. Zulässige Belastung 620 kg per Stück.

**Geprüft auf Funktions-
erhalt im
Brandfall
90 Minuten**

	E-No	tauchfeuerverzinkt Bestell-Nr.	Preis/Stk.
Stahl-Kralle ohne Schraube (nicht gezeichnet)		225 026	

Stahl-Kralle mit verzahnter Ankerschraube
M10 x 65 zur Befestigung in Schlitz-
seiten von Multifix-Montageschienen 127 190 236 **350 171**

Stahl-Kralle mit Hammerkopf-Schraube
M10 x 55 zur Befestigung in Lochseiten
von Multifix-Montageschienen 127 190 216 **350 170**

Stahl-Bügelklemmen 25/50 und 75/100

Universell verwendbar. Zum raschen und soliden Verbinden von unge-
lochten und gelochten Montageschienen Höhe 25, 50, 75 und 100 mm
mit Platten, Stahlträgern, Stahlstützen etc. Spannbereich bis 25 mm.
Stahl 6 mm. Klemmplatte mit seitlicher Abrutschsicherung, komplett
mit Bügelschrauben. Zulässige Belastung 200 kg per Stück.

	E-No	tauchfeuerverzinkt Bestell-Nr.	Preis
Stahl-Bügelklemme mit 25/50 mm Spannbereich	127 190 206	309 399	
Stahl-Bügelklemme mit 75/100 mm Spannbereich	127 090 046	309 400	

Montageschienen siehe Seite 71f.

Stahl-Spannelemente

Zum Anschrauben seitlich in oder an Stahlstützen mit Schlitzseite innen
oder aussen. Spitze aus gehärtetem Stahl. Gewinde M10 (pat.). Inkl. 2
MULTIFIX-Montageschienen 25 x 50 mm.

Typ	Spannbereich mm	E-No	tauchfeuerverzinkt Bestell-Nr.	Preis
Spannelement	130-165	127 088 816	309 935	
Spannelement	165-215	127 088 826	309 936	
Spannelement	215-265	127 088 836	309 937	
Spannelement	265-315	127 088 846	309 938	

Spannteil zur Herstellung von Stahl-Spannelementen
in beliebiger Länge mit MULTIFIX-Montageschienen
25 x 50 (siehe Seite 72). Bitte separat bestellen
(2 Stück erforderlich).

309 933

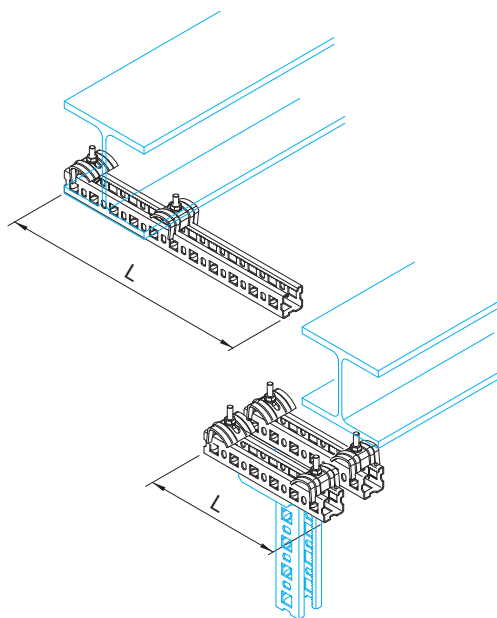


lanz oensingen ag

CH-4702 Oensingen
Südringstrasse 2

www.lanz-oens.com
info@lanz-oens.com

Tel. ++41/062 388 21 21
Fax ++41/062 388 24 24

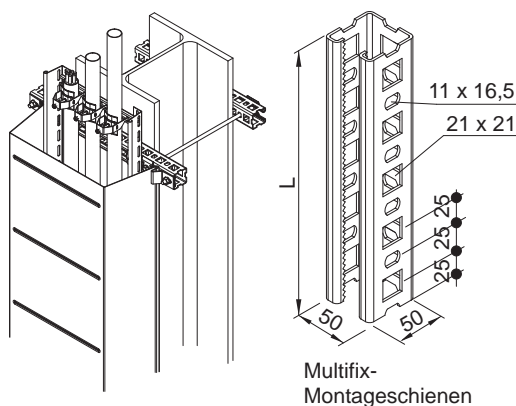


I-Befestigungsgarnituren 50 x 50

Zum soliden und abrutschsicheren Befestigen von Deckenstützen, Kopfplatten etc. an **Stahlträgern**. Stahl tauchfeuerverzinkt, bestehend aus

- 1 C-Profil 50 x 50 gelocht, mit eingerollter und verzahnter Schlitzseite
- 2 Stahlkrallen mit seitlicher Abrutschsicherung, inkl. abrutschsicherer, verzahnter Anker-Schraubengarnituren
- 2 Hammerkopf-Schraubengarnituren M10 x 25 inkl. Unterlagsscheiben und Muttern zum Anschrauben von Deckenstützen etc.

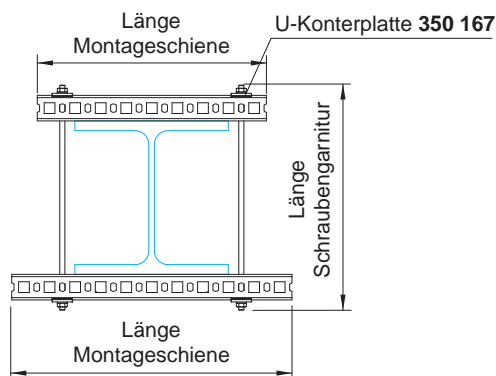
Typ	Länge L mm	E-No	tauchfeuerverzinkt Bestell-Nr.	Preis
I- 200 50 x 50	200		309 402	
I- 300 50 x 50	300		309 403	
I- 400 50 x 50	400		309 404	
I- 500 50 x 50	500		309 405	
I- 800 50 x 50	800		309 406	
I-1000 50 x 50	1000		309 407	



Montageschienen MULTIFIX 50 x 50 Schraubengarnituren inkl. Mutter zum Spannen

Zum raschen und gefahrlosen (ohne Schweißen!) Verspannen von 2 Montageschienen in gleicher oder ungleicher Länge an Stahl-Stützen oder Balken.

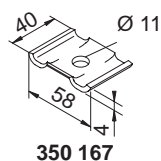
Länge L mm	E-No	tauchfeuerverzinkt Bestell-Nr.	Preis
Montageschienen			
200	127 088 406	309 689	
300	127 088 416	309 690	
400	127 088 426	309 691	
500	127 088 436	309 692	
800	127 088 446	309 693	
1000	127 088 456	309 694	
1500	127 088 476	309 696	
2000	127 088 486	309 697	
3000 Preis per m	127 088 496	309 698	
6000 Preis per m	127 088 506	309 699	



Schraubengarnituren inkl. Mutter

100 mm M10	309 638
150 mm M10	309 639
200 mm M10	309 640
300 mm M10	309 641
400 mm M10	309 642
500 mm M10	309 643

Deckel für Steigleitungen siehe Seite 49.



U-Konterplatte MULTIFIX

Zur einfachen Verschraubung **aussen** auf den Montageschienen MULTIFIX 25 x 50 50 x 50 und 100 x 50.

	E-No	rostfrei A4 Bestell-Nr.	Preis
U-Konterplatte MULTIFIX	127 098 106	350 167	

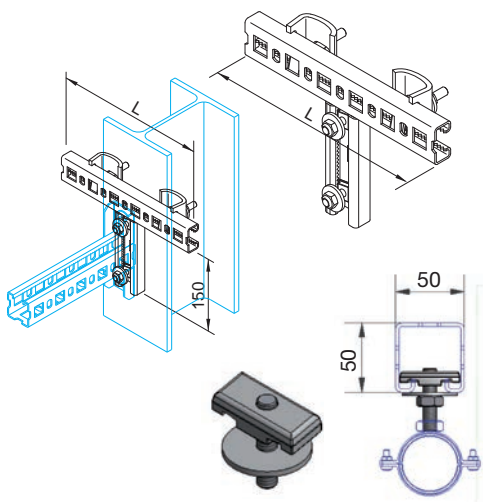


lanz oensingen ag

CH-4702 Oensingen
Südringstrasse 2

www.lanz-oens.com
info@lanz-oens.com

Tel. ++41/062 388 21 21
Fax ++41/062 388 24 24



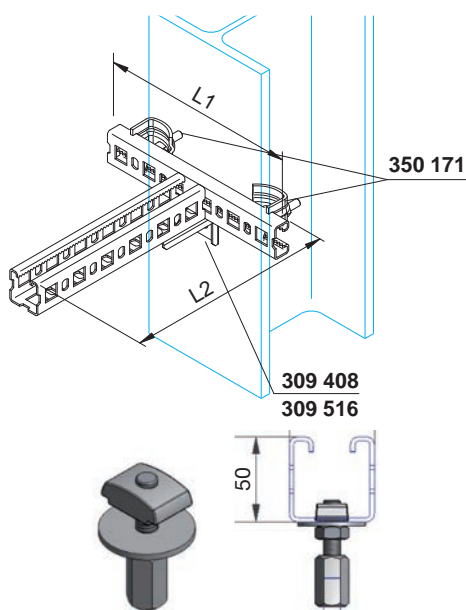
T-Befestigungsgarnituren 25 x 50

Zum raschen und soliden Befestigen von Auslegern, Konsolen, Systemteilen etc. an **Stahlstützen**. Bestehend aus

- 1 geschweissten T-Konstruktion aus MULTIFIX C-Profil 25 x 50
- 2 Stahlkrallen mit seitlicher Abrutschsicherung, inkl. 2 abrutschsicheren, verzahnten Anker-Schraubengarnituren
- 2 abrutschsichere, verzahnte Anker-Schraubengarnituren M10 x 25, inkl. Unterlagenscheibe und Mutter zum Anschrauben einer Konsole.

Typ	Länge L mm	E-No	tauchfeuerverzinkt Bestell-Nr.	Preis
T-200	25 x 50	200	127 088 706	350 210
T-300	25 x 50	300	127 088 716	350 211
T-400	25 x 50	400	127 088 726	350 212

Anbinder für Rohrschellen an Konsolen **MULTIFIX** siehe Seite 77.



Konsolen für den Stahlbau

Zur raschen und sicheren Befestigung an allen 4 Seiten von Stahlstützen. Für grössere Lasten oder Ausladungen Abstützung machen mit Universalwinkel.

Typ	Länge L1 mm	Länge L2 mm	E-No	tauchfeuerverzinkt Bestell-Nr.	Preis
300/250	300	250	127 080 366	308 955	
300/550	300	550	127 080 376	308 956	
400/250	400	250	127 080 386	308 957	
400/550	400	550	127 080 390	308 958	

Andere Längen L1 oder L2 auf Anfrage.

Stahlkralle mit verzahnter Ankerschraube 127 190 236 **350 171**

Universalwinkel zur Abstützung 127 099 356 **309 408**

Schraubengarnitur für Lochseite 127 090 126 **309 516**

Anbinder für Rohrschellen an Konsolen für den Stahlbau
siehe Seite 77.



Die Verwender der in diesem Katalog aufgeführten Produkte haben selbst zu entscheiden, ob diese für den vorgesehenen Verwendungszweck geeignet sind oder nicht. Die Herstellerfirma lehnt jegliche diesbezügliche direkte oder indirekte Haftung hieraus vollumfänglich ab.



lanz oensingen ag

CH-4702 Oensingen
Südringstrasse 2

www.lanz-oens.com
info@lanz-oens.com

Tel. ++41/062 388 21 21
Fax ++41/062 388 24 24

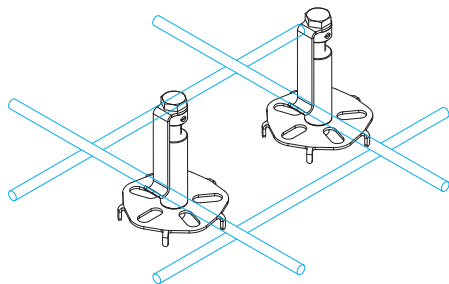
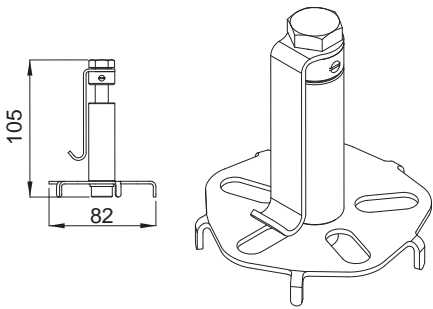
Befestigungen für Beton und Mauerwerk

LANZ Ankerhülsen

Mit LANZ Ankerhülsen aus verzinktem Stahl mit Bodenplatte aus Stahl rostfrei A4 WN 1.4404 montiert man Rohr- und Kabeltrassen rasch und sauber. Sie werden in installationsintensiven Betondecken entlang der Wände einbetoniert. Sie ermöglichen den Planern die Installationen zu koordinieren, erleichtern den Installateuren die Arbeit, und geben den Bauherren kostenlose Flexibilität für weitere Installationen.

LANZ Ankerhülsen werden von Eisenleger-Teams oder von LANZ geschulten Spezialisten zwischen den Schalttafeln und der Armierung mit Akkuschaubern verspannt.

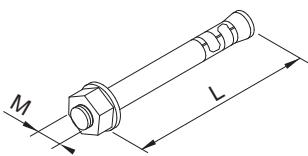
Gehen Sie mit der Zeit. Sparen Sie Kosten. Lassen Sie LANZ Ankerhülsen einbetonieren. Verlangen Sie Beratung und Offerte.



Typ	L mm	E-No	Bestell-Nr.	Preis
LANZ Ankerhülsen M8	105			
LANZ Ankerhülsen M10	105			
LANZ Ankerhülsen M12	105			
LANZ Ankerhülsen M8	Länge nach Kundenwunsch		Bitte LANZ anfragen.	
LANZ Ankerhülsen M10	Länge nach Kundenwunsch			
LANZ Ankerhülsen M12	Länge nach Kundenwunsch			

Dübel M8 M10 M12 tauchfeuerverzinkt

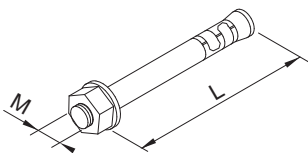
Zur Befestigung von Deckenstützen, Auslegern, Winkeln etc. an Mauerwerk oder Beton.



Typ	L mm	Verpackg. Stk.	E-No	Bestell-Nr.	Preis
M 8 x 80	80	50	127 091 806	310 024	
M10 x 70	70	100	127 091 816	310 025	
M12 x 110	110	50	127 091 826	310 026	

Dübel M6 M8 M10 rostfrei A4

Zur Befestigung von Deckenstützen, Auslegern, Winkeln etc. an Mauerwerk oder Beton.

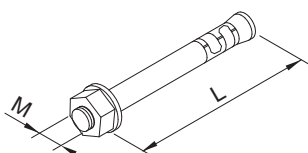


Typ	L mm	Verpackg. Stk.	E-No	Bestell-Nr.	Preis
M 6 x 65	65	100	127 091 066	304 614	
M 8 x 85	85	100	127 091 086	304 615	
M10 x 70	70	50	127 091 096	304 616	

Dübel M6 M10 für 3-fache Sicherheit

Für die Montage der 3-fach geprüften MULTIFIX-Kabelträger, LANZ G-Kanäle und LANZ Weitspann-Multibahnen Zulassungen gemäss Herstellerangabe.

Diese Dübel sind 3-fach geprüft:
 1. auf Erdbebensicherheit SIA 261, Eurocode 8
 2. auf Schocksicherheit Basischutz 1 bar
 3. auf Funktionserhalt im Brandfall 90 Minuten



Dübel	L mm	Verpackg. Stk.	E-No	Bestell-Nr.	Preis
M 6 x 65	65	100	127 091 026	304 924	
M10 x 90	90	25	127 031 036	304 923	

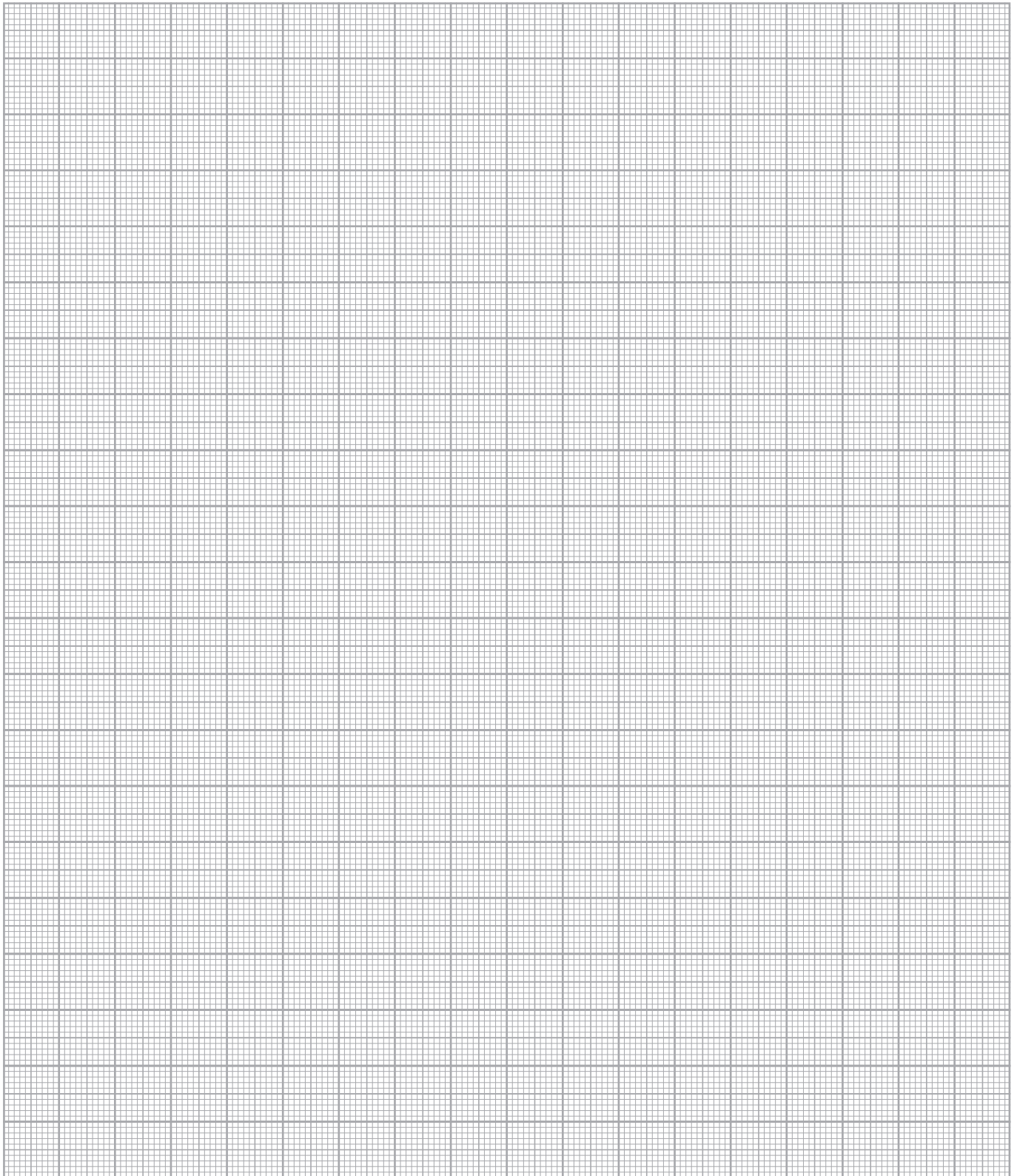


lanz oensingen ag

CH-4702 Oensingen
 Südtringstrasse 2

www.lanz-oens.com
 info@lanz-oens.com

Tel. ++41/062 388 21 21
 Fax ++41/062 388 24 24



Wir behalten uns vor, Produkte ohne Ankündigung neu aufzunehmen, zu ändern oder zu eliminieren. Auch machen wir darauf aufmerksam, dass alle Angaben in diesem Katalog nach heutigem Kenntnisstand, aber ohne Haftung erfolgen.

Die Verwender der in diesem Katalog aufgeführten Produkte haben selbst zu entscheiden, ob diese für den vorgesehenen Verwendungszweck geeignet sind oder nicht. Die Herstellerfirma lehnt jegliche diesbezügliche direkte oder indirekte Haftung hieraus vollumfänglich ab.

Die LANZ Produkte sind RoHS-konform, d. h. **frei** von Pb, Cd, Hg, Cr⁺⁶, PBB und PBDE.

Gutachtliche Stellungnahmen

MPA NRW / D-59597 Erwitte

Prüfbericht Nr. 210002780 vom 26.03.2003

Brandprüfung an Kabelanlagen nach DIN 4102 Teil 12, Ausgabe 11/1998

MPA NRW / D-59597 Erwitte

Prüfbericht Nr. 210003444 vom 19.01.2004

Brandprüfung an HE-Stromschienen nach DIN 4102 Teil 12, Ausgabe 11/1998

MPA NRW / D-59597 Erwitte

Prüfbericht Nr. 210003102 vom 11.10.2004

Brandprüfung an Kabelanlagen nach DIN 4102 Teil 12, Ausgabe 11/1998

MPA Stuttgart / D-70511 Stuttgart

Prüfbericht Nr. 901 5540 000/La/Ei vom 18.08.2008

Brandprüfung an Kabelanlagen nach DIN 4102 Teil 12, Ausgabe 11/1998

MPA Stuttgart / D-70511 Stuttgart

Prüfbericht Nr. 901 6400 000/La/Pk vom 28.01.2009

Brandprüfung an Kabelanlagen nach DIN 4102 Teil 12, Ausgabe 11/1998

MPA NRW / D-59597 Erwitte

Prüfbericht Nr. 210005364-2 vom 09.10.2009

Brandprüfung an Kabelanlagen nach DIN 4102 Teil 12, Ausgabe 11/1998

EMPA / CH-8600 Dübendorf

Prüfbericht Nr. 454'083 vom 30.03.2010

Erdbebennachweis Kabelträger und Stromschienen

Erdbebensicherheit, geprüft nach Norm SIA 261 / EUROCODE 8

FIRES / SK- 05935 Batizovce

Prüfbericht Nr. FIRES-FR-154-10-AUNS vom 20.09.2010

Brandprüfung an Kabelanlagen nach DIN 4102 Teil 12, Ausgabe 11/1998

BBS Ingenieure AG / CH-8400 Winterthur

Bericht Gutachten Nr. 1014.1 vom 01.11.2010

Rechnerischer Nachweis der Erdbebensicherheit der Befestigungen von G-Kanälen und Weitspann-Multibahnen

BBS Ingenieure AG / CH-8400 Winterthur

Bericht Gutachten Nr. 1014.2 vom 01.11.2010

Rechnerischer Nachweis der Brandsicherheit der Befestigungen von G-Kanälen und Weitspann-Multibahnen

MPA NRW / D-59597 Erwitte

Prüfbericht Nr. 210006197-01 vom 11.07.2013

Brandprüfung an Kabelanlagen nach DIN 4102 Teil 12, Ausgabe 11/1998

MPA NRW / D-59597 Erwitte

Prüfbericht Nr. 210006216-01 vom 11.07.2013

Brandprüfung an Kabelanlagen und HE-Stromschienen nach DIN 4102 Teil 12, Ausgabe 11/1998

Electrosuisse / CH- 8320 Fehraltorf

Prüfbericht Nr. 13-IK-0328 vom 18.02.2014

Potentialausgleichsprüfung an Kabelanlagen nach EN 61537:2007 Teil 11

MPA NRW / D-59597 Erwitte

Prüfbericht Nr. 210006569 vom 06.06.2014

Brandprüfung an Kabelanlagen nach DIN 4102 Teil 12, Ausgabe 11/1998

Electrosuisse / CH- 8320 Fehraltorf

Prüfbericht Nr. 14-IK-0248.01 vom 21.01.2015

Potentialausgleichsprüfung an Kanaldeckeln nach EN 61537:2007 Teil 11

MPA NRW / D-59597 Erwitte

Prüfbericht Nr. 210006699 vom 25.02.2015

Brandprüfung an Kabelanlagen nach DIN 4102 Teil 12, Ausgabe 11/1998

Bundesamt für Bevölkerungsschutz BABS / CH-3700 Spiez

Schocksicherheit / Basisschutz 1 bar

Zulassungsnummer: BZS S 15-315 vom 30.06.2015

Montagesystem für Kabelführungen / LANZ Multifix/Weispann-Multibahn/Multibahn/Gitterbahn

Bundesamt für Bevölkerungsschutz BABS / CH-3700 Spiez

Schocksicherheit / Basisschutz 1 bar

Zulassungsnummer: BZS S 15-316 vom 30.06.2015

Montagesystem für Kabelführungen / LANZ G-Kanal

Bundesamt für Bevölkerungsschutz BABS / CH-3700 Spiez

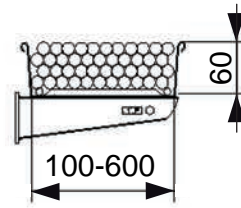
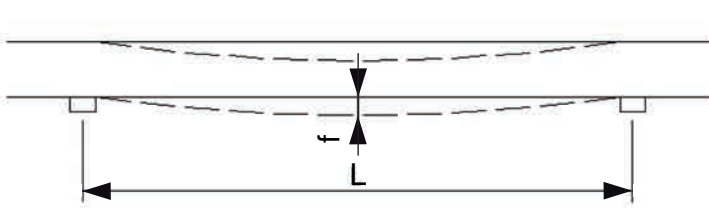
Schocksicherheit / Basisschutz 1 bar

Zulassungsnummer: BZS S 15-317 vom 30.06.2015

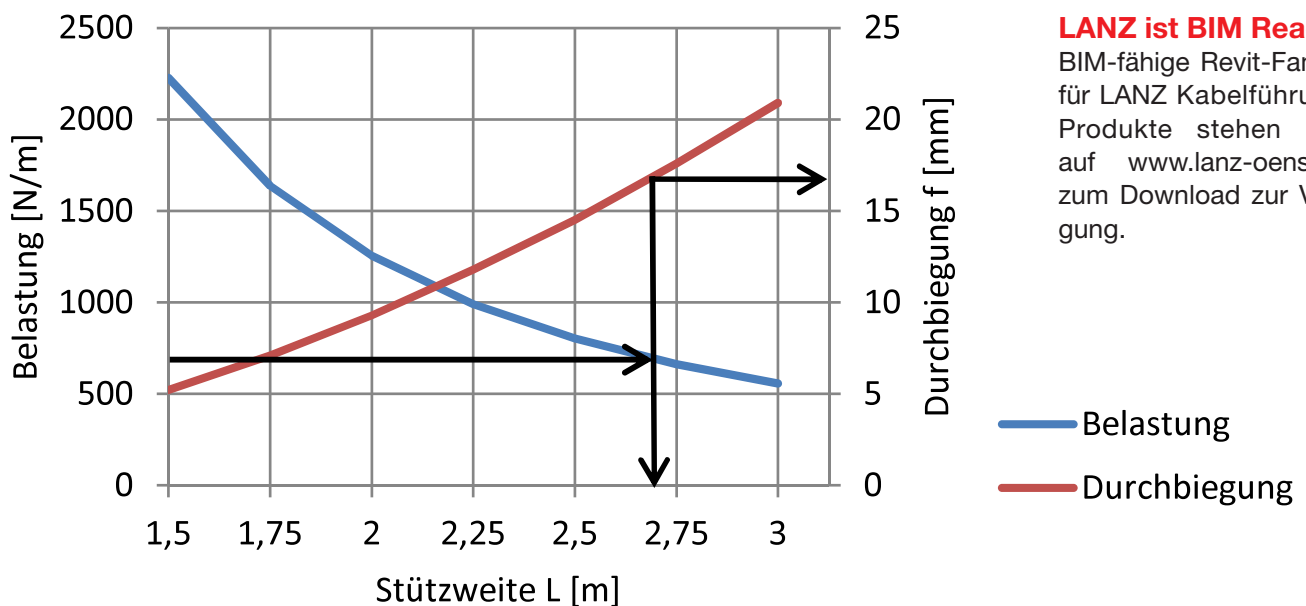
Niederspannungs-Schienenverteiler LANZ HE/Multifix

LANZ Kabelbahnen und Kabelpraitschen 60 mm

Bestimmung von Stützweite L und Durchbiegung f



**Belastungsdiagramm
nach IEC 61537**



LANZ ist BIM Ready!
BIM-fähige Revit-Familien für LANZ Kabelführungs-Produkte stehen Ihnen auf www.lanz-oens.com zum Download zur Verfügung.

Ablese-Anleitung

Gegeben: Vorgesehene Belastung der Kabelbahn bzw. Kabelpraitsche.

Gesucht: Zulässige Stützweite und Durchbiegung f bei vorgesehener Belastung.

Vorgehen: Mit der vorgesehenen Belastung der Bahn in die linke Diagrammachse eingehen, auf der entsprechenden Belastungskennlinie zulässige Stützweite an der unteren Diagrammachse ablesen und auf der entsprechenden Durchbiegungskurve an der rechten Diagrammachse Durchbiegung ablesen.

Ablese-Beispiel

Gegeben: Die Belastung der Kabelbahn bzw. Kabelpraitsche 300 x 60 beträgt 700 N/m.

Ablesen: Gemäss schwarzen Pfeilen. Die zulässige Stützweite beträgt 2,65 m und die Durchbiegung 17 mm.



Die Verwender der in diesem Katalog aufgeführten Produkte haben selbst zu entscheiden, ob diese für den vorgesehenen Verwendungszweck geeignet sind oder nicht. Die Herstellerfirma lehnt jegliche diesbezügliche direkte oder indirekte Haftung hieraus vollumfänglich ab.



lanz oensingen ag

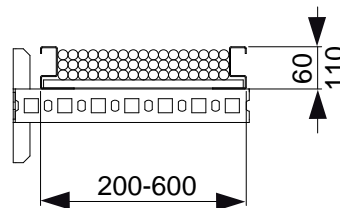
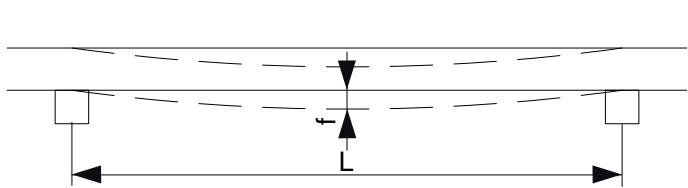
CH-4702 Oensingen
Südringstrasse 2

www.lanz-oens.com
info@lanz-oens.com

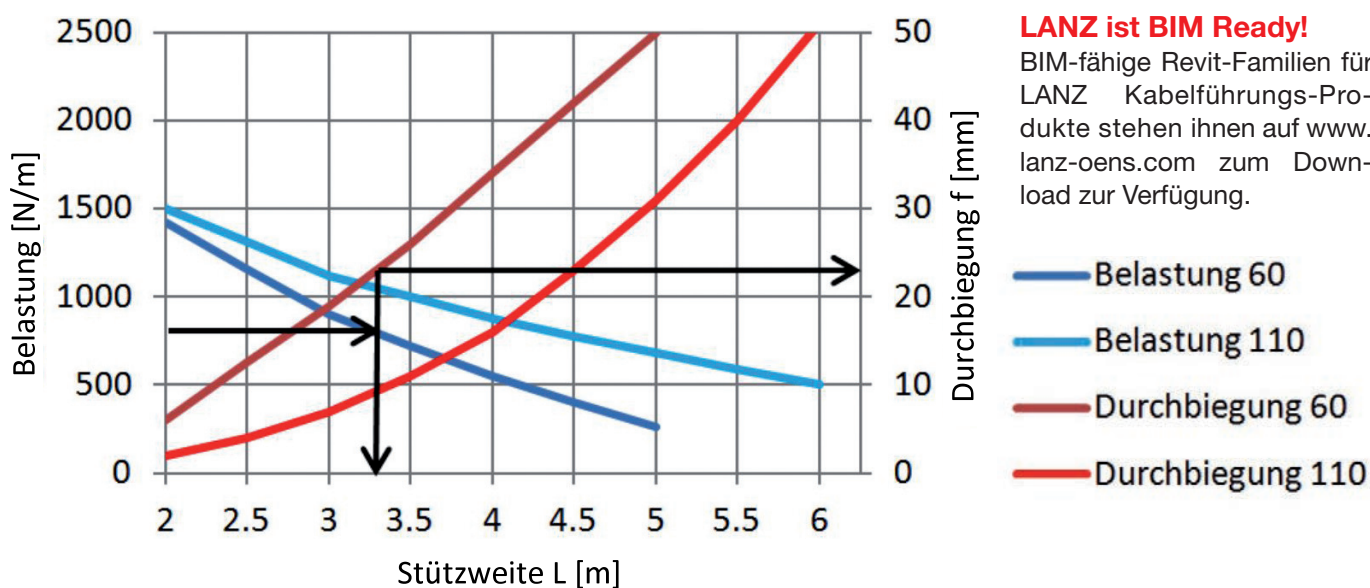
Tel. ++41/062 388 21 21
Fax ++41/062 388 24 24

LANZ Weitspann-Multibahnen 60 mm und 110 mm

Bestimmung von Stützweite L und Durchbiegung f



**Belastungsdiagramm
nach IEC 61537**



LANZ ist BIM Ready!

BIM-fähige Revit-Familien für LANZ Kabelführungs-Produkte stehen Ihnen auf www.lanz-oens.com zum Download zur Verfügung.

Ablese-Anleitung

Gegeben: Vorgesehene Belastung der Bahn.

Gesucht: Zulässige Stützweite und Durchbiegung f bei vorgesehener Belastung.

Vorgehen: Mit der vorgeesehenen Belastung der Bahn in die linke Diagrammachse eingehen, je nach Montageart (Einfeld- oder Durchlaufträger) auf der entsprechenden Belastungskennlinie zulässige Stützweite an der unteren Diagrammachse ablesen und auf der entsprechenden Durchbiegungskurve an der rechten Diagrammachse Durchbiegung ablesen.

Ablese-Beispiel

Gegeben: Die Belastung der Weitspann-Multibahnen 300x 68 beträgt 760 N/m.

AbleSEN: Gemäss schwarzen Pfeilen. Die zulässige Stützweite beträgt 3,3 m und die Durchbiegung 23 mm.



LANZ oensingen ag CH-4702 Oensingen liefert hochwertige Kabelträgermaterialien, MULTIFIX-Montageschienen, Systemteile, Rohrschellen und Zubehörmaterialien für die unterschiedlichsten Einsatzbereiche. LANZ ist ständig bemüht, den Anforderungen der Kunden hinsichtlich Qualität und Service gerecht zu werden. Die Produktion von recyclingfähigen Materialien mit umweltfreundlichen Herstellverfahren ist ein besonderes Anliegen. Die LANZ Produkte sind RoHS-konform, d. h. frei von Pb, Cd, Hg, Cr⁶⁺, PBB und PBDE. Unsere Angaben sind Richtwerte. Werte für spezielle, kundenspezifische Anwendungen bitten wir gesondert anzufragen. Alle Produkte werden unter dem Vorbehalt verkauft, dass der Käufer selbst entscheidet, ob sie für seine Zwecke geeignet sind.

Stützensauslenkung bei einseitiger Last

LANZ empfiehlt, Stützen womöglich **symmetrisch** zu belasten, d.h. Ausleger und MULTIFIX-Konsolen **beidseitig** anzubringen. Dann hält sich auch bei **grossen** Belastungen die Stützensauslenkung in Grenzen, selbst bei überlangen Deckenstützen bis 2 m.

Vorteile: **Bei beidseitig angebrachten Bahnen** sind die **Stützen kürzer**. Die Gesamtmontagezeit inkl. Einziehen der Kabel ist in der Regel dieselbe, weil **von beiden Seiten gleichzeitig gearbeitet** werden kann. – Von Vorteil ist auch die **bessere Ästhetik** der symmetrischen Trassen.

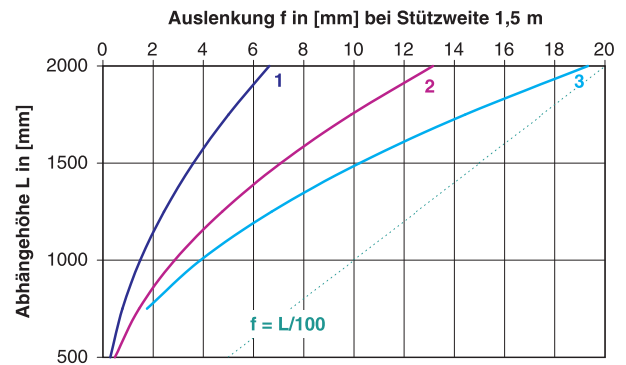
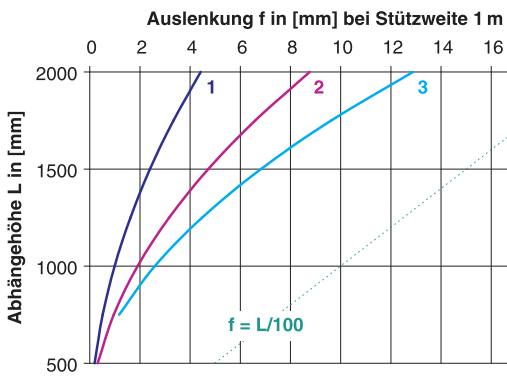
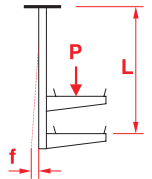
Die Auslenkung der Deckenstützen bis 2 m, bei einseitiger Belastung, ersehen Sie aus den nachstehenden Grafiken und den Tabellen mit den Korrekturfaktoren.

Fragen Sie LANZ bei Unklarheiten an 062/388 21 21.

Deckenstützen MULTIFIX verzahnt

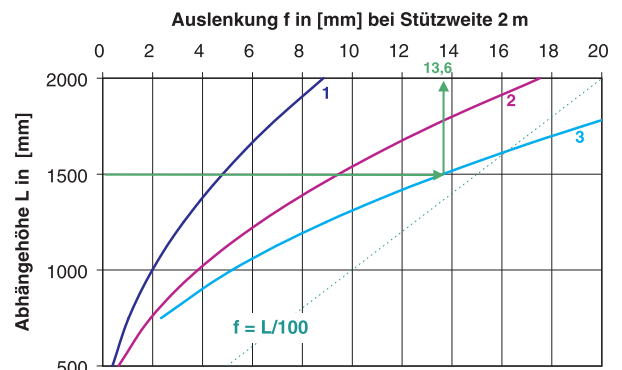
Stützensauslenkung in mm bei einseitiger Last mit LANZ Kabelbahnen bzw. Kabelprritschen B = 100, 200, 300

WICHTIG: Abhängehöhe L immer auf unterste Lage bezogen!



Korrekturfaktoren zur Bestimmung der effektiven Auslenkung

LANZ Bahnen Grösse/Typ	Auslenkung Korrr. Faktor
100 x 60 100 x 110	0,11 0,20
200 x 60 200 x 110	0,44 0,83
300 x 60 300 x 110	1,00 1,923



Ablese-Anleitung:

Gegeben: LANZ Bahn-Grösse/-Typ, Stützweite, Abhängehöhe und Anzahl Lagen.

Gesucht: Auslenkung der LANZ Deckenstütze.

Vorgehen: Diagramm mit zutreffender Stützenweite wählen, bei Abhängehöhe und Anzahl Lagen Auslenkung ablesen und mit Korrekturfaktor multiplizieren.

Ablese-Beispiel:

Gegeben: LANZ Kabelbahnen 200 x 60; Stützweite 2 m; Abhängehöhe 1,50 m; Anzahl Lagen 3.

Ablesen: Diagramm oben: Auslenkung 13,6 mm
Auslenkung effektiv: $13,6 \times 0,44 = 6$ mm



lanz oensingen ag

CH-4702 Oensingen
Südringstrasse 2

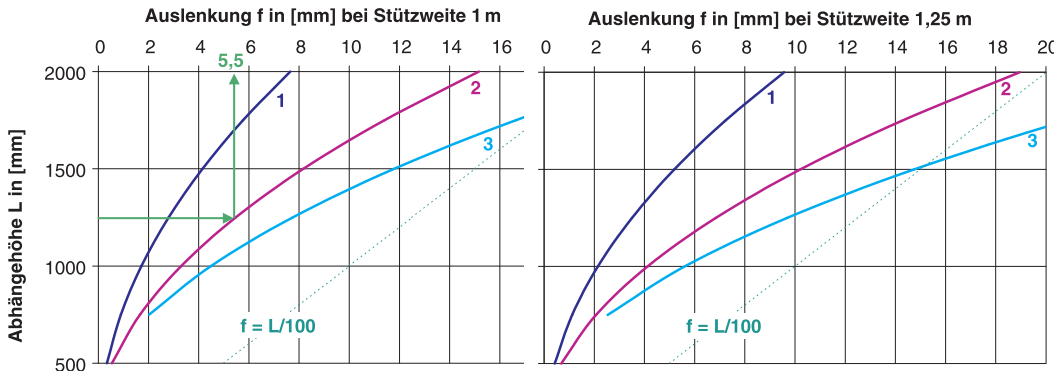
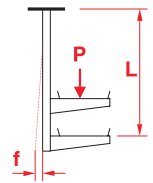
www.lanz-oens.com
info@lanz-oens.com

Tel. ++41/062 388 21 21
Fax ++41/062 388 24 24

Deckenstützen MULTIFIX verzahnt

Stützensauslenkung in mm bei einseitiger Last mit LANZ Kabelbahnen bzw. Kabelpritschen B = 400, 500, 600

WICHTIG: Abhängehöhe L immer auf unterste Lage bezogen!



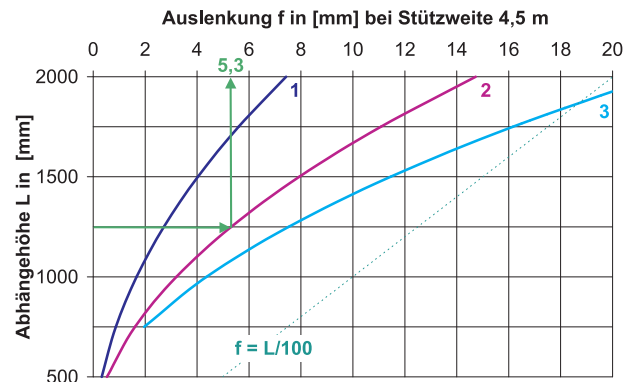
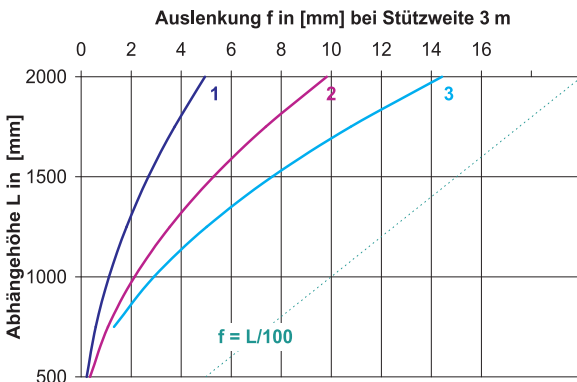
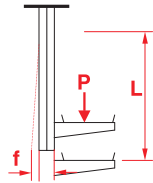
Korrekturfaktoren zur Bestimmung der effektiven Auslenkung

LANZ Bahnen Grösse/Typ	Auslenkung Korrr. Faktor
400 x 60	1,00
400 x 110	1,80
500 x 60	3,31
500 x 110	7,03
600 x 60	4,93
600 x 110	10,87

Decken-Doppel-Stützen MULTIFIX verzahnt

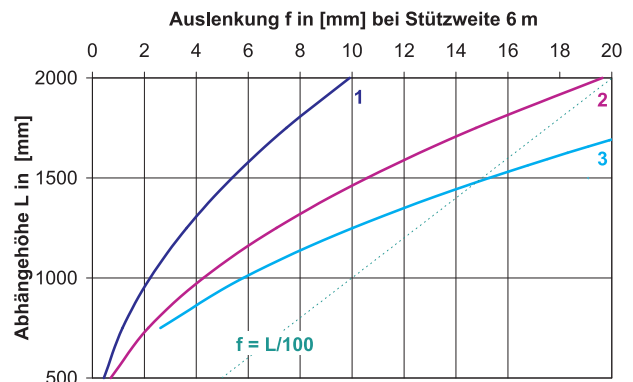
Stützensauslenkung bei einseitiger Last mit LANZ Weitspann-Multibahn B = 200 bis 600

WICHTIG: Abhängehöhe L immer auf unterste Lage bezogen!



Korrekturfaktoren zur Bestimmung der effektiven Auslenkung

LANZ Bahnen Grösse/Typ	Auslenkung Kf
400 x 60	1,00
400 x 110	1,90
500 x 60	1,58
500 x 110	3,04
600 x 60	2,30
600 x 110	4,48



Ablese-Anleitung:

Gegeben: LANZ Bahn-Grösse/-Typ, Stützweite, Abhängehöhe und Anzahl Lagen.

Gesucht: Auslenkung der LANZ Deckenstütze.

Vorgehen: Diagramm mit zutreffender Stützenweite wählen, bei Abhängehöhe und Anzahl Lagen Auslenkung ablesen und mit Korrekturfaktor multiplizieren.

Ablese-Beispiel:

Gegeben: LANZ Weitspann-Multibahnen 500 x 60; Stützweite 4,5 m; Abhängehöhe 1,25 m; Anzahl Lagen 2.

Ablesen: Diagramm oben: Auslenkung 5,3 mm
Effektive Auslenkung $5,3 \times 1,58 = 8,4$ mm



lanz oensingen ag

CH-4702 Oensingen
Südringstrasse 2

www.lanz-oens.com
info@lanz-oens.com

Tel. ++41/062 388 21 21
Fax ++41/062 388 24 24



ISO 9001
BUREAU VERITAS
Certification



An unsere sehr geehrten
Kunden und Geschäftspartner

**Verlangen Sie
Offerte**



LANZ HE Bergstation „Piz Nair“, St. Moritz

LANZ informiert

**LANZ HE Stromschienen zur sicheren
Stromübertragung und -verteilung IP 68
giessharzvergossen 400 A – 6000 A** 

● **Die weltbeste Stromschiene.** 100 % korrosionsfest IP 68.
3-fach geprüft:

1. auf Erdbebensicherheit (EMPA)
2. auf Schockwiderstand 1 bar (ACS) und
3. auf Funktionserhalt im Brandfall E90 Min (Erwitte)

EN / IEC typengeprüft. Geprüfte Abschirmung für höchste EMV-Ansprüche (1 Microtesla in 1 m Abstand). Auch mit 200 % Neutralleiter. Anschlussköpfe standard mit vergossenen Kabel oder nach Kundenspezifikation. Auch brandgeschützt F 90 lieferbar.

● **Extrem kurze Planungs- und Produktionstermine.**

● **Für die änder- und erweiterbare Stromversorgung** von Beleuchtungen, Anlagen und Maschinen in Labors, Werkstätten, Fertigungsstrassen, Fabriken, Sportstadion etc.

● **Speziell empfohlen** zur Verbindung Trafo-Hauptverteilung für Verwaltungsgebäude, Rechenzentren und Spitäler, zum Einsatz in Kraftwerken, Kehrlichtverbrennungs-, Abwasserreinigungs- und Aussenanlagen. **ISO-9001-zertifiziert.**

**Für LANZ Qualität
gibt's kein Ersatz**



LANZ HE mehrere Linien im Kellerbereich



LANZ HE Trafoanschluss



lanz oensingen ag

CH-4702 Oensingen
Südringstrasse 2

www.lanz-oens.com
info@lanz-oens.com

Tel. ++41/062 388 21 21
Fax ++41/062 388 24 24

El. Energie-, Daten- und Kommunikations-Kabel zu Arbeitsplätzen in Büros, Labors und Werkstätten führen mit:

**Verlangen
Sie Offerte**

- **LANZ Doppelboden-Installationsmaterial**
- **LANZ Brüstungskanal-Stromschienen 63A**
- **LANZ Bodenkanäle MULTISHIELD**  

• 100 % funktionell • Ausbaubar • Montagefreundlich • Preisgünstig

LANZ fabriziert modernstes Installationsmaterial für die Zuführung von elektrischen Energie-, Daten- und Kommunikationskabeln zu Arbeitsplätzen.

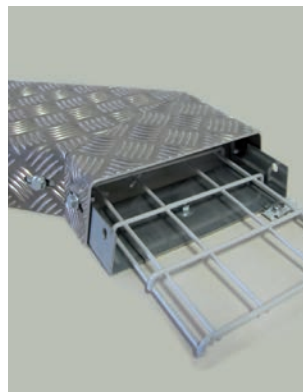
Egal, ob Arbeitsplätze in kleinen, mittleren oder grossen Büro- oder Betriebsflächen versorgt werden müssen, LANZ-Material ermöglicht Lösungen, die ein Höchstmass an Kundennutzen und Komfort bieten. Sie können zeitsparend und mit geringen Investitionskosten montiert werden.



LANZ Doppelboden-Installationsmaterial



LANZ Brüstungskanal-Stromschienen 63A



LANZ Bodenkanäle MULTISHIELD

LANZ Doppelboden-Installationsmaterial

Kabeldurchlässe
LANZ Boden-Anschlussdosen
LANZ Einbau-Bodendosen
LANZ Flachgitter und Zubehör zur Kabelführung in Doppelböden
Ausschreibungsprotokoll für Doppelboden-Installationsmaterial

LANZ Brüstungskanal-Stromschienen 230 V / 400 V / 63 A

Planungs-Unterlagen für LANZ Brüstungskanal-Stromschienen
KB-System

LANZ Bodenkanäle MULTISHIELD

Planungs- und Ausschreibungs-Unterlagen für LANZ Bodenkanäle MULTISHIELD
Fax-Bestellformular

LANZ bietet Planern, Unternehmern und Anwendern viele überzeugende Vorteile:

- **Systemauswahl** LANZ fabriziert und liefert das komplette Kabelführungsmaterial, inkl. Bodendosen und Durchlässe zur Installation in modernen Doppelbodenkonstruktionen. Anschlussfertige Brüstungskanalstromschienen mit den erforderlichen Steckdosen und Apparaten sowie Brüstungskanäle kompletieren diese Auswahl.
- **Nur LANZ** bietet Ihnen diese Systemauswahl. Die Auswahl erleichtert Ihnen die Optimierung und gibt Flexibilität.
- **Umrüstbar / Ausbaubar** Wer LANZ-Produkte einsetzt, hat die Sicherheit, künftige weitere neue Strom-, Daten- und Kommunikationsmedien problemlos führen und installieren zu können. LANZ-Produkte sind zukunftssicher.
- **Funktionell / Professionell / Durchdacht** Alle LANZ-Produkte für die Arbeitsplatzerschliessung sind das Resultat jahrzehntelanger Erfahrung, verbunden mit innovativer Produktionstechnik.
- **Einfache Planung / Einfache Montage** Das LANZ Doppelboden-Installationsmaterial, die Brüstungskanal-Stromschienen und die Bodenkanäle MULTISHIELD sind einfach zu planen und lassen sich rasch und problemlos montieren.
- **Preisgünstig** LANZ fabriziert grosse Stückzahlen auf modernsten Anlagen und liefert preisgünstig.
- **Keiner unserer Mitbewerber** hat Produkte mit einem besseren Preis-Leistungs-Verhältnis.

Verwenden Sie LANZ-Produkte. Mit LANZ Doppelboden-Installationsmaterial, Brüstungskanal-Stromschienen und mit Bodenkanäle MULTISHIELD erhalten Sie modernste Produkte mit einem Höchstmass an Kundennutzen. Verlangen Sie Offerte!



lanz oensingen ag

CH-4702 Oensingen
Südringstrasse 2

www.lanz-oens.com
info@lanz-oens.com

Tel. ++41/062 388 21 21
Fax ++41/062 388 24 24

Fax an:



Tel.: 062 388 21 21 www.lanz-oens.com

062 388 24 24

E-Mail: info@lanz-oens.com

- Bestellung**
- Offert-Anfrage**
- Wir wünschen Ihren Besuch**

Bitte Zutreffendes ankreuzen

Kom. _____

EMPFÄNGER:

lanz oensingen ag

Südringstrasse 2

4702 Oensingen

z. Hd. von:

Mitteilung:

ABSENDER:

Firma:

Strasse:

PLZ/Ort:

Referenz:

Tel.:

Fax:

E-Mail:

Pos.	Menge	Bezeichnung	Bestell-Nr.	Preis
1.				
2.				
3.				
4.				
5.				
6.				
7.				
8.				
9.				
10.				

Datum:

Unterschrift:



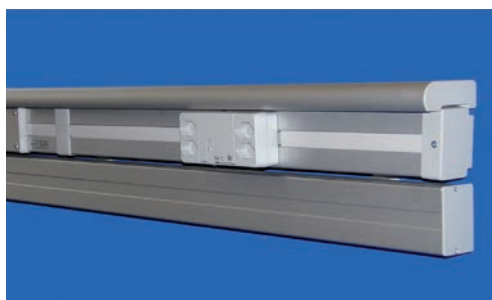
LANZ HE – die weltbesten Stromschienen IP68 Schienenverteiler bis 6000 A

Zur Übertragung von mittleren und hohen Strömen haben sich die LNZ HE Schienenverteiler dank Sicherheit und kleinem Platzbedarf hervorragend bewährt. Auch brandgeschützt F 90 lieferbar. Unser Angebot reicht bis zu Hochstromanlagen von 6000 A. LNZ Schienenverteiler vereinfachen die Planung. Sie gewährleisten Sicherheit und Flexibilität der Stromversorgung für die gesamte Lebensdauer der Anlage. – **Verlangen Sie von LNZ ein Angebot.**



LANZ – Lichtschienen 20– 100 A LANZ – Verteilschienen 160–6000 A

LANZ liefert **Lichtschienen 20–100 A** inkl. Befestigungsmaterial für die preisgünstige elektrische Anspeisung von Beleuchtungsbändern mit Fluoreszenzleuchten, Metall dampflampen, Rinnenstrahlern, Kleinverbraucher für Elektrohandwerkzeuge und andere Geräte. **Verteilschienen 160–6000 A** liefert LNZ für Server-Centren, Fabriken, Montagehallen, Garagen, Depots, Handwerksbetriebe, Ladenlokale und Supermärkte. Wir beraten Sie. – **Verlangen Sie von LNZ Offerte.**



LANZ Brüstungskanal-Stromschienen 63 A

Die LNZ Brüstungskanal-Stromschienen werden zum Zuführen von elektrischer Energie, sowie zum Führen von Daten-, Kommunikations- und Steuerleitungen zu Arbeitsplätzen in Büros, Labors und Werkstätten verwendet. Farbe weiss und silber/schwarz. Die Stromschienen, die Aufsteck- und die Zusatzkanäle lassen sich einzeln oder kombiniert montieren und ergeben saubere und kostengünstige Installationen. – **LANZ bis zum Arbeitsplatz.**
– **Rufen Sie LNZ an für Beratung und Offerte!**



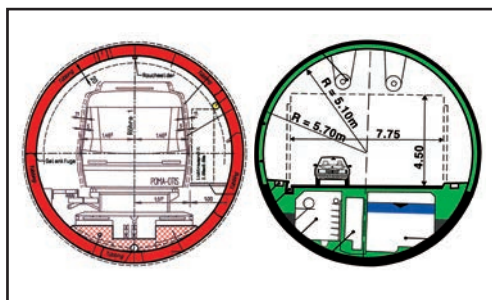
LANZ moderne Kabelführung – aus tauchfeuer- verzinkten Stahl



G-Kanäle und Weitspann-Multibahnen sind 3-fach geprüft auf Erdbebensicherheit, Schock und Funktionserhalt im Brandfall E90.

LANZ ist BIM Ready!

BIM-fähige Revit-Familien für LNZ Kabelführungs-Produkte stehen Ihnen auf www.lanz-oens.com zum Download zur Verfügung.
LANZ – die sichere Kabelführung in allen Bauten.



LANZ – die sichere Kabelführung für Metro-, Bahn- und Strassentunnel

Für den Einsatz in Kavernen, Stollen, Metro-, Bahn- und Strassentunnel produziert LNZ Kabelträgermaterial, das sich durch robuste Konstruktion, hohe Funktionalität, korrosionsresistente und grösstmögliche Sicherheit auszeichnet.

LANZ Kabelführungsmaterial basiert auf der jahrzehntelangen Erfahrung als marktführender Hersteller. Wählen Sie LNZ.

LANZ – der Spezialist für innovative Systeme. Fragen Sie LNZ oder Ihren Grosshändler. Wir beraten Sie gerne.
Verlangen Sie unsere Offerte und rasche und preisgünstige Lieferung
Tel. ++41/062 388 21 21 · Fax ++41/062 388 24 24 · E-Mail: info@lanz-oens.com · Internet: www.lanz-oens.com



lanz oensingen ag

CH-4702 Oensingen
Südringstrasse 2

www.lanz-oens.com
info@lanz-oens.com

Tel. ++41/062 388 21 21
Fax ++41/062 388 24 24