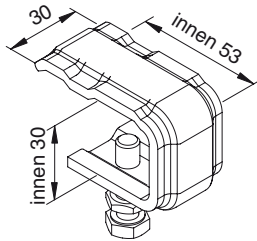
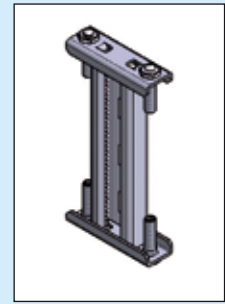


Befestigungen für Stahl- und Betonbauten

Für die Montage an Stahlkonstruktionen und in Stahlbau-Hallen liefert LANZ spezielle Befestigungen, die eine solide und abrutschsichere Verbindung von Profilen, Stützen, Auslegern, Konsolen etc. mit Stahlstützen und -trägern beliebiger Abmessung ermöglichen. Mit LANZ Befestigungen arbeiten Sie rasch und gefahrlos, ohne Schweißen.

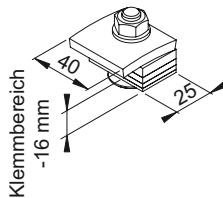
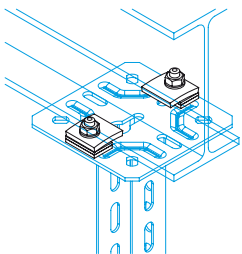
Für Befestigungen an Betondecken und Betonwänden liefert LANZ Dübel (Anker) aus verzinktem Stahl und aus Stahl rostfrei A4. Beachten Sie bei der Anwendung unbedingt die vom Hersteller gegebenen Hinweise.



Klemmbügel

Zum Festklemmen von L-Kanälen, G-Kanälen und Gitterbahnen etc. an Stahlstützen und Stahlträgern. Stahl verzinkt mit Klemmschraube M 10. Spannbereich bis 30 mm.

	E-No	Bestell-Nr.	Preis
Klemmbügel	127 026 806	309 932	

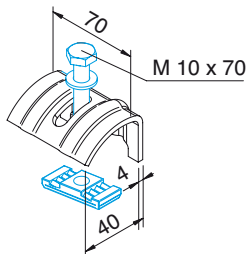
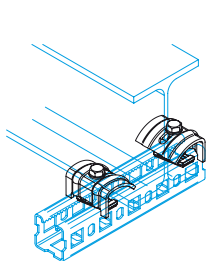


Klemmgarnitur

Für horizontale oder vertikale Befestigungen jeder Art an Stahlträgern und Stahlstützen. 2 Stück geeignet insbesondere für die Befestigung von Deckenstützen standard an Stahlträger bei Flanschbreiten zwischen 40 und 95 mm.

Garnitur bestehend aus konkaver Klemmplatte, Unterlageplatten 2, 3, 4 und 6 mm, wahlweise verwendbar, sowie Schraube und Mutter M 10. Anpassbar an alle Flanschdicken bis 16 mm. Stahl verzinkt. Zulässige Belastung 0,5 kN.

	E-No	Bestell-Nr.	Preis
Klemmgarnitur		350 174	



Stahlkralle

Zum raschen und soliden Verbinden von gelochten Profilschienen jeder Art, von Deckenstützen leicht mit Flanschbreiten zwischen 40 und 95 mm und von Systemteilen mit Platten, mit Stahlträgern und Stahlstützen. Spannbereich bis max. 20 mm. Stahl 6 mm tauchfeuerverzinkt, mit seitlicher Abrutschsicherung. Zulässige Belastung 6,2 kN per Stück.

	E-No	Bestell-Nr.	Preis/Stk.
Stahlkralle ohne Schraube		225 026	

Verdrehsichere Spezialschrauben M 10 x 50 **307 865**

Stahlkralle mit Hammerkopf-Schraube M 10 x 20

zur Befestigung in Lochseiten

von MULTIFIX-Profilschienen 127 190 216 **350 170**

idem, mit verzahnter Ankerschraube M 10 x 25

zur Befestigung in Schlitzseite

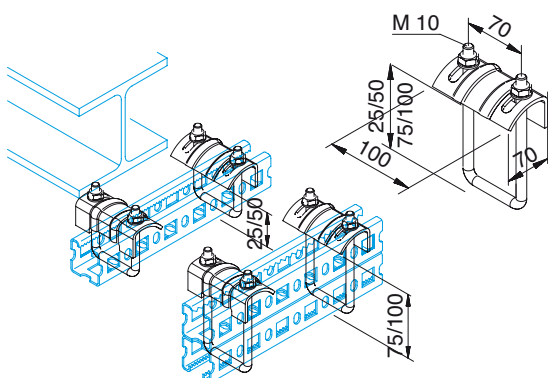
von MULTIFIX-Profilschienen 127 190 236 **350 171**

Stahl-Bügelklemmen 25 / 50 75 / 100

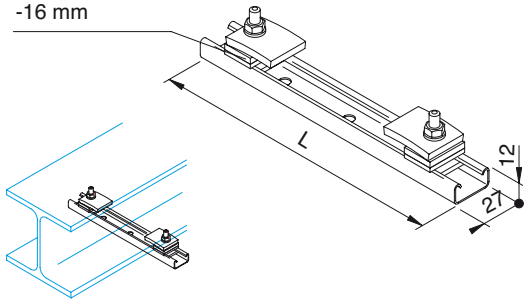
Universell verwendbar. Zum raschen und soliden Verbinden von ungelochtem und gelochtem Profilschienen Höhe 25, 50, 75 und 100 mm mit Platten, Stahlträgern, Stahlstützen etc. Spannbereich bis 25 mm. Stahl verzinkt 6 mm. Klemmplatte mit seitlicher Abrutschsicherung, komplett mit Bügelschrauben. Zulässige Belastung 2 kN per Stück.

	E-No	Bestell-Nr.	Preis
Stahl-Bügelklemme 25 / 50 mm			
Spannhöhe	127 190 206	309 399	
Stahl-Bügelklemme 75 / 100 mm			
Spannhöhe		309 400	

Profilschienen siehe Seite 100–104.



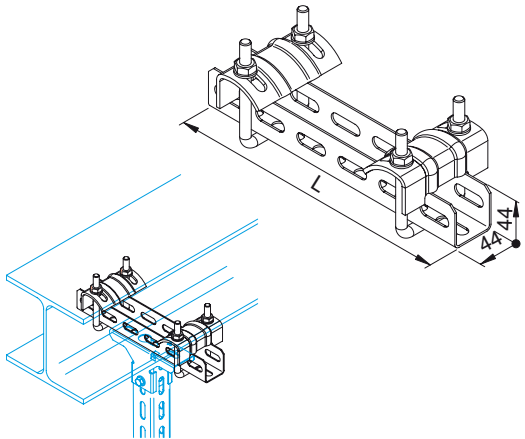
Klemmbereich
-16 mm



I-Befestigungsgarnituren 12 x 27

Zum Befestigen an **Stahlträgern**. Stahl verzinkt, bestehend aus 1 C-Profil 12 x 27 gelocht und 2 Klemmgarnituren.

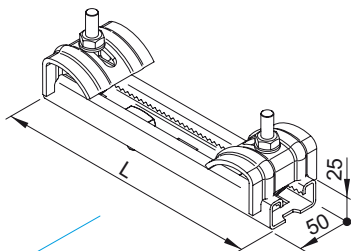
Typ	Länge L mm	Bestell-Nr.	Preis
I-200	12 x 27 200	350 255	
I-300	12 x 27 300	350 256	
I-400	12 x 27 400	350 257	
I-500	12 x 27 500	350 258	
I-600	12 x 27 600	350 259	



I-Befestigungsgarnituren 44 x 44

Zum soliden und abrutschsicheren Befestigen von Deckenstützen, leicht, Kopfplatten etc. an **Stahlträgern**. Stahl verzinkt, bestehend aus 1 U-Profil 44 x 44 gelocht und 2 Stahl-Bügelklemmen.

Typ	Länge L mm	Bestell-Nr.	Preis
I-200	44 x 44 200	350 236	
I-300	44 x 44 300	350 237	
I-400	44 x 44 400	350 238	
I-500	44 x 44 500	350 239	
I-800	44 x 44 800	350 240	
I-1000	44 x 44 1000	350 241	

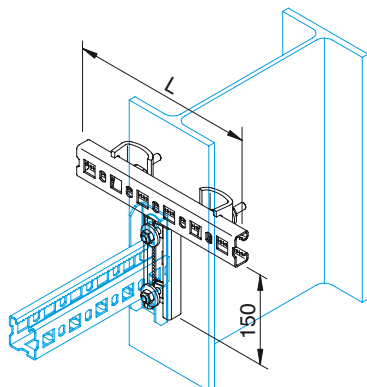


I-Befestigungsgarnituren 25 x 50

Zum soliden und abrutschsicheren Befestigen von Deckenstützen, Kopfplatten etc. an **Stahlträgern**. Stahl verzinkt, bestehend aus 1 MULTIFIX-Profileschiene 25 x 50, gelocht, mit eingerollter und verzahnter Schlitzseite, 2 Stahlkrallen mit seitlicher Abrutschsicherung, inkl. abrutschsicheren, verzahnten Anker-Schraubengarnituren.

Typ	Länge L mm	E-No	Bestell-Nr.	Preis
I-200	25 x 50 200	127 088 606	350 201	
I-300	25 x 50 300	127 088 616	350 202	
I-400	25 x 50 400	127 088 626	350 203	
I-500	25 x 50 500	127 088 636	350 204	
I-800	25 x 50 800	127 088 646	350 205	
I-1000	25 x 50 1000	127 088 656	350 206	

25 x 50 mm-Profileschienen in anderen Längen siehe Seite 101.
Stahlkrallen siehe Seite 96.



T-Befestigungsgarnituren 25 x 50

Zum soliden Befestigen von Auslegern, Konsolen, Systemteilen etc. an **Stahlstützen**. Stahl verzinkt. Bestehend aus

- 1 geschweissten T-Konstruktion aus MULTIFIX-Profileschienen 25 x 50
- 2 Stahlkrallen mit seitlicher Abrutschsicherung, inkl. 2 abrutschsicheren, verzahnten Anker-Schraubengarnituren

Typ	Länge L mm	E-No	Bestell-Nr.	Preis
T-200	25 x 50 200	127 088 706	350 210	
T-300	25 x 50 300	127 088 716	350 211	
T-400	25 x 50 400	127 088 726	350 212	



lanz oensingen ag

CH-4702 Oensingen
Tel. ++41/062 388 21 21

Südringstrasse 2
Fax ++41/062 388 24 24

www.lanz-oens.com
E-Mail: info@lanz-oens.com

Stahl-Spannelemente

Zum Anschrauben seitlich in oder an Stahlstützen mit Schlitzseite innen oder aussen. Aus MULTIFIX-Profilschienen 25 x 50 mm, tauchfeuerverzinkt. Spitze aus gehärtetem Stahl. Gewinde M 10 (pat. pending).

Typ	Spannbereich mm	E-No	Bestell-Nr.	Preis
Spannelement	100–130	127 088 806	309 934	
Spannelement	130–165	127 088 816	309 935	
Spannelement	165–215	127 088 826	309 936	
Spannelement	215–265	127 088 836	309 937	
Spannelement	265–315	127 088 846	309 938	
Spannelement	315–365	127 088 856	309 939	

Spanngarnitur zur Herstellung von Stahl-Spannelementen in beliebiger Länge mit MULTIFIX-Profilschienen 25 x 50 (siehe Seite 101 (bitte separat bestellen, 2 Stück erforderlich) **309 933**

Ausleger für den Stahlbau

Zur raschen und sicheren Befestigung mit 2 Stahlkrallen (bitte separat bestellen) oder mit LANZ Spannelementen (bitte separat bestellen) an allen 4 Seiten von Stahlstützen. Stahl verzinkt. Für grössere Lasten oder Ausladungen Abstützung machen durch Anschrauben von Universalwinkel.

Typ	Länge L1 mm	Länge L2 mm	E-No	Bestell-Nr.	Preis
300/250	300	250		308 955	
300/550	300	550		308 956	
400/250	400	250		308 957	
400/550	400	550		308 958	

Andere Längen L1 und L2 auf Anfrage

Stahlkralle mit verzahnter Ankerschraube (2 Stück erforderlich)	127 190 236	350 171
Universalwinkel für Abstützungen	127 099 146	309 896
Schraubengarnitur für Lochseite	127 090 716	350 194

2-Loch-Kopfplatte winkelvestellbar für den Stahlbau

Winkelverstellbare Kopfplatte zur Herstellung von Deckenstützen beliebiger Länge. Stahl 3 mm, verzinkt.

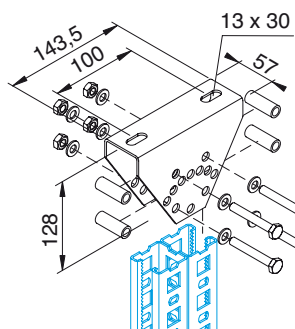
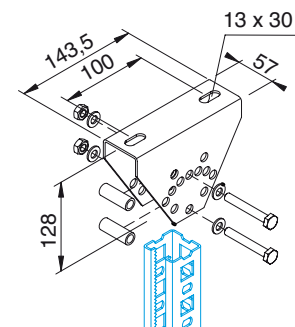
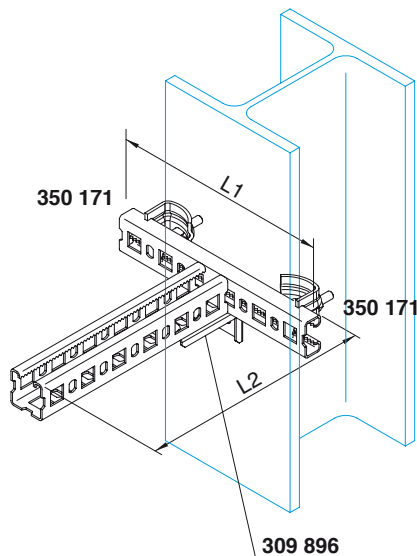
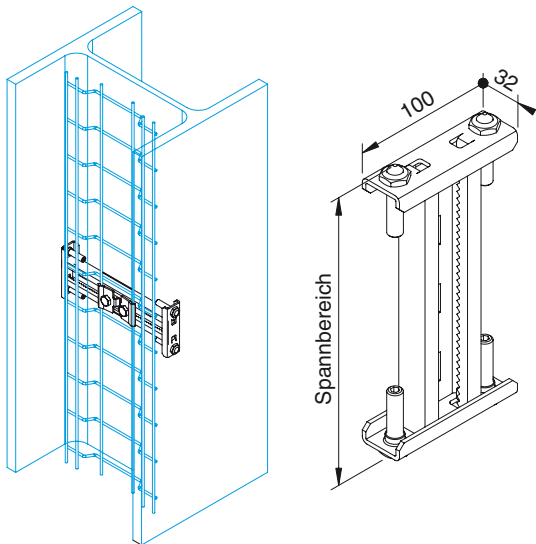
Zur Montage von 1 U- oder 1 MULTIFIX-Profilschiene 50 x 50 mm im Winkel von 0° (senkrecht), 7,5°, 15°, 22,5°, 30°, 45°, 67,5° mit 2 Schraubengarnituren M 10 x 70 mit Distanzhülsen (separat bestellen) oder von 2 Profilschienen **nicht** winkelvestellbar.

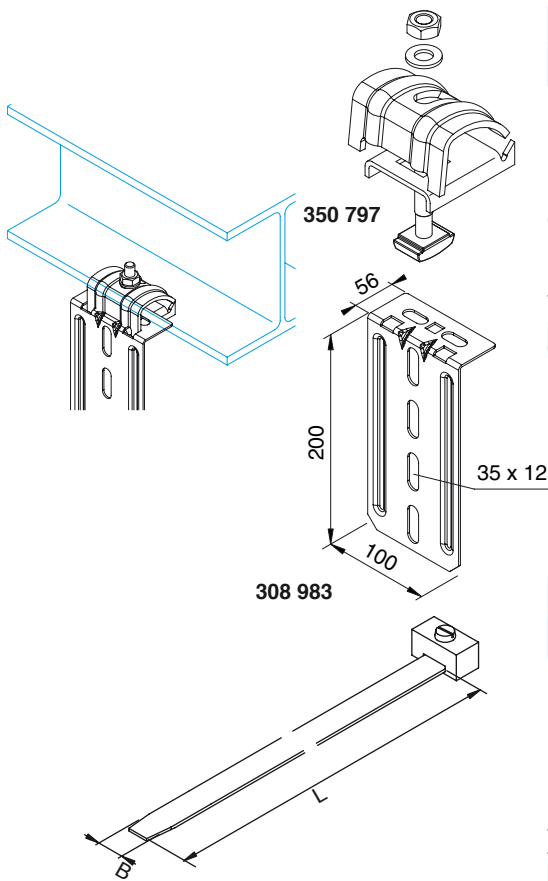
	E-No	Bestell-Nr.	Preis
2-Loch-Kopfplatte winkelvestellbar für den Stahlbau		309 882	
Schraubengarnituren M 10 x 70 mit Distanzhülsen	127 090 316	309 517	

Klemmgarnitur siehe Seite 96.

I-Befestigungsgarnituren siehe Seite 97.

Profilschienen siehe Seite 100–104.





Stahlkralle mit Gegenplatte Montageplatte spezial

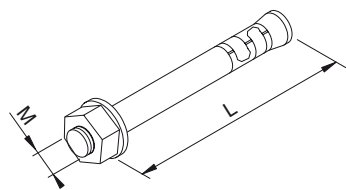
Universell verwendbar zur soliden Befestigung von z. B. Rohrschellen, Feuermeldern, Apparaten etc. an Stahlträger und Stahlstützen. Bestehend aus Stahlkralle, Gegenplatte mit 2 Zacken und Schraubengarnitur. – Montageplatte spezial bitte separat bestellen.

	Bestell-Nr.	Preis
Stahlkralle und Gegenplatte inkl. Schraubengarnitur	350 797	
Montageplatte spezial	308 983	

LANZ Bandbriden Stahl verzinkt und rostfrei A4 mit Spannschraube

Band zum Einschlaufen in Spannschraube. Zusätzliches Spannen beim Anziehen der Spannschraube. Stahl verzinkt und Stahl rostfrei A4.

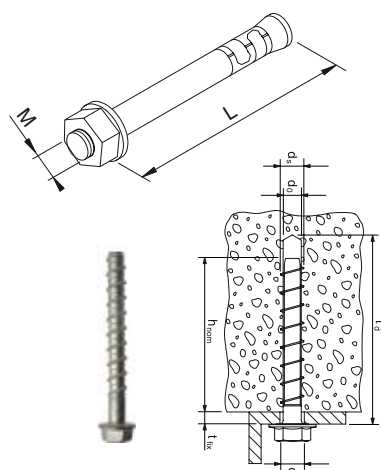
Typ	für Ø mm	Bandbreite mm	Bandlänge mm	E-No	Bestell-Nr.	Preis
Stahl verzinkt	15–100	10	340	127 170 526	302 088	
Stahl rostfrei A4	15–100	10	340	127 171 526	302 089	



Dübel M 6 M 8 M 10 M 12 verzinkt

Zur Befestigung von Deckenstützen, Auslegern, Winkeln etc. an Mauerwerk oder Beton. Stahl verzinkt.

Typ	L mm	Verpackg. Stk.	E-No	Bestell-Nr.	Preis
M 6 x 65	65	50	127 090 796	307 986	
M 8 x 80	80	50	127 090 806	307 987	
M 10 x 70	70	100	127 090 816	307 988	
M 12 x 110	110	50	127 090 826	307 989	



Dübel M 6 x 65 M 8 x 85 M 10 x 70 rostfrei A4

Zur Befestigung von Deckenstützen, Auslegern, Winkeln etc. an Mauerwerk oder Beton. Stahl rostfrei A4, WN 1.4401.

Typ	L mm	Verpackg. Stk.	E-No	Bestell-Nr.	Preis
M 6 x 65	65	100	127 091 066	304 614	
M 8 x 85	85	100	127 091 086	304 615	
M 10 x 70	70	50	127 091 096	304 616	

Betonschrauben

Zur Befestigung von Deckenstützen, Auslegern, Winkeln etc. in Beton.

Typ	Schraubendurchmesser d_s [mm]	Schraubenslänge $h_{nom} + t_{fix}$ [mm]	max. Klemmlänge [mm]	Bohrerdurchmesser d_o [mm]	Bohrlochtiefe t_d [mm]	Zuglast in Beton C20/25 [kN zul.]	Empfohlene Festdrehmomente (harter Schraubfall) [Nm]	E-No	Bestell-Nr.	Preis
BS 8/15 S gvzn	10,5	90	15	8	100	*gB – 2,5 *ugB – 5,3	200		307 879	
BS 10/15 S gvzn	12,5	100	15	10	110	*gB – 4,0 *ugB – 6,6	300		307 880	

*gB = gerissener Beton / ugB = ungerissener Beton

- Selbstschneidende Betonschraube für die Durchsteckmontage - Wir empfehlen die Benutzung eines Impulsschraubers mit Tangentialschlag 99