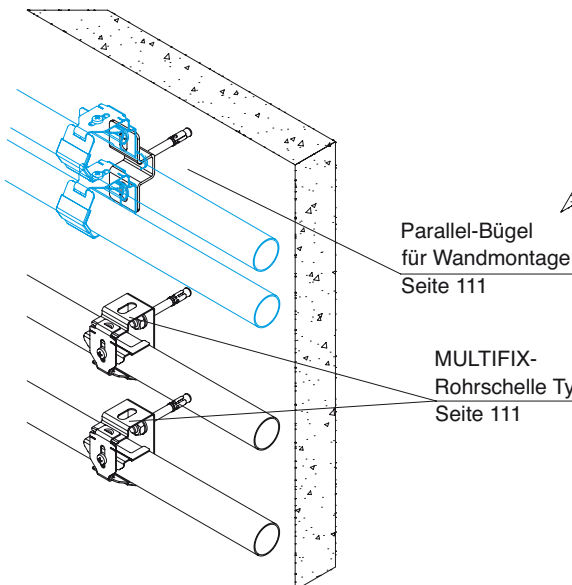


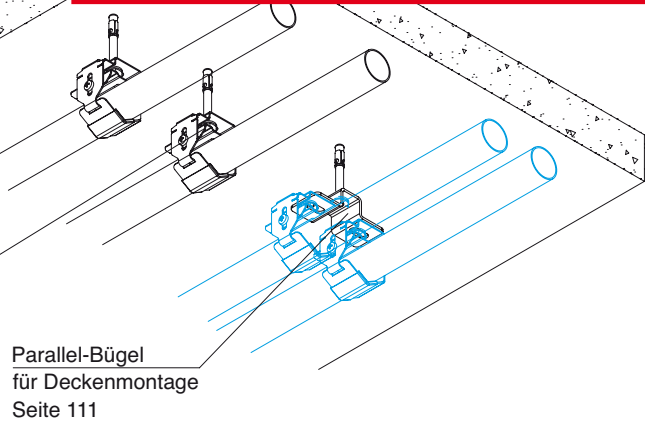
MULTIFIX-Rohrschellen Montagebeispiele

- Rationell
- Funktionell
- Kostengünstig und schnell
- Professionell

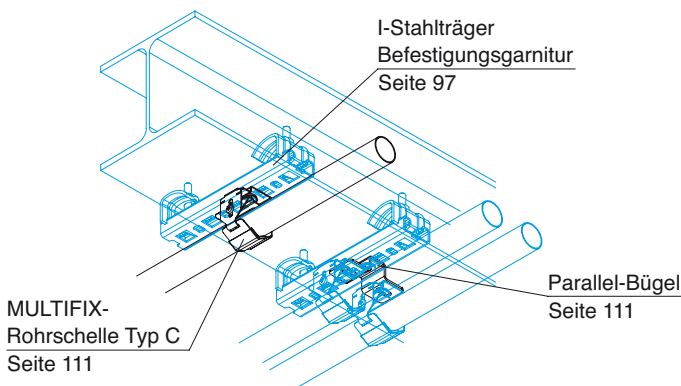
Leitungen und Rohre jeder Art bis 80 mm Ø können unter Verwendung der LANZ Weitspann-Tragprofile mit Stützabständen bis 12 m montiert werden. Fragen Sie LANZ an.



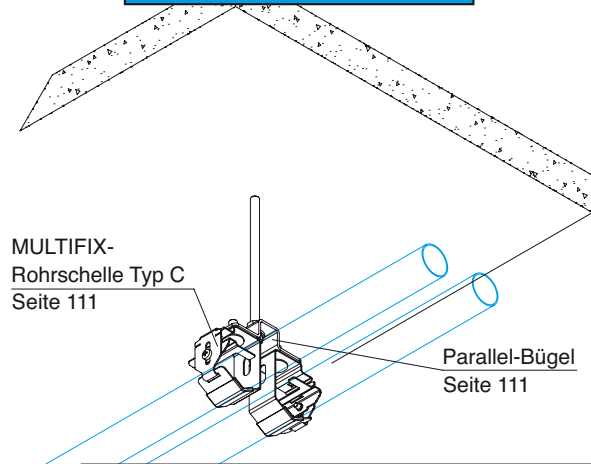
Wandmontage



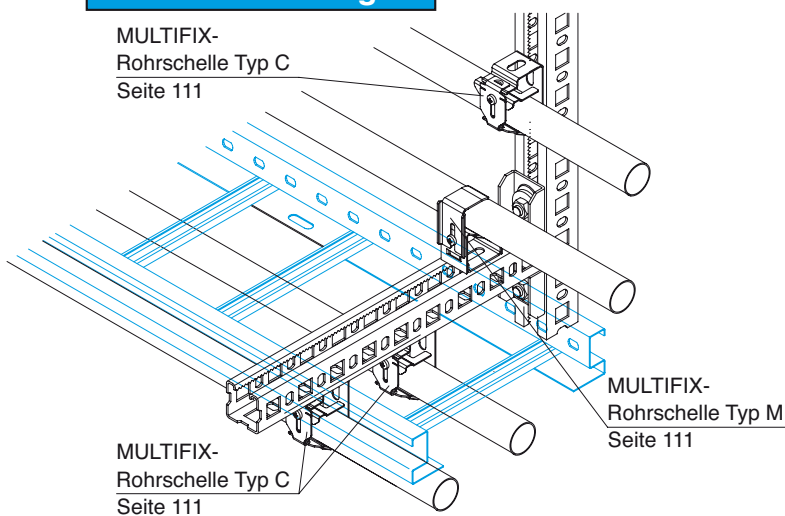
Deckenmontage



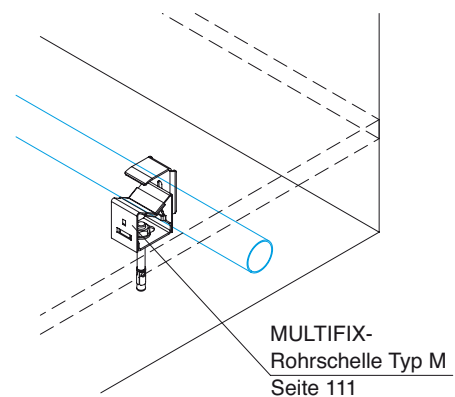
Stahlbaumontage



Deckenmontage mit Gewindestange und Parallelbügel



Montage an MULTIFIX-Profil



Montage in Doppelboden



lanz oensingen ag

CH-4702 Oensingen
Tel. ++41/062 388 21 21

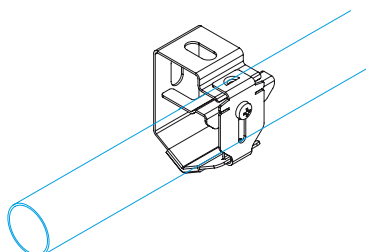
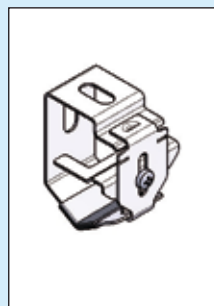
Südringstrasse 2
Fax ++41/062 388 24 24

www.lanz-oens.com
E-Mail: info@lanz-oens.com

MULTIFIX-Rohrschellen Stahl verzinkt Stahl rostfrei A4

- Rationell ● Funktionell ● kostengünstig und schnell ● Professionell

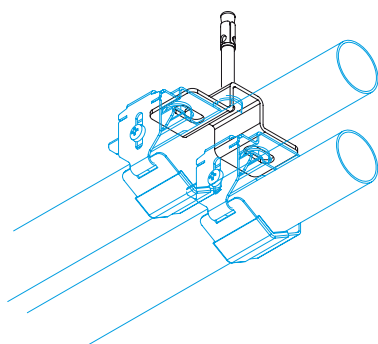
MULTIFIX-Rohrschellen werden zur Befestigung von Rohren und Leitungen von 10 bis 80 mm Ø an Wänden, Decken und im Stahlbau verwendet. Sie vereinfachen und rationalisieren die Rohrmontage, senken die Kosten und haben eine perfekte Ästhetik.



MULTIFIX-Rohrschellen Typ C (Decke, Wand)

Für die unkomplizierte, platzsparende Rohrmontage einzeln oder nebeneinander an Decken oder Wänden und im Stahlbau. Fixierung der Rohre mit Niederhalter. Rohrauflage aus POE schwarz -40 bis +100 °C temperaturbeständig.

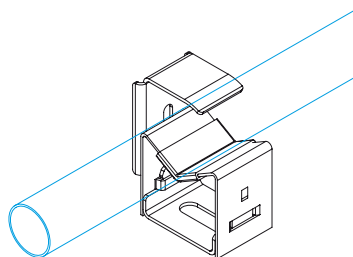
Typ	Für Rohre ø mm von – bis	Stahl verzinkt		Stahl rostfrei A4	
		Bestell-Nr.	Preis	Bestell-Nr.	Preis
C 10–20	10–20				
C 20–40	20–40				
C 40–60	40–60			auf Anfrage	
C 60–80	60–80				



Parallel-Bügel

Parallel-Bügel für die rationelle Befestigung an Decken von 2 parallel verlaufenden Rohren mit nur 1 Dübel oder 1 Gewindestange.

Typ	Für Rohre ø mm von – bis	Stahl verzinkt		Stahl rostfrei A4	
		Bestell-Nr.	Preis	Bestell-Nr.	Preis
PB 20–40–60	20–60				
PB 60–80	60–80			auf Anfrage	



MULTIFIX-Rohrschellen Typ M (Boden)

Für die unkomplizierte, platzsparende Rohrmontage einzeln oder nebeneinander auf Schienen, Böden, Auslegern und Konsolen sowie im Stahlbau. Fixierung der Rohre mit Niederhalter. Rohrauflage aus POE schwarz -40 bis +100 °C temperaturbeständig.

Typ	Für Rohre ø mm von – bis	Stahl verzinkt		Stahl rostfrei A4	
		Bestell-Nr.	Preis	Bestell-Nr.	Preis
M 10–20	10–20				
M 20–40	20–40				
M 40–60	40–60			auf Anfrage	
M 60–80	60–80				

Konkurrenzvorsprung? Aber sicher! – Montieren Sie die innovativen MULTIFIX-Rohrschellen (intl. pat. pending). Rufen Sie an: 062 388 21 21. Wir senden Muster, beraten Sie und instruieren auf der Baustelle.



lanz oensingen ag

CH-4702 Oensingen
Tel. ++41/062 388 21 21

Südringstrasse 2
Fax ++41/062 388 24 24

www.lanz-oens.com
E-Mail: info@lanz-oens.com