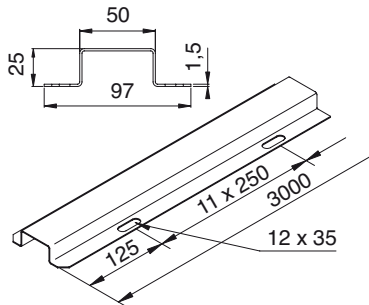


LANZ Profilschienen, Verbindungen und Zubehör

Für spezielle Konstruktionen, für welche das standardmässige LANZ Trägermaterial nicht ausreicht, liefert LANZ spezielle Profilschienen. – LANZ liefert dank moderner Just-in-time-Produktion ISO 9001 auch Sonderanfertigungen kurzfristig und preisgünstig. – Fragen Sie LANZ an.

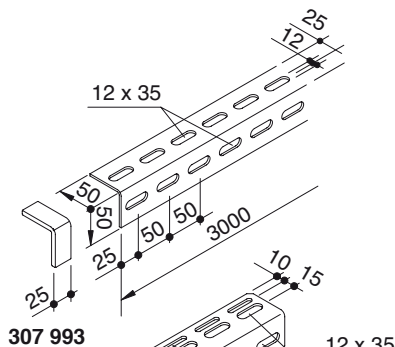


Kabelschutz-Profilschiene

Zum Abdecken von Kabel und Leitungen. Stahl rostfrei A4. Hoch belastbarer mechanischer Schutz gegen Beschädigungen. Standardlänge 3000 mm. Lochungen 12 x 35 mm in beiden Flanschseiten zum einfachen Befestigen auf dem Untergrund. Bei Verschraubung von 2 Kabelschutzprofilen mit Schraubengarnituren M 6 x 10 (siehe Skizze) zur Herstellung von geschlossenen Vierkantrohren verwendbar.



Länge L mm	E-No	Bestell-Nr.	Preis/m
3000	Preis per m	306 947	
Schraubengarnituren M 6 x 10	127 090 136	309 515	

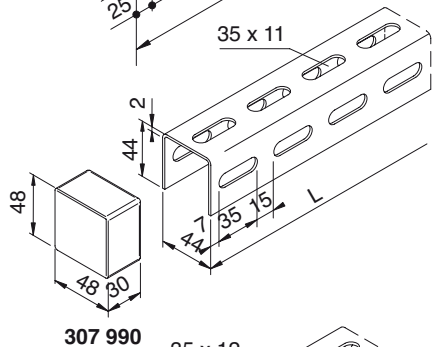


L-Profilschienen 50 x 50 L-Verbinder 53 x 53

Zur Montage an Decken, Wänden, Mauerwerk etc. oder für sonstige Konstruktionen. Stahl 3 mm 1,85 kg/m. – Verbindung mit L-Verbinder 53 x 53 Länge 500 mm.

Länge L mm	E-No	Bestell-Nr.	Preis/m
1000		307 958	
1500		307 959	
3000	Preis per m	127 043 006	307 960
L-Verbinder 53 x 53	500	127 083 246	307 873

Schutzkappe aus Kunststoff gelb RAL 1003 **307 993**
Auch zugeschnitten in Längen nach Kundenwunsch lieferbar.

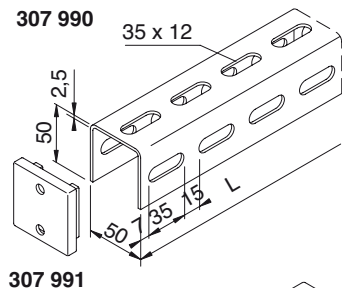


U-Profilschienen 44 x 44

Passend in Profilschienen 50 x 50. Stahl 2,5 mm. Gewicht 2,20 kg/m.

Länge L mm	E-No	Bestell-Nr.	Preis/m
3000	Preis per m	127 088 116	307 975
6000	Preis per m	127 088 136	309 849
Schutzkappe	127 080 276	307 990	

Auch zugeschnitten in Längen nach Kundenwunsch lieferbar.

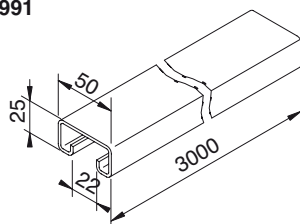


U-Profilschienen 50 x 50

Für Konstruktionen jeder Art. Stahl 2,5 mm. Gewicht 2,45 kg/m.

Länge L mm	E-No	Bestell-Nr.	Preis/m
3000	Preis per m	127 088 106	307 974
6000	Preis per m	127 088 126	309 840
Schutzkappe gelb RAL 1003	127 080 106	307 991	

Auch zugeschnitten in Längen nach Kundenwunsch lieferbar.



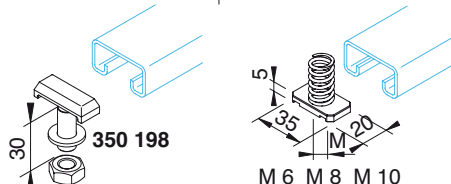
C-Profilschienen 25 x 50 unverzahnt ungelocht

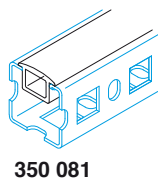
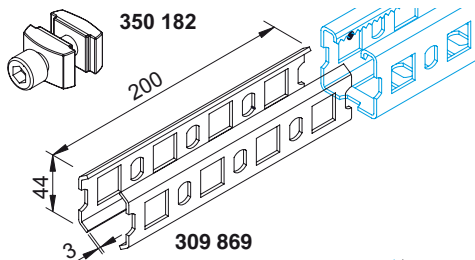
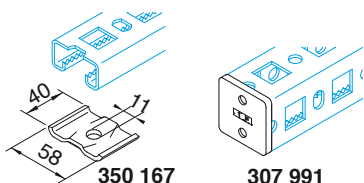
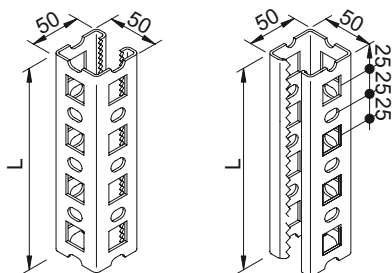
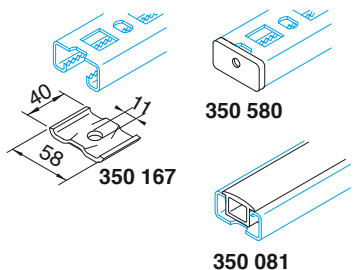
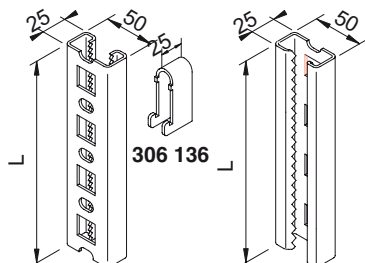
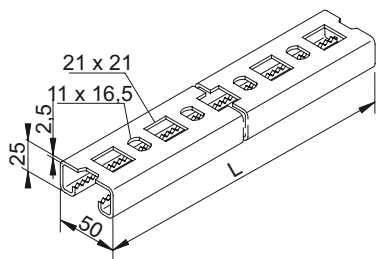
Stahl 2 mm. Dazu passend Hammerkopfschraube M 10 x 30 und Federmuttern M 6–M 10 zum Schieben.

Länge L mm	E-No	Bestell-Nr.	Preis/m
3000	Preis per m	127 088 316	302 145

Auch zugeschnitten in Längen nach Kundenwunsch lieferbar.

Hammerkopf-Schraubengarnitur M 10 x 25	127 090 916	350 198	
Federmutter M 6	127 090 626	309 396	
Federmutter M 8	127 090 606	309 397	
Federmutter M 10	127 090 616	309 398	





Profilschienen MULTIFIX 25 x 50 verzahnt

Zur Montage an Decken und Wänden sowie zur Erstellung von abrutschsicheren Traversen und Trassen für leichte Installationen. Stahl galvanisch verzinkt, 2,5 mm. Gewicht 2,38 kg/m.

Offene Profelseite Schlitzbreite 22 mm. Flanken eingerollt für hohe Steifigkeit mit 5 mm Verzahnung für maximale (Abrutsch-)Sicherheit. Gegenüberliegende Seite mit \square 21 x 21 mm- und 11 x 16,5 mm-Lochungen. 50 mm Raster. 2 Seiten ungelocht. Im Abstand von 50 mm mit Markierungen für genaues Abtrennen versehen.

L mm	E-No	Bestell-Nr.	Preis
200		350 000	
300		350 001	
400		350 002	
500		350 003	
600		350 012	
800		350 004	
1000		350 005	
1200		350 006	
1500		350 007	
2000		350 008	
3000	Preis per m	127 088 246	350 009
6000	Preis per m		350 010

Auch zugeschnitten in Längen nach Kundenwunsch lieferbar.

Gerader Verbinder	E-No	Bestell-Nr.	Preis
(1 Stück erforderlich)	127 068 006	309 869	
U-Konterplatte MULTIFIX	127 098 106	350 167	
Schutzkappe aus Kunststoff gelb RAL 1003		350 580	
Abdeckstreifen RAL 1003 per m	127 088 286	350 081	
Profilschienen-Aufhängung 25 mm		306 136	

Profilschienen MULTIFIX 50 x 50 verzahnt

Zur Montage an Decken oder Wänden sowie zur Erstellung von Traversen, Trägern und Trassen für **alle Haustechnik-Installationen**. Stahl galvanisch verzinkt, 2,5 mm. Gewicht 2,95 kg/m.

Offene Profelseite mit Schlitzbreite 22 mm. Flanken eingerollt für hohe Steifigkeit, mit 5 mm Verzahnung für maximale (Abrutsch-)Sicherheit. 3 Seiten mit \square 21 x 21 mm und 11 x 16,5 mm-Lochungen. 50 mm Raster. Auf 3 Seiten im Abstand von 50 mm mit Markierungen für genaues Abtrennen versehen.

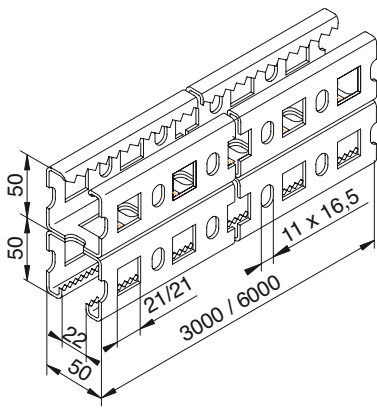
Länge L mm	E-No	Bestell-Nr.	Preis
200	127 087 106	350 015	
300	127 087 116	350 016	
400	127 087 126	350 017	
500	127 087 136	350 018	
800	127 087 146	350 019	
1000	127 088 166	350 020	
1200	127 088 176	350 021	
1500	127 088 186	350 022	
2000	127 088 196	350 023	
3000	Preis per m	127 088 206	350 024
6000	Preis per m	127 088 216	350 025

Auch zugeschnitten in Längen nach Kundenwunsch lieferbar.

Ungelochte Ausführung auf Anfrage.

Gerader Verbinder	E-No	Bestell-Nr.	Preis
(2 Stück erforderlich)	127 068 006	309 869	
U-Konterplatte MULTIFIX	127 098 106	350 167	
Schutzkappe aus Kunststoff gelb RAL 1003	127 080 106	307 991	
Abdeckstreifen Kunststoff gelb per m	127 088 286	350 081	
MULTIFIX-Rohrschellen siehe Seite 111.			

Doppel-Profilschienen MULTIFIX 50 x 100 verzahnt siehe Seite 102.



Doppel-Profilschienen MULTIFIX 100 x 50 verzahnt Mit erhöhter Tragfähigkeit

Zum Erstellen von Traversen, Tragschienen und Rahmen für **schwere** Installationen.

Bestehend aus 2 C-Profilschienen 50 x 50, offene Seite mit Schlitzbreite 22 mm gegenüberliegend. Flanken eingerollt für hohe Steifigkeit **und** verzahnt für maximale (Abrutsch-)Sicherheit. – Sonst wie oben.

Länge L mm	E-No	Bestell-Nr.	Preis/m
3000	Preis per m	350 039	
6000	Preis per m	350 040	

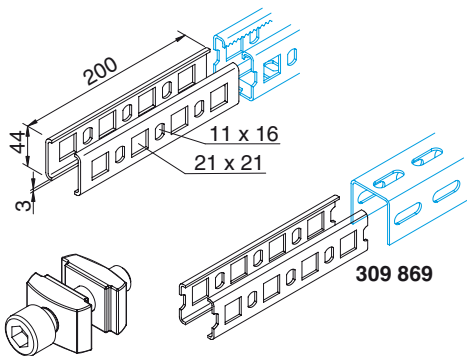
Auch zugeschnitten in Längen nach Kundenwunsch lieferbar.

Gerader Verbinder (2 Stück erford.)	127 068 006	309 869
Abdeckstreifen MULTIFIX per m	127 088 286	350 081

Gerader Verbinder MULTIFIX

Zum geraden Verbinden bzw. zum Verlängern von U-Profilschienen, MULTIFIX-Profilschienen, Doppel-Profilschienen, MULTIFIX-Deckenstützen, Konsolen etc. mit abscherfesten Hammerkopf-Schraubengarnituren (separat bestellen). Stahl 3 mm, tauchfeuerverzinkt.

	E-No	Bestell-Nr.	Preis
Gerader Verbinder MULTIFIX	127 068 006	309 869	
Abscherfeste Hammerkopf-Schraubengarnitur	127 090 726	350 182	



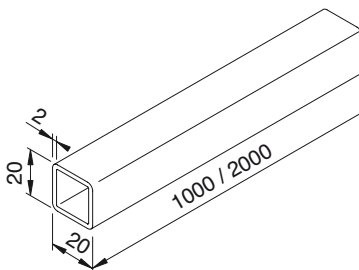
350 182

Vierkantrohre

Zum Einschieben in die 21 x 21 mm-Lochungen bzw. die offenen Profileseiten der MULTIFIX-Profilschienen. Stahl, galvanisch verzinkt 2 mm. Gewicht 1,12 kg/m.

Länge L mm	Bestell-Nr.	Preis
1000	350 150	
2000	350 153	

Auch zugeschnitten in Längen nach Kundenwunsch lieferbar.

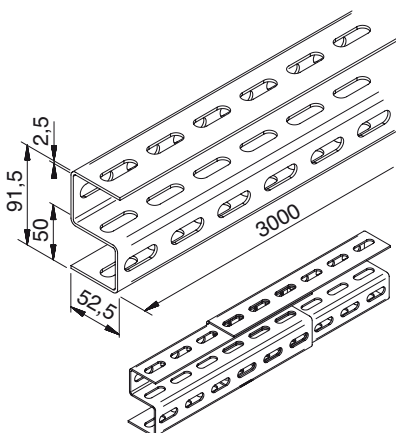


Teleskop-Profilschiene S 50 x 100

S-Querschnitt mit allseitigen 12 x 35 mm-Längslochungen. Teleskopierbar, d. h. **Schienenstücke können ineinandergelegt zu beliebiger Länge ausgezogen oder zusammengestossen und verschraubt werden** (intl. pat. pending). Stahl galvanisch verzinkt 2,5 mm. Gewicht 3,9 kg/m.

Länge L mm	Bestell-Nr.	Preis/m
3000	350 070	

Auch zugeschnitten in Längen nach Kundenwunsch lieferbar.

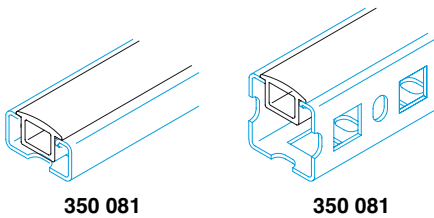


lanz oensingen ag

CH-4702 Oensingen
Tel. ++41/062 388 21 21

Südringstrasse 2
Fax ++41/062 388 24 24

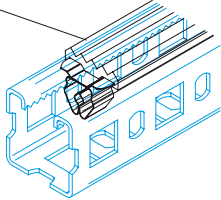
www.lanz-oens.com
E-Mail: info@lanz-oens.com



350 081

350 081

350 273



Abdeckstreifen MULTIFIX

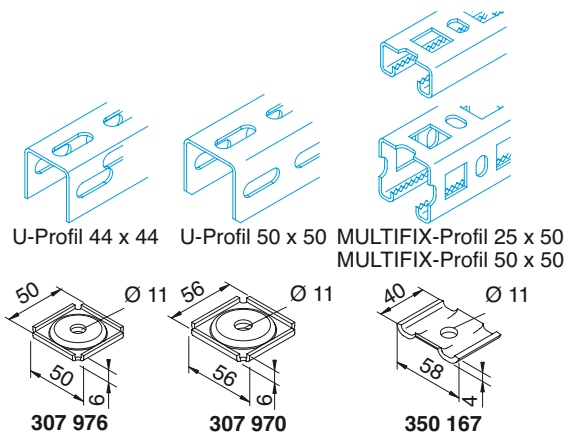
Abdeckstreifen zum Verschliessen der offenen Profilseiten von Profilschienen, und von daraus hergestellten Systemteilen, wie Deckenstützen z. B. wenn in diesem Kabel eingelegt worden sind. Aus HFR halogenfreiem Kunststoff gelb RAL 1003. Meterware.

	E-No	Bestell-Nr.	Preis/m
Abdeckstreifen gelb RAL 1003	127 088 286	350 081	

Schalldämmstreifen MULTIFIX

Schalldämmstreifen MULTIFIX zum Auflegen und Fixieren auf Schlitzseite von MULTIFIX-Profilschienen und Doppel-Profilschienen, Stützen und Konsolen. Auflagefläche oben gewellt. Aus Neopren, schwarz, 45° shore, weitgehend beständig gegen Öle und Chemikalien.

	E-No	Bestell-Nr.	Preis/m
Schalldämmstreifen		350 273	



U-Profil 44 x 44

U-Profil 50 x 50

MULTIFIX-Profil 25 x 50
MULTIFIX-Profil 50 x 50

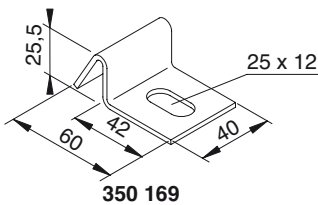
U-Konterplatten 44 x 44, 50 x 50 und MULTIFIX

Zur einfachen Verschraubung **aussen** auf U-Profilschienen und Profilschienen MULTIFIX. Stahl 4 mm verzinkt/rostfrei A4.

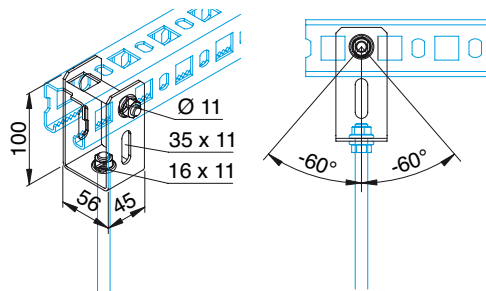
	E-No	Bestell-Nr.	Preis
für Profilschienen			
U 44 x 44		307 976	
U 50 x 50		307 970	
MULTIFIX rostfrei A4	127 098 106	350 167	

Profilschienen-Klemme

Zum Festklemmen von beliebigen Teilen auf gelochten Profilschienen jeder Art. Passende Schraubengarnitur (siehe Seite 105–107) bitte separat bestellen. Stahl galvanisch verzinkt.



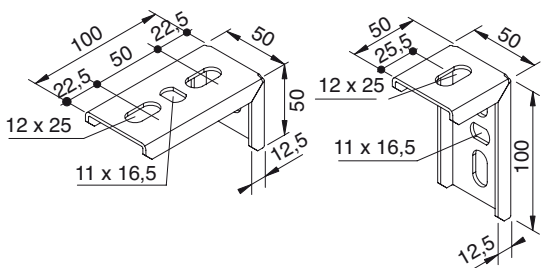
	Bestell-Nr.	Preis
Profilschienen-Klemme	350 169	



Bügel für Profilschienen

Zum Einhängen von z. B. Gewindestangen unten an Profilschienen 50 x 50 oder an andere Systemteile. Stahl 3 mm. Montage an beliebigen Orten in die 11 x 16 cm- oder 11 x 35 cm-Lochungen der Profilschienen mit Schraubengarnitur M 10 x 70 mit Distanzhülse (bitte separat bestellen).

	E-No	Bestell-Nr.	Preis
Bügel für Profilschienen		307 638	
Schraubengarnitur M 10 x 70 mit Distanzhülse	127 090 316	309 517	



Universalwinkel 90°

Zur Befestigung und Abstützung von Profilschienen und Systemteilen aller Art an Wänden, an Decken, in Steigzonen etc. Lochungen für stufenlose Anpassbarkeit. Stahl 4 mm verzinkt.

	E-No	Bestell-Nr.	Preis
Universalwinkel	127 099 146	309 896	