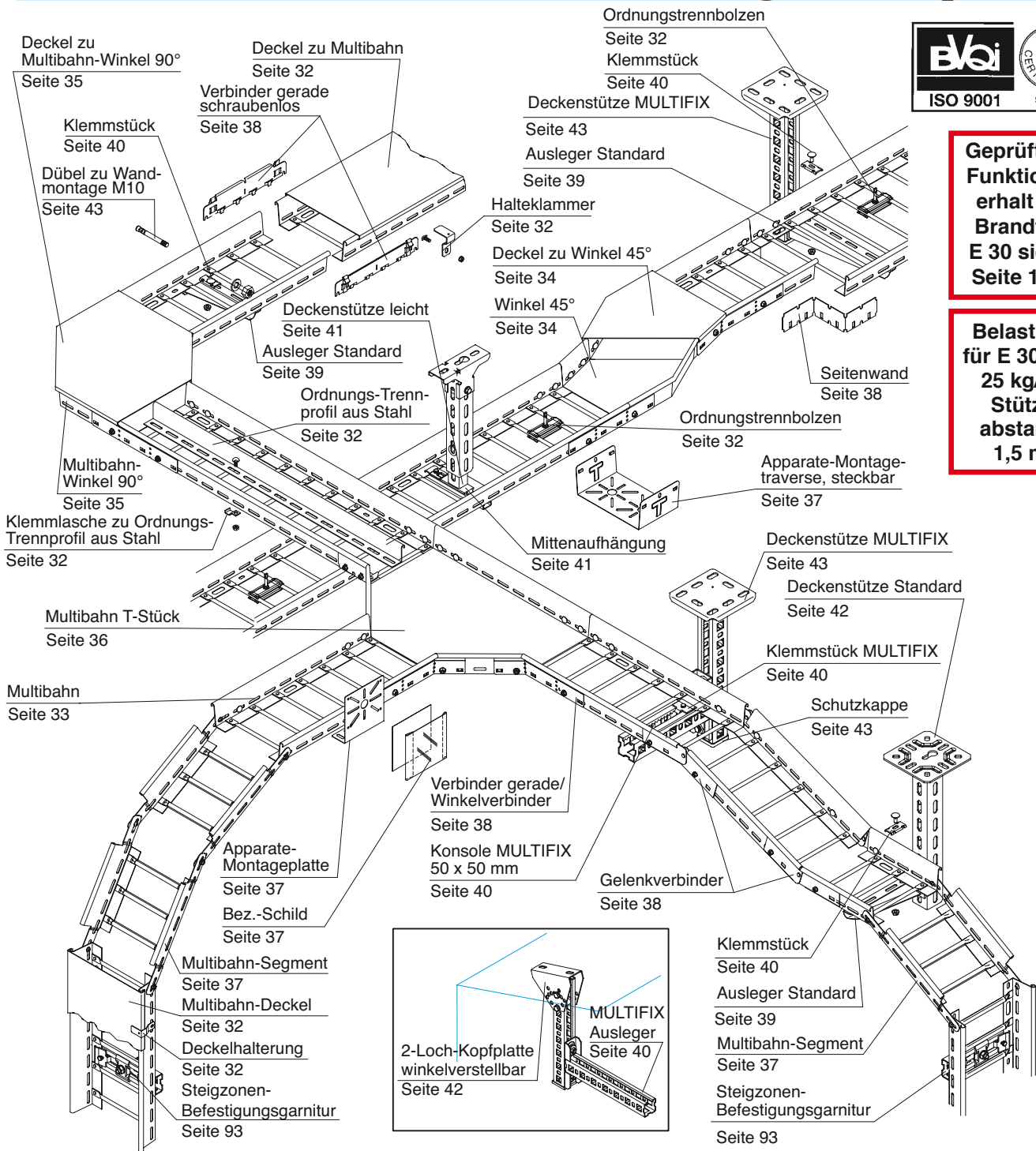


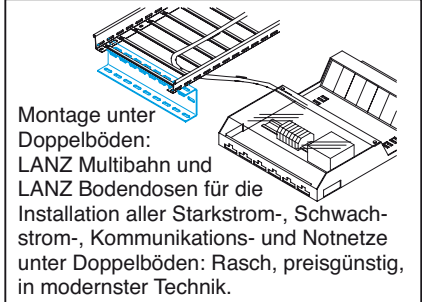
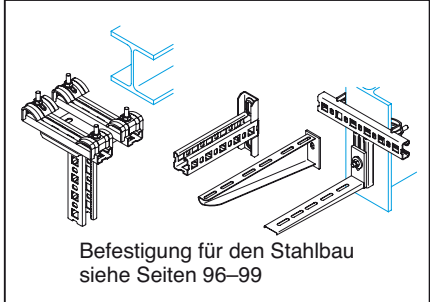
# LANZ Multibahnen Montagebeispiele



**Geprüft für Funktionserhalt im Brandfall E 30 siehe Seite 108.**

**Belastbar für E 30 mit 25 kg/m Stützabstand 1,5 m**

**Bei Verwendung der LANZ Weitspann Tragprofile (siehe Seite 82–87) können MULTIBAHN-Trassen für Stützabstände bis 12 m gemacht werden, z. B. für Stahlbau-Hallen. – Fragen Sie LANZ an.**



**!** LANZ Multibahnen und Formstücke sind stapelbar. Das spart Platz im Lager, auf dem Camion, beim Transport auf der Baustelle. Stapelbare LANZ Multibahnen senken 3x versteckte Kosten. Spürbar!

**!** Kabellasten gleichmässig auf die Breite der Multibahnen verteilen; ungleichmässige Belastung kann zur Torsion der Multibahnen führen.

LANZ Produkte werden unter bestmöglicher Ausnutzung der Materialeigenschaften, mit geringstmöglichem Stanzabfall und mit modernsten Technologien hergestellt. LANZ produziert ressourcenschonend und umweltbewusst. – LANZ Produkte sind 100 % recyclingfähig.

# LANZ Multibahnen stapelbar

Stahl sendzimirver-  
zinkt DIN EN 10326

- Universell verwendbar für mittlere Kabelinstallationen nach Norm NIN 2000 / SN 1000
- Bahnen stapelbar ● Bahnen schraubenlos montierbar
- Geprüft für Funktionserhalt im Brandfall E 30 ● Für koordinierbare Installationen geeignet<sup>1)</sup> ● Preisgünstig

LANZ Multibahnen (intl. pat.) sind für alle Kabel verwendbar und erlauben die differenzierte Wahl der Leiterquerschnitte nach Norm NIN 2000 / SN 1000.

Kleine Kabel hängen nicht durch; das häufige Ein- und Ausfahren beim Installieren ist problemlos. – Grosse Kabel werden einwandfrei geführt und optimal belüftet. Man verwendet somit für das gesamte Trasse einheitlich dieselbe Bahn, die LANZ Multibahn!

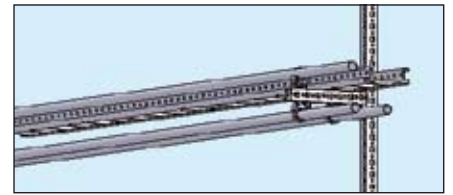
Das schockgeprüfte und verzahnte MULTIFIX-Trägermaterial ist zudem für die koordinierbare Installation geeignet, d. h. parallel zu den Kabeltrassen lassen sich einfach und kostengünstig Rohre von 15–80 mm Ø befestigen. – Kein anderes System ist so fortschrittlich konzipiert und so universell einsetzbar.



LANZ Multibahn-Installationen dokumentieren das Qualitätsbewusstsein von Planern und Unternehmern; dem Bauherrn geben sie maximalen Anwendernutzen.



Abrutschsicher verzahntes, aus schockgeprüften MULTIFIX C-Profilen hergestelltes Trägermaterial garantiert Stabilität und Sicherheit.



Wieso Rohrleitungen separat befestigen? – An den MULTIFIX-Konsolen und -Deckenstützen montiert man Rohre mit LANZ Rohrschellen (siehe Seite 110–111) rasch und sicher.

Das LANZ Multibahn-System bietet Planer, Unternehmer und Anwender überzeugende Vorteile:

- **Einfach zu planen** Alle Trassen und Steigzonen können als **1 System** geplant werden. Die unbefriedigende Aufteilung auf Gitterbahnen, Kabelbahnen, Kabelpforten und Steigleitungen entfällt.
- **LANZ Multibahnen und Formstücke sind stapelbar** Die stapelbaren LANZ Multibahnen, Formstücke, Apparate-Montageplatten etc. sparen Platz und reduzieren Ihre Transporte auf den Baustellen. Das bringt Zeitgewinn. Stapelbare LANZ Multibahnen senken Ihre versteckten Kosten spürbar. Das rechnet sich, garantiert!
- **Schraubenlos montieren** Alle Systemteile sind **montagefreundlich konstruiert**. Viele von ihnen sind **schraubenlos montierbar** (intl. pat.). Rasch und einfach ermöglichen steckbare Ordnungs-Trenner und -Trennprofile die getrennte Führung von Kabel in ein- und derselben Bahn. – Das LANZ Multibahn-System montiert man gerne!
- **„Nur 1 Bohrloch, nur 1 Dübel, einfach einhängen.“** LANZ Deckenstützen leicht und standard können konventionell mit 2 Dübeln, aber **bei geringen Lasten und zeitsparend** auch mit nur 1 Dübel montiert werden, wobei dessen Mutter nicht entfernt zu werden braucht.
- **Ökologisch fortschrittlich** Im Gegensatz zu herkömmlichen Kabelbahnen mit 30 % und mehr Stanzabfall werden LANZ Multibahnen **mit minimalster Schrottrate** produziert. Auch das Trägermaterial wird optimal hergestellt. – Kein anderes System wird derart ressourcenschonend gefertigt.
- **Funktionserhalt im Brandfall** LANZ Multibahnen 100–400 mm Normbreite sind geprüft für Funktionserhalt im Brandfall E 30 (siehe Seite 108). Fragen Sie LANZ an. Wir beraten Sie!
- **Für koordinierbare Installationen** Ergänzt durch MULTIFIX-Rohrschellen (siehe Seite 110–111) lassen sich mit den Kabeltrassen zusammen Rohre von 15–80 mm Ø mit geringerem Planungs- und Installationsaufwand montieren. Das Multibahn-System ist für die **gesamten** Haustechnik-Installationen einsetzbar.
- **Unbeschränkt umnutzbar** Ob später auf den Trassen grosse statt kleine Kabel geführt werden oder umgekehrt, spielt keine Rolle. Kosten für Trassenänderungen gibt es nicht.
- **Hoher Anwendernutzen** Mit LANZ Multibahnen geplante und erstellte Rohrführungen, Kabeltrassen und Steigleitungen sind rascher realisiert, kosten weniger, sehen professioneller aus und sind zukunftsicherer. Sie geben hohen Anwendernutzen.

Das LANZ Multibahn-System wird standardmässig aus sendzimir- bzw. galvanisch verzinktem Stahl hergestellt. Auf Kundenwunsch ist es auch aus rostfreiem Stahl A4 für den Einsatz in korrosiven Umgebungen, Aussenanlagen, Bahn- und Strassentunnel just in time ISO-9001-zertifiziert lieferbar. Fragen Sie LANZ an.



<sup>1)</sup> Einzelheiten über die Aufgaben und das Vorgehen für die **technische Koordination** und für die **räumliche Koordination** der verschiedenen Gebäudeinstallationen (Elektro, Heizung, Sanitär etc.) siehe **SIA Ordnung 108 Auflage 2001** Leistungen und Honorare der Maschinen- und Elektro-Ingenieure sowie der Fachingenieure für Gebäudeinstallationen.



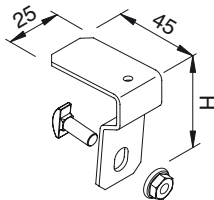
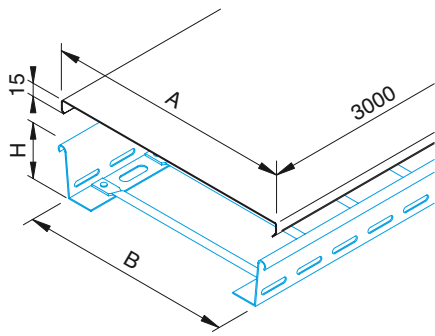
**lanz oensingen ag**

CH-4702 Oensingen  
Tel. ++41/062 388 21 21

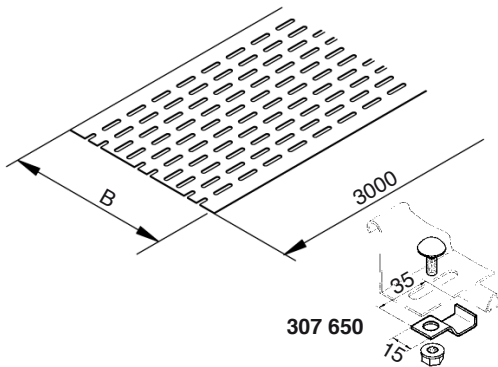
Südringstrasse 2  
Fax ++41/062 388 24 24

www.lanz-oens.com

E-Mail: info@lanz-oens.com

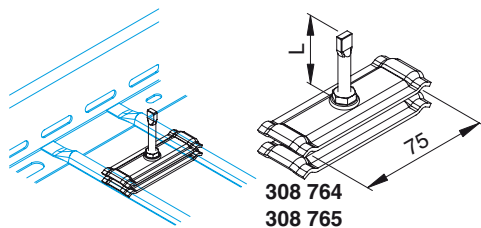


306 216  
309 537

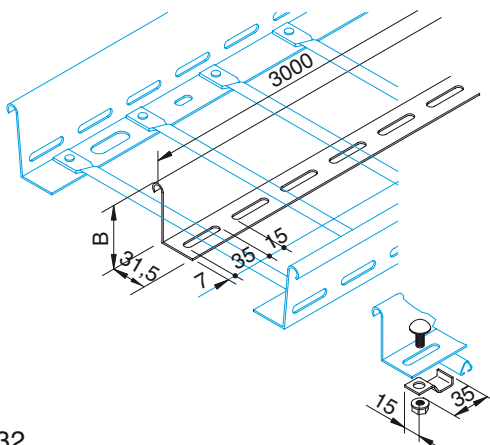


307 650

**!** Um Kabelschäden zu vermeiden bitte Sichtblenden mit Stossleisten **307 746–307 748** (siehe Seite 47) verbinden.



308 764  
308 765



## Deckel zu LANS Multibahnen / Halteklammern

Als Schmutz- und Berührungsschutz sowie zur Verbesserung der elektromagnetischen Abschirmung. Normlänge 3 m. Stahl 1 mm, ungelocht. Sendzimirverzinkt. Befestigung auf den Multibahnen durch Aufdrücken (stabile Schnappmontage) und zusätzliche Halteklammern.

Für Multibahnen Höhe mm	Breite B mm	Breite A mm	E-No	Bestell-Nr.	Preis/m
100	123		127 013 006	<b>307 730</b>	
200	225		127 013 016	<b>307 731</b>	
300	326		127 013 026	<b>307 732</b>	
<b>60</b>	400	430	127 013 036	<b>307 733</b>	
	500	528	127 013 046	<b>307 734</b>	
	600	630	127 013 056	<b>307 735</b>	
Halteklammer 60 mm inkl. Schraube			127 099 006	<b>306 216</b>	
	100	134	127 013 106	<b>308 238</b>	
	200	232	127 013 116	<b>308 239</b>	
<b>110</b>	300	335	127 013 126	<b>308 240</b>	
	400	435	127 013 136	<b>308 241</b>	
	500	538	127 013 146	<b>308 242</b>	
	600	638	127 013 156	<b>308 243</b>	
Halteklammer 110 mm inkl. Schraube			127 058 836	<b>309 537</b>	

## Sichtblenden für LANS Multibahnen

Zur Herstellung einer harmonischen, ebenmässigen Untersicht von Multibahnen, unabhängig von der Anzahl, Grösse und Farbe der eingelegten Kabel. Schraubenlose Montage durch Einlegen. Fixierung mit Klemmmasche **307 650**.

	Normbreite mm	Länge L mm	E-No	Bestell-Nr.	Preis
Sichtblenden 200	200	3000		<b>307 387</b>	
Sichtblenden 300	300	3000		<b>307 388</b>	
Sichtblenden 400	400	3000		<b>307 389</b>	
Klemmmasche inkl. Schraube für Sichtblenden			127 018 736	<b>307 650</b>	

## Ordnungs-Trennbolzen

Für **nicht durchgehende** Ortstrennung im Abstand von ca. 1 m in Multibahn aufschrauben. Stahl galvanisch verzinkt. Komplett mit Befestigungsplatte.

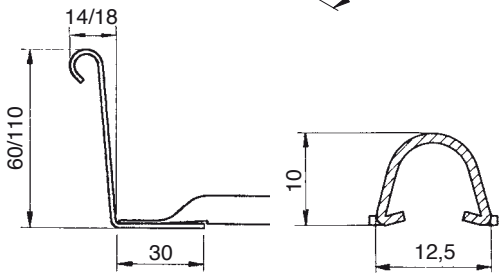
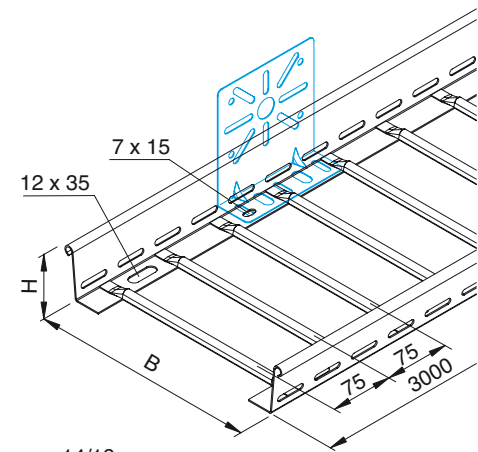
	für Seitenwandhöhe L mm	E-No	Bestell-Nr.	Preis
Ordnungs-Trennbolzen	60		<b>308 764</b>	
Ordnungs-Trennbolzen	110		<b>308 765</b>	

## Ordnungs-Trennprofile

Für **durchgehende** Ortstrennung. Stahl sendzimirverzinkt 1 mm. Montage mit Klemmmaschen im Abstand von ca. 1 m. Packungen zu 50 Stück.

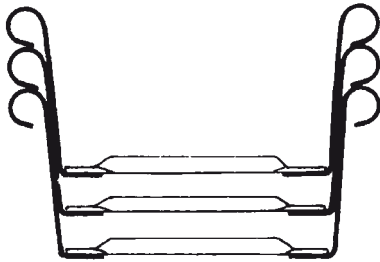
Für Multibahnen Höhe mm	B mm	E-No	Bestell-Nr.	Preis/m
<b>60</b>	41	127 003 506	<b>307 643</b>	
<b>110</b>	81	127 003 526	<b>307 645</b>	
Klemmmasche inkl. Schraube für Ordnungs-Trennprofile			127 018 736	<b>307 650</b>



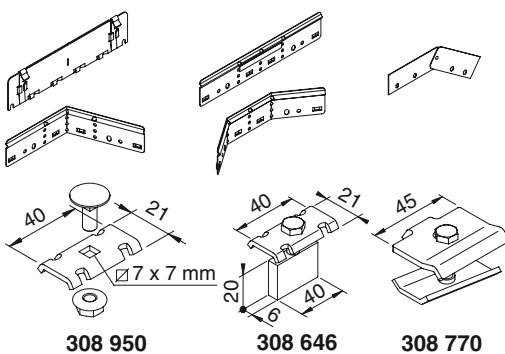


Abmessung der Seitenwände

Abmessung der kabelschonend gerundeten Sprossen



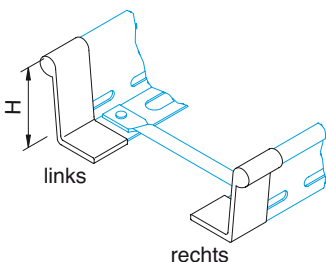
Stapelbar (patentiert): 10 LANS Multibahnen mit 60 mm Seitenwandhöhe sind gestapelt nur 170 mm hoch, mit 110 mm Seitenwandhöhe nur 220 mm hoch.



308 950

308 646

308 770



## LANZ Multibahnen stapelbar

Für Kabel **aller** Durchmesser geeignet. Normlänge 3 m. Erlaubt differenzierte Wahl der Leiterquerschnitte nach Norm NIN 2000 / SN 1000. Seitenwände Stahl 1,25 mm. Sprossen kabelschonend gerundet. Stahl 1 mm sendzimirverzinkt DIN EN 10326. Sprossenabstand 75 mm (intl. pat.).

**Befestigung** auf Auslegern und Konsolen mit Klemmstücken.

**Bodenlochungen 7 x 15 mm** zur Befestigung von Apparate-Montageplatten bzw. Bezeichnungsschildern (siehe Seite 37).

**Bodenlochungen 12 x 35 mm** für die direkte Wandbefestigung von Multibahnen mit Dübel in Steigzonen (siehe Seite 93).

### HINWEISE:

- Die Seitenwände der Multibahnen lassen sich rasch und einfach mit Trennscheiben schneiden.
- Sprossen mit Hammerschlag oder durch Ausbohren entfernen. Nach Ausbohren Schraubengarnituren M 6 x 10 einsetzen (siehe Seite 105).
- Bahnen, Trägermaterial und Zubehör sind auch verzinkt und zusätzlich Epoxipulverbeschichtet in NCS- und RAL-Farben nach Kundenwunsch lieferbar sowie aus feuerverzinktem und aus rostfreiem Stahl A4. Fragen Sie an!

**Geprüft für Funktionserhalt im Brandfall E 30** siehe Seite 108.

**Belastbar für E 30 mit 25 kg/m Stützabstand 1,5 m**

Seitenwandhöhe H mm	Normbreite B mm	Gewicht kg/m	E-No	Bestell-Nr.	Preis/m
<b>60</b>	100	2,50	127 000 306	<b>307 436</b>	
	200	2,80	127 000 316	<b>307 437</b>	
	300	2,95	127 000 326	<b>307 438</b>	
	400	3,30	127 000 336	<b>307 439</b>	
	500	3,55	127 000 346	<b>307 440</b>	
	600	4,00	127 000 356	<b>307 441</b>	
<b>110</b>	100	3,70	127 000 406	<b>307 448</b>	
	200	4,00	127 000 416	<b>307 449</b>	
	300	4,30	127 000 426	<b>307 450</b>	
	400	4,50	127 000 436	<b>307 451</b>	
	500	4,90	127 000 446	<b>307 452</b>	
	600	5,10	127 000 456	<b>307 453</b>	

**Verbinder für Multibahnen und Multibahn-Formstücke** siehe Seite 38.



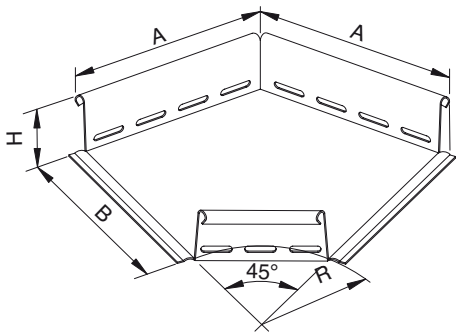
**Multibahn-Segmente benötigen keine Verbinder, da die Verbinder in den Multibahn-Segmenten bereits integriert sind.**

**Klemmstücke zur Befestigung von Multibahnen und Formstücken auf Auslegern und auf MULTIFIX-Konsolen** siehe Seite 40.

## Schutzkappe (rechts / links)

Zur Markierung und als Berührungsschutz. Aus Kunststoff, gelb RAL 1003. – Zum Aufstecken rechts und links auf Multibahn-Seitenwände.

Für Multibahnen Höhe H mm		E-No	Bestell-Nr.	Preis
<b>60</b>	rechts	127 080 146	<b>313 450</b>	
	links	127 080 156	<b>313 451</b>	
<b>110</b>	rechts	127 080 166	<b>313 452</b>	
	links	127 080 176	<b>313 453</b>	

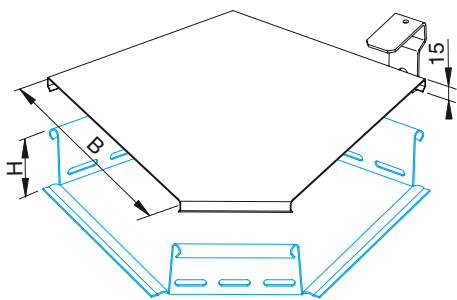


## Multibahn-Winkel 45°

stapelbar

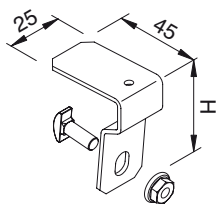
Stahl 1 mm, sendzimirverzinkt DIN EN 10326, ungelocht. Stapelbar. Mit Kabelschutz-Schwellen für kabelschonende Montage.

Höhe	Normbreite	Länge	Radius	E-No	Bestell-Nr.	Preis
H mm	B mm	A mm	R mm			
<b>60</b>	100	110	150	127 014 606	<b>307 766</b>	
	200	150	150	127 014 616	<b>307 767</b>	
	300	230	230	127 014 626	<b>307 768</b>	
	400	270	230	127 014 636	<b>307 769</b>	
	500	320	230	127 014 646	<b>307 770</b>	
	600	350	230	127 014 656	<b>307 771</b>	
<b>110</b>	100	110	150	127 014 806	<b>307 778</b>	
	200	150	150	127 014 816	<b>307 779</b>	
	300	230	230	127 014 826	<b>307 780</b>	
	400	270	230	127 014 836	<b>307 781</b>	
	500	320	230	127 014 846	<b>307 782</b>	
	600	350	230	127 014 856	<b>307 783</b>	



## Deckel zu Multibahn-Winkel 45°

Als Schutz gegen Verschmutzung und zur Verbesserung der elektromagnetischen Abschirmung. Stahl 1 mm ungelocht, sendzimirverzinkt. Deckelbefestigung auf den Multibahn-Winkeln durch Aufdrücken (stabile Schnappmontage) und zusätzliche Sicherung durch Halteklammern.

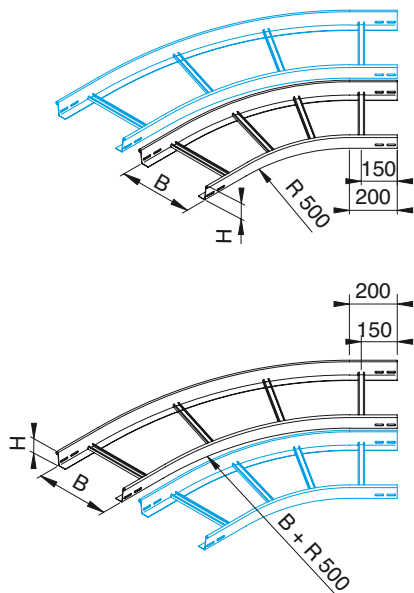


306 216  
309 537

Höhe H mm	Normbreite B mm	E-No	Bestell-Nr.	Preis
<b>60</b>	100	127 014 576	<b>307 822</b>	
	200	127 014 586	<b>307 823</b>	
	300	127 014 596	<b>307 824</b>	
	400	127 014 676	<b>307 825</b>	
	500	127 014 686	<b>307 826</b>	
	600	127 014 696	<b>307 827</b>	
Halteklammer 60 mm inkl. Schraube		127 099 006	<b>306 216</b>	
<b>110</b>	100	127 014 776	<b>307 828</b>	
	200	127 014 786	<b>307 829</b>	
	300	127 014 796	<b>307 830</b>	
	400	127 014 876	<b>307 831</b>	
	500	127 014 886	<b>307 832</b>	
	600	127 014 896	<b>307 833</b>	
Halteklammer 110 mm inkl. Schraube		127 058 836	<b>309 537</b>	

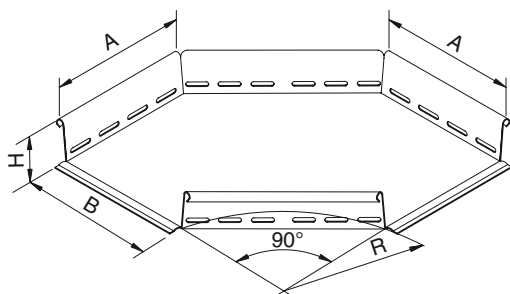
## Multibahn-Innenbogen 45° / -Aussenbogen 45°

Stahl 1,5 mm, sendzimirverzinkt. Sprossen aus gelochtem C-Profil 27 x 12 x 1,5 mm, Schlitzbreite 16 mm. Innenbogen-Radius R = 500 mm. Aussenbogen-Radius R = 612 mm + B. – Befestigung auf Ausleger mit Klemmstück. – Deckel auf Anfrage.



Höhe H mm	Normbreite B mm	E-No	Bestell-Nr.	Preis
<b>Innenbogen</b>				
<b>60*</b>	200		<b>313 477</b>	
	300		<b>313 478</b>	
	400		<b>313 479</b>	
	500		<b>313 480</b>	
	600		<b>313 481</b>	
<b>Aussenbogen</b>				
<b>60*</b>	200		<b>313 483</b>	
	300		<b>313 484</b>	
	400		<b>313 485</b>	
	500		<b>313 486</b>	
	600		<b>313 487</b>	

\* Innenbogen 45° bzw. Aussenbogen 45° mit 110 mm Seitenwandhöhe sind auf Anfrage lieferbar.

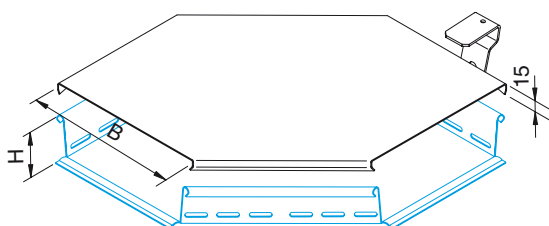


## Multibahn-Winkel 90°

**stapelbar**

Aus Stahl 1 mm, sendzimirverzinkt DIN EN 10326, ungelocht. Stapelbar. Mit Kabelschutz-Schwellen für kabelschonende Montage.

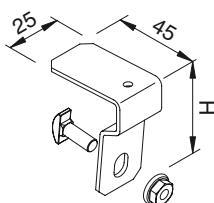
Höhe	Normbreite	Länge	Radius	E-No	Bestell-Nr.	Preis
H mm	B mm	A mm	R mm			
<b>60</b>	100	128	150	127 014 106	<b>307 688</b>	
	200	200	150	127 014 116	<b>307 689</b>	
	300	300	250	127 014 126	<b>307 690</b>	
	400	350	250	127 014 136	<b>307 691</b>	
	500	405	250	127 014 146	<b>307 692</b>	
	600	460	250	127 014 156	<b>307 693</b>	
<b>110</b>	100	128	150	127 014 306	<b>307 700</b>	
	200	200	150	127 014 316	<b>307 701</b>	
	300	300	250	127 014 326	<b>307 702</b>	
	400	350	250	127 014 336	<b>307 703</b>	
	500	405	250	127 014 346	<b>307 704</b>	
	600	460	250	127 014 356	<b>307 705</b>	



## Deckel zu Multibahn-Winkel 90°

Als Schutz gegen Verschmutzung und zur Verbesserung der elektromagnetischen Abschirmung. Stahl 1 mm ungelocht, sendzimirverzinkt. Deckelbefestigung auf den Multibahn-Winkeln durch Aufdrücken (stabile Schnappmontage). Zusätzliche Sicherung durch Halteklammern.

Höhe H mm	Normbreite B mm	E-No	Bestell-Nr.	Preis
<b>60</b>	100	127 014 076	<b>307 810</b>	
	200	127 014 086	<b>307 811</b>	
	300	127 014 096	<b>307 812</b>	
	400	127 014 176	<b>307 813</b>	
	500	127 014 186	<b>307 814</b>	
	600	127 014 196	<b>307 815</b>	
Halteklammer 60 mm inkl. Schraube		127 099 006	<b>306 216</b>	
<b>110</b>	100	127 014 276	<b>307 816</b>	
	200	127 014 286	<b>307 817</b>	
	300	127 014 296	<b>307 818</b>	
	400	127 014 376	<b>307 819</b>	
	500	127 014 386	<b>307 820</b>	
	600	127 014 396	<b>307 821</b>	
Halteklammer 110 mm inkl. Schraube		127 058 836	<b>309 537</b>	

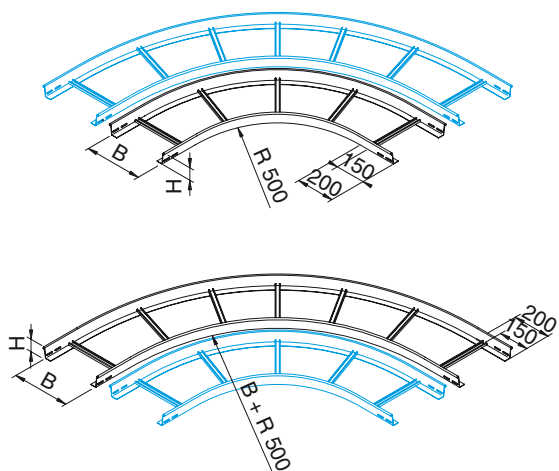


**306 216**  
**309 537**

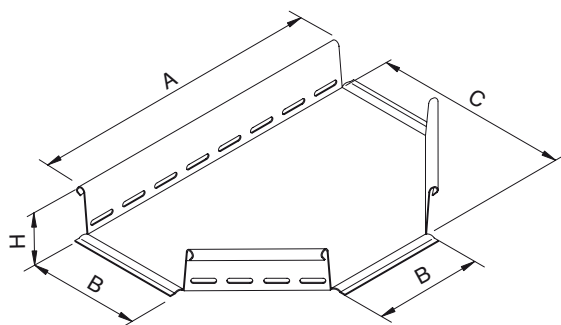
## Multibahn-Innenbogen 90° / -Aussenbogen 90°

Stahl 1,5 mm, sendzimirverzinkt. Sprossen aus gelochtem C-Profil 27 x 12 x 1,5 mm, Schlitzbreite 16 mm. Innenbogen-Radius R = 500 mm. Aussenbogen-Radius R = 612 mm + B. – Befestigung auf Ausleger mit Klemmstück. – Deckel auf Anfrage.

Höhe H mm	Normbreite B mm	E-No	Bestell-Nr.	Preis
<b>Innenbogen</b>	200	127 004 116	<b>313 465</b>	
	300	127 004 126	<b>313 466</b>	
	400	127 004 136	<b>313 467</b>	
	500	127 004 146	<b>313 468</b>	
	600	127 004 156	<b>313 469</b>	
<b>Aussenbogen</b>	200	127 004 616	<b>313 471</b>	
	300	127 004 626	<b>313 472</b>	
	400	127 004 636	<b>313 473</b>	
	500	127 004 646	<b>313 474</b>	
	600	127 004 656	<b>313 475</b>	



\* Innenbogen 90° bzw. Aussenbogen 90° mit 110 mm Seitenwandhöhe sind auf Anfrage lieferbar.

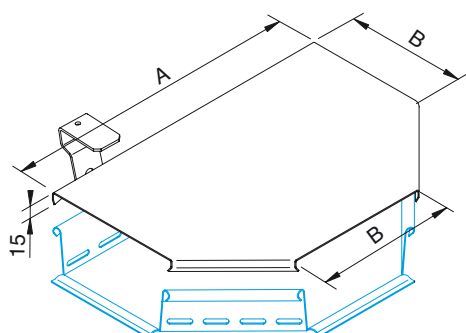


## Multibahn-T-Stück

stapelbar

Stahl 1 mm, sendzimirverzinkt DIN EN 10326, ungelocht. Stapelbar. Mit Kabelschutz-Schwellen für kabelschonende Montage.

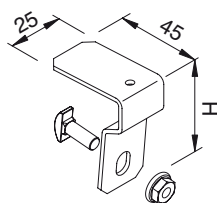
Höhe H mm	Normbreite B mm	Länge A mm	Breite C mm	E-No	Bestell-Nr.	Preis
<b>60</b>	100	418	300	127 005 206	<b>307 401</b>	
	200	518	400	127 005 216	<b>307 402</b>	
	300	818	500	127 005 226	<b>307 403</b>	
	400	918	600	127 005 236	<b>307 404</b>	
	500	1018	700	127 005 246	<b>307 405</b>	
	600	1118	800	127 005 256	<b>307 406</b>	
<b>110</b>	100	418	300	127 005 306	<b>307 411</b>	
	200	518	400	127 005 316	<b>307 412</b>	
	300	818	500	127 005 326	<b>307 413</b>	
	400	918	600	127 005 336	<b>307 414</b>	
	500	1018	700	127 005 346	<b>307 415</b>	
	600	1118	800	127 005 356	<b>307 416</b>	



## Deckel zu Multibahn-T-Stück

Als Schutz gegen Verschmutzung und zur Verbesserung der elektromagnetischen Abschirmung. Stahl 1 mm ungelocht, sendzimirverzinkt. Deckelbefestigung auf den Multibahn-T-Stücken durch Aufdrücken (stabile Schnappmontage) und Sicherung durch Halteklammern.

Höhe H mm	Normbreite B mm	E-No	Bestell-Nr.	Preis
<b>60</b>	100	127 005 506	<b>307 381</b>	
	200	127 005 516	<b>307 382</b>	
	300	127 005 526	<b>307 383</b>	
	400	127 005 536	<b>307 384</b>	
	500	127 005 546	<b>307 385</b>	
	600	127 005 556	<b>307 386</b>	
Halteklammer 60 mm inkl. Schraube		127 099 006	<b>306 216</b>	
<b>110</b>	100	127 005 606	<b>307 391</b>	
	200	127 005 616	<b>307 392</b>	
	300	127 005 626	<b>307 393</b>	
	400	127 005 636	<b>307 394</b>	
	500	127 005 646	<b>307 395</b>	
	600	127 005 656	<b>307 396</b>	
Halteklammer 110 mm inkl. Schraube		127 058 836	<b>309 537</b>	



306 216  
309 537

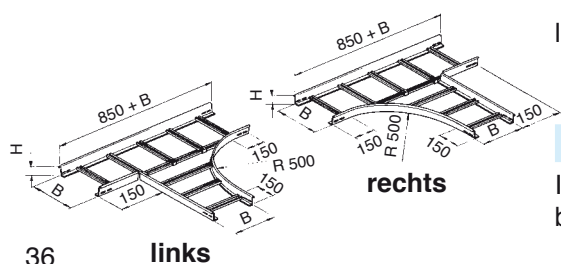
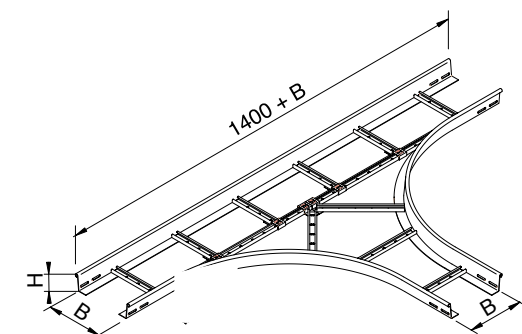
## Multibahn-T-Stück weit

Stahl 1,5 mm, sendzimirverzinkt. Sprossen aus gelochtem C-Profil 27 x 12 x 1,5 mm, Schlitzbreite 16 mm. Befestigung auf Ausleger mit Klemmstück.

Höhe H mm	Normbreite B mm	E-No	Bestell-Nr.	Preis
<b>60*</b>	200	127 005 116	<b>313 505</b>	
	300	127 005 126	<b>313 506</b>	
	400	127 005 136	<b>313 507</b>	
	500	127 005 146	<b>313 508</b>	
	600	127 005 156	<b>313 509</b>	

Deckel auf Anfrage.

\* Multibahn-T-Stücke weit für 110 mm Seitenwandhöhe sind auf Anfrage lieferbar.

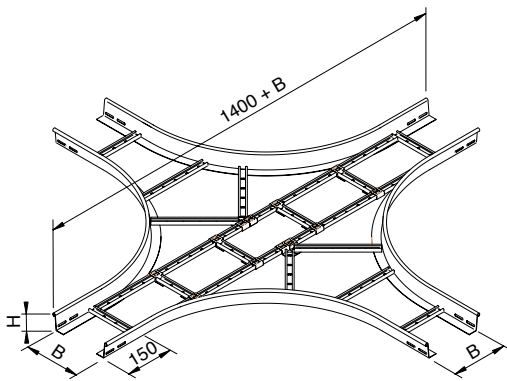


## Multibahn-Abgänge

links rechts

Im Bedarfsfall liefern wir kurzfristig Abgänge links bzw. rechts für Multibahnen der Normbreiten 200–600 mm. Fragen Sie bitte an.





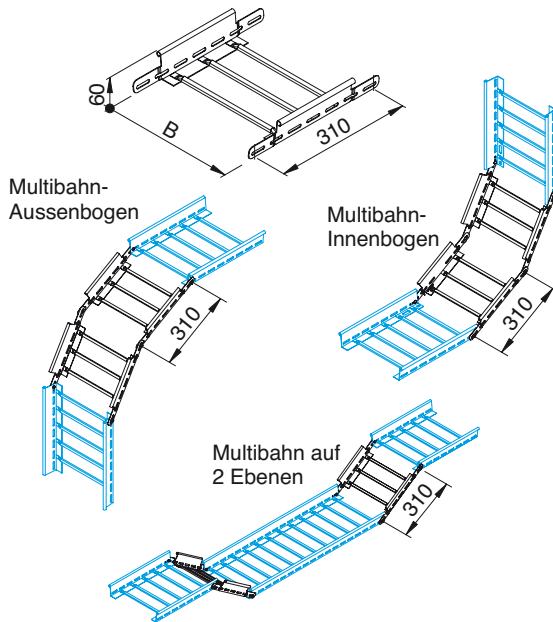
## Multibahn-Kreuzstück

Stahl 1,5 mm, sendzimirverzinkt DIN EN 10326. Sprossen aus gelochtem C-Profil 27 x 12 x 1,5 mm, Schlitzbreite 16 mm. Befestigung an Ausleger mit Klemmstück.

Höhe H mm	Normbreite B mm	E-No	Bestell-Nr.	Preis
<b>60*</b>	200	127 006 616	<b>313 515</b>	
	300	127 006 626	<b>313 516</b>	
	400	127 006 636	<b>313 517</b>	
	500	127 006 646	<b>313 518</b>	
	600	127 006 656	<b>313 519</b>	

Deckel auf Anfrage.

\* Multibahn-Kreuzstücke für 110 mm Seitenwandhöhe sind auf Anfrage lieferbar.



## Multibahn-Segmente

Zum Verbinden von auf verschiedener Ebene liegenden oder von waagrecht und senkrecht zueinander stehenden Multibahnen. Verwendbar auch zum Erzielen von kleinen horizontalen Richtungsänderungen. Länge anpassbar durch bewegliches Verschrauben von 2, 3 oder mehr Segmenten mit Schraubengarnituren M 6 x 10 (bitte separat bestellen). Befestigung von Kabel mit Schnellverlegern. Ortstrennung mit Ordnungstrennbolzen.

Höhe H mm	Normbreite B mm	E-No	Bestell-Nr.	Preis
<b>60</b>	100	127 000 706	<b>307 466</b>	
	200	127 000 716	<b>307 467</b>	
	300	127 000 726	<b>307 468</b>	
	400	127 000 736	<b>307 469</b>	
	500	127 000 746	<b>307 470</b>	
	600	127 000 756	<b>307 471</b>	
<b>110</b>	100	127 000 806	<b>307 478</b>	
	200	127 000 816	<b>307 479</b>	
	300	127 000 826	<b>307 480</b>	
	400	127 000 836	<b>307 481</b>	
	500	127 000 846	<b>307 482</b>	
	600	127 000 856	<b>307 483</b>	

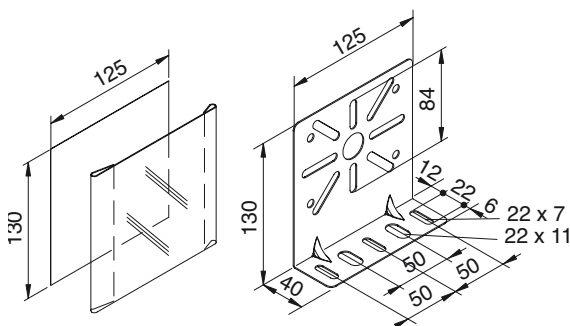
Schraubengarnitur M 6 x 10

127 090 006 **307 144**

Ordnungstrennbolzen

127 028 736 **306 608**

Schnellverleger siehe Seite 89.

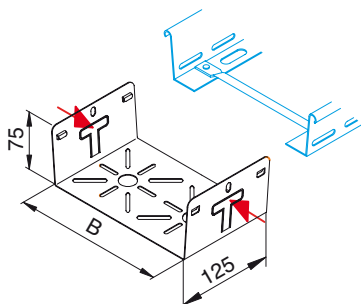


## Apparate-Montageplatte Bezeichnungsschild

**Apparate-Montageplatte** für Steckdosen, Schalter, Abzweigkästen etc. Stahl 1 mm. Sendzimirverzinkt. Befestigung **seitlich** an den LANZ Multibahnen mit 2 Schraubengarnituren M 6 x 10 oder an MULTIFIX-Profil-schienen mit 2 Schraubengarnituren M 10 x 25 (separat bestellen). Bund zu 10 Stück.

**Bezeichnungsschild** für Markierungen, Symbole und Beschriftungen und als Vor-Ort-Aufbewahrungsplatz für Schemas, Anleitungen etc. Weisser Halbkarton. Abdeckung transparentes Plexiglas. Zum Aufschnappen auf Apparate-Montageplatte (bitte separat bestellen). Schachteln zu 10 Stück.

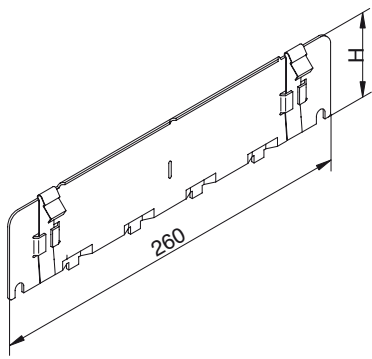
	E-No	Bestell-Nr.	Preis
Apparate-Montageplatte	127 008 806	<b>308 977</b>	
Bezeichnungsschild inkl. Abdeckung	127 098 806	<b>309 713</b>	
Schraubengarnituren M 6 x 10	127 090 006	<b>307 144</b>	
Schraubengarnitur M 10 x 25 verdreh sicher	127 090 026	<b>307 740</b>	



## Apparate-Montagetraverse schraubenlos montierbar

Für die Montage von Abzweigkästen, Brandmeldern, Leuchten, Apparaten etc. Schraubenlose Befestigung **unter** LANZ Multibahnen durch Einhängen in die Seitenwand-Lochungen. Beidseitig Klinke zur Sicherung (siehe Pfeile). Siehe Seite 52.





## Verbinder gerade schraubenlos montierbar

Zum schraubenlosen geraden Verbinden von Multibahnen und Formstücken. Stahl 1,5 mm, sendzimirverzinkt.

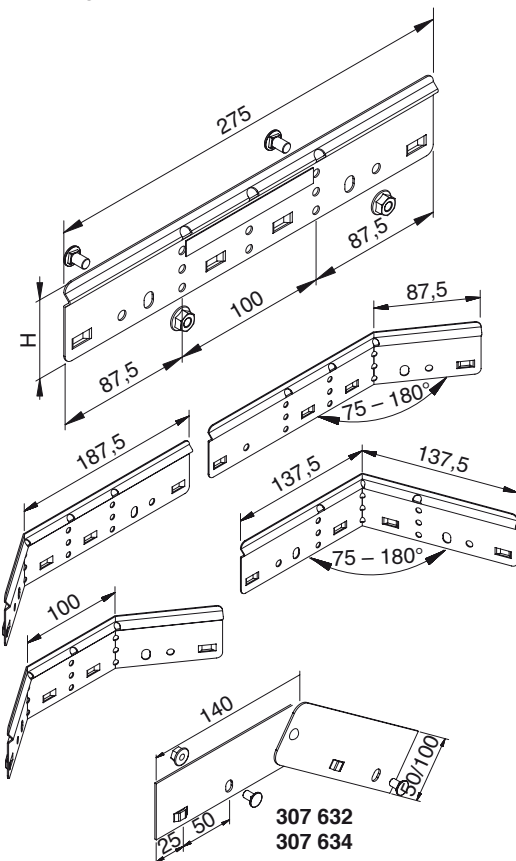
Montage **aussen** an den Seitenwänden der Multibahnen. Fixierung durch eingebaute Haltefedern.

Für Multibahnen	Verpackung	E-No	Bestell-Nr.	Preis
Höhe H mm	Stück			
<b>60</b>	40	127 008 916	<b>307 752</b>	
<b>110</b>	30	127 008 936	<b>307 753</b>	



Die schraubenlos montierbaren Verbinder gerade garantieren eine impedanzarme Verbindung der LANZ Multibahnen, Kabelpritschen und Kabelbahnen untereinander. – Obwohl der Absolutwert des Kontaktwiderstandes bei Schraubverbindungen etwas kleiner ist, ist auch **mit den schraubenlos montierbaren LANZ Verbindern** eine sichere Verbindung des Kabelträgersystems mit dem **Potentialausgleich** des Gebäudes **gewährleistet** gemäss der Verordnung über el. Schwach- und Starkstromanlagen (SN 734-1 und SN 734-2). – Prüfzeugnis auf Anfrage.

Im Übrigen können die schraubenlosen Verbinder mit 2 Schraubengarnituren M 6 x 10 noch zusätzlich verschraubt werden.



## Verbinder gerade / Winkelverbinder zum Schrauben

Zum geraden **oder** winkligen Verbinden von Multibahnen und Formstücken. Stahl 1,5 mm, sendzimirverzinkt. Montage **aussen** an den Seitenwänden der Multibahnen mit Schraubengarnituren M 6 x 10 (lose mitgeliefert).

Für Multibahnen	Verpackung	E-No	Bestell-Nr.	Preis
Höhe H mm	Stück			
<b>60</b>	50	127 008 076	<b>307 624</b>	
<b>110</b>	30	127 008 086	<b>307 625</b>	

## Gelenkverbinder

Zum Verbinden von Multibahnen bei vertikalen Richtungsänderungen. Stahl 1,5 mm, sendzimirverzinkt. Montage **aussen** an den Seitenwänden der Multibahnen mit Schraubengarnituren M 6 x 10 (lose mitgeliefert).

Für Multibahnen	Verpackung	E-No	Bestell-Nr.	Preis
Höhe H mm	Stück			
<b>60</b>	40	127 008 116	<b>307 632</b>	
<b>110</b>	20	127 008 136	<b>307 634</b>	

## Seitenwand

Zum Anfertigen von Reduktionen etc. Normlänge 3 m. Stahl 1,5 mm, sendzimirverzinkt. Montage an den Seitenwänden der Multibahnen mit Schraubengarnituren M 6 x 10 (separat bestellen).

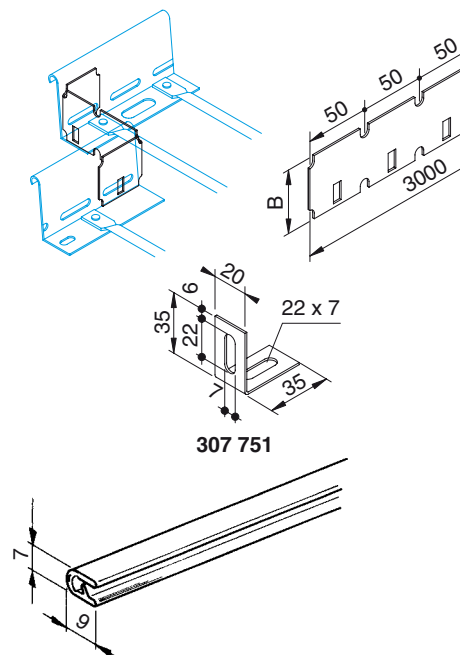
Für Multibahnen	E-No	Bestell-Nr.	Preis/m
Höhe H mm			
<b>60</b>	127 008 416	<b>307 742</b>	
<b>110</b>	127 008 436	<b>307 744</b>	

Schraubengarnitur M 6 x 10	127 090 006	<b>307 144</b>
Befestigungswinkel	127 008 506	<b>307 751</b>

## Kantenschutz

Zum Schutz der Kabel. Aus Kunststoff Farbe grau. Montage durch Aufstecken auf alle Blechkanten. – Lieferung als Meterware.

E-No	Bestell-Nr.	Preis/m
Kantenschutz	127 018 606	<b>307 889</b>

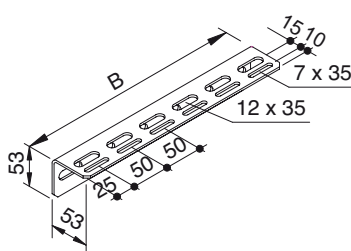
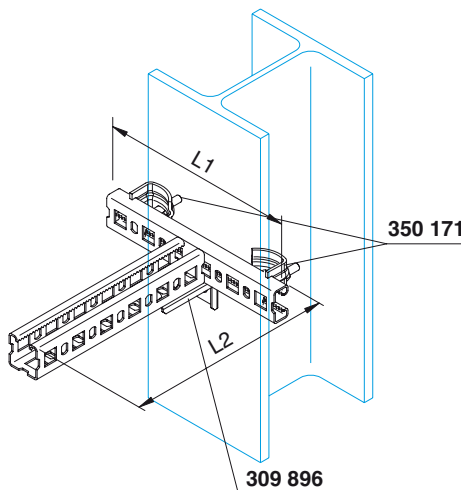
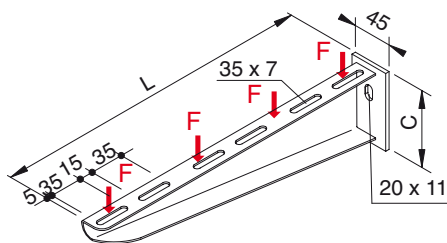
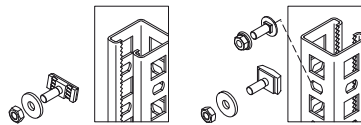
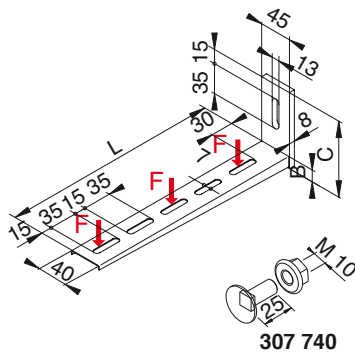


## Ausleger leicht

Siehe Seite 25.

## Durchsteck-Ausleger LANZ

Siehe Seite 25.



## Flach-Ausleger

Verwendung wie oben. Stahl galvanisch verzinkt.

Normbreite				Tragkraft F			
mm	L mm	B mm	C mm	kg	E-No	Bestell-Nr.	Preis
100	130	14	90	55	127 080 406	307 995	
200	230	18	90	55	127 080 416	307 996	
300	330	23	100	65	127 080 426	307 997	
400	430	28	100	75	127 080 436	307 998	
500	530	34	108	75	127 080 446	307 999	
600	630	39	108	85	127 080 456	308 000	
Schraubengarnitur M 10 x 25						127 090 026	307 740

## Ausleger standard

Für Multibahnen 100–600 mm Normbreite mit mittleren bis grossen Füllmengen. Stahl 2 mm mit angeschweisster Flanschplatte, galvanisch verzinkt. – Montage mit Dübel oder mit Schraubengarnituren.

L mm	C mm	Tragkraft F kg	E-No	Bestell-Nr.	Preis
130	56	300	127 080 306	308 780	
230	68	240	127 080 316	308 781	
330	80	230	127 080 326	308 782	
430	92	225	127 080 336	308 783	
530	105	220	127 080 346	308 784	
630	117	200	127 080 356	308 785	

Zu verwendende Schraubengarnituren bei Montage von Ausleger standard an Deckenstützen MULTIFIX oder Profilschienen MULTIFIX:

Verzahnte Anker-Schraubengarnitur

M 10 x 25 für Schlitzseite 127 090 916 350 198

Schraubengarnitur verdrehsicher

M 10 x 25 für Lochseiten 127 090 026 307 740

Hammerkopf-Schraubengarnitur

M 10 x 20 für Lochseiten 127 090 716 350 194

## Ausleger für den Stahlbau

Zur raschen und sicheren Befestigung (siehe Seite 96–99) an allen 4 Seiten von Stahlstützen. Stahl galvanisch verzinkt. Für grössere Lasten oder Ausladungen Abstützung machen mit Universalwinkel.

Typ	Länge L1 mm	Länge L2 mm	E-No	Bestell-Nr.	Preis
300/250	300	250		308 955	
300/550	300	550		308 956	
400/250	400	250		308 957	
400/550	400	550		308 958	

Andere Längen L1 oder L2 auf Anfrage.

Stahlkralle mit verzahnter Ankerschraube 127 190 236 350 171

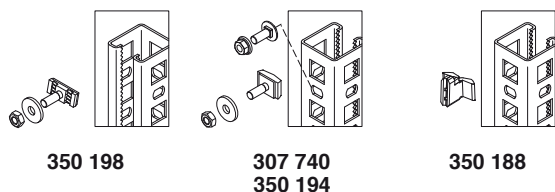
Universalwinkel für Abstützungen 127 099 146 309 896

Schraubengarnitur für Lochseite 127 090 716 350 194

## Wandauflage

Zur stirnseitigen Befestigung und Abstützung von Multibahnen an Wänden und Mauerdurchführungen. Stahl 3 mm. Feuerverzinkt. Dient auch zum Verbinden von L-Profilschienen 50 x 50 mm (siehe Seite 100).

Normbreite B mm	E-No	Bestell-Nr.	Preis
100	127 083 206	307 869	
200	127 083 216	307 870	
300	127 083 226	307 871	
400	127 083 236	307 872	
500	127 083 246	307 873	
600	127 083 256	307 874	39



350 198

307 740  
350 194

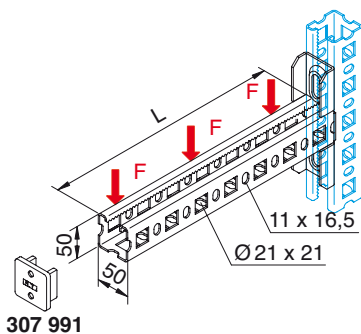
350 188

## Konsolen MULTIFIX 50 x 50 schraubenlos montierbar verzahnt, abstützbar


Für koordinierbare Installation, d. h. auch für MULTIFIX-Rohrschellen

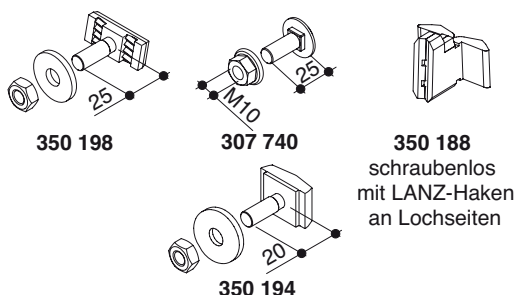
Zur Montage an allen 4 Seiten von Deckenstützen, Decken-Doppelstützen oder C-Profilschienen MULTIFIX mit Schrauben oder schraubenlos mit LANZ Haken an Lochseiten, sowie zur direkten Befestigung an Decken oder Wänden mit Dübel. Stahl 2,5 mm galvanisch verzinkt. – **Für koordinierte Installationen verwendbar: An unterer Fläche** MULTIFIX-Rohrschellen für leichte, mittlere und schwere Rohre anschrauben.

**Geprüft für Funktionserhalt im Brandfall E 30 siehe Seite 108.**



307 991

 Konsolen MULTIFIX 50 x 50 können auch als Deckenstützen, d. h. für Montage senkrecht verwendet werden.



350 198

307 740

350 188

schraubenlos mit LANZ-Haken an Lochseiten

350 194

Tragkraft an Wänden F

ohne Kurzstrebe mit Kurzstrebe

L mm	kg	200 mm kg	E-No	Bestell-Nr.	Preis
250	650	–	127 081 406	<b>350 105</b>	
350	575	–	127 081 416	<b>350 106</b>	
450	450	1000	127 081 426	<b>350 107</b>	
550	375	1000	127 081 436	<b>350 108</b>	
650	320	750	127 081 446	<b>350 092</b>	
700	250	650	127 081 456	<b>350 093</b>	
800	200	500	127 081 466	<b>350 109</b>	
1000	175	330	127 081 476	<b>350 110</b>	
1500	125	180	127 081 486	<b>350 111</b>	

Verzahnte Anker-Schraubengarnitur

M 10 x 25 für Schlitzseite 127 090 916 **350 198**

Schraubengarnitur verdrehsicher M 10 x 25

für Lochseiten 127 090 026 **307 740**

Hammerkopf-Schraubengarnitur

M 10 x 20 für Lochseiten 127 090 716 **350 194**

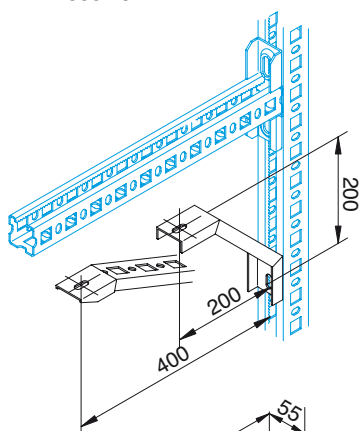
**LANZ Haken für schraubenlose Montage** **350 188**

Schutzstopfen aus Kunststoff gelb 127 080 106 **307 991**

Universalwinkel zum Anschrauben 127 099 146 **309 896**

## Kurzstreben

Zum **Abstützen** von unten oder zum **Halten** von oben von MULTIFIX-Konsolen 50 x 50 bei grossen Lasten oder Ausladungen. Stahl verzinkt.



E-No Bestell-Nr. Preis

Kurzstrebe 200 mm 127 082 386 **309 835**

Kurzstrebe 400 mm 127 082 396 **309 834**

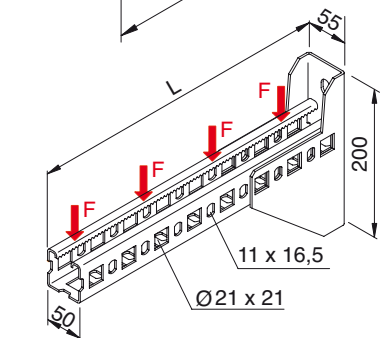
Schraubengarnituren siehe Seite 107



Konsolen MULTIFIX 50 x 50 verzahnt mit Kurzstreben wegen Kippgefahr **nie** mit LANZ Haken montieren. – Schraubengarnituren verwenden!

## Schwerlast-Konsolen

Für hohe Belastungen. Ausführungen und Anwendungen wie Konsolen MULTIFIX 50 x 50 oben.



L mm Tragkraft an Wänden F kg E-No Bestell-Nr. Preis

450 850 127 081 536 **309 890**

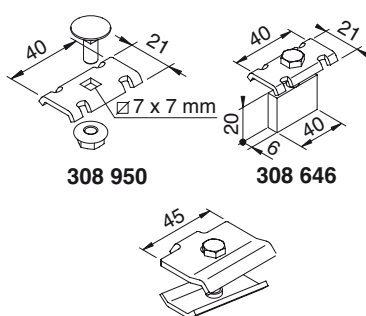
550 675 127 081 546 **309 891**

650 575 127 081 556 **309 892**

750 500 127 081 566 **309 893**

## Klemmstücke für Ausleger und Konsolen

Für die solide und rasche (durchsteckbare) Befestigung von Multibahnen.



308 950

308 646

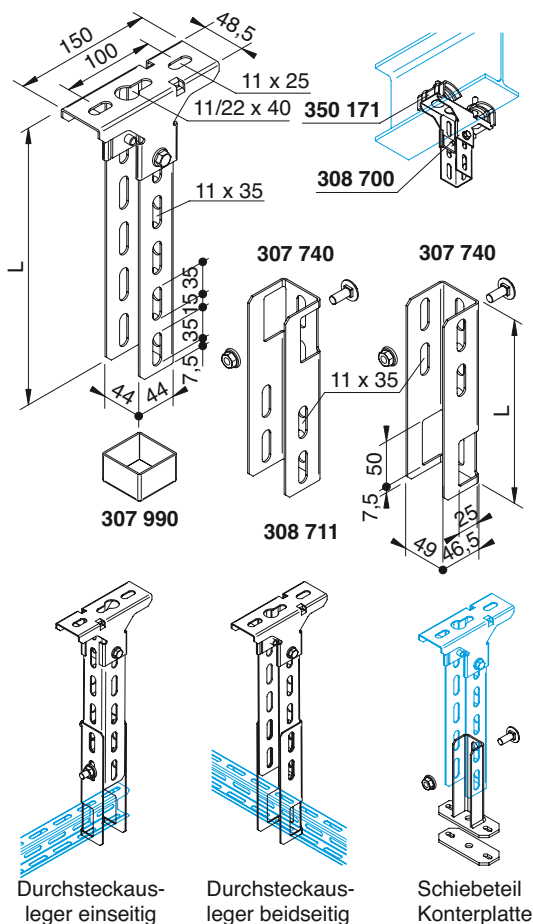
308 770

E-No Bestell-Nr. Preis

**Klemmstück** zur geschraubten Befestigung von Multibahnen auf Auslegern 127 099 236 **308 950**

**Durchsteckbares Klemmstück** zur geschraubten Befestigung von Multibahnen auf Auslegern **308 646**

**Klemmstück** zur geschraubten, **verzahnten** Befestigung von Multibahnen auf MULTIFIX-Konsolen 127 099 246 **308 770**



## Deckenstützen leicht

Zur Befestigung von Auslegern leicht und Durchsteck-Ausleger mit Schraubengarnituren M 10 x 25. Stahl 2 mm sendzimirverzinkt.

Verlängerungsschiene versehen mit 2 Fenstern für die schraubenlose Montage von Durchsteck-Auslegern 1-seitig oder 2-seitig. Schiebeteil passend in Deckenstützen leicht.

Montage an Decken konventionell mit 2 Dübeln, oder, bei geringen Lasten und zeitsparend, **mit nur 1 Dübel**, wobei dessen Mutter nicht entfernt zu werden braucht (Deckenstützen leicht einfach **am Dübel einhängen**).

Montage an Stahlträger bis 90 mm Flanschbreite mit 2 Stahlkrallen, bei grösseren Flanschbreiten mit I-Stahlträger-Befestigungsgarnitur (siehe unten, bitte separat bestellen).

Länge L mm	E-No	Bestell-Nr.	Preis
125	127 084 706	308 700	
200	127 084 716	308 701	
300	127 084 726	308 702	
400	127 084 736	308 703	
500	127 084 746	308 704	
600	127 084 756	308 705	
700	127 084 766	308 706	
800	127 084 776	308 707	
900	127 084 786	308 708	
1000	127 084 796	308 709	

Verlängerungsschiene 200 mm		308 711	
Schiebeteil, Kopfplatte mit 3 Lochungen		308 572	
Konterplatte mit 3 Lochungen		308 573	
Schraubengarnitur M 10 x 25	127 090 026	307 740	
Dübel M 10 x 70	127 090 816	307 988	
Schutzstopfen Kunststoff gelb RAL 1003	127 080 276	307 990	
Stahlkralle mit Hammerkopfschr. M 10 x 25	127 190 216	350 170	

Durchsteckausleger einseitig

Durchsteckausleger beidseitig

Schiebeteil Konterplatte

## LANZ Teleskop-Deckenstützen leicht

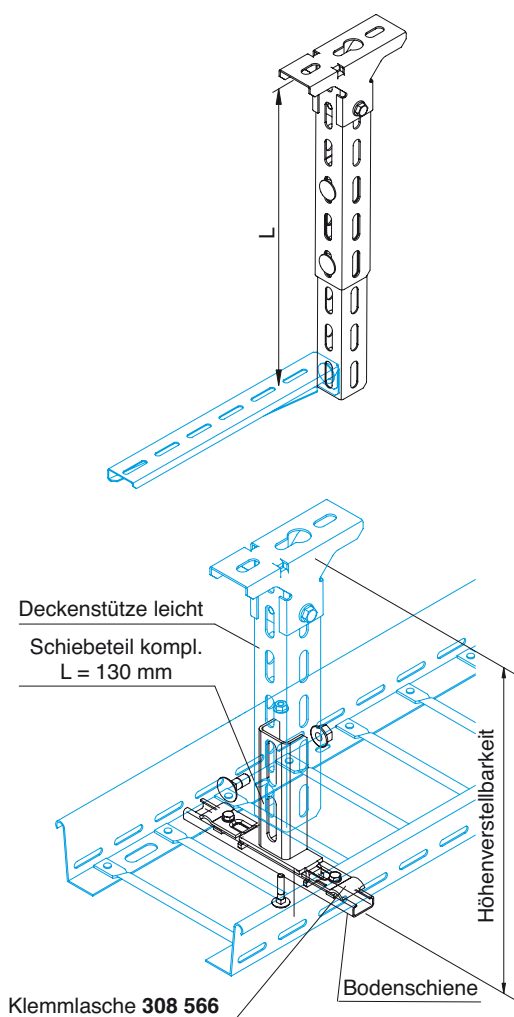
Längen-anpassbare Deckenstützen mit verschiebbaren inneren Profilschienen. Diese sind fixierbar mit 2 Schraubengarnituren M 10 x 25 (werden mitgeliefert). Speziell geeignet bei Nachinstallationen, wenn richtige Länge der Deckenstützen schwierig abschätzbar ist, bzw. wenn Standardlängen nicht passen.

Typ	Länge mm	Bestell-Nr.	Preis
Tele-DS leicht	240–300	308 716	
Tele-DS leicht	310–500	308 717	
Tele-DS leicht	530–900	308 718	

## Mittenaufhängungs-Einsätze für LANZ Multibahnen 10 cm ↑↓

Zur symmetrischen Befestigung von LANZ Multibahnen, Normbreite 100–400 mm. Stufenlos 100 mm höhenverstellbar. Abrutschsicher (pat. pending). Passend in Deckenstützen leicht 125–1000 mm (in gewünschter Länge separat bestellen, siehe oben). Stahl galvanisch verzinkt.

**Einfache Montage:** Schiebeteil mit 1 Schraubengarnitur M 10 x 25 (wird mitgeliefert) an Deckenstützen leicht befestigen und nivellieren. Multibahnen mittig **darunter** platzieren und anheben. Bodenschiene seitlich einschieben. Klemmlasche montieren (2 Klemmlaschen separat bestellen). Sicherungsschraube anschrauben. Fertig.



	Tragkraft kg	E-No	Bestell-Nr.	Preis
<b>Schiebeteil für Multibahnen</b>		127 082 816	308 571	
<b>Bodenschiene 100 mm</b>	100	127 083 306	308 581	
<b>Bodenschiene 200 mm</b>	100	127 083 316	308 582	
<b>Bodenschiene 300 mm</b>	100	127 083 326	308 583	
<b>Bodenschiene 400 mm</b>	100	127 083 336	308 584	

### Klemmlasche komplett

(2 Stück erforderlich)

127 083 156 308 566



## Deckenstützen standard

U-Profil 50 x 50 mm, Stahl 2,5 mm galvanisch verzinkt.

Montage an Decken konventionell mit 2 Dübeln, bei geringer Belastung auch **mit nur 1 Dübel** zulässig, wobei dessen Mutter nicht entfernt zu werden braucht (Deckenstütze standard einfach **an Dübel einhängen**). Montage an Stahlträgern mit 2 Klemmgarnituren oder mit 2 I-Stahlträger-Befestigungsgarnituren (siehe Seite 96–99, bitte separat bestellen).

Länge L mm	E-No	Bestell-Nr.	Preis
200	127 080 006	<b>307 655</b>	
300	127 080 016	<b>307 656</b>	
400	127 080 026	<b>307 657</b>	
500	127 080 036	<b>307 658</b>	
600	127 080 046	<b>307 659</b>	
700	127 083 046	<b>307 662</b>	
800	127 080 056	<b>307 660</b>	
1000	127 080 066	<b>307 661</b>	
1200	127 080 096	<b>307 652</b>	
1500	127 080 076	<b>307 653</b>	
2000	127 080 086	<b>307 654</b>	
Schraubengarnitur M 10 x 25	127 090 026	<b>307 740</b>	
Schutzstopfen	127 080 106	<b>307 991</b>	
Klemmgarnitur (siehe Seite 96)		<b>350 174</b>	

**!** Bohrschablone für alle Deckenstützen bei Bedarf bitte anfordern.

## LANZ Teleskop-Deckenstützen standard

Längen-anpassbare Deckenstützen mit verschiebbarer innerer Profilschiene, fixierbar mit 2 Schraubengarnituren M 10 x 25 (werden mitgeliefert). Speziell für Nachinstallationen, wenn richtige Länge der Deckenstützen schwierig abschätzbar ist, bzw. wenn Standardlängen nicht passen.

Typ	Länge mm	Bestell-Nr.	Preis
Tele-DS standard	200– 350	<b>307 756</b>	
Tele-DS standard	350– 500	<b>307 757</b>	
Tele-DS standard	500– 750	<b>307 758</b>	
Tele-DS standard	750–1000	<b>307 759</b>	
Tele-DS standard	1000–1350	<b>307 760</b>	
Tele-DS standard	1350–1700	<b>307 761</b>	
Tele-DS standard	1700–2050	<b>307 762</b>	
Klemmgarnitur (siehe Seite 96)		<b>350 174</b>	

## 2-Loch-Kopfplatte winkelverstellbar 8-Loch-Kopfplatte

2- bzw. 8-Loch-Kopfplatte zur Herstellung von Deckenstützen beliebiger Länge mit 1 oder 2 U- oder MULTIFIX-Profilschienen. Montage der Profilschiene in der 2-Loch-Kopfplatte im Winkel von 0° (senkrecht), 7,5°, 15°, 22,5°, 30°, 45°, 67,5° mit 2 Schraubengarnituren 309 517 (bitte separat bestellen).

	E-No	Bestell-Nr.	Preis
2-Loch-Kopfplatte winkelverstellbar		<b>309 882</b>	
8-Loch-Kopfplatte nicht winkelverst.	127 082 366	<b>309 889</b>	
Schraubengarnitur M 10 x 70 mit Distanzhülse	127 090 316	<b>309 517</b>	

## U-Profilschienen 50 x 50

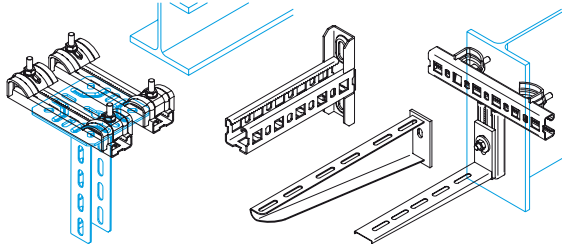
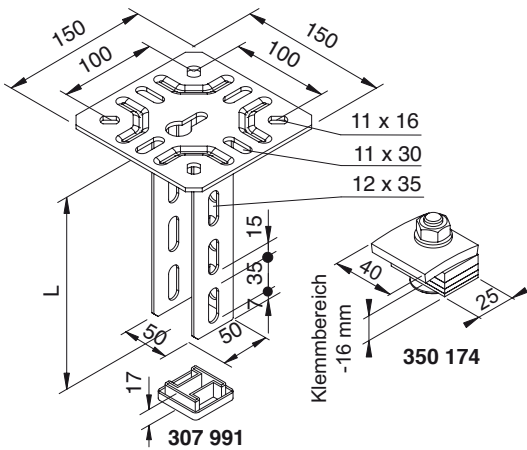
Zum Verschrauben mit 2- oder 8-Loch-Kopfplatten sowie zur Erstellung von Traversen, Trägern und Trassen. Gewicht 2,95 kg/m. Länge 6 m.

	E-No	Bestell-Nr.	Preis/m
U-Profilschiene 50 x 50, 6000 mm	127 088 126	<b>309 840</b>	
U-Konterplatte 50 x 50		<b>307 970</b>	
Schutzkappe Kunststoff gelb	127 080 106	<b>307 991</b>	

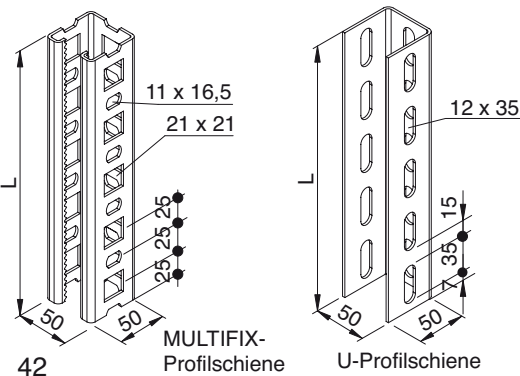
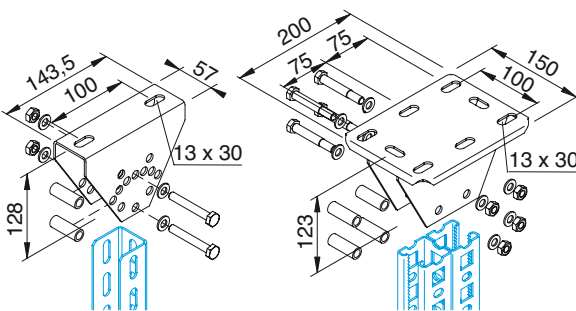
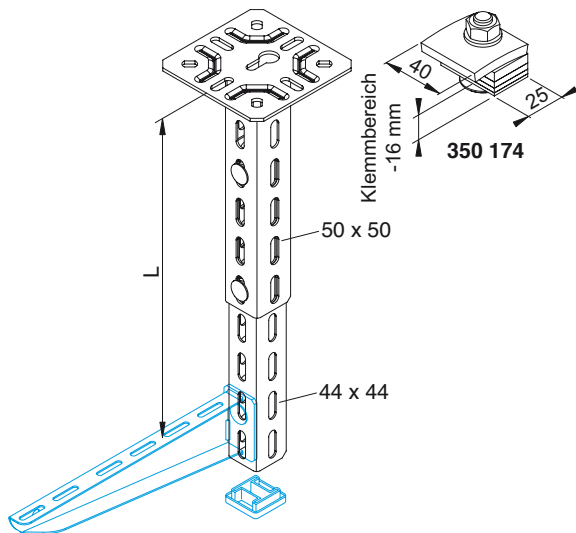
Zuschnitte in Längen auf Kundenwunsch.

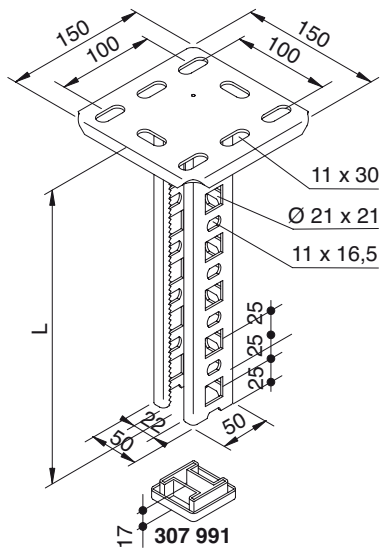
## MULTIFIX-Profilschienen 50 x 50 verzahnt

Siehe Seite 101.



Für die rasche und sichere Befestigung von Deckenstützen und Auslegern an Stahlträgern und Stahlstützen liefert LANZ abrutschsichere Befestigungen. Siehe Seite 96–99.





## Deckenstützen MULTIFIX abrutschsicher verzahnt Für koordinierbare Installation, d. h. auch für MULTIFIX-Rohrschellen

Für die Montage von Auslegern und MULTIFIX-Konsolen sowie von MULTIFIX-Rohrschellen.  
Stahl 2,5 mm, galvanisch verzinkt. Quadratische Kopfplatte 3 mm, abgekantet für maximale Steifigkeit. Offene Seite mit abrutschsicherer 5-mm-Verzahnung. Zur Befestigung an Decken (hängend), Wänden (auskragend) oder auf dem Boden (stehend).

**Geprüft für  
Funktions-  
erhalt im  
Brandfall  
E 30 siehe  
Seite 108.**

Länge L mm	E-No	Bestell-Nr.	Preis
200	127 082 106	350 055	
300	127 082 116	350 056	
400	127 082 126	350 057	
500	127 082 136	350 058	
600	127 082 146	350 061	
700	127 083 146	350 065	
800	127 082 156	350 059	
900	127 083 196	350 054	
1000	127 082 166	350 060	
1200	127 082 176	350 062	
1500	127 082 186	350 063	
2000	127 082 196	350 064	

Andere Längen auf Anfrage.

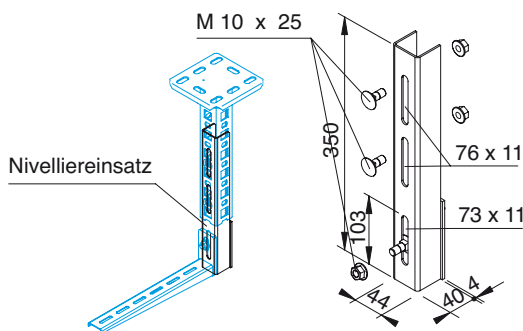
LANZ Haken und Schraubengarnituren siehe Seite 105–107.

Schutzstopfen aus Kunststoff gelb 127 080 106 **307 991**

MULTIFIX-Rohrschellen siehe Seite 110–111.



Bei einseitiger Belastung sind Deckenstützen MULTIFIX 50 x 50 verzahnt nur für Bahnbreiten 200 und 300 mm verwendbar. Für Bahnbreiten 400–600 mm LANZ Teleskop-Doppel-Deckenstützen S 50 x 120, Decken-Doppelstützen MULTIFIX oder Schwerlast-Deckenstützen MULTIFIX (siehe Seite 78) verwenden.



## Nivelliereinsatz für Deckenstützen MULTIFIX

Zur sauberen, **unten bündigen, ein- oder beidseitigen** Montage von LANZ Auslegern und Konsolen. Abrutschsicher. Nivellierhöhe 200 mm. (Schraubengarnituren bitte separat bestellen.)

	E-No	Bestell-Nr.	Preis
Nivelliereinsatz		<b>308 550</b>	
Schraubengarnituren M 10 x 25	127 090 026	<b>307 740</b>	

## LANZ Teleskop-Doppel-Deckenstützen S 50 x 100

Sehr solide, Längen-anpassbare Deckenstützen mit verschiebbarer innerer Profilschiene S-Profil, fixierbar mit 2 Schraubengarnituren M 10 x 25 (werden mitgeliefert). Speziell für Nachinstallationen, wenn richtige Länge der Deckenstützen schwierig abschätzbar ist, bzw. wenn Standardlängen nicht passen.

	Länge mm	Bestell-Nr.	Preis
Tele-DS S. 50 x 100	200– 350	<b>350 075</b>	
Tele-DS S. 50 x 100	350– 500	<b>350 076</b>	
Tele-DS S. 50 x 100	500– 750	<b>350 077</b>	
Tele-DS S. 50 x 100	750–1000	<b>350 078</b>	
Tele-DS S. 50 x 100	1000–1350	<b>350 079</b>	

Andere Längen bitte anfragen

## Dübel M 10 M 12

Zur Befestigung von Deckenstützen, Auslegern, Winkeln etc. an Mauerwerk oder Beton. Stahl verzinkt.

Typ	Verpackg. Stück	E-No	Bestell-Nr.	Preis
M 10 x 70	100	127 090 816	<b>307 988</b>	
M 12 x 110	50	127 090 826	<b>307 989</b>	

