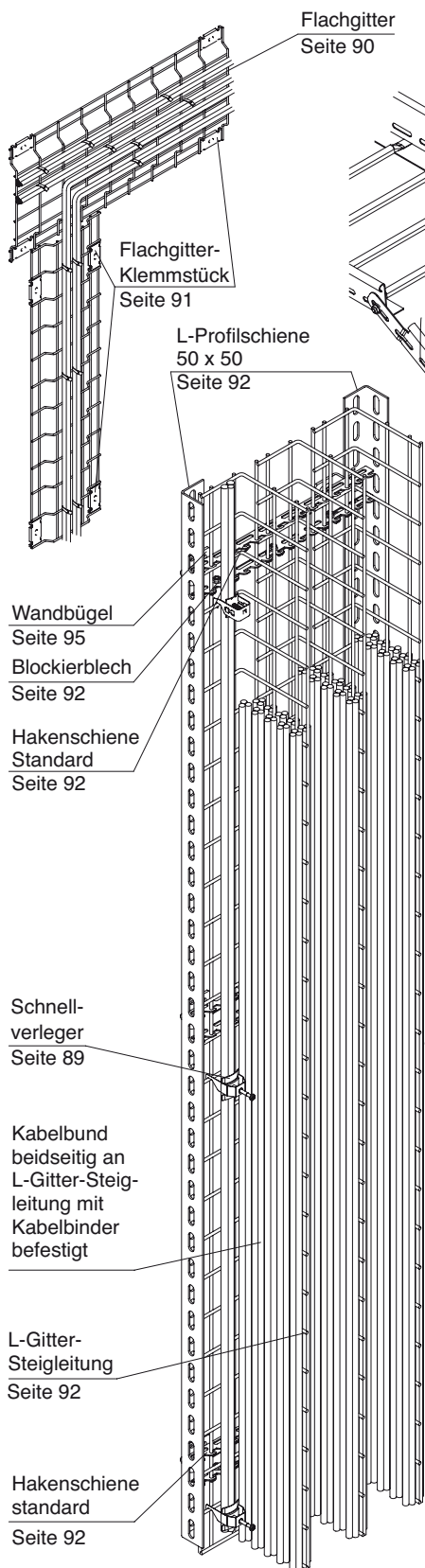
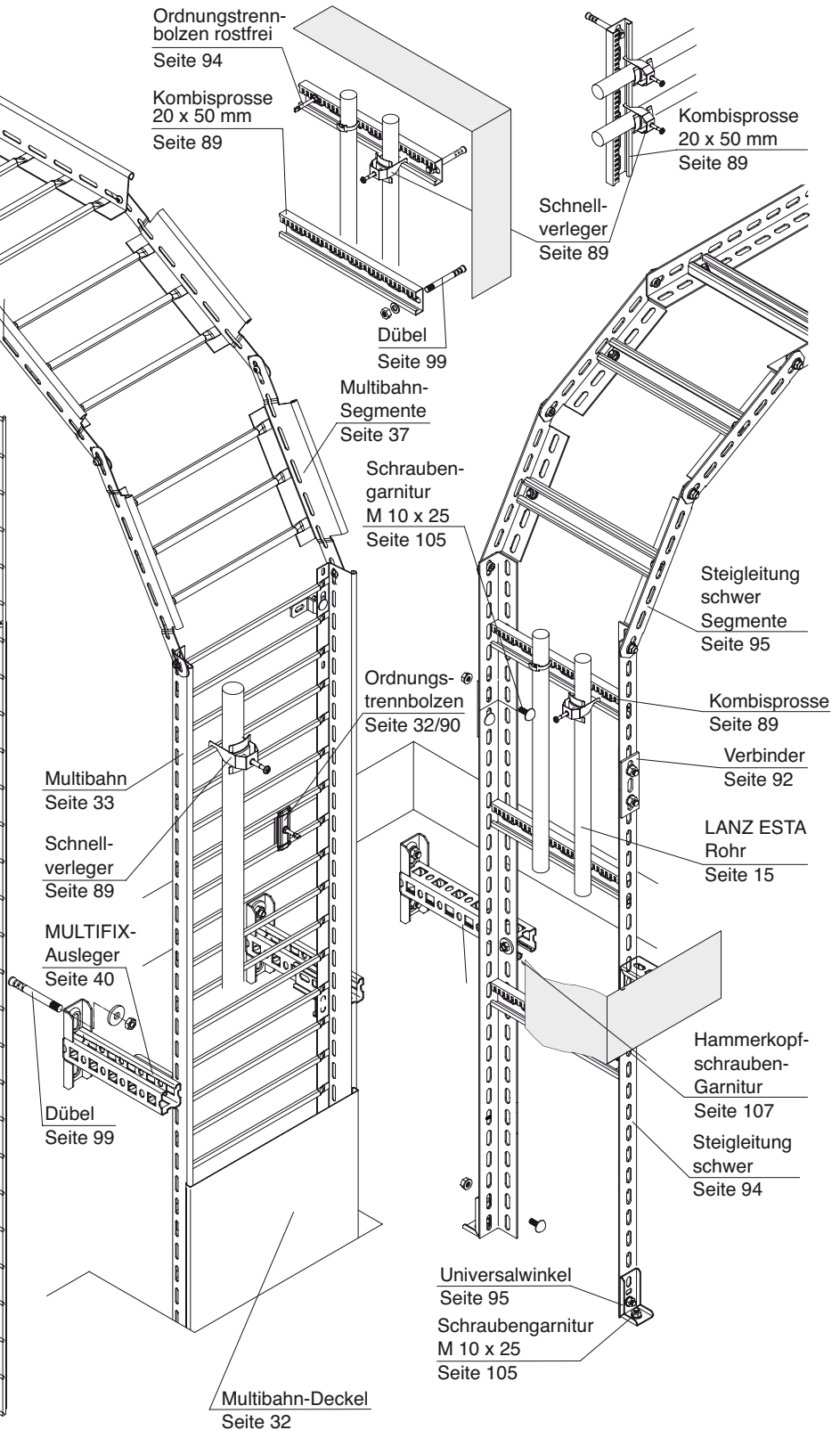


LANZ Steigzonen Montagebeispiele

Flachgitter-Steigleitung



Einzelprosse



LANZ L-Gitter-Steigleitung

Multibahn-Steigleitung

Steigleitung schwer



Bei der Montage der Dübel die Zug- und Querkraft sowie den Kantenabstand und die Untergrundfestigkeit berücksichtigen.

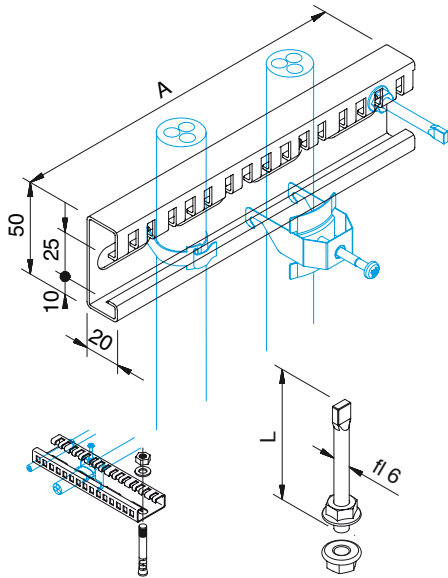
Wir behalten uns vor, Produkte ohne Ankündigung neu aufzunehmen, zu ändern oder zu eliminieren. Auch machen wir darauf aufmerksam, dass alle Angaben in diesem Katalog nach heutigem Kenntnisstand, aber ohne Haftung erfolgen.

LANZ Produkte werden unter bestmöglicher Ausnutzung der Materialeigenschaften, mit geringstmöglichem (Stanz-)Abfall und mit modernsten Technologien hergestellt. LANZ produziert ressourcenschonend und umweltbewusst. – Unsere Produkte sind 100 % recyclingfähig.

LANZ Steigzonen-Material



Mit LANZ Kombisprossen (für kurze Steigzonen), LANZ Steigleitungen (für mittlere und lange Steigzonen) und LANZ Schnellverlegern lassen sich technisch einwandfreie, zeitsparende Kabelinstallationen in Steigzonen bewerkstelligen. Beachten Sie, dass sich auch die LANZ G-Kanäle (siehe Seite 3–7) und die Elektro-Installationsrohre LANZ ESTA (siehe Seite 16–17) problemlos in Steigzonen installieren lassen. – Fragen Sie LANZ an!



LANZ Kombisprossen können solide mit Dübel direkt auf dem Rohboden montiert werden. Befestigung der Kabel mit Kabelbinder **oder** mit Schnellverlegern. – Ortstrennung mit Ordnungs-Trennbolzen.



LANZ Kombisprossen 20 x 50 rostfrei A4

Spezial-C-Profil 20 x 50 x 1,5 mm aus rostfreiem Stahl. **Eine** Profilseite durchgehend, zur Befestigung von Schnellverlegern. **Die andere** mit Stegen zur Befestigung von Kabelbindern bis 10 mm Breite und zum Einschrauben von Ordnungs-Trennbolzen (intl. pat.).

Boden mit 11 x 35 mm-Lochungen für einfache Befestigung an Wänden und zum Verschrauben mit L-Profileschienen 50 x 50 für Steigleitungen schwer.

Ordnungs-Trennbolzen aus Rundstahl rostfrei 10 mm Ø, mit Gewinde M 6.

Normbreite mm	Breite A mm	E-No	Stahl rostfrei Bestell-Nr.	Preis
200	196	127 043 126	309 960	
300	296	127 043 136	309 961	
400	396	127 043 146	309 962	
500	496	127 043 156	309 963	
600	596	127 043 166	309 964	
800	796	127 043 176	309 965	
1000	996	127 043 186	309 966	

Ordnungs-Trennbolzen L 50 mm **306 606**

Ordnungs-Trennbolzen L 90 mm **306 607**

Schnellverleger rostfrei / Gegenwannen rostfrei A4

Zur Fixierung von Kabel 8–60 mm Ø und von Elektro-Installationsrohren an Kombisprossen oder C-Profilschienen. Antimagnetisch (intl. pat.).

Für Kabel Ø mm	Länge H mm	Packung Stück	E-No	Stahl rostfrei Bestell-Nr.	Preis
LANZ Schnellverleger rostfrei A4					
8–15	34	50	120 130 626	302 039	
15–20	44	50	120 131 326	302 040	
20–26	56	25	120 132 326	302 041	
26–33	69	25	120 133 326	302 042	
32–40	84	25	120 134 726	302 043	
40–50	100	25	120 135 826	302 044	

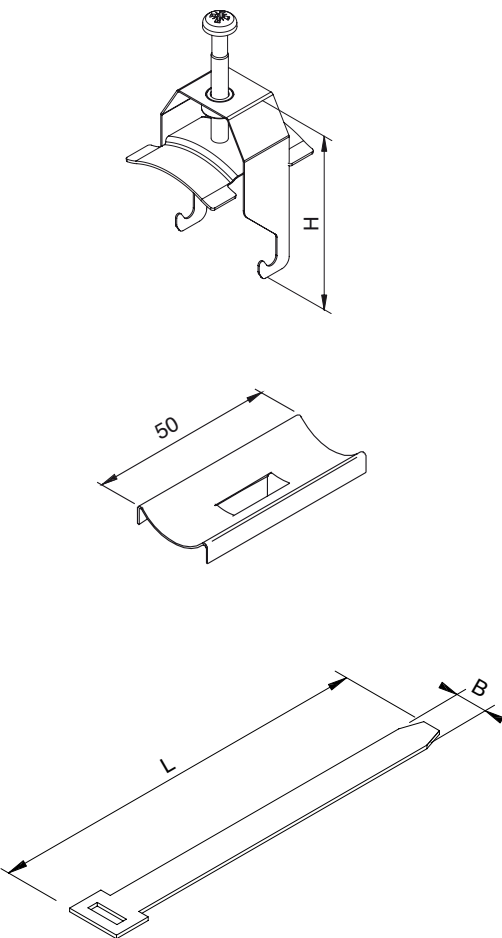
Gegenwannen rostfrei A4

8–15	50	120 190 325	302 049
15–20	50	120 191 325	302 050
20–26	25	120 192 325	302 051
26–33	25	120 193 325	302 052
32–40	25	120 194 725	302 053
40–50	25	120 195 825	302 054

Kabelbinder aus Stahl rostfrei A4

Zur Befestigung von Kabel 10–125 mm Ø an LANZ Kombisprossen, Briden etc. Aus rostfreiem Stahl A4, WN 1.4571 mit Nylonummantelung schwarz. Halogenfrei. Extrem solide und korrosionsfest.

Typ	Spannbereich Ø mm	Breite B mm	Länge L mm	Packung Stück	Stahl rostfrei Bestell-Nr.	Preis
1819	– 30	5,0	140	250	309 990	
1820	– 55	6,0	230	100	309 991	
1821	– 80	6,0	310	100	309 992	
1831	– 80	9,5	310	100	309 993	
1832	– 100	9,5	450	100	309 994	
1833	– 125	9,5	610	50	309 995	



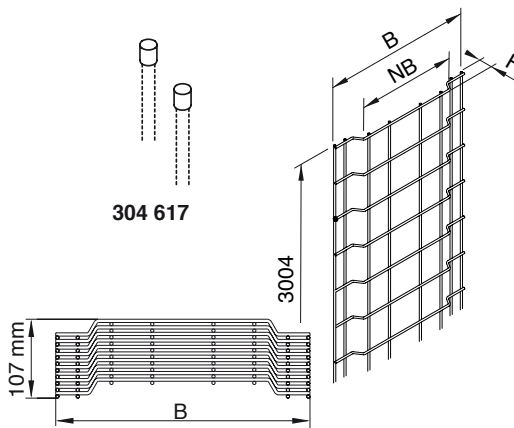
LANZ Flachgitter-Steigleitungen

stapelbar

Für einfache, anspruchslose Steigleitungen z. B. im Ein- und Mehrfamilienhaus-Bau wählt man am besten **die neuen, stapelbaren LANZ Flachgitter** (intl. pat.). Diese sind **preisgünstig im Einkauf**, benötigen im Lager und auf dem Transport kaum Platz, sind einfach einzumessen und mit den bewährten Klemmstücken bzw. LANZ Flachgitter-Aufhänger **rasch montiert**. Sie sind solide und langlebig.

Für korrosive Umgebungen empfiehlt sich die Ausführung aus rostfreiem Stahl A4. (Bei Bedarf bitte anfragen.)

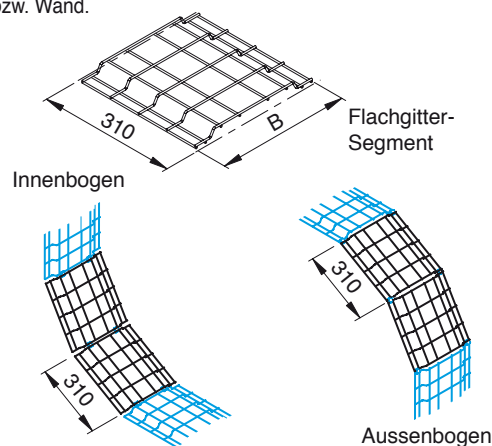
LANZ Flachgitter können **beliebig nebeneinander angeordnet** werden. Die Verbindungen sind **schraubenlos** bzw. steckbar. Mit den LANZ Schnellverlegern lassen sich die Kabel besonders schnell und sauber an den LANZ Flachgittern befestigen.



Stapelbar 10 LANZ Flachgitter sind gestapelt nur 107 mm hoch



An den Flachgittern können Kabel erforderlichenfalls auf ihrer gesamten Breite mit Kabelbinder oder mit LANZ Schnellverlegern befestigt werden, denn die Querdrähte der flachen Seitenstreifen haben immer ca. 5 mm Abstand von Boden bzw. Wand.



Flachgitter Stahl polyäthylenbeschichtet stapelbar

Für kabelschonende Führung und einwandfreie Hinterlüftung von Kabel **in Steigzonen**. Normlänge 3 m. **Höhe nur 20 mm**, stapelbar. Maschenweite 75 x 50 mm. Stahl 4 mm Ø. Halogenfrei lichtgrau RAL 7035 polyäthylenbeschichtet. Alle Drahtenden gratfrei ummantelt.

Normbreite NB mm	Breite B mm	E-No	Bestell-Nr.	Preis/m
100	212	127 020 606	307 192	
200	312	127 020 616	307 193	
300	412	127 020 626	307 194	
400	512	127 020 636	307 195	
500	612	127 020 646	307 196	
600	712	127 020 656	307 197	
Flachgitter-Schutzstopfen RAL 7035			127 080 256	304 604

Schnellverleger siehe Seite 89.

Flachgitter-Segmente stapelbar

Zum Verbinden von auf verschiedenen Ebenen liegenden oder von waagrecht und senkrecht zueinander stehenden Flachgittern. Länge anpassbar durch bewegliches Verschrauben von 2, 3 oder mehr Segmenten mit Flachgitter-Eckverbindern (bitte separat bestellen). Befestigung von Kabel mit Schnellverleger. Ortstrennung mit Ordnungs-Trennbolzen.

Normbreite B mm	E-No	Bestell-Nr.	Preis
100		307 241	
200		307 242	
300		307 243	
400		307 244	
500		307 245	
600		307 246	

Flachgitter-Eckverbinder 127 028 016 **304 599**

Flachgitter-Steck- und -Eckverbinder

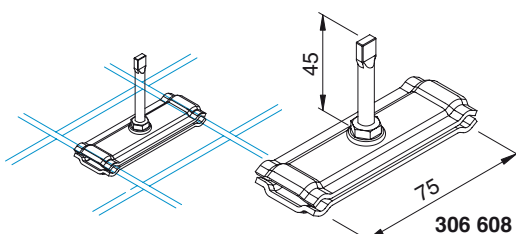
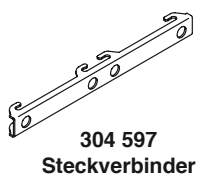
Steckverbinder zum geraden Verbinden von LANZ Flachgitter. **Eckverbinder** zum geraden Verbinden oder zum Verbinden in beliebigen Winkeln und zum Verbinden von Flachgitter-Segmenten. Stahl lichtgrau RAL 7035 Epoxipulverbeschichtet. Packungen zu 25 Stück.

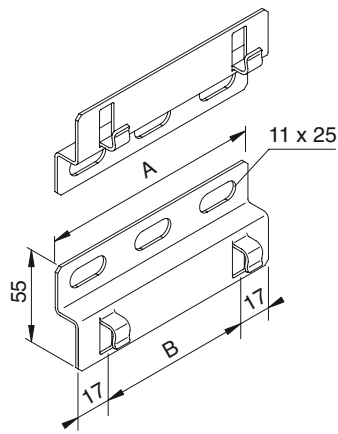
	E-No	Bestell-Nr.	Preis
Flachgitter-Steckverbinder	127 028 056	304 597	
Flachgitter-Eckverbinder	127 028 016	304 599	

Ordnungs-Trennbolzen

Für **nicht durchgehende** Ortstrennung an LANZ Flachgitter im Abstand von ca. 1 m. Komplett mit Befestigungsplatte.

	E-No	Bestell-Nr.	Preis
Ordnungs-Trennbolzen rostfrei A4, 45 mm	127 028 736	306 608	





LANZ Flachgitter-Aufhänger

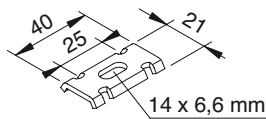
RAL 7035

Zum rationellen Einhängen von LANZ Flachgitter senkrecht in Steigzonen und waagrecht an Wänden und unter Doppelböden. Einfaches Einmessen, Montage mit bloss 1 Dübel M 10 (bitte separat bestellen) (pat. pending). Stahl pulverbeschichtet. 2 Stück pro Gitter erforderlich.

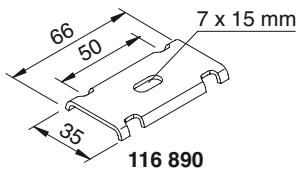
Normbreite	Breite A mm	Breite B mm	E-No	Bestell-Nr.	Preis
100/200	120	92	127 098 876	307 140	
300/400	320	292	127 098 886	307 141	
500/600	520	492	127 098 896	307 142	
Dübel M 10 x 70 verzinkt			127 090 816	307 988	

LANZ Spannelemente

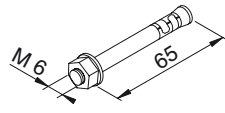
Zum Anschrauben von LANZ Flachgitter oder sonstigen Montageteilen seitlich in oder an **Stahlstützen** mit Schlitzseite nach innen oder aussen. (Nicht gezeichnet). Siehe Seite 98.



308 949



116 890

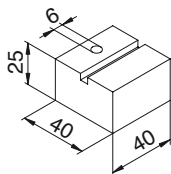


307 986

Klemmstücke

Zur Befestigung von Flachgitter **direkt** an Wänden. Stahl galvanisch verzinkt.

	E-No	Bestell-Nr.	Preis
Klemmstück kurz, für 25 mm Drahtabstand, ohne Schraubengarnitur	127 099 226	308 949	
Klemmplatte breit, für 50 mm Drahtabstand, ohne Schraubengarnitur	127 099 266	116 890	
Dübel M 6 x 65 verzinkt	127 090 796	307 986	

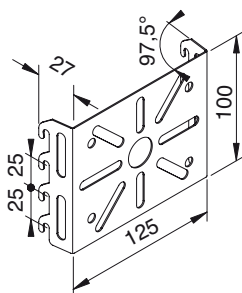


Auflagekissen für Flachgitter

steckbar

Auflagekissen aus Kunststoff schwarz halogenfrei. Zum Unterlegen in Abständen von ca. 1,5 m unter Flachgitter bei Montage z. B. auf Böden. Befestigung durch Presssitz.

	E-No	Bestell-Nr.	Preis
Auflagekissen steckbar	127 028 316	355 561	

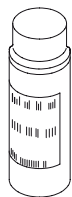


Apparate-Montageplatte

steckbar

Für die Montage von Steckdosen, Schaltern, Abzweigkästen etc. Befestigung seitlich an LANZ Flachgitter durch Einhängen. Stahl 1 mm lichtgrau RAL 7035 Epoxi-pulverbeschichtet. Packungen zu 10 Stück.

	E-No	Bestell-Nr.	Preis
Apparate-Montageplatte steckbar	127 028 806	307 095	

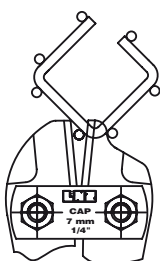


Deckspray für Gitterbahnprodukte

RAL 7035

Zum Abdecken von Schnittstellen, Beschädigungen etc. von polyäthylenbeschichteten Gitterbahnprodukten. Spraydose 500 g.

	E-No	Bestell-Nr.	Preis
Deckspray	171 640 000	307 252	



Schneidzange LANZ

Zum raschen und sauberen Ablängen von LANZ Flachgitter.

	Bestell-Nr.	Preis
Schneidzange LANZ El. Akku-Schneidezange		306 999 bitte anfragen

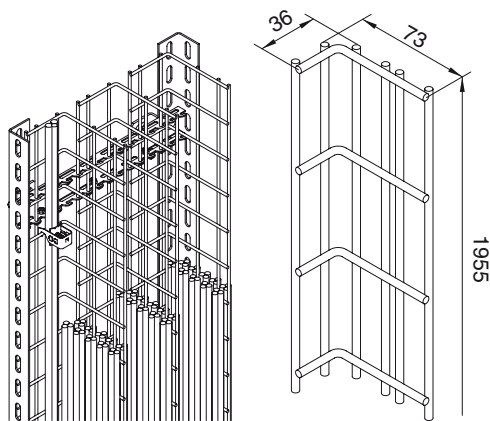
LANZ L-Gitter-Steigleitungen

An den L-Gitter-Steigleitungen (intl. pat. pending) lassen sich die Kabel **in der Breite und in der Tiefe befestigen**, d.h. **zweidimensional**. Wo immer **eine grosse Zahl von Kabel geordnet** in Steigleitungen montiert werden muss, oder wo beengte Platzverhältnisse vorliegen, sind LANZ L-Gitter-Steigleitungen angezeigt.

Für die **Rahmen** werden **L-Profilschienen** mit **Hakenschiene standard** verschraubt, in der gewünschten Breite und normalerweise im Abstand von ca. 75 cm.

Dieser Rahmen wird mit Wandbügel, Steigzonen-Befestigungsgarnituren oder Konsolen in der Steigzone befestigt. Die vorgesehene Anzahl von L-Gittern wird eingehängt und nötigenfalls mit Blockierblech zusätzlich gesichert.

Mit **LANZ Schnellverlegern** lassen sich die Kabel besonders schnell und sauber an den L-Gittern befestigen.



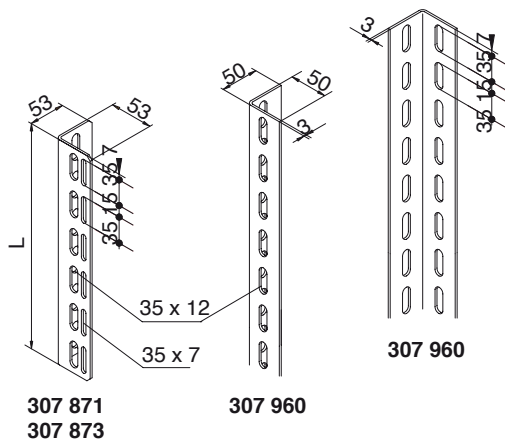
LANZ L-Gitter

stapelbar

Für die kabelschonende Befestigung. Montage durch Eindrücken in Hakenschiene von L-Gitter-Steigleitungen. Normlänge 2 m. Maschenweite 50 x 75 mm.

Stahl 4 mm Ø halogenfrei polyäthylenbeschichtet lichtgrau RAL 7035.

Länge L mm	H mm	B mm	E-No	Bestell-Nr.	Preis
1955	73	36	127 020 806	307 216	



L-Profilschiene 50 x 50 Verbinder 53 x 53 für LANZ L-Gitter-Steigleitungen

Zum Erstellen von LANZ L-Gitter-Steigleitungen, zusammen mit Hakenschiene standard. Normlänge 3 m, Gewicht 1,85 kg/m. Stahl 3 mm feuerverzinkt. – Verbinder L-Profil 53 x 53, passend auf die Lochungen der L-Profilschienen 50 x 50. Verschraubung mit Schraubengarnituren M 10 x 25 (separat bestellen).

Länge L mm	E-No	Bestell-Nr.	Preis
3000 L-Profilschiene 50 x 50	127 043 006	307 960	
300 Verbinder 53 x 53	127 083 226	307 871	
500 Verbinder 53 x 53	127 083 246	307 873	

Andere Längen siehe Wandauflage Seite 54.

Schraubengarnituren M 10 x 25 127 090 026 **307 740**

Hakenschiene standard

Stahl 2 mm lichtgrau RAL 7035 Epoxi-pulverbeschichtet. Befestigungslochungen 7 x 35 mm bzw. 11 x 35 mm.

Länge L mm	Anzahl Haken	E-No	Bestell-Nr.	Preis
100	4 x 2	127 028 556	307 050	
200	8 x 2	127 028 566	307 051	
300	12 x 2	127 028 576	307 052	
1000	40 x 2		307 059	
Blockierblech inkl. Schrauben		127 095 006	307 056	
Schraubengarnituren M 10 x 25		127 090 026	307 740	



Steigzonen-Befestigungsgarnituren, Wandbügel etc. siehe S. 95.

Rufen Sie uns an für Offerte, rasche und preisgünstige Lieferung: 062 388 21 21.



lanz oensingen ag

CH-4702 Oensingen
Tel. ++41/062 388 21 21

Südringstrasse 2
Fax ++41/062 388 24 24

www.lanz-oens.com
E-Mail: info@lanz-oens.com

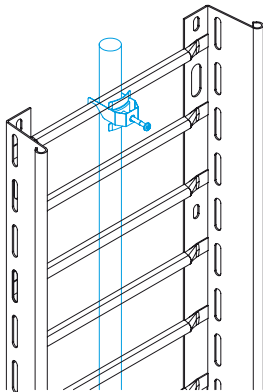
LANZ Multibahn-Steigleitungen

stapelbar

Wenn für die horizontalen Trassen LANZ Multibahnen mit 100–600 mm Normbreite verwendet werden – LANZ Multibahnen sind bekanntlich für kleine und grosse Kabel geeignet und erlauben ein leichtes Ein- und Ausfahren der Kabel –, dann ist **die rationellste Steigleitung die Fortsetzung, d. h. die Steigleitung mit Multibahnen.**

Die Montage in der Steigzone erfolgt am schnellsten und einfachsten mit der **LANZ Steigzonen-Garnitur**: kein langes Einmessen, bloss 1 Dübel. Auch **Konsolen** können verwendet werden. Die 12 x 35 mm-Lochungen im Boden der Seitenwände erlauben sogar die **direkte** Wandbefestigung mit **Dübel M 10**. Eine Distanzierung (mit Wandbügel) ist in diesem Fall empfehlenswert.

Die **LANZ Schnellverleger** lassen sich perfekt an den Sprossen der Multibahnen einhängen (siehe Seite 89).



Stapelbar (patentiert): 10 LANZ Multibahnen mit 60 mm Seitenwandhöhe sind gestapelt nur 170 mm hoch, mit 110 mm Seitenwandhöhe nur 220 mm hoch.

LANZ Multibahnen

stapelbar

Für Kabel **aller** Durchmesser geeignet. Sprossen kabelschonend gerundet. Stahl sendzimirverzinkt. Normlänge 3 m. Sprossenabstand 75 mm. Befestigung der Kabel mit Kabelbinder oder LANZ Schnellverleger.

Seitenwandhöhe H mm	Normbreite B mm	E-No	Bestell-Nr.	Preis/m
60	100	127 000 306	307 436	
60	200	127 000 316	307 437	
60	300	127 000 326	307 438	
60	400	127 000 336	307 439	
60	500	127 000 346	307 440	
60	600	127 000 356	307 441	
Wandbügel		127 049 016	306 110	

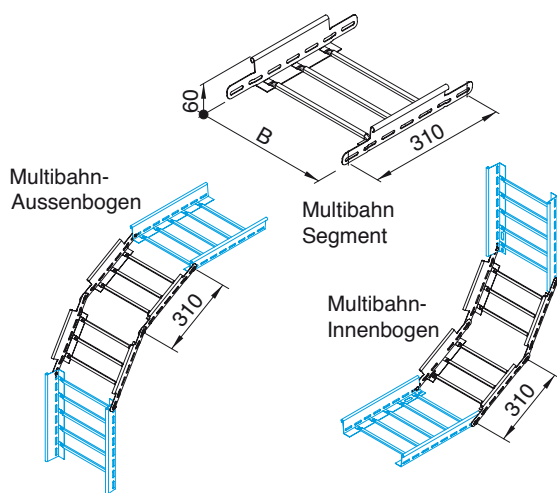
Schnellverleger siehe Seite 89.



Wenn Deckel auf Multibahn Steigleitungen erforderlich sind, bitte Multibahnen und Segmente mit 110 mm Seitenwandhöhe verwenden, siehe Seite 33 und 37.

Multibahn-Segmente

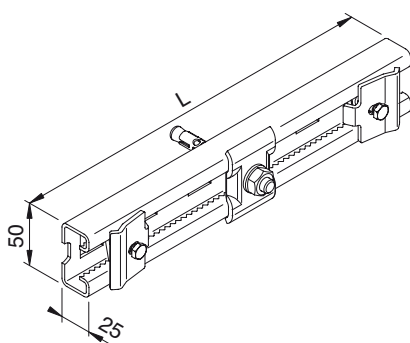
Zur Erstellung von Vertikalabgängen mit beliebigem Radius. Stahl 1,5 mm. Sprossen kabelschonend gerundet. Befestigung an Multibahnen mit Schraubengarnitur M 6 x 10 (bitte separat bestellen).



Normbreite B mm	Gestreckte Länge L mm	E-No	Bestell-Nr.	Preis
200	1180	127 000 716	307 467	
300	1180	127 000 726	307 468	
400	1180	127 000 736	307 469	
500	1180	127 000 746	307 470	
600	1180	127 000 756	307 471	
Schraubengarnitur M 6 x 10		127 090 006	307 144	

Steigzonen-Befestigungsgarnitur

Zur rationellen Befestigung (einfaches Einmessen, bloss 1 Dübel M 10) von Multibahn-Steigleitungen in Steigzonen. Garnitur bestehend aus 1 Profilschiene MULTIFIX 25 x 50, 1 U-Konterplatte, 1 Dübel M 10 sowie 2 Klemmplatten inkl. 2 verzahnte Anker-Schraubengarnituren.



Länge L mm	E-No	Bestell-Nr.	Preis
200	127 099 156	307 875	
400	127 099 166	307 876	
600	127 099 176	307 877	

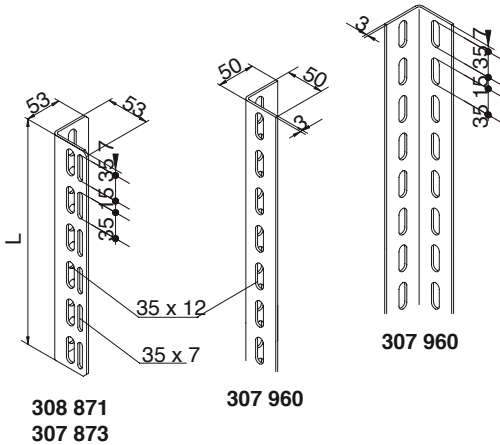
Andere Längen auf Anfrage.

LANZ Steigleitungen schwer

Für schwere Kabel liefert LANZ die bestbewährte LANZ Steigleitung schwer. Aus L-Profilschienen und wahlweise C-Sprossen oder LANZ Kombisprossen aus rostfreiem Stahl A4 wird eine **Leiter in der gewünschten Länge und Breite** und mit dem **gewünschten Sprossenabstand** zusammengeschraubt.

Die Befestigung in der Steigzone erfolgt mittels Steigzonen-Befestigungsgarnitur, Wandbügel oder mittels Universalwinkel am Boden und Konsolen an der Wand (siehe Seite 95).

Bei Verwendung von Kombisprossen können die Kabel mit Kabelbinder (auch solchen aus Stahl rostfrei A4), mit LANZ Schnellverleger oder mit Schnellverleger jeden beliebigen Fabrikates befestigt werden.



L-Profilschiene 50 x 50 Verbinder 53 x 53 für LANZ Steigleitungen schwer

Zum Erstellen von LANZ Steigleitungen schwer, zusammen mit C- oder Kombisprossen. Normlänge 3 m, Gewicht 1,85 kg/m. Stahl 3 mm feuerverzinkt.

Verbinder L-Profil 53 x 53, passend auf die Lochungen der L-Profilschienen 50 x 50. Verschraubung mit Schraubengarnituren M 10 x 25 (bitte separat bestellen).

Länge L mm	E-No	Bestell-Nr.	Preis
3000 L-Profilschiene 50 x 50	127 043 006	307 960	
300 Verbinder 53 x 53	127 083 226	307 871	
500 Verbinder 53 x 53	127 083 246	307 873	

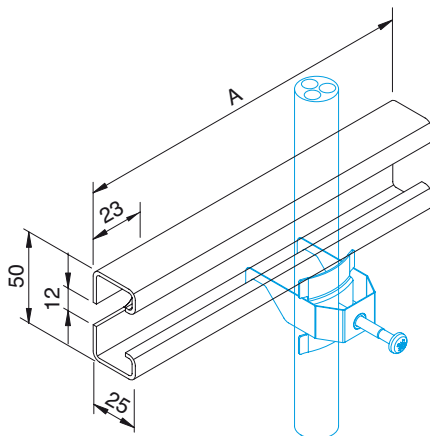
Andere Längen siehe Wandaufgabe Seite 54.

Schraubengarnituren M 10 x 25 127 090 026 **307 740**

C-Sprossen 25 x 50 x 2

C-Profil 25 x 50 x 2 mm feuerverzinkt. Mit beidseitiger offener Lochung 12 mm zum Verschrauben mit L-Profilschienen 50 x 50 mit Schraubengarnitur M 10 x 25 (bitte separat bestellen).

Befestigung von Kabel **nur** mit Schnellverlegern.



Normbreite mm	A mm	E-No	Bestell-Nr.	Preis
200	190	127 043 026	307 962	
300	290	127 043 036	307 963	
400	390	127 043 046	307 964	
500	490	127 043 056	307 965	
600	590	127 043 066	307 966	
800	790	127 043 076	307 977	
1000	990	127 043 086	307 978	

Schnellverleger siehe Seite 89.

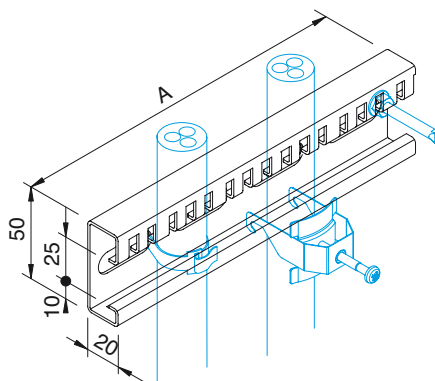
Schraubengarnituren M 10 x 25 127 090 026 **307 740**

Kombisprossen 20 x 50 rostfrei A4

Spezial-C-Profil 20 x 50 x 1,5 mm aus rostfreiem Stahl A4. **Eine** Profilseite durchgehend, zur Befestigung von Schnellverlegern. Die **andere** mit Stegen zur Befestigung von Kabelbindern bis 10 mm Breite und zum Einschrauben von Ordnungs-Trennbolzen.

Boden mit 11 x 35 mm-Lochungen (intl. pat.) zum Verschrauben mit L-Profilschienen 50 x 50 für LANZ Steigleitungen schwer mit Schraubengarnitur M 10 x 25 (bitte separat bestellen).

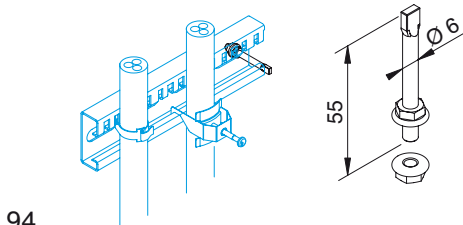
Ordnungs-Trennbolzen aus Rundstahl rostfrei 6 mm Ø, mit Gewinde M 6.

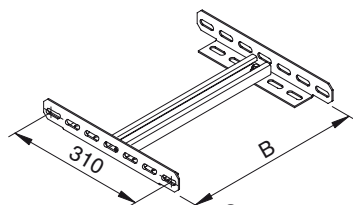


Normbreite mm	A mm	E-No	Bestell-Nr.	Preis
200	196	127 043 126	309 960	
300	296	127 043 136	309 961	
400	396	127 043 146	309 962	
500	496	127 043 156	309 963	
600	596	127 043 166	309 964	
800	796	127 043 176	309 965	
1000	996	127 043 186	309 966	

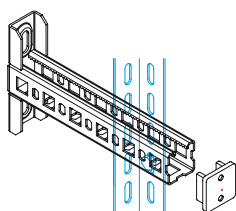
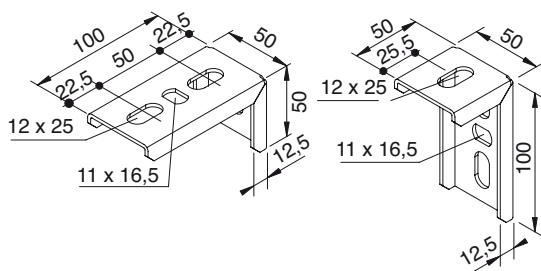
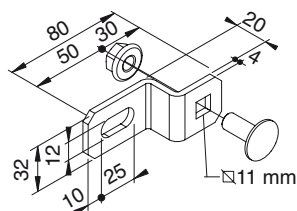
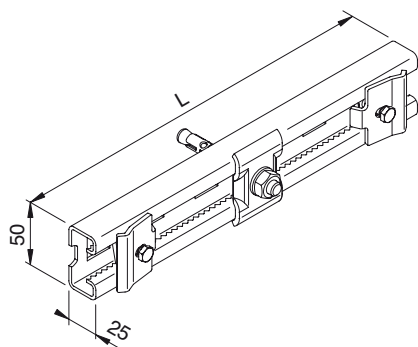
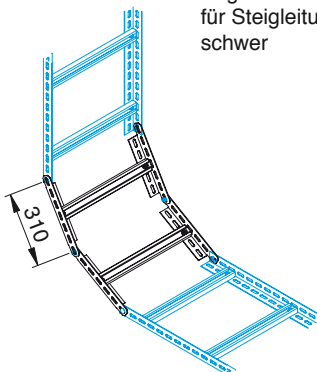
Schraubengarnitur M 10 x 25 127 090 026 **307 740**

Ordnungs-Trennbolzen inox 55 mm – **306 606**

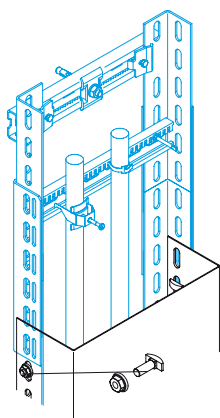




Segment für Steigleitungen schwer



307 991



Segmente für LANZ Steigleitungen schwer

Zum Verbinden von (senkrecht) stehenden Steigleitungen schwer mit (waagrecht verlaufenden) Weitspann-Multibahnen. Länge anpassbar durch bewegliches Verschrauben von 2, 3 oder mehr Segmenten mit Schraubengarnituren M 10 x 25 (bitte separat bestellen). Befestigung von Kabel mit Schnellverleger. Ortstrennung mit Ordnungs-Trennbolzen. – Lieferung unmontiert!

Normbreite B mm	E-No	Bestell-Nr.	Preis
200		309 655	
300		309 656	
400		309 657	
500		309 658	
600		309 659	
800		309 660	
1000		309 661	

Schraubengarnituren M 10 x 25 127 090 026 307 740

Schnellverleger siehe Seite 89.

Ordnungs-Trennbolzen inox 55 mm 306 606

Steigzonen-Befestigungsgarnitur

Zur rationellen Befestigung (einfaches Einmessen, bloss 1 Dübel M 10) von LANZ-Steigleitungen schwer in Steigzonen. Garnitur bestehend aus 1 Profilschiene MULTIFIX 25 x 50, 1 U-Konterplatte, 1 Dübel M 10 sowie 2 Klemmplatten inkl. 2 verzahnte Anker-Schraubengarnituren.

Länge L mm	E-No	Bestell-Nr.	Preis
200	127 099 156	307 875	
400	127 099 166	307 876	
600	127 099 176	307 877	

Wandbügel

rostfrei A4

Zur Befestigung von LANZ Steigleitungen schwer direkt an Wänden. Stahl 4 mm rostfrei A4, WN 1.4571. Inkl. Schraubengarnitur M 10 x 25.

Wandbügel	E-No	Bestell-Nr.	Preis
	127 049 016	306 110	

Universalwinkel

Zur Befestigung von LANZ Steigleitungen schwer. Lochungen für stufenlose Anpassbarkeit. – Stahl 4 mm verzinkt.

Universalwinkel	E-No	Bestell-Nr.	Preis
	127 099 146	309 896	

MULTIFIX-Konsolen

Zur Befestigung von LANZ Steigleitungen schwer mit beliebigem Wandabstand in Steigzonen.

Länge L mm	E-No	Bestell-Nr.	Preis
250	127 081 406	350 105	
350	127 081 416	350 106	
450	127 081 426	350 107	

Andere Längen siehe Seite 75.

Schutzstopfen aus Kunststoff gelb 127 080 106 307 991

Deckel für LANZ Steigleitungen schwer

Als Verschmutzungs- und Berührungsschutz und zur Verbesserung der elektromagnetischen Abschirmung. Stahl 1 mm, seitlich mit Lochung zur Befestigung mit Spezialschraube.

Bestell-Nr.	Preis
auf Anfrage	