

# ZUCCHINI Niederspannungs 2.2 Verteil-Stromschienen 20 A – 6300 A

900 100/August 2018

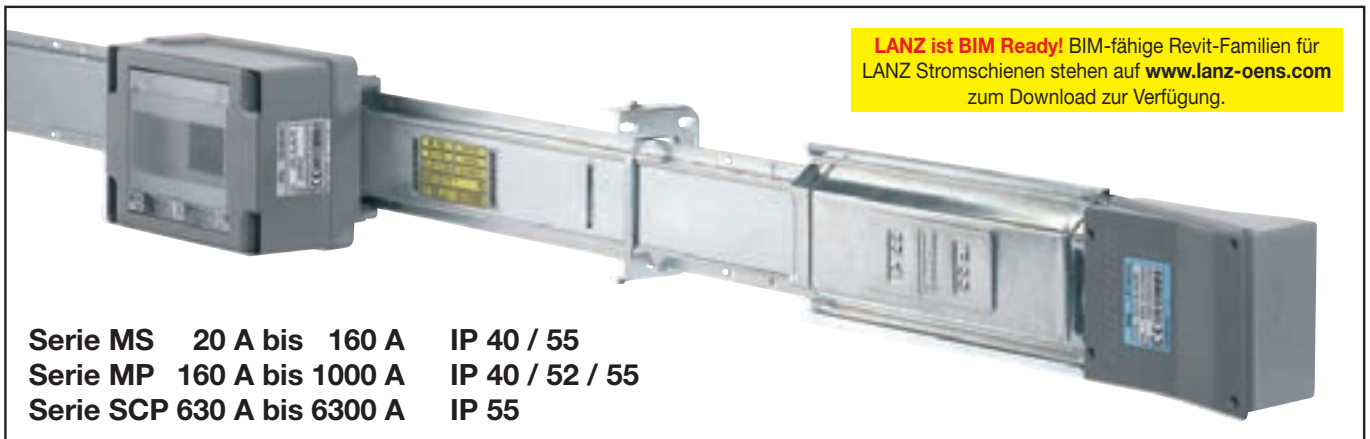
**Gut konstruiert Montagefreundlich Hoher Kundennutzen**



Die ZUCCHINI Niederspannungs-Verteil-Stromschienen 20 A – 6300 A haben in Abständen von 0,5 bis 1 m eine **Abgangsstelle**. – An diesen können steckbare **Abgangskästen** (schraubenlos) von 63 A – 1250 A (400 V) angebracht werden. Einstecken und Abnehmen der Abgangskästen sind berührungssicher, sodass die Verteil-Stromschienen auch bei Neu- oder Nach-Installationen im Betrieb bleiben können.

Mit der fachgerechten Anordnung der Verteil-Stromschienen durch die Elektro-Planer können alle Anlagen, Maschinen oder sonstigen Stromverbraucher unabhängig von deren **Standort im Raum** auch nach **Umstellungen** flächendeckend angeschlossen werden. Die ZUCCHINI Verteil-Stromschienen haben ein isoliertes Stahlgehäuse mit 4, 5 oder 6 (3 L + 2 N + PE) Leiter aus verzinnem Aluminium, oder aus Kupfer.

Die Verteil-Stromschienen haben sich seit Jahrzehnten hervorragend bewährt. ZUCCHINI wurde 1955 gegründet und 2012 vom französischen Elektrokonzern Legrand (> 30000 Mitarbeiter) übernommen.



## ZUCCHINI Verteil-Stromschienen bringen Planern, Installateuren und Anwendern Vorteile:

- **Zuverlässige Dokumentationen.** Die Tabellen, technischen Angaben und Unterlagen sind ziel führend für den Planer. Die Planung wird zeitsparender und gewinnt an Sicherheit.
- **Universell einsetzbar.** Es gibt kaum ein Verwaltungs-, Gewerbe- oder Industriegebäude, in welchem es nicht vorteilhaft ist, den Strom mit ZUCCHINI-Verteil-Stromschienen von den Haupt- oder Unterverteiler zu dem Verbrauchern zu führen.
- **Sichere Verbindungen.** Alle Elemente sind auf der einen Seite bereits mit einem Monoblock mit 2 versilberten Aluminiumplatten pro Phase versehen. Diese Konstruktion garantiert eine lange elektrotechnische Lebensdauer der Linien.
- **Zukunftssicher ausbaubar.** ZUCCHINI-Verteil-Stromschienen sind anpassungsfähig. Änderungen und Ergänzungen benötigen wenig Zeit. Bestehende Komponenten können stets wieder eingesetzt werden.
- **LANZ in der Nähe.** Unsere Verteil-Stromschienen sind solide und werden mehrfach geprüft, bevor sie das Werk verlassen. – Aber eine Reihe von externen Einflussfaktoren können Schäden an den Stromschienen verursachen. – LANZ lässt die Kunden nicht im Stich und ist zur Stelle. Als erstes muss wieder Strom fließen, damit weitergearbeitet werden kann.
- **LANZ – kompetent in Stromschienen.**



# stromschienen lanz oensingen ag

CH-4702 Oensingen  
Südringstrasse 2

[www.lanz-oens.com](http://www.lanz-oens.com)  
[info@lanz-oens.com](mailto:info@lanz-oens.com)

Tel. ++41/062 388 21 21  
Fax ++41/062 388 24 24



# stromschiene lanz oensingen ag

CH-4702 Oensingen  
Südringstrasse 2

[www.lanz-oens.com](http://www.lanz-oens.com)  
[info@lanz-oens.com](mailto:info@lanz-oens.com)

Tel. ++41/062 388 21 21  
Fax ++41/062 388 24 24

## Lieferprogramm

### ZUCCHINI

#### Niederspannung Verteil- Stromschiene 20 A – 6300 A

für die einfache, anpass- und änderbare Stromzuführung zu allen Stromverbrauchern in Gewerbe-, Industrie- und Zweckbauten.

**Mit steckbaren Abgangskästen, die ohne Stromunterbruch einer Linie entfernt und neu platziert werden können.**

Die ZUCCHINI Verteil-Stromschiene sind in 3 Ausführungen mit Kupfer- oder mit Aluminiumleitern lieferbar:

<b>ZUCCHINI Serie MS</b>	<b>20 A – 160 A</b>
<b>ZUCCHINI Serie MR</b>	<b>160 A – 1000 A</b>
<b>ZUCCHINI Serie SCP</b>	<b>630 A – 6300 A</b>

### LANZ protected®

#### Niederspannung Übertragungs- Stromschiene 435 A – 3680 A

führen Hochstrom geschützt

- vom Trafo zum Hauptverteiler
- vom Hauptverteiler zu Unter- und Etagenverteilern
- von Verteilern zu wichtigen Grossverbrauchern

Die LANZ protected® Übertragungs-Stromschiene sind in 4 Ausführungen mit Kupfer- oder Aluminiumleitern lieferbar:



**microtesla protected® NISV\***



**fire protected® E90\*\***



**water protected® IP 68**



**combined protected®**

\* NISV 814.710 – Prüfbericht der Techn. Universität DE 01062 Dresden vom 01.07.2016

\*\* E90 – Prüfbericht der MPA NRW 59597 Erwitte vom 11.07.2013

**LANZ ist BIM Ready!** BIM-fähige Revit-Familien für LANZ Stromschiene stehen auf [www.lanz-oens.com](http://www.lanz-oens.com) zum Download zur Verfügung.

Gemeinsam mit Ihnen suchen wir nach integrierten Projektlösungen, halten die Kosten so niedrig wie möglich, und bieten eine optimale logistische Abstimmung. Mit den leicht und schnell zu montierende Zucchini-Verteil-Stromschienen erreichen wir diese Ziele.

Unsere projektbezogene Arbeit umfasst die Kalkulation, das Engineering, die Montage, die Zertifizierung von Anlagen und den Kundendienst.

Die Gesamtkosten für die Stromschienen werden so minimalisiert.



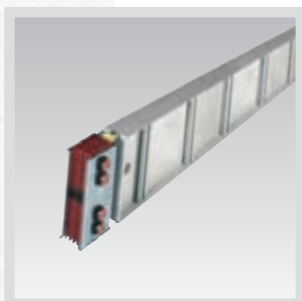
### Zucchini Mini-Verteil-Stromschienen MS 1–15

Elemente	6
Einspeisekästen	8
Abgangskästen	10
Technische Daten	12



### Zucchini Verteil-Stromschienen MR 16–35

Elemente	18
Einspeisekästen	27
Abgangskästen	29
Befestigungselemente etc.	36
Technische Daten	38



### Zucchini Verteil-Stromschienen SCP 40–87

Elemente	42
Anschlusselemente	53
Strangabsicherungen	63
Einspeisekästen	65
Abgangskästen	66
Befestigungselemente etc.	71
Technische Daten	79



# stromschienen lanz oensingen ag

CH-4702 Oensingen  
Südringstrasse 2

www.lanz-oens.com  
info@lanz-oens.com

Tel. ++41/062 388 21 21  
Fax ++41/062 388 24 24

# Die Zucchini Verteil-Stromschienen

Verteil-Stromschienen bieten eine moderne, flexible und sichere Möglichkeit für die Verteilung elektrischer Energie. Grundlage sind Kupfer- oder Aluminiumleiter in Stahlblechgehäusen. Die Abzweigöffnungen ermöglichen den Anschluss von Abgangsstücken und Abgangskästen.

Abgangsstücke sind in einer gesicherten und einer ungesicherten Ausführung erhältlich und dienen dem Anschließen von Leuchten, Energiesäulen, Bodensteckdosen und kleinen Maschinen.

Abgangskästen können mit Schmelzsicherungen, Leitungsschutz- oder Leistungsschaltern ausgestattet werden und eignen sich z. B. für den Anschluss von Maschinen und Pumpen.

Für den kurzschlussfesten Anschluss von Transformatoren, Generatoren und Verteilern bietet Zucchini spezielle Anschlusselemente samt Zubehör. Der größte Vorteil der Verteil-Stromschienen gegenüber einer konventionellen Installation mit Kabeln ist seine flexible, schnelle und kompakte Bauweise. Verteil-Stromschienen eignen sich für den Einsatz in Geschäftszentren, Gewerbebauten, Krankenhäusern, Datenzentren und in Gebäuden der Leicht- und Schwerindustrie.

Zucchini Verteil-Stromschienen sind in drei verschiedenen Ausführungen lieferbar:

- MS 63 A – 160 A
- MR 160 A – 1000 A
- SCP 630 A – 5000 A



**stromschienen**  
**lanz oensingen ag**

CH-4702 Oensingen  
Südringstrasse 2

[www.lanz-oens.com](http://www.lanz-oens.com)  
[info@lanz-oens.com](mailto:info@lanz-oens.com)

Tel. ++41/062 388 21 21  
Fax ++41/062 388 24 24

## EINFACHE PLANUNG

Mit Zucchini Verteil-Stromschienen ist der Entwurf einer elektrotechnischen Anlage dank der Verwendung von Standardkomponenten sehr einfach. Der Bemessungsstrom wird bei einer durchschnittlichen Umgebungstemperatur von 40 °C garantiert, während sich die Norm mit 35 °C zufriedengibt. Nach der den Anforderungen an den Betriebsstrom der Anlage entsprechenden Auslegung des Systems können unter Verwendung der Tabellen der Spannungsabfall und die Sicherung gegen Fehlerströme bestimmt werden. Die entsprechenden Tabellen machen spezifische Angaben über die Effektiv- und Spitzenkurzschlussströme, die sie aushalten, bevor die Sicherung anspricht. Der Spannungsverlustfaktor  $k$  basiert auf dem durchschnittlichen  $\cos \varphi$  der angeschlossenen Verbraucher. Die Verlustleistungen und weitere Daten wie Wirk- und Blindwiderstand ( $R$  und  $X$ ) in m/m, längenbezogene Leistungsverluste ( $W/m$ ) und Gewichtsangaben ( $kg/m$ ) etc. ermöglichen es dem Planer, die erforderlichen Berechnungen durchzuführen. Diese Werte sind im Rahmen von Produkttests gewonnen worden, die ein LOVAG-zertifiziertes Institut\* durchgeführt hat. Das System besteht standardmäßig aus 4 Leitern (3 Phasen + Null) und einem Gehäuse, das auch als

[A]	3,14	3,14	8,72	8,72
[mm <sup>2</sup> ]	8,72	400	400	400
$U_0$ [V]	400	500	500	500
$U_1$ [V]	50/60	50/60	50/60	50/60
$f$ [Hz]	2,2	2,2	2,2	2,2
$I_{th}$ [kA]	10	10	10	10
$I_{th}$ [kA]	0,48	0,48	0,48	0,48
$I_{th}$ [kA]	5,803	5,803	5,803	5,803
$I_{th}$ [kA]	1,144	1,279	1,279	1,144
$I_{th}$ [kA]	5,942	5,914	5,914	5,914

Beispiel für eine technische Tabelle

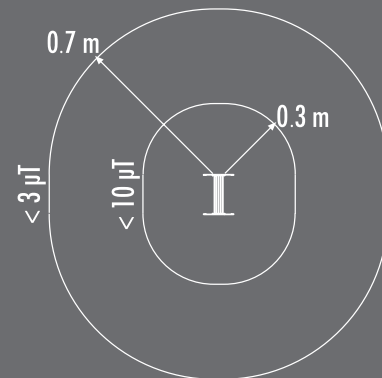
\* Die LOVAG ist eine übergeordnete europäische Stelle, die über die Einhaltung der geltenden IEC-Normen wacht.

Schutzleiter dienen kann. Falls gewünscht, können beim MR- und SCP-System auch 5 Leiter (3 Phaseleiter + Nullleiter + Schutzleiter) zum Einsatz kommen. Nach der Festlegung des Streckenverlaufs kann aus den in der vorliegenden Dokumentation aufgeführten Elementen (Anschlusselemente sowie gerade Elemente und Eckelemente) aufgebaut werden. Für die Versorgung der Verbraucher stehen verschiedene Abzweigmöglichkeiten zur Verfügung. Neben den mit Schmelzsicherungen ausgestatteten Standard-Abgangskästen ist auch eine Gesamtlösung mit Installations- und Leistungsschaltern möglich.

## SICHERHEIT

Verteil-Stromschienen verwenden Kunststoffe oder andere im Brandfall möglicherweise gefährliche Materialien. Die verwendeten Kunststoffe sind relativ schwer entflammbar, selbstverlöschend (V0 bis V2) und halogenfrei.

Verteil-Stromschienen verfügen über ein Stahlblechgehäuse, wodurch eine geringe elektromagnetische Emission gewährleistet wird.



Die elektromagnetische Emission einer Zucchini SCP 2500.

Beachten Sie auch die Anführungen über „LANZ microtesla protected®“ Übertragungs-Stromschienen auf Seite ...

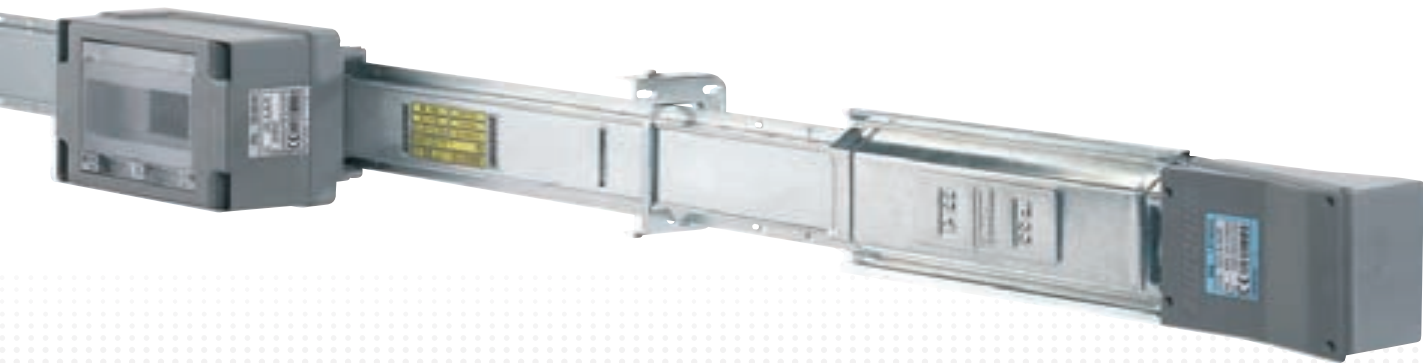


# stromschienen lanz oensingen ag

CH-4702 Oensingen  
Südringstrasse 2

[www.lanz-oens.com](http://www.lanz-oens.com)  
[info@lanz-oens.com](mailto:info@lanz-oens.com)

Tel. ++41/062 388 21 21  
Fax ++41/062 388 24 24



# Mini-Verteil-Stromschienen (MS)

Für die  
Verteilung von  
kleinen und  
mittleren Strömen

## VERTEIL-STROMSCHIENEN 63, 100 UND 160 A

**MS (Mini-Stromschiene)** ist eine ideale Verteil-Stromschiene für die Verteilung elektrischer Energie in kleinem und mittlerem Umfang. Mit der MS-Produktfamilie werden eine sicherheitsgerechte Verteilung der Energie und ein optimales Betriebsverhalten gewährleistet.

### Produktfamilie

Dies sind die wichtigsten Eigenschaften der **MS-Produktfamilie**:

- Schnelle und unkomplizierte Montage
- Kompakte Außenmaße, stabile Konstruktion
- Verfügbarkeit von Abgangskästen mit Innenraum für bis zu 16 DIN-Module
- Erfüllt die Europäische Norm IEC 61439-6
- Bezugsraumtemperatur 40 °C
- Das Stromschienen-System ist brandverzögernd, gemäß der Europäischen Norm IEC 60332-3
- Hohe Flexibilität dank zahlreicher Abzweigmöglichkeiten (alle 0,5 m)
- Verschiedene Abgangsstücke und Abgangskästen
- Kombinierbar mit Leitungsschutz- und Leistungsschaltern
- Abgangskästen mit CEE-Steckdosen mit Schutzkontakt und Schnell-Kupplungen

#### BREITES SPEKTRUM AN ABGANGS-KÄSTEN

Das Abgangskastensortiment der MS-Stromschienenfamilie bietet dem Kunden alles, was er benötigt.

#### EINFACHE INSTALLATION

Unkomplizierte und schnelle Montage der Stromschienen und Zubehörteile.

#### QUALITÄTSWERKSTOFFE

Jede Komponente des Systems wird aus hochwertigen Werkstoffen gefertigt, die den technischen und sicherheitstechnischen Anforderungen der Normen entsprechen.

#### SCHNELLE UND EINFACHE VERBINDUNG

Durch das „Plug-and-Play“-Prinzip erfolgt die elektrische und mechanische Montage des Systems unkompliziert mit einem einzigen Handgriff. Nach der Montage der Elemente ist der Schutzgrad des Systems standardmäßig IP 40. IP 55 kann durch Montage von Abdeckungen an der Anschlussstelle und an den Abzweigöffnungen erreicht werden.



# stromschienen lanz oensingen ag

CH-4702 Oensingen  
Südringstrasse 2

[www.lanz-oens.com](http://www.lanz-oens.com)  
[info@lanz-oens.com](mailto:info@lanz-oens.com)

Tel. ++41/062 388 21 21  
Fax ++41/062 388 24 24



LABORS



KLEINE UND MITTELGROSSE FERTIGUNGSANLAGEN

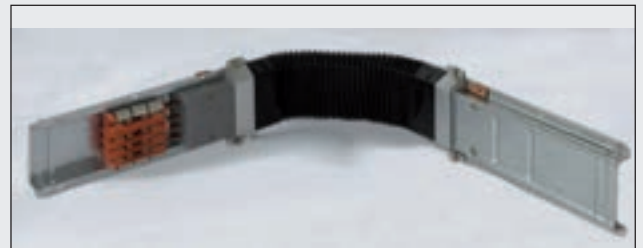
## Installationsbereiche

Die **MS-Produktfamilie** ist für Labor, kleine bis mittelgroße Betriebe, Lagerhallen und in allen Gebäuden des Dienstleistungssektors geeignet, in denen eine Stromverteilung mittlerer Leistung benötigt wird.

## Zubehör



Zentraler Einspeisekasten



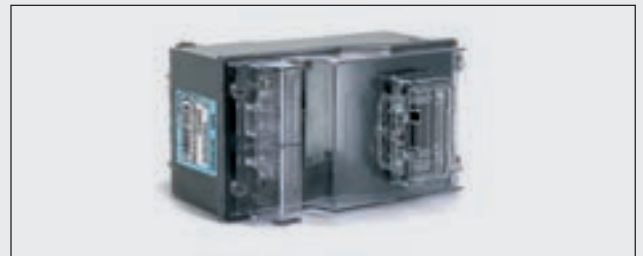
Flexible Kupplung



Abgangskasten



IP 55-Abdeckung für Kupplung



Abgangskasten



# stromschiene lanz oensingen ag

CH-4702 Oensingen  
Südringstrasse 2

[www.lanz-oens.com](http://www.lanz-oens.com)  
[info@lanz-oens.com](mailto:info@lanz-oens.com)

Tel. ++41/062 388 21 21  
Fax ++41/062 388 24 24

# Verteil-Stromschienen MS

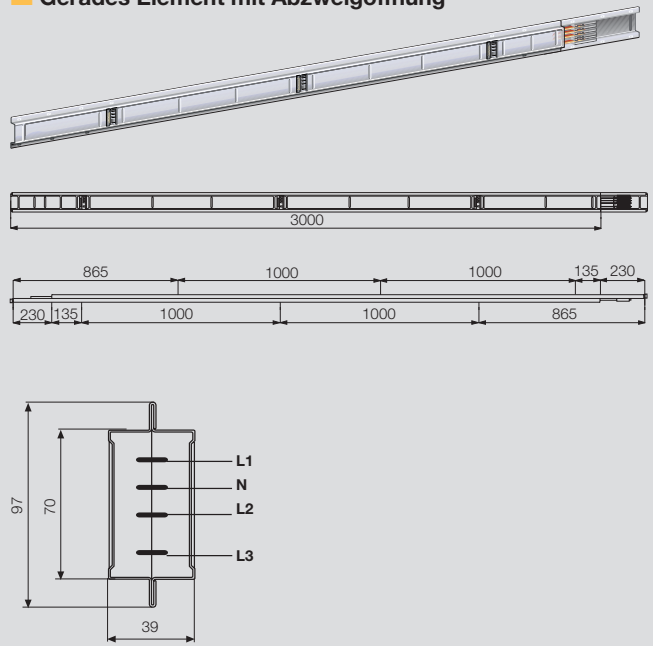
MS63 / MS100 / MS160

## Best.Nr. Gerades Element mit Abzweigöffnung

<b>MS63</b>			
Best.Nr.	Länge (mm)	Abzweigöffnung <sup>1)</sup>	In (A)
51530101	3000	3 + 3	63
51530116	2000	2 + 2	63
51530115	1500	1 + 1	63
51530114	1000	1 + 1	63
51530112	600 – 1500	1 + 1	63
51530113	1501 – 2999	2 + 2	63
<b>MS100</b>			
51510101	3000	3 + 3	100
51510116	2000	2 + 2	100
51510115	1500	1 + 1	100
51510114	1000	1 + 1	100
51510112	600 – 1500	1 + 1	100
51510113	1501 – 2999	2 + 2	100
<b>MS160</b>			
51520101	3000	3 + 3	160
51520116	2000	2 + 2	160
51520115	1500	1 + 1	160
51520114	1000	1 + 1	160
51520112	600 – 1500	1 + 1	160
51520113	1501 – 2999	2 + 2	160

1) 3 + 3 bedeutet: 3 links und 3 rechts. Gegeneinander versetzt, ebenso bei 2 + 2 und 1 + 1.

## Gerades Element mit Abzweigöffnung



# stromschienen lanz oensingen ag

CH-4702 Oensingen  
Südringstrasse 2

[www.lanz-oens.com](http://www.lanz-oens.com)  
[info@lanz-oens.com](mailto:info@lanz-oens.com)

Tel. ++41/062 388 21 21  
Fax ++41/062 388 24 24



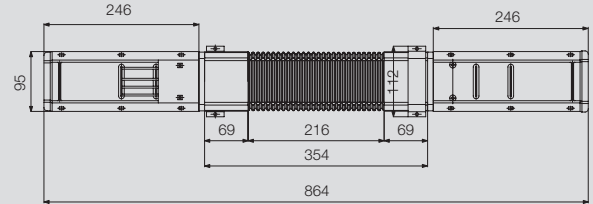
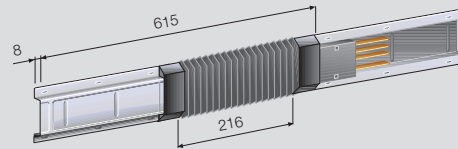
# Verteil-Stromschienen MS

MS63 / MS100 / MS160

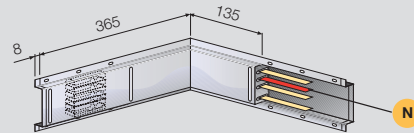
Best.Nr.	Zusatzrüstung
	<b>Flexible Kupplung</b>
	Für die Herstellung horizontaler und vertikaler Eckverbindungen. Typ
51511261	MS63
51511261	MS100
51521261	MS160
	<b>Eckelement, horizontal, rechts<sup>(1)</sup></b>
51530351	MS63
51500361	MS100
51520351	MS160
	<b>Eckelement, horizontal, links<sup>(1)</sup></b>
51530361	MS63
51500362	MS100
51520361	MS160
	<b>Eckelement, vertikal, rechts<sup>(1)</sup></b>
51530451	MS63
51500461	MS100
51520451	MS160
	<b>Eckelement, vertikal, links<sup>(1)</sup></b>
51530461	MS63
51500462	MS100
51520461	MS160

(1) Die Entscheidung für die rechte oder linke Ausführung hängt von der Position der Kupplung des Nullleiters ab.

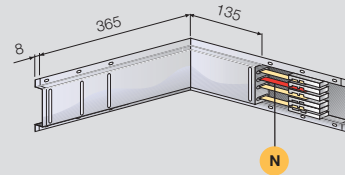
## Flexible Kupplung



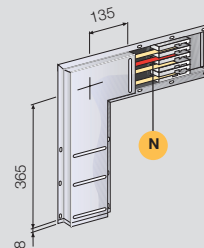
## Eckelement, horizontal, rechts



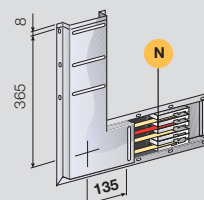
## Eckelement, horizontal, links



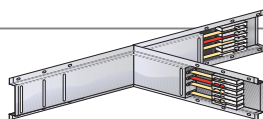
## Eckelement, vertikal, rechts



## Eckelement, vertikal, links



**T-Element**  
Auf Anfrage erhältlich



CH-4702 Oensingen  
Südringstrasse 2

www.lanz-oens.com  
info@lanz-oens.com

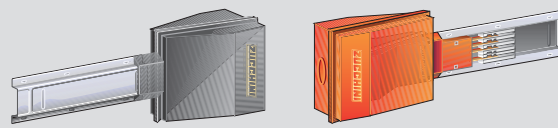
Tel. ++41/062 388 21 21  
Fax ++41/062 388 24 24

# Verteil-Stromschienen MS

MS63 / MS100 / MS160

Best.Nr.	Einspeisekästen
	<b>Einspeisekasten, IP 55, MS63 / MS100</b>
	Typ
51511051	Einspeisekasten DX (rechts)
51511052	Einspeisekasten SX (links) Lieferung inkl. Abdeckung für Kupplung IP 55 (Best.Nr. 51500161)
	<b>Einspeisekasten, IP 55, MS160</b>
51521051	Einspeisekasten DX (rechts)
51521052	Einspeisekasten SX (links) Lieferung inkl. Abdeckung für Kupplung IP 55 (Best.Nr. 51500161)
	Einspeisekasten mit Lasttrennschalter nur auf Anfrage
	<b>Zentraler Einspeisekasten, IP 55</b>
51511151	Zentraler Einspeisekasten MS63 / MS 100
51521151	Zentraler Einspeisekasten MS160

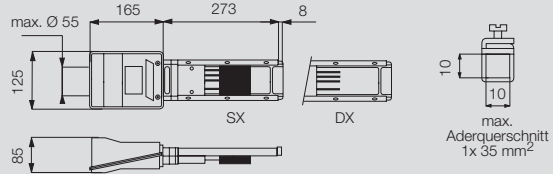
## Einspeisekasten, IP 55



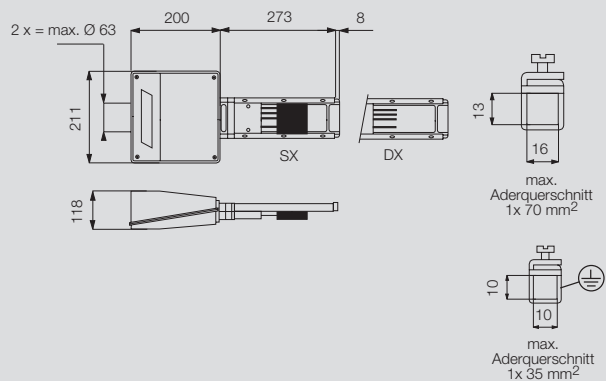
DX (rechts)

SX (links)

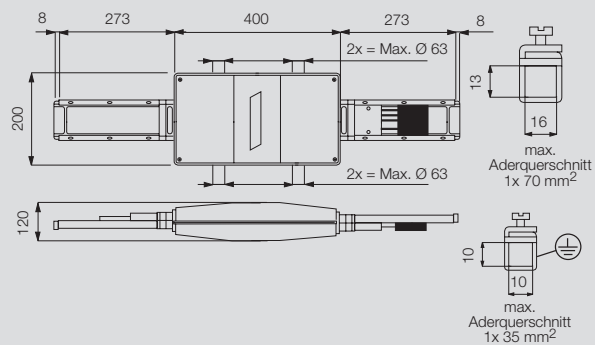
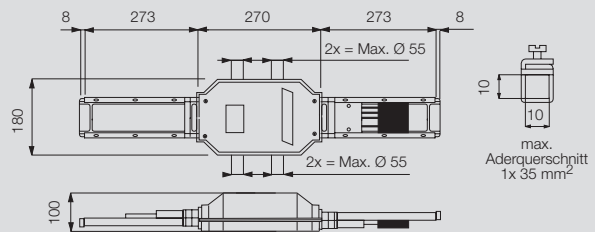
### MS63 / MS100



### MS160



## Zentraler Einspeisekasten, IP 55



CH-4702 Oensingen  
Südringstrasse 2

www.lanz-oens.com  
info@lanz-oens.com

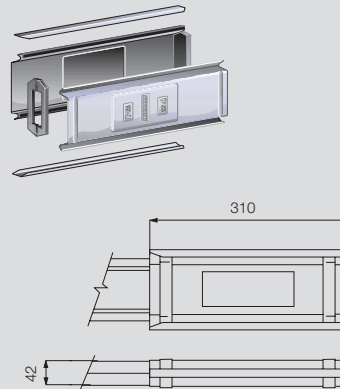
Tel. ++41/062 388 21 21  
Fax ++41/062 388 24 24

# Verteil-Stromschienen MS

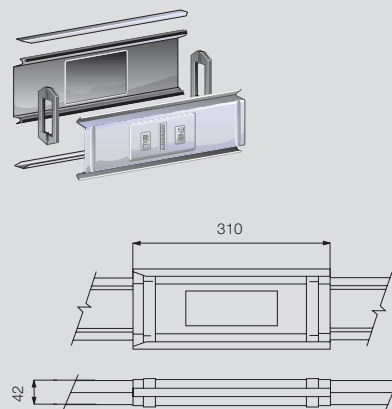
MS63 / MS100 / MS160

Best.Nr.	Zubehör
	<b>Abschlusskappe, IP 55</b>
51501351	MS Abschlusskappe, IP 55
	<b>Abdeckung für Kupplung, IP 55</b>
51500161	1 Satz pro Kupplung
	<b>Abdeckung für Abzweigöffnung, IP 55</b>
51500160	1 Abdeckung pro Abzweigöffnung
	<b>Befestigungsbügel</b>
51002002	1 Befestigungsbügel pro 2000 mm

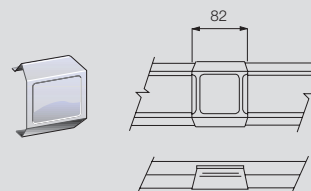
## Abschlusskappe, IP 55



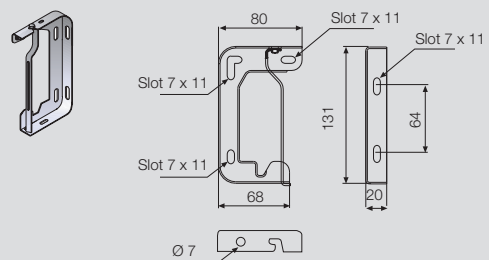
## Abdeckung für Kupplung, IP 55



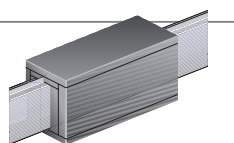
## Abdeckung für Abzweigöffnungen, IP 55



## Befestigungsbügel



**Feuerhemmende Durchführung**  
Auf Anfrage erhältlich.



CH-4702 Oensingen  
Südringstrasse 2

[www.lanz-oens.com](http://www.lanz-oens.com)  
[info@lanz-oens.com](mailto:info@lanz-oens.com)

Tel. ++41/062 388 21 21  
Fax ++41/062 388 24 24

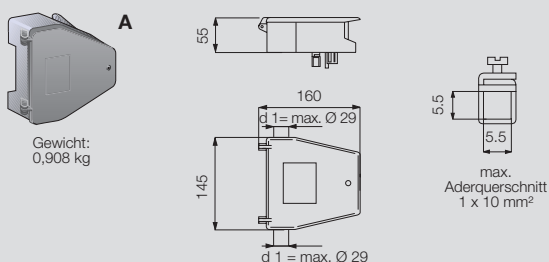
# Verteil-Stromschienen MS

MS63 / MS100 / MS160

Best.Nr.	Abgangskästen MS mit Trennschalter im Deckel	Abb.
	Vor dem Lösen zunächst Verbraucher abschalten.	
	<b>Abgangskasten 16 A, zylindrische Sicherung (10,3 x 38 mm)</b>	
51515051	Mit Halterung für zylindrische Sicherung 16 A, Ø 10,3 x 38 mm <sup>(1)</sup>	A
	<b>Abgangskasten 50 A, zylindrische Sicherung (14 x 51 mm)</b>	
51515052	Mit Halterung für zylindrische Sicherung 50 A, Ø 14 x 51 mm <sup>(1)</sup>	B
	<b>Abgangskasten 63 A, leer</b>	
	Maximale thermische Belastung: 400.000 A²S Maximal zulässige Leistungsdissipation: 20 W	
51515057	Geeignet für Schmelzsicherungen, mit DIN-Schiene.	C
51515056	Geeignet für Leitungsschutzschalter (4 Module max.), mit transparentem Deckel und Fenster.	D
51515067	Geeignet für Leitungsschutzschalter (7 Module max.), mit transparentem Fenster <sup>(2)</sup> .	E
51515058	Geeignet für modulare Komponenten (16 Module max.), mit transparentem Fenster <sup>(2)</sup> .	F

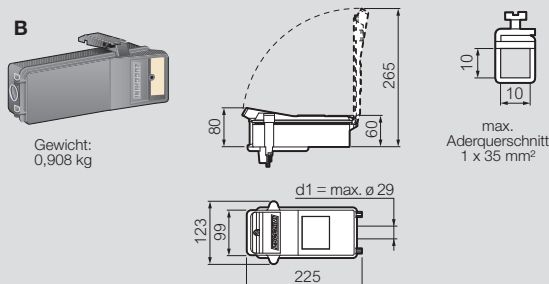
(1) Lieferung ohne Sicherung  
(2) Achtung: begrenzter Platz für Anschluss

## Abgangskasten 16 A, zylindrische Sicherung (10,3 x 38 mm)



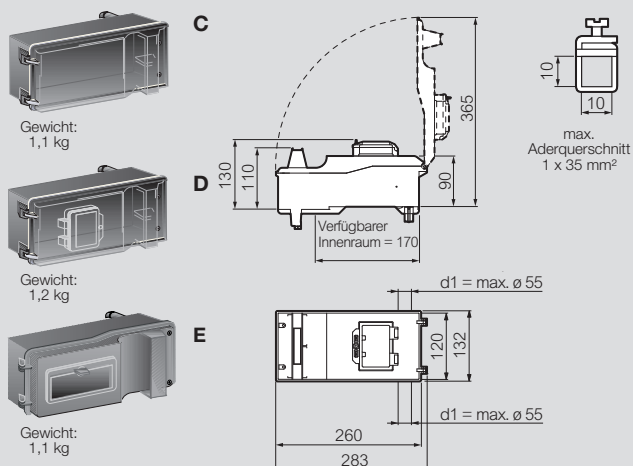
Gewicht:  
0,908 kg

## Abgangskasten 50 A, zylindrische Sicherung (14 x 51 mm)



Gewicht:  
0,908 kg

## Abgangskasten 63 A, leer

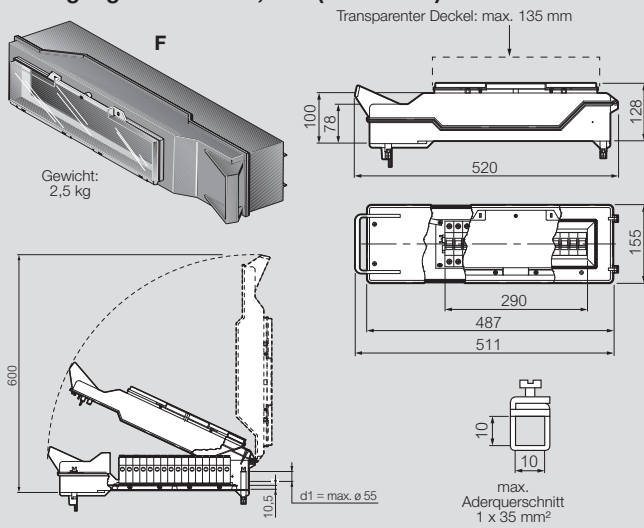


Gewicht:  
1,1 kg

Gewicht:  
1,2 kg

Gewicht:  
1,1 kg

## Abgangskasten 63 A, leer (16 Module)



Gewicht:  
2,5 kg



CH-4702 Oensingen  
Südringstrasse 2

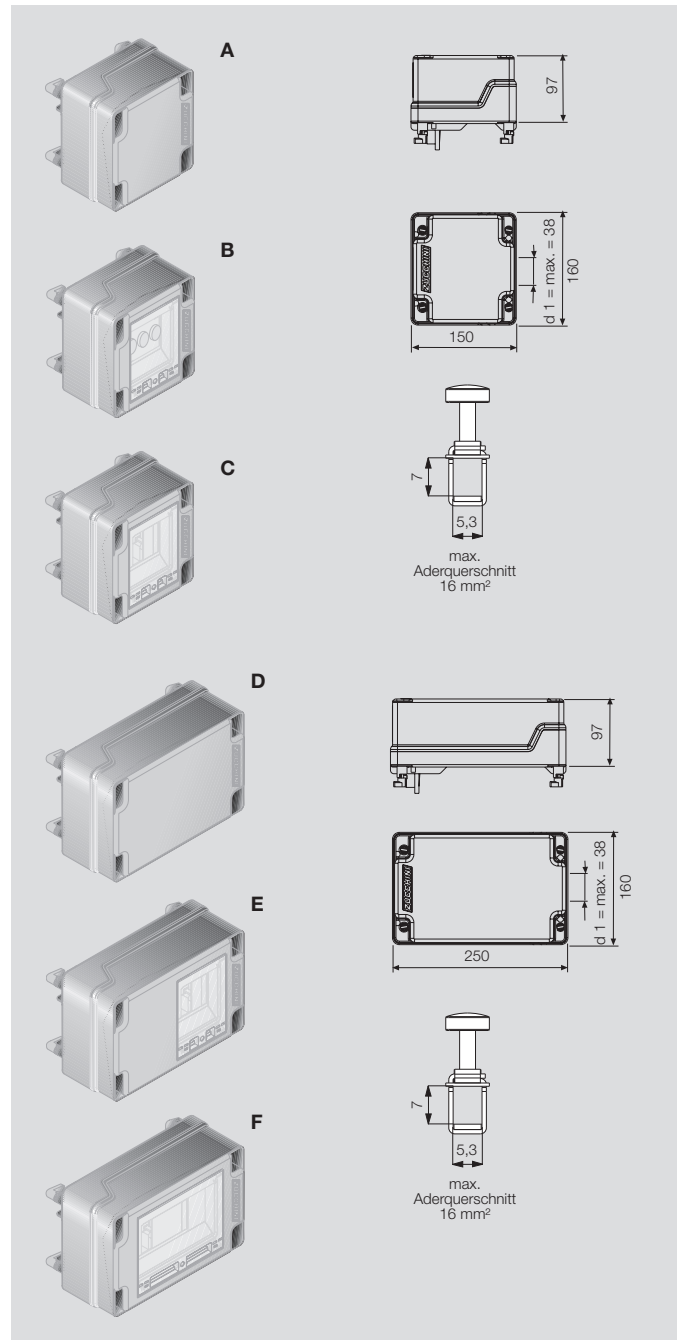
www.lanz-oens.com  
info@lanz-oens.com

Tel. ++41/062 388 21 21  
Fax ++41/062 388 24 24

# Verteil-Stromschienen MS

MS63 / MS100 / MS160

Best.Nr.	Abgangskästen ohne Trennschalter im Deckel		
	Vor dem Lösen zunächst Verbraucher abschalten. Maximale thermische Belastung: 400.000 A2s Maximaler Leistungsverlust: 10 W (16 W für lange Ausführung) Kunststoffgehäuse		
	<b>Abgangskästen leer, mit DIN-Schiene (4 Module)</b>		
51515071	In (A) 32 A	Gewicht (kg) 0,680	Abb. A
51515076	<b>Abgangskasten mit Sicherungshalter (10,3 x 38 mm)</b>		
	32 A	0,680	A
51515077	<b>Abgangskasten mit Sicherungshalter D01</b> Mit transparentem Fenster		
	16 A	0,950	B
51515078	<b>Abgangskasten mit Sicherungshalter D02</b> Mit transparentem Fenster		
	32 A	0,950	B
51515072	<b>Abgangskasten, mit DIN-Schiene (4 Module) mit Deckelverbindung</b> Mit transparentem Fenster		
	32 A	0,730	C
51515073	<b>Abgangskasten leer, mit DIN-Schiene (8 Module), lange Ausführung</b>		
	32 A	0,930	D
51515074	<b>Abgangskasten, mit DIN-Schiene (4 Module), lange Ausführung</b> Mit transparentem Fenster		
	32 A	0,960	E
51515075	<b>Abgangskasten, mit DIN-Schiene (8 Module), lange Ausführung</b> Mit transparentem Fenster		
	32 A	0,990	F
	<b>Sicherungen</b>		
013416	Zylindersicherung 10 x 38 mm 16 A		
014150	Zylindersicherung 14 x 51 mm 50 A		



# stromschienen lanz oensingen ag

CH-4702 Oensingen  
Südringstrasse 2

www.lanz-oens.com  
info@lanz-oens.com

Tel. ++41/062 388 21 21  
Fax ++41/062 388 24 24

# Verteil-Stromschienen MS

MS63 / MS100 / MS160

## Technische Informationen

Typ		63	100	160
Aktive Leiter	Anzahl	4	4	4
Abmessungen	H x B (mm)	97 x 39	97 x 39	97 x 39
Bemessungsstrom	$I_n$ (A)	63	100	160
Querschnitt des Schutzleiters (3F + N)	S (mm <sup>2</sup> )	26	39	39
Querschnitt des Schutzleiters (äquivalent in Cu)	S <sub>PE</sub> (mm <sup>2</sup> )	21	21	21
Bemessungsbetriebsspannung	U <sub>e</sub> (V)	400	400	400
Bemessungsisolationsspannung	U <sub>i</sub> (V)	750	750	750
Netzfrequenz	f (Hz)	50/60	50/60	50/60
Bemessungskurzzeitstromfestigkeit (0,1 Sek.)	I <sub>cw</sub> (kA) rms	3,50	5,00	5,50
Kurzschlussstrom (Spitze)	I <sub>pk</sub> (kA)	5,25	10	10
Maximale thermische Belastung	I <sup>2</sup> t (A <sup>2</sup> s x 10 <sup>6</sup> )	5,29	20,25	30,25
Phasenwiderstand	R <sub>20</sub> (mΩ/m)	1,250	0,837	0,478
Blindwiderstand der Phasen (50 Hz)	X (mΩ/m)	0,366	0,247	0,247
Scheinwiderstand der Phasen	Z (mΩ/m)	1,302	0,873	0,538
Widerstand des Schutzleiters	R <sub>PE</sub> (mΩ/m)	0,857	0,857	0,857
Blindwiderstand des Schutzleiters (50 Hz)	X <sub>PE</sub> (mΩ/m)	0,090	0,102	0,102
Widerstand des Fehlerstromkreises	R <sub>0</sub> (mΩ/m)	2,11	1,69	1,34
Blindwiderstand des Fehlerstromkreises (50 Hz)	X <sub>0</sub> (mΩ/m)	0,456	0,349	0,349
Scheinwiderstand des Fehlerstromkreises	Z <sub>0</sub> (mΩ/m)	2,16	1,73	1,38
Spannungsverlust bei Verteilung (k)* <b>Formel (3F + N):</b> $\Delta V_{3F} = \sqrt{\frac{3}{2}} (R_{20} \cos\varphi + X \sin\varphi)$	$\Delta V$ (V/m/A)10 <sup>-3</sup> cosφ = 0.70	0,98	0,66	0,44
	$\Delta V$ (V/m/A)10 <sup>-3</sup> cosφ = 0.75	1,02	0,69	0,45
	$\Delta V$ (V/m/A)10 <sup>-3</sup> cosφ = 0.80	1,06	0,71	0,46
	$\Delta V$ (V/m/A)10 <sup>-3</sup> cosφ = 0.85	1,09	0,73	0,46
	$\Delta V$ (V/m/A)10 <sup>-3</sup> cosφ = 0.90	1,11	0,75	0,47
	$\Delta V$ (V/m/A)10 <sup>-3</sup> cosφ = 0.95	1,13	0,76	0,46
	$\Delta V$ (V/m/A)10 <sup>-3</sup> cosφ = 1.00	1,08	0,72	0,41
Gewicht des geraden Elements	p (kg/m)	2,0	2,5	2,8
Brandlast	(kWh/m)	1,64	1,64	1,64
Schutzgrad	IP	40/55	40/55	40/55
Leistungsverlust bei I <sub>n</sub>	P (W/m)	14,9	25,1	36,7
Umgebungstemperatur (min./max.)	t (°C)	-5/+50	-5/+50	-5/+50

\* Leistungsentnahme gleichmäßig über das gesamte System verteilt

### Reduktionsfaktor für Umgebungstemperatur

Umgebungstemperatur °C	15	20	25	30	35	40	45	50	55	60
K1-Faktor	1,15	1,12	1,08	1,05	1,025	1	0,975	0,95	0,93	0,89

Faktor für die Berechnung des Bemessungsstroms bei anderen Umgebungstemperaturen als 40 °C.

### Kurzschlussfestigkeit der Zucchini-Verteil-Stromschienen

Zucchini-Verteil-Stromschienen mit einem Bemessungsstrom von 100 A oder weniger (LB und MS 63 - 100) werden korrekt mit einem Leitungsschutzschalter gesichert, dessen Bemessungsstrom maximal dem der Verteil-Stromschienen entspricht. Die Kurzschlussfestigkeit ist dabei durch das Abschaltvermögen des Leitungsschutzschalters begrenzt.

### Brandeigenschaften

Das Verteil-Stromschienen MS ist brandverzögernd, gemäß IEC 60332-3.

Das Verteil-Stromschienen entspricht der Norm: IEC 61439-6



# stromschienen lanz oensingen ag

CH-4702 Oensingen  
Südringstrasse 2

www.lanz-oens.com  
info@lanz-oens.com

Tel. ++41/062 388 21 21  
Fax ++41/062 388 24 24

# Verteil-Stromschienen MS

## Technische Informationen

### GERADE ELEMENTE

Die geraden Elemente des MS-Systems bestehen aus den folgenden Komponenten und zeichnen sich durch die folgenden Merkmale aus:

- Gehäuse aus verzinktem Qualitätsstahl mit einer Blechstärke, die den Einsatz als Schutzterde (PE) ermöglicht und den elektrischen Durchgang während der Montage ohne weitere Zubehörteile gewährleistet
- Gesamtmaße der Sammelschiene: 39 x 97 mm
- Leiteranzahl: 4 mit dem Querschnitt 3P + N, verfügbar für 63 A, 100 A und 160 A
- Trennung zwischen den Leitern durch 20 % Glasfaser verstärkte Kunststoffisoliervorrichtungen mit Selbstlöschungsgrad V1 (gemäß UL94) und Glühdrahtprüfung gemäß IEC 60695-2-10
- Abgangsöffnungen mit konstantem Mittenabstand von 1 m auf beiden Seiten der Sammelschiene (3+3 Fenster alle 3 m), eingerichtet für den Anschluss an Abgangskästen
- Elektrischer Anschlussblock mit versilberten Kupferkontakten für den automatischen Anschluss von spannungsführenden Teilen und PE (Schutzleiter)

Die Verbindung zweier gerader Elemente erfolgt schnell: Mit einem einzigen Arbeitsschritt wird eine elektrische und mechanische Verbindung hergestellt; gleichzeitig wird Schutzart IP 40 garantiert. Ein Upgrade auf IP 55 ist durch zusätzliche Fugenabdeckungen und Abdeckungen für die Abgangsöffnungen leicht zu erreichen. Der gesamte Kanal ist flammwidrig gemäß IEC 60332-3.

### BEFESTIGUNGSMATERIAL

Um die Schiene an der Gebäudestruktur – entweder direkt oder mit Wandhaltern – anzubringen, wird eine Aufhängevorrichtung benötigt, die sich wie eine Manschette um die Stromschiene schließt. Die Aufhängevorrichtung ist mit Öffnungen versehen, damit sie mühelos an den verfügbaren Halterungen angebracht werden kann.

### ABGANGSKÄSTEN

Zum Anschluss und zur Versorgung von Ein- und Dreiphasenlasten bis zu 63 A. Die Abgangskästen verfügen über folgende Merkmale:

- Beim Einstecken der Abgangskästen in die Abgangsöffnung stellt der PE-Kontakt (Schutzerde) als Erster eine elektrische Verbindung her, und beim Ausstecken wird diese Verbindung als Letzte getrennt.
- Alle isolierenden Kunststoffteile erfüllen die Anforderungen der Glühdrahtprüfung (IEC 60695-2-10) mit Selbstlöschungsgrad V1 (UL94).
- Standardschutzart IP 55 ohne weiteres Zubehör.
- Kann bei spannungsführender Sammelschiene ein- und ausgesteckt werden, wenn der Beleuchtungskörper eine Last von bis zu 32 A aufweist.

Die Abgangskästen sind in einem breiten Spektrum an Ausführungen erhältlich:

- Leere 63 A-Abgangskästen (nur mit einer Klemmleiste zum Anschluss von Kabeln), mit interner DIN-Hutschiene und transparentem Deckel.
- 16 A – erhältlich mit drei zylindrischen CH10-Sicherungshaltern (10,3 x 38 mm).
- 16/32 A – erhältlich mit drei zylindrischen Sicherungshaltern – DIAZED (D01: 16 A; D02: 32 A).
- 50 A – erhältlich mit zylindrischen Sicherungshaltern (14 x 51 mm).
- 63 A – erhältlich mit 4-7-16-DIN-Modulen.
- 16 bis 63 A – erhältlich mit einer im Deckel integrierten Trennungsvorrichtung.

### EINSPEISKASTEN

Mit dem Stromeinspeiser wird die MS-Schiene über ein Kabel mit Strom versorgt. Installiert wird der Stromeinspeiser – genau wie bei den geraden Elementen – mit Hilfe einer Schnellverbindung. Die Stromeinspeiser verfügen über Klemmen für den Anschluss von Kupferkabeln mit Querschnitten bis zu 35 mm<sup>2</sup> beim 63/100 A-Stromeinspeiser und bis zu 70 mm<sup>2</sup> beim 160 A-Stromeinspeiser. Der Kabeleingang befindet sich an der Hinterseite des Einspeisers. Der MS-Stromschienentyp verfügt auch über eine Mitteneinspeisung.

$$(k)^* \text{ DREIPHASIG: } \Delta V_{3f} = \sqrt{3}/2 \times (R_t \cos \varphi + X \sin \varphi)$$
$$\Delta V_{3f}(\ln) = I \times L \times \Delta V_{3f} \text{ (wenn Strom und Leitungslänge bekannt sind)}$$
$$\Delta V_{3f}(\ln)\% = (\Delta V_{3f}(\ln) / U_e) \times 100 (\%)$$

Berechnung von  $\Delta V_{1f}$  (EINPHASIG) auf verteilte Last:

$$\Delta V_{1f} = 1/2 \times (2R_t \cos \varphi + 2X \sin \varphi)$$
$$\Delta V_{1f}(\ln) = I \times L \times \Delta V_{1f} \text{ (wenn Strom und Leitungslänge bekannt sind)}$$
$$\Delta V_{1f}(\ln)\% = (\Delta V_{1f}(\ln) / U_e) \times 100 (\%)$$

I = Betriebsstrom (A)  
L = Länge (m)



# stromschienen lanz oensingen ag

CH-4702 Oensingen  
Südringstrasse 2

www.lanz-oens.com  
info@lanz-oens.com

Tel. ++41/062 388 21 21  
Fax ++41/062 388 24 24



# Verteil-Stromschienen (MR)

Leistung und  
Funktionalität für  
mittlere Nennströme

## VERTEIL-STROMSCHIENE VON 160 BIS 1000 A

**MR (Medium Rating)** ist eine ideale Verteil-Stromschiene für die Verteilung elektrischer Energie in mittelgroßen und großen Industriebetrieben und anderen gewerblichen Gebäuden.

### Produktfamilie

Dies sind die wichtigsten Eigenschaften der **MR-Produktfamilie**:

- Schnelle und einfache Montage (Plug-and-Play)
- Einsetzbar von 160 A bis 1000 A mit Leitern aus Aluminiumlegierung, von 250 A bis 1000 A mit Leitern aus Elektrolytkupfer mit einem Reinheitsgrad von 99,9 %
- Erfüllt die Europäischen Normen IEC 61439-6
- Bezugsraumtemperatur 40 °C

#### BREITES SPEKTRUM AN ABGANGS-KÄSTEN

Das MR-Abgangskastensortiment bietet eine große Auswahl: Erhältlich sind Abgangskästen von 16 A bis 1000 A, in denen Schutzvorrichtungen wie Sicherungen, kleine und/oder kompakte Leistungsschalter untergebracht werden können.

#### QUALITÄTSWERKSTOFFE

Jede Komponente des Systems wird aus hochwertigen Werkstoffen gefertigt, die den technischen und sicherheitstechnischen Normen-Anforderungen der Normen entsprechen. So sind die eingesetzten selbstverlöschenden Kunststoffe halogen- und silikonfrei.

#### ROBUSTHEIT UND FUNKTIONALITÄT

MR-Schienen garantieren maximale Systemfunktionalität dank der sorgfältigen Entwicklung der Komponenten, der Installationsfreundlichkeit und der Konstruktionsmerkmale.

#### MAXIMALER VORTEIL BEI DER VERTEILUNG

Durch die Kompensation der Wärmeausdehnung durch den Verbindungsblock ist der Einsatz von Dehnungselementen nicht notwendig.

Der wahlweise getrennt geführte PE-Leiter zum Gehäuse ermöglicht beste EMV-Ergebnisse und ist für den Einsatz in Datenzentren besonders gut geeignet.



CH-4702 Oensingen  
Südringstrasse 2

[www.lanz-oens.com](http://www.lanz-oens.com)  
[info@lanz-oens.com](mailto:info@lanz-oens.com)

Tel. ++41/062 388 21 21  
Fax ++41/062 388 24 24



## Installationsbereiche

Zu den typischen Anwendungen für **MR-Schienen** zählen:

- Industrie
- Krankenhäuser
- Datenzentren
- Einkaufszentren

und überall dort, wo eine Stromverteilung bis zu 1000 A benötigt wird.

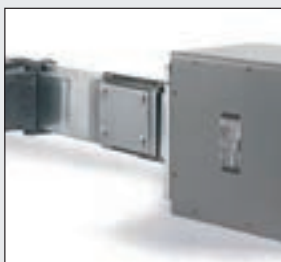


DATENZENTRUM



INDUSTRIE

## Zubehör



Einspeisekasten



Anschlusselement Verteiler/Transformator



Eckelement, horizontal



Eckelement, vertikal



Abschlusskappe



Abzweigöffnung



Abgangskasten mit Trennschalter und Sicherungshalter



Abgangskasten, geeignet für Leistungsschutzschalter



CH-4702 Oensingen  
Südringstrasse 2

[www.lanz-oens.com](http://www.lanz-oens.com)  
[info@lanz-oens.com](mailto:info@lanz-oens.com)

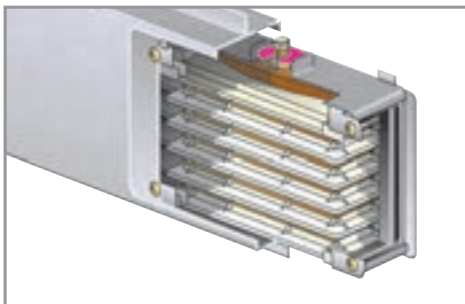
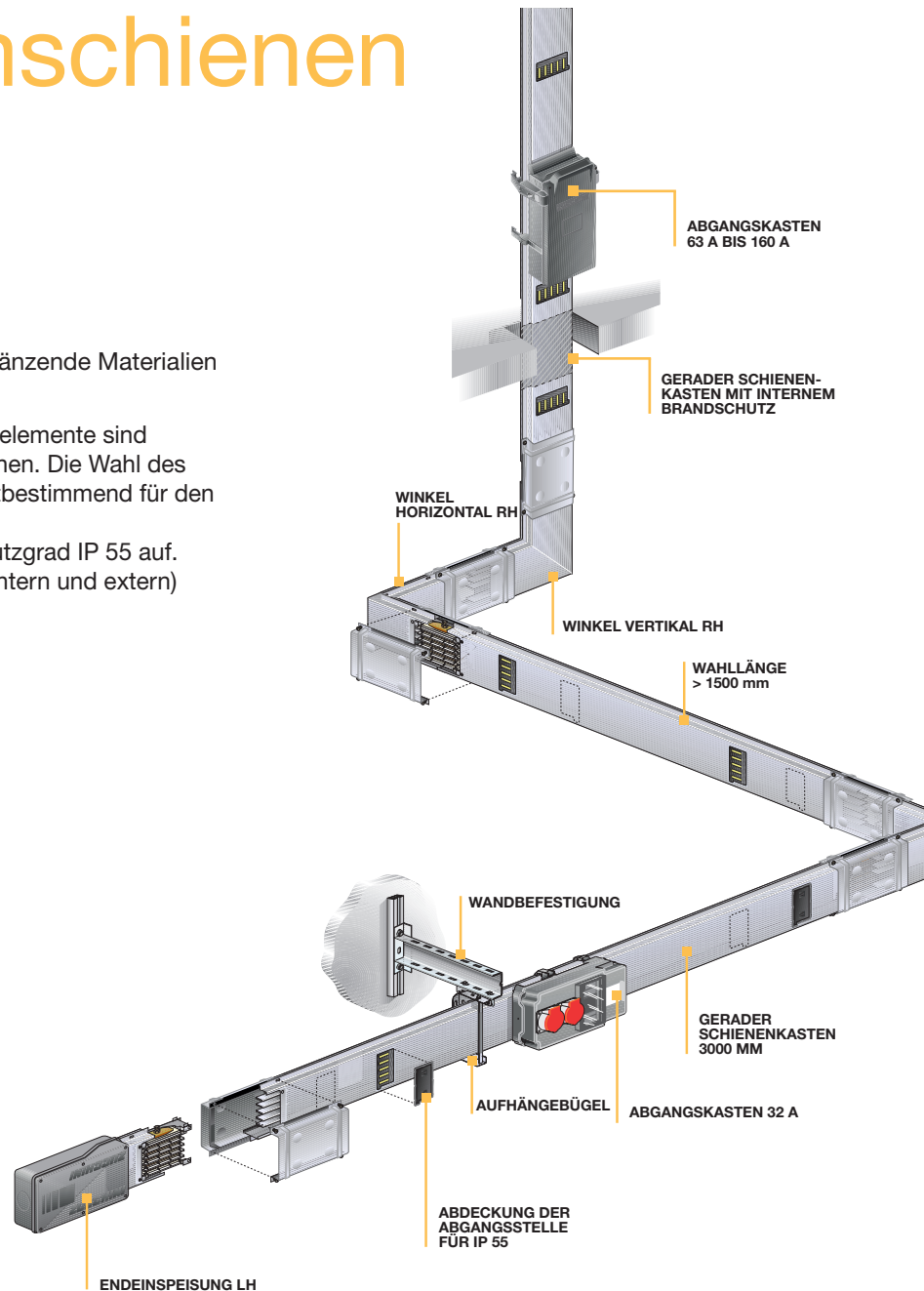
Tel. ++41/062 388 21 21  
Fax ++41/062 388 24 24

# Verteil-Stromschienen MR

## Zusatzausrüstung

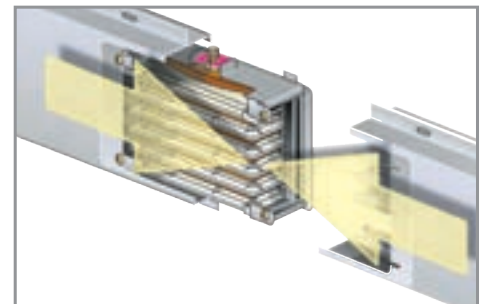
Je nach Endkundenwunsch sind verschiedene ergänzende Materialien verfügbar:

- 90°-Eckelemente (horizontal und vertikal): Die Eckelemente sind standardmäßig einseitig mit einer Kupplung versehen. Die Wahl des Einspeisekastens (mit oder ohne Kupplung) ist mitbestimmend für den erforderlichen Eckelementtyp. Standardmäßig weisen die Eckelemente den Schutzgrad IP 55 auf.
- Brandhemmende Wand-/Bodendurchführungen (intern und extern) gemäß DIN 4102-9 und EN 1366-3.



### EINBOLZENKLEMMBLOCK

Alle Schienenkästen (gerade Längen und Richtungsänderungen) werden mit einem in der Produktion vormontierten Einbolzenklemmblock geliefert. Dies erlaubt eine schnelle Montage und eine einfache Lagerhaltung des Systems.



### SCHNELLMONTAGE

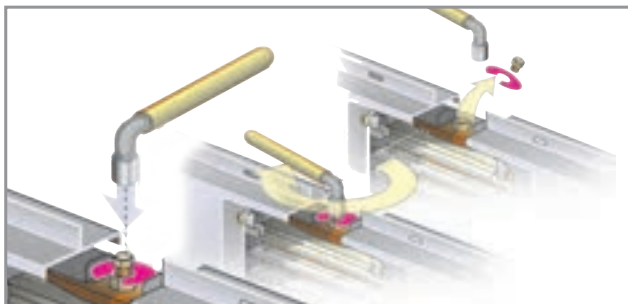
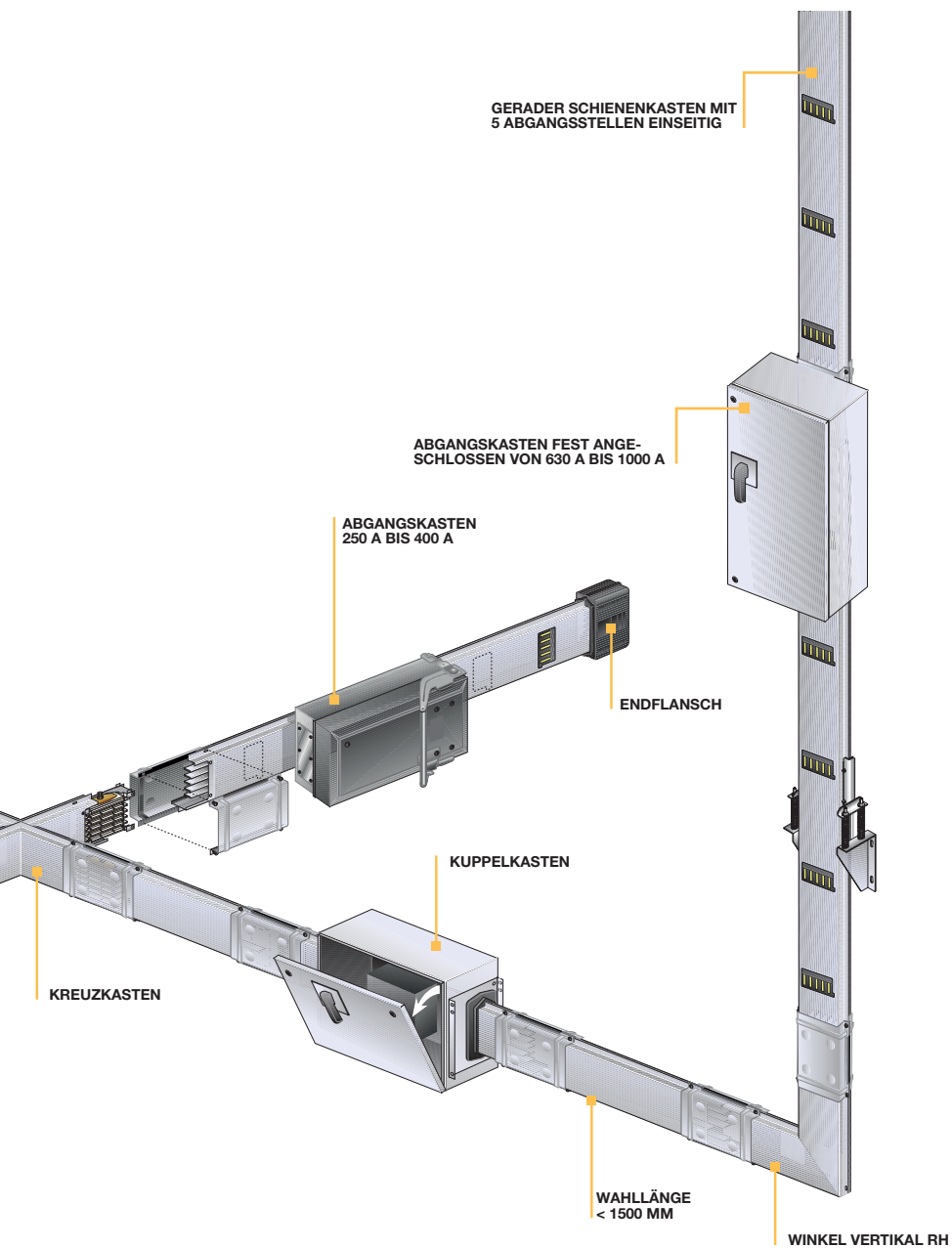
Der Einbolzenklemmblock erlaubt durch den abscherenden zweiten Bolzenkopf eine schnelle Verbindung mit größter Zuverlässigkeit.



CH-4702 Oensingen  
Südringstrasse 2

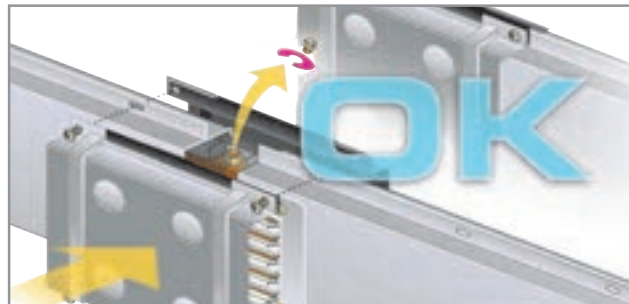
www.lanz-oens.com  
info@lanz-oens.com

Tel. ++41/062 388 21 21  
Fax ++41/062 388 24 24



#### INDIKATIONSSCHEIBE UND ABSCHERBOLZEN

Die rote Indikationsscheibe zeigt an, dass der Klemmblock noch nicht ordnungsgemäß angezogen wurde. Der zweite Bolzenkopf der Klemme sichert beim Erreichen des richtigen Anzugsdrehmoments ab. Erst mit dem Abschneiden des Bolzenkopfes wird die Indikationsscheibe entfernt. Verbindungsstellen ohne Indikationsscheibe zeigen eine dauerhafte und zuverlässige Verbindung an.



#### FLANSCHDECKEL UND VERBINDUNGSSTELLE

Der Flanschdeckel ist immer mit Dichtungen zum Erreichen der Schutzart ausgestattet. Er lässt sich nur montieren, wenn der Einbolzenklemmblock ordnungsgemäß angezogen ist. Der zweite Bolzenkopf verhindert sonst die Montage des Flanschdeckels. Die konstruktive Ausführung des Flansches unterstützt zudem die mechanische Belastbarkeit des Schienenstranges.



CH-4702 Oensingen  
Südringstrasse 2

www.lanz-oens.com  
info@lanz-oens.com

Tel. ++41/062 388 21 21  
Fax ++41/062 388 24 24

# Verteil-Stromschienen MR

Aluminium/Kupfer

Best.Nr.		Gerades Element MR
<b>AL</b> 4 Leiter	<b>CU</b> 4 Leiter	- MR: 3 Phasen + Null, PE = Gehäuse - Leitermaterial: Aluminium, verzinkt - Abzweigöffnungen an festen Positionen
		<b>Gerades Element mit Abzweigöffnungen 3 + 3</b> Abzweigöffnung: 3 + 3 Länge: 3000 mm Abzweigöffnungen beidseitig In (A)
50400101		160
50400102	55400102	250
50400103	55400103	315
50400104	55400104	400
50400108		500
50400105	55400105	630
50400106	55400106	800
50400107	55400107	1000
		<b>Gerades Element mit Abzweigöffnungen 5 + 0</b> Abzweigöffnung: 5 + 0 Länge: 3000 mm Abzweigöffnungen einseitig, geeignet für Wandmontage
50400251		160
50400252	55400252	250
50400253	55400253	315
50400254	55400254	400
50400258		500
50400255	55400255	630
50400256	55400256	800
50400257	55400257	1000
		<b>Gerades Element ohne Abzweigöffnungen</b> Ohne Abzweigöffnungen Länge: 3000 mm
50400241		160
50400242	55400242	250
50400243	55400243	315
50400244	55400244	400
50400248		500
50400245	55400245	630
50400246	55400246	800
50400247	55400247	1000

**Gerades Element MRf/MR-P/MRf-P**  
- MRf: 3 Phasen + Null + PE  
- MR-P: wie MR, Gehäuse lackiert  
- MRf-P: wie MRf, Gehäuse lackiert

**Tabelle Best.Nr.-Codierung**

Leiter	Gehäuse	Best.Nr.-Code
MR	4 verzinkt	...0....
MRf	5 verzinkt	...1....
MR-P	4 lackiert	...2....
MRf-P	5 lackiert	...3....

**Gerades Element mit Abzweigöffnungen 3 + 3**

\* nur für MRf

**Gerades Element mit Abzweigöffnungen 5 + 0**

**Gerades Element ohne Abzweigöffnungen**



CH-4702 Oensingen  
Südringstrasse 2

www.lanz-oens.com  
info@lanz-oens.com

Tel. ++41/062 388 21 21  
Fax ++41/062 388 24 24

# Verteil-Stromschienen MR

## Gerade Elemente für Datacenter (IP 40)



Best.Nr.		Gerade Elemente mit IP 40		
AL	CU	In (A)	Länge (mm)	Abzweigöffnungen
50400261		160		
50400262	55400262	250		
50400263	55400263	315		
50400264	55400264	400	3000	5 + 5
50400268		500		
50400265	55400265	630		
50400266	55400266	800		
50400267	55400267	1000		

Best.Nr.		Endstück IP 40		Gewicht (kg)
50403103		MR Endstück IP 40 LOW		0,77
50403104		MR Endstück IP 40 HIGH		1,13

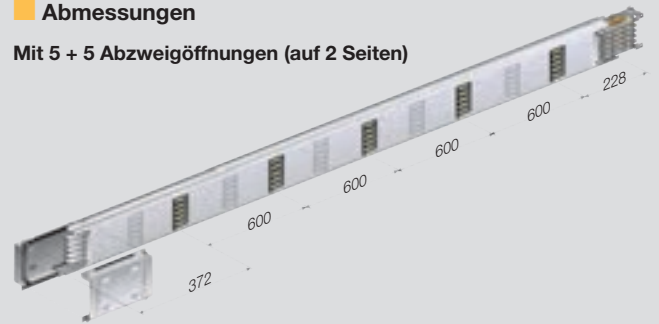
### Tabelle Best.Nr.-Codierung

	Leiter	Gehäuse	Best.Nr.-Code
MR	4	verzinkt	...0....
MRf	5	verzinkt	...1....
MR-P	4	lackiert	...2....
MRf-P	5	lackiert	...3....

Low: von 160 A bis 315 A AL  
 von 250 A bis 400 A CU  
 High: von 400 A bis 1000 A AL  
 von 630 A bis 1000 A CU

## Abmessungen

Mit 5 + 5 Abzweigöffnungen (auf 2 Seiten)

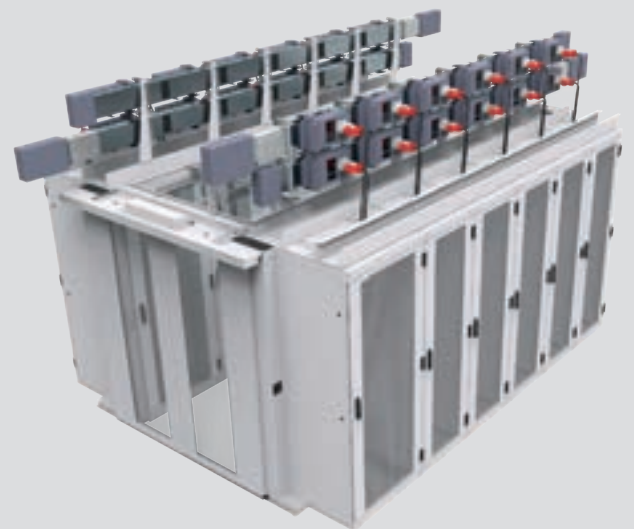
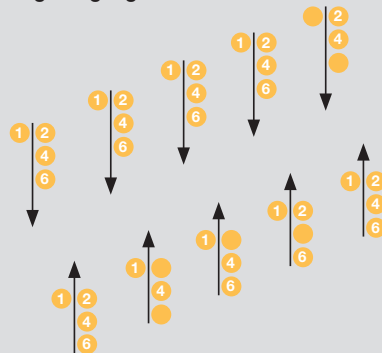


Element mit 5 + 5 Abzweigöffnungen (auf 2 Seiten) im Abstand von 600 mm.

**!** Die Abzweigöffnungen sind alle 600 mm beidseitig nur in IP 40 erhältlich.

5 + 5 Abzweigöffnungen auf 2 Seiten			
AL	Gewicht (kg)	CU	Gewicht (kg)
50400261	20,1	-	-
50400262	22	55400262	26,8
50400263	23,9	55400263	29,2
50400264	34,9	55400264	38
50400268	38,6	-	-
50400265	42,8	55400265	57,1
50400266	45,4	55400266	73,2
50400267	47,9	55400267	84,8

## Montage Abgangskasten



CH-4702 Oensingen  
 Südringstrasse 2

www.lanz-oens.com  
 info@lanz-oens.com

Tel. ++41/062 388 21 21  
 Fax ++41/062 388 24 24

# Verteil-Stromschienen MR

Aluminium/Kupfer

Best.Nr.		Gerades Element MR
<b>AL</b> 4 Leiter	<b>CU</b> 4 Leiter	Abzweigöffnungen an festen Positionen (siehe Zeichnung)
<b>Gerades Element von 1501 bis 2999 mm mit Abzweigöffnungen 2 + 2</b>		
Abzweigöffnung: 2 + 2 Länge: 1501 – 2999 mm		
In (A)		
50400151		160
50400152	55400152	250
50400153	55400153	315
50400154	55400154	400
50400158		500
50400155	55400155	630
50400156	55400156	800
50400157	55400157	1000
<b>Gerades Element von 1501 bis 2999 mm ohne Abzweigöffnungen</b>		
Ohne Abzweigöffnungen Länge: 1501 – 2999 mm		
50400121		160
50400122	55400122	250
50400123	55400123	315
50400124	55400124	400
50400128		500
50400125	55400125	630
50400126	55400126	800
50400127	55400127	1000
<b>Gerades Element von 1000 bis 1500 mm mit Abzweigöffnungen 1 + 1</b>		
Abzweigöffnung: 1 + 1 Länge: 1000 – 1500 mm		
50400141		160
50400142	55400142	250
50400143	55400143	315
50400144	55400144	400
50400148		500
50400145	55400145	630
50400146	55400146	800
50400147	55400147	1000
<b>Gerades Element von 600 bis 1500 mm ohne Abzweigöffnungen</b>		
Ohne Abzweigöffnungen Länge: 600 – 1500 mm		
50400111		160
50400112	55400112	250
50400113	55400113	315
50400114	55400114	400
50400118		500
50400115	55400115	630
50400116	55400116	800
50400117	55400117	1000

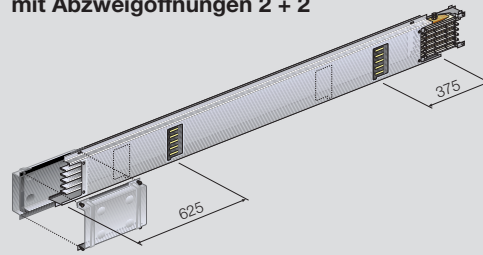
## Gerades Element MRf/MR-P/MRf-P

- MRf: 3 Phasen + Null + PE
- MR-P: wie MR, Gehäuse lackiert
- MRf-P: wie MRf, Gehäuse lackiert

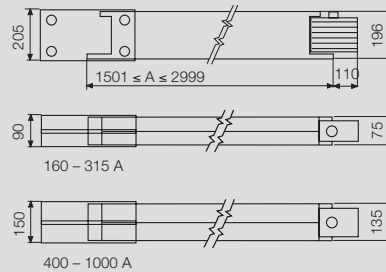
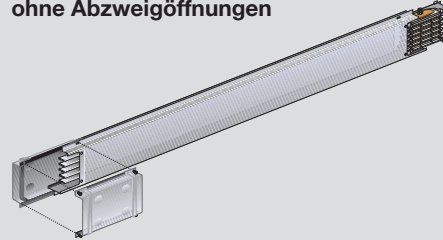
### Tabelle Best.Nr.-Codierung

Leiter	Gehäuse	Best.Nr.-Code
MR	4 verzinkt	...0....
MRf	5 verzinkt	...1....
MR-P	4 lackiert	...2....
MRf-P	5 lackiert	...3....

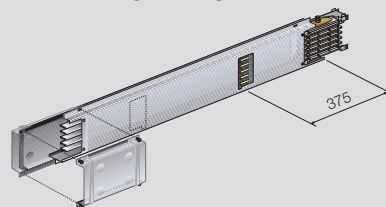
## Gerades Element von 1501 bis 2999 mm mit Abzweigöffnungen 2 + 2



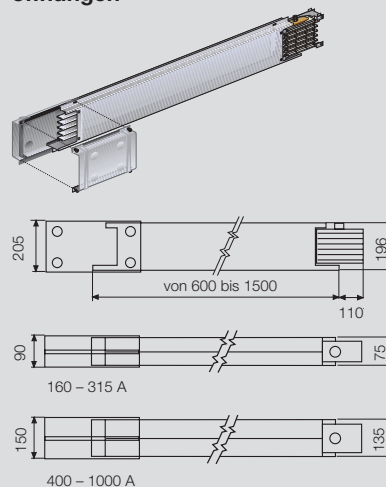
## Gerades Element von 1501 bis 2999 mm ohne Abzweigöffnungen



## Gerades Element von 1000 bis 1500 mm mit Abzweigöffnungen 1 + 1



## Gerades Element von 600 bis 1500 mm ohne Abzweigöffnungen



CH-4702 Oensingen  
Südringstrasse 2

www.lanz-oens.com  
info@lanz-oens.com

Tel. ++41/062 388 21 21  
Fax ++41/062 388 24 24

# Verteil-Stromschienen MR

Aluminium/Kupfer

Best.Nr.		Eckelement MR
<b>AL</b> 4 Leiter	<b>CU</b> 4 Leiter	<b>Eckelement, horizontal, rechts, 300 + 300 mm</b>
	In (A)	
50400301		160
50400302	55400302	250
50400303	55400303	315
50400304	55400304	400
50400308		500
50400305	55400305	630
50400306	55400306	800
50400307	55400307	1000
		<b>Eckelement, horizontal, links, 300 + 300 mm</b>
50400311		160
50400312	55400312	250
50400313	55400313	315
50400314	55400314	400
50400318		500
50400315	55400315	630
50400316	55400316	800
50400317	55400317	1000
		<b>Eckelement, vertikal, rechts, 300 + 300 mm</b>
50400401		160
50400402	55400402	250
50400403	55400403	315
50400404	55400404	400
50400408		500
50400405	55400405	630
50400406	55400406	800
50400407	55400407	1000
		<b>Eckelement, vertikal, links, 300 + 300 mm</b>
50400411		160
50400412	55400412	250
50400413	55400413	315
50400414	55400414	400
50400418		500
50400415	55400415	630
50400416	55400416	800
50400417	55400417	1000

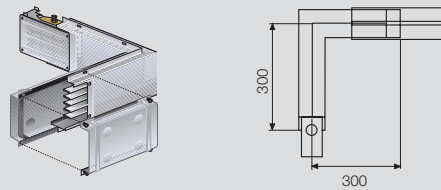
## Eckelement MRf/MR-P/MRf-P

- MRf: 3 Phasen + Null + PE
- MR-P: wie MR, Gehäuse lackiert
- MRf-P: wie MRf, Gehäuse lackiert

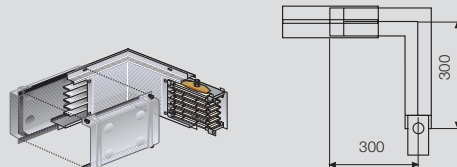
### Tabelle Best.Nr.-Codierung

Leiter	Gehäuse	Best.Nr.-Code
MR	4 verzinkt	...0...
MRf	5 verzinkt	...1...
MR-P	4 lackiert	...2...
MRf-P	5 lackiert	...3...

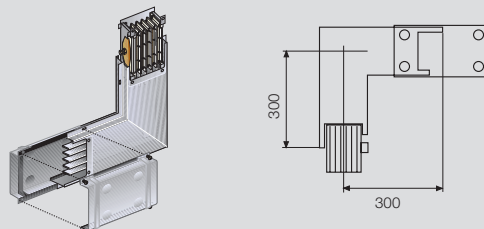
## Eckelement, horizontal, rechts, 300 + 300 mm



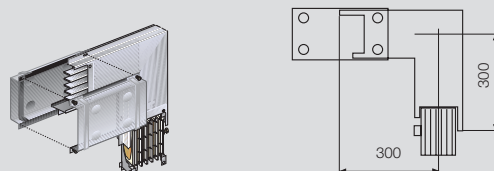
## Eckelement, horizontal, links, 300 + 300 mm



## Eckelement, vertikal, rechts, 300 + 300 mm



## Eckelement, vertikal, links, 300 + 300 mm



# Verteil-Stromschienen MR

Aluminium/Kupfer

Best.Nr.		Spezielle Eckelemente MR	
AL	CU		
4 Leiter	4 Leiter		
		<b>Spezielle Eckelemente, horizontal, rechts</b>	
		In (A)	
50400321		160	
50400322	55400322	250	
50400323	55400323	315	
50400324	55400324	400	
50400328		500	
50400325	55400325	630	
50400306	55400326	800	
50400307	55400327	1000	
		<b>Spezielle Eckelemente, horizontal, links</b>	
50400331		160	
50400332	55400332	250	
50400333	55400333	315	
50400334	55400334	400	
50400338		500	
50400335	55400335	630	
50400336	55400336	800	
50400337	55400337	1000	
		<b>Spezielle Eckelemente, vertikal, rechts</b>	
50400421		160	
50400422	55400422	250	
50400423	55400423	315	
50400424	55400424	400	
50400428		500	
50400425	55400425	630	
50400426	55400426	800	
50400427	55400427	1000	
		<b>Spezielle Eckelemente, vertikal, links</b>	
50400431		160	
50400432	55400432	250	
50400433	55400433	315	
50400434	55400434	400	
50400438		500	
50400435	55400435	630	
50400436	55400436	800	
50400437	55400437	1000	

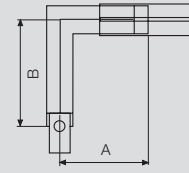
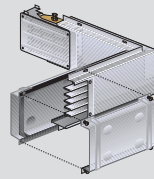
## Spezielle Eckelemente MRf/MR-P/MRf-P

- MRf: 3 Phasen + Null + PE
- MR-P: wie MR, Gehäuse lackiert
- MRf-P: wie MRf, Gehäuse lackiert

### Tabelle Best.Nr.-Codierung

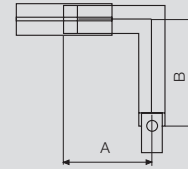
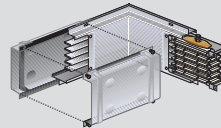
Leiter	Gehäuse	Best.Nr.-Code
MR	4 verzinkt	...0....
MRf	5 verzinkt	...1....
MR-P	4 lackiert	...2....
MRf-P	5 lackiert	...3....

## Spezielles Eckelement, horizontal, rechts



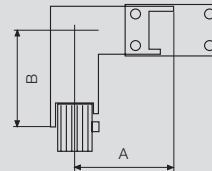
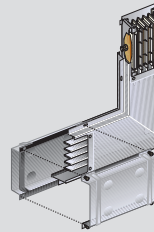
Maße (mm)	
min.	max.
$250 \leq A \leq 899$	
$250 \leq B \leq 899$	

## Spezielles Eckelement, horizontal, links



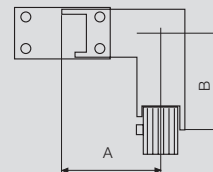
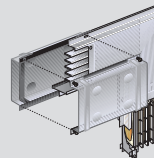
Maße (mm)	
min.	max.
$250 \leq A \leq 899$	
$250 \leq B \leq 899$	

## Spezielles Eckelement, vertikal, rechts



Maße (mm)	
min.	max.
$300 \leq A \leq 899$	
$300 \leq B \leq 899$	

## Spezielles Eckelement, vertikal, links

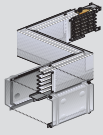


Maße (mm)	
min.	max.
$300 \leq A \leq 899$	
$300 \leq B \leq 899$	



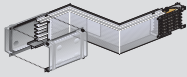
## Doppeltes Eckelement, horizontal, 300 + 300 + 300 mm

Rechts + Links

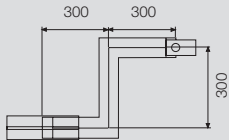


AL	CU	In (A)
50400341	-	160
50400342	55400342	250
50400343	55400343	315
50400344	55400344	400
50400348	-	500
50400345	55400345	630
50400346	55400346	800
50400347	55400347	1000

Links + Rechts

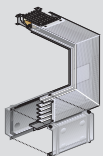


50400351	-	160
50400352	55400352	250
50400353	55400353	315
50400354	55400354	400
50400358	-	500
50400355	55400355	630
50400356	55400356	800
50400357	55400357	1000



## Doppeltes Eckelement, vertikal + horizontal, 300 + 300 + 300 mm

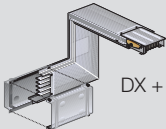
Typ 1



DX + DX

AL	CU	In (A)
50400501	-	160
50400502	55400502	250
50400503	55400503	315
50400504	55400504	400
50400508	-	500
50400505	55400505	630
50400506	55400506	800
50400507	55400507	1000

Typ 2



DX + SX

50400511	-	160
50400512	55400512	250
50400513	55400513	315
50400514	55400514	400
50400518	-	500
50400515	55400515	630
50400516	55400516	800
50400517	55400517	1000

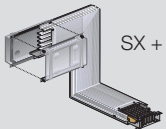
Typ 3



SX + DX

50400521	-	160
50400522	55400522	250
50400523	55400523	315
50400524	55400524	400
50400528	-	500
50400525	55400525	630
50400526	55400526	800
50400527	55400527	1000

Typ 4



SX + SX

50400531	-	160
50400532	55400532	250
50400533	55400533	315
50400534	55400534	400
50400538	-	500
50400535	55400535	630
50400536	55400536	800
50400537	55400537	1000

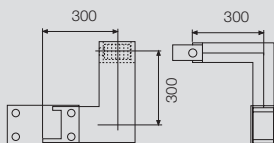
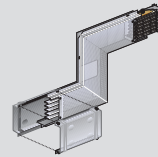


Tabelle Best.Nr.-Codierung

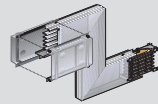
Leiter	Gehäuse	Best.Nr.-Code
MR	4 verzinkt	...0....
MRf	5 verzinkt	...1....
MR-P	4 lackiert	...2....
MRf-P	5 lackiert	...3....

## Doppeltes Eckelement, vertikal, 300 + 300 + 300 mm

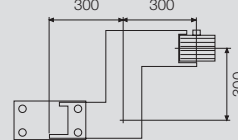
Rechts + Links



AL	CU	In (A)
50400441	-	160
50400442	55400442	250
50400443	55400443	315
50400444	55400444	400
50400448	-	500
50400445	55400445	630
50400446	55400446	800
50400447	55400447	1000

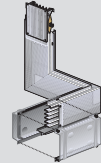


50400451	-	160
50400452	55400452	250
50400453	55400453	315
50400454	55400454	400
50400458	-	500
50400455	55400455	630
50400456	55400456	800
50400457	55400457	1000



## Doppeltes Eckelement, horizontal + vertikal, 300 + 300 + 300 mm

Typ 1



DX + DX

AL	CU	In (A)
50400601	-	160
50400602	55400602	250
50400603	55400603	315
50400604	55400604	400
50400608	-	500
50400605	55400605	630
50400606	55400606	800
50400607	55400607	1000

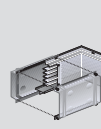
Typ 2



DX + SX

50400611	-	160
50400612	55400612	250
50400613	55400613	315
50400614	55400614	400
50400618	-	500
50400615	55400615	630
50400616	55400616	800
50400617	55400617	1000

Typ 3



SX + DX

50400621	-	160
50400622	55400622	250
50400623	55400623	315
50400624	55400624	400
50400628	-	500
50400625	55400625	630
50400626	55400626	800
50400627	55400627	1000

Typ 4



SX + SX

50400631	-	160
50400632	55400632	250
50400633	55400633	315
50400634	55400634	400
50400638	-	500
50400635	55400635	630
50400636	55400636	800
50400637	55400637	1000

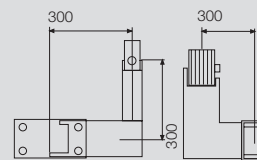


Tabelle Best.Nr.-Codierung

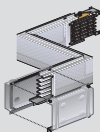
Leiter	Gehäuse	Best.Nr.-Code
MR	4 verzinkt	...0....
MRf	5 verzinkt	...1....
MR-P	4 lackiert	...2....
MRf-P	5 lackiert	...3....

# Verteil-Stromschienen MR

Aluminium/Kupfer

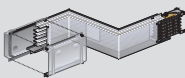
## Spezielles doppeltes Eckelement, horizontal

Rechts + Links

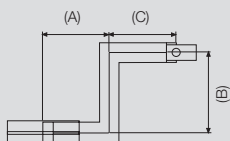


AL	CU	In (A)
50400361	-	160
50400362	55400362	250
50400363	55400363	315
50400364	55400364	400
50400368	-	500
50400365	55400365	630
50400366	55400366	800
50400367	55400367	1000

Links + Rechts



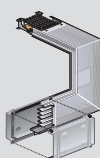
50400371	-	160
50400372	55400372	250
50400373	55400373	315
50400374	55400374	400
50400378	-	500
50400375	55400375	630
50400376	55400376	800
50400377	55400377	1000



Maße (mm)  
min. max.  
250 ≤ A ≤ 899  
100 ≤ B ≤ 599  
250 ≤ C ≤ 899

## Spezielles doppeltes Eckelement, vertikal + horizontal

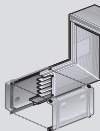
Typ 1



DX + DX

AL	CU	In (A)
50400541	-	160
50400542	55400542	250
50400543	55400543	315
50400544	55400544	400
50400548	-	500
50400545	55400545	630
50400546	55400546	800
50400547	55400547	1000

Typ 2



DX + SX

50400551	-	160
50400552	55400552	250
50400553	55400553	315
50400554	55400554	400
50400558	-	500
50400555	55400555	630
50400556	55400556	800
50400557	55400557	1000

Typ 3



SX + DX

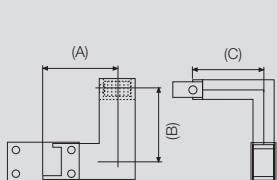
50400561	-	160
50400562	55400562	250
50400563	55400563	315
50400564	55400564	400
50400568	-	500
50400565	55400565	630
50400566	55400566	800
50400567	55400567	1000

Typ 4



SX + SX

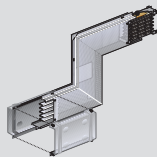
50400571	-	160
50400572	55400572	250
50400573	55400573	315
50400574	55400574	400
50400578	-	500
50400575	55400575	630
50400576	55400576	800
50400577	55400577	1000



Maße (mm)  
min. max.  
250 ≤ A ≤ 899  
200 ≤ B ≤ 599  
300 ≤ C ≤ 899

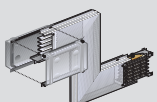
## Spezielles doppeltes Eckelement, vertikal

Rechts + Links

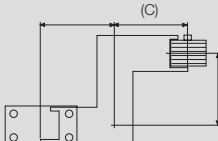


AL	CU	In (A)
50400461	-	160
50400462	55400462	250
50400463	55400463	315
50400464	55400464	400
50400468	-	500
50400465	55400465	630
50400466	55400466	800
50400467	55400467	1000

Links + Rechts



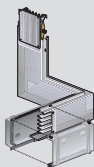
50400471	-	160
50400472	55400472	250
50400473	55400473	315
50400474	55400474	400
50400478	-	500
50400475	55400475	630
50400476	55400476	800
50400477	55400477	1000



Maße (mm)  
min. max.  
300 ≤ A ≤ 899  
100 ≤ B ≤ 599  
300 ≤ C ≤ 899

## Spezielles doppeltes Eckelement, horizontal + vertikal

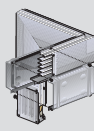
Typ 1



DX + DX

AL	CU	In (A)
50400641	-	160
50400642	55400642	250
50400643	55400643	315
50400644	55400644	400
50400648	-	500
50400645	55400645	630
50400646	55400646	800
50400647	55400647	1000

Typ 2



DX + SX

50400651	-	160
50400652	55400652	250
50400653	55400653	315
50400654	55400654	400
50400658	-	500
50400655	55400655	630
50400656	55400656	800
50400657	55400657	1000

Typ 3



SX + DX

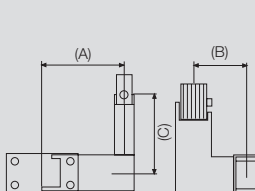
50400661	-	160
50400662	55400662	250
50400663	55400663	315
50400664	55400664	400
50400668	-	500
50400665	55400665	630
50400666	55400666	800
50400667	55400667	1000

Typ 4



SX + SX

50400671	-	160
50400672	55400672	250
50400673	55400673	315
50400674	55400674	400
50400678	-	500
50400675	55400675	630
50400676	55400676	800
50400677	55400677	1000



Maße (mm)  
min. max.  
300 ≤ A ≤ 899  
200 ≤ B ≤ 599  
250 ≤ C ≤ 899



CH-4702 Oensingen  
Südringstrasse 2

www.lanz-oens.com  
info@lanz-oens.com

Tel. ++41/062 388 21 21  
Fax ++41/062 388 24 24

# Verteil-Stromschienen MR

Aluminium/Kupfer

Best.Nr.		T-Elemente MR
<b>AL</b> 4 Leiter	<b>CU</b> 4 Leiter	<b>T-Element, horizontal, DX 1 300 + 300 + 300 mm</b>
	In (A)	
50400701	160	
50400702	250	
50400703	315	
50400704	400	
50400708	500	
50400705	630	
50400706	800	
50400707	1000	
	<b>T-Element, horizontal, DX 2 300 + 300 + 300 mm</b>	
50400711	160	
50400712	250	
50400713	315	
50400714	400	
50400718	500	
50400715	630	
50400716	800	
50400717	1000	
	<b>T-Element, horizontal, SX 1 300 + 300 + 300 mm</b>	
50400721	160	
50400722	250	
50400723	315	
50400724	400	
50400728	500	
50400725	630	
50400726	800	
50400727	1000	
	<b>T-Element, horizontal, SX 2 300 + 300 + 300 mm</b>	
50400731	160	
50400732	250	
50400733	315	
50400734	400	
50400738	500	
50400735	630	
50400736	800	
50400737	1000	

<b>AL</b> 4 Leiter	<b>CU</b> 4 Leiter	Kreuzungselemente MR
		<b>Kreuzungselement, horizontal 300 + 300 + 300 + 300 mm</b>
	In (A)	
50403001	160	
50403002	250	
50403003	315	
50403004	400	
50403008	500	
50403005	630	
50403006	800	
50403007	1000	

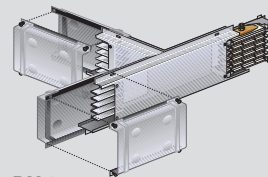
## T- und Kreuzungselemente MRf/MR-P/MRf-P

- MRf: 3 Phasen + Null + PE
- MR-P: wie MR, Gehäuse lackiert
- MRf-P: wie MRf, Gehäuse lackiert

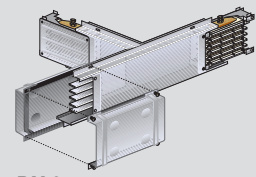
### Tabelle Best.Nr.-Codierung

Leiter	Gehäuse	Best.Nr.-Code
MR	4 verzinkt	...0....
MRf	5 verzinkt	...1....
MR-P	4 lackiert	...2....
MRf-P	5 lackiert	...3....

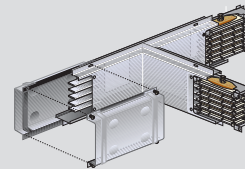
## T-Elemente, horizontal, 300 + 300 + 300 mm



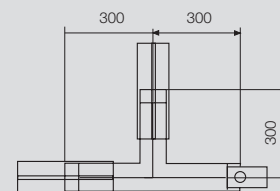
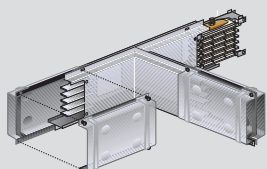
DX 1



DX 2

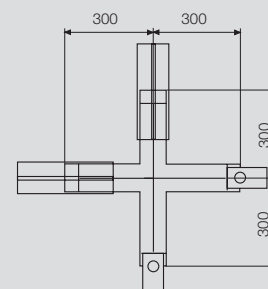
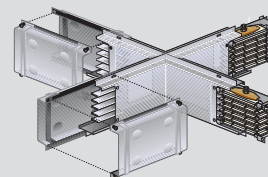


SX 1



Maße (mm)  
min. max.  
300 ≤ A, B, C ≤ 899

## Kreuzungselement, horizontal, 300 + 300 + 300 + 300 mm



# stromschienen lanz oensingen ag

CH-4702 Oensingen  
Südringstrasse 2

www.lanz-oens.com  
info@lanz-oens.com

Tel. ++41/062 388 21 21  
Fax ++41/062 388 24 24

# Verteil-Stromschienen MR

Aluminium/Kupfer

## Best.Nr. Brandhemmende Durchführung

4 Leiter	5 Leiter	Intern
554IFB01	554IFB11	160
554IFB02	554IFB12	250
554IFB03	554IFB13	315
554IFB04	554IFB14	400
554IFB06	554IFB16	500
554IFB07	554IFB17	630
554IFB08	554IFB18	800
554IFB08	554IFB18	1000

### Extern

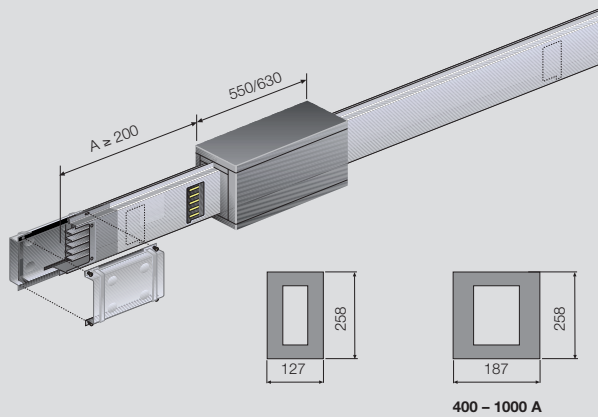
Bei Bestellung dieses Elements bitte Maß A = .... mm angeben.

AL	CU	Extern
BSS90MRG1		Brandschott 90 Min.
BSS90MRG1	BSS90MRG1	160
BSS90MRG1	BSS90MRG1	250
BSS90MRG1	BSS90MRG1	315
BSS90MRG2	BSS90MRG1	400
BSS90MRG2		500
BSS90MRG2	BSS90MRG2	630
BSS90MRG2	BSS90MRG2	800
BSS90MRG2	BSS90MRG2	1000

## Abdeckung IP 55 für Abzweigöffnung

50403601 Geeignet für alle MR-Typen

## Brandhemmende Durchführung



## Abdeckung IP 55 für Abzweigöffnung



# stromschienen lanz oensingen ag

CH-4702 Oensingen  
Südringstrasse 2



www.lanz-oens.com  
info@lanz-oens.com

Tel. ++41/062 388 21 21  
Fax ++41/062 388 24 24

# Verteil-Stromschienen MR

Aluminium/Kupfer

## Best.Nr. Einspeisekästen und Abschlusskappe MR

AL	CU	
		
4 Leiter	4 Leiter	
50401101		
50401102	55401102	
50401111		
50401112	55401112	
50403101		
50403102		
50401121		
50401122	55401122	
50401123	55401123	
50401124	55401124	
50401128		
50401125	55401125	
50401126	55401126	
50401127	55401127	
50401131		
50401132	55401132	
50401133	55401133	
50401134	55401134	
50401138		
50401135	55401135	
50401136	55401136	
50401137	55401137	

### Einspeisekästen, rechts, Kunststoff

Maximaler Kabelquerschnitt (3 x 120 mm<sup>2</sup> + 1 x 70 mm<sup>2</sup>) oder (3 x 150 mm<sup>2</sup>) max. PG 48; Kabeldurchführungen siehe Kapitel Installationsmaterial.

In (A)  
160  
250

### Einspeisekästen, links, Kunststoff

Maximaler Kabelquerschnitt (3 x 120 mm<sup>2</sup> + 1 x 70 mm<sup>2</sup>) oder (3 x 150 mm<sup>2</sup>) max. PG 48; Kabeldurchführungen siehe Kapitel Installationsmaterial.

160  
250

### Abschlusskappe, Kunststoff, IP 55

Geeignet für alle MR- und MRf-Typen  
160 – 250 – 315  
400 – 630 – 800 – 1000

### Einspeisekästen, rechts, Stahlblech

- Die Maße sind auf die Stromstärke des Verteiler-/Transformatorelements abgestimmt.
- Kabelanschlusskästen sind mit AC23 ausgestattet; Lasttrennschalter sind auf Anfrage erhältlich.
- Durchführungsblech an der Rückseite (Abmessungen: 180 x 290 mm).

160

250

315

400

500

630

800

1000

### Einspeisekästen, links, Stahlblech

- Die Maße sind auf die Stromstärke des Verteiler-/Transformatorelements abgestimmt
- Kabelanschlusskästen sind mit AC23 ausgestattet
- Lasttrennschalter sind auf Anfrage erhältlich
- Durchführungsblech an der Rückseite (Abmessungen: 180 x 290 mm)

160

250

315

400

500

630




800

1000

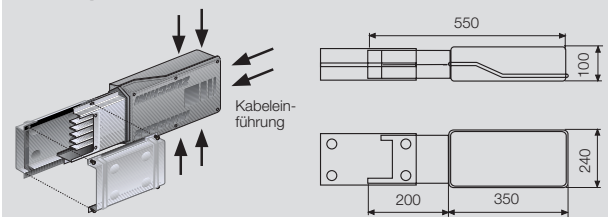
## Einspeisekästen und Abschlusskappe MRf/MR-P/MRf-P

- MRf: 3 Phasen + Null + PE
- MR-P: wie MR, Gehäuse lackiert
- MRf-P: wie MRf, Gehäuse lackiert

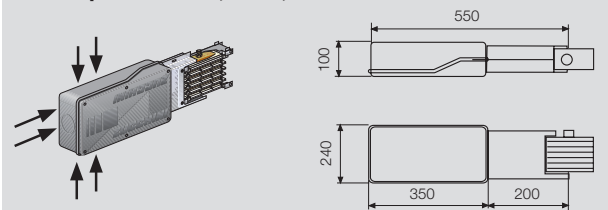
### Tabelle Best.Nr.-Codierung

Leiter	Gehäuse	Best.Nr.-Code
MR  4	verzinkt	...0...
MRf  5	verzinkt	...1...
MR-P  4	lackiert	...2....
MRf-P  5	lackiert	...3....

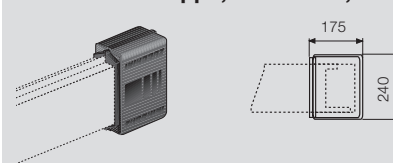
### Einspeisekästen, rechts, Kunststoff



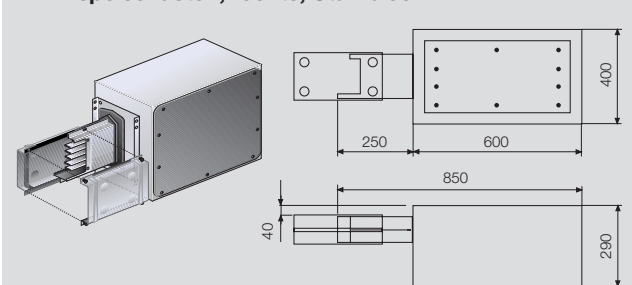
### Einspeisekästen, links, Kunststoff



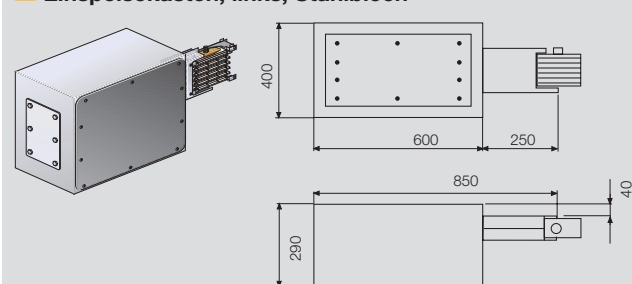
### Abschlusskappe, Kunststoff, IP 55



### Einspeisekästen, rechts, Stahlblech



### Einspeisekästen, links, Stahlblech



# stromschienen lanz oensingen ag

CH-4702 Oensingen  
Südringstrasse 2

www.lanz-oens.com  
info@lanz-oens.com

Tel. ++41/062 388 21 21  
Fax ++41/062 388 24 24

# Verteil-Stromschienen MR

Aluminium/Kupfer

## Best.Nr. Zentraler Einspeisekästen MR

AL 4 Leiter	CU 4 Leiter	Zentraler Einspeisekästen, Stahlblech
50401201		Durchführungsblech an der Rückseite (Abmessungen 180 x 290 mm)
50401202	55401202	In (A)
50401203	55401203	160
50401204	55401204	250
50401208		315
50401205	55401205	400
50401206	55401206	500
50401207	55401207	630
		800
		1000

### Anschlusselement Verteiler/Transformator, rechts

50401001		160
50401002	55401002	250
50401003	55401003	315
50401004	55401004	400
50401008		500
50401005	55401005	630
50401006	55401006	800
50401007	55401007	1000

### Anschlusselement Verteiler/Transformator, links

50401011		160
50401012	55401012	250
50401013	55401013	315
50401014	55401014	400
50401018		500
50401015	55401015	630
50401016	55401016	800
50401017	55401017	1000

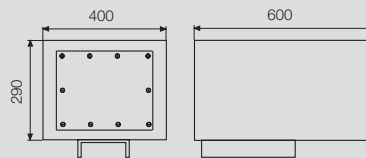
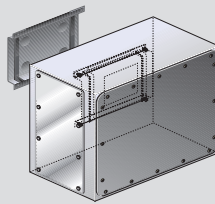
## Zentraler Einspeisekästen MRf/MR-P/ MRf-P

- MRf: 3 Phasen + Null + PE
- MR-P: wie MR, Gehäuse lackiert
- MRf-P: wie MRf, Gehäuse lackiert

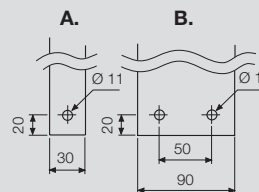
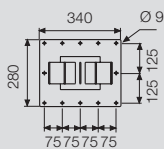
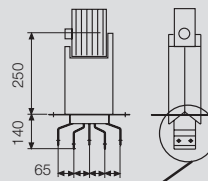
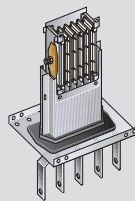
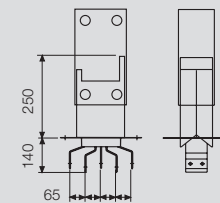
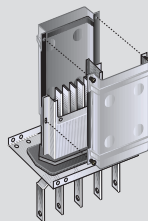
### Tabelle Best.Nr.-Codierung

Leiter	Gehäuse	Best.Nr.-Code
MR	4 verzinkt	...0....
MRf	5 verzinkt	...1....
MR-P	4 lackiert	...2....
MRf-P	5 lackiert	...3....

## Zentraler Kabelanschlusskasten, Stahlblech



## Anschlusselement Verteiler/Transformator



- A. = min. 250 A  
max. 849 A
- B. = min. 140 A  
max. 200 A

MR	160 A
A.	250 A
	315 A
MR	400 A
B.	500 A
	630 A
	800 A
	1000 A



# stromschienen lanz oensingen ag

CH-4702 Oensingen  
Südringstrasse 2

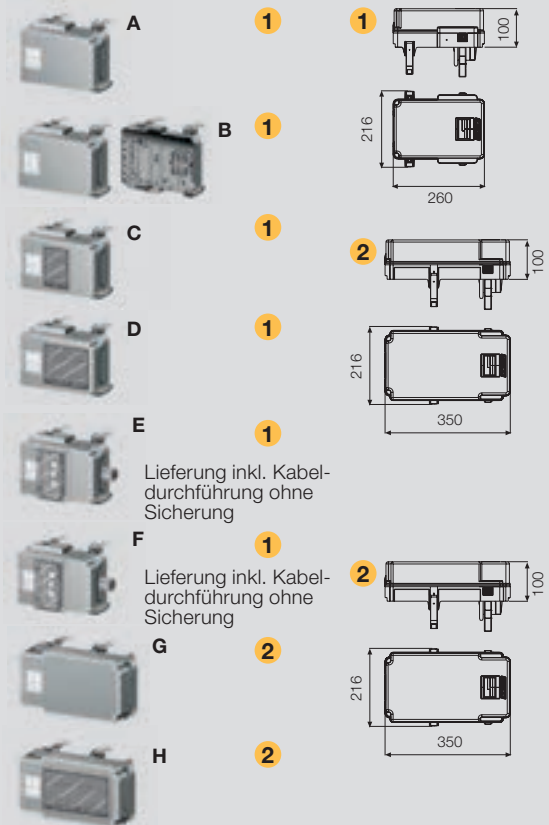
www.lanz-oens.com  
info@lanz-oens.com

Tel. ++41/062 388 21 21  
Fax ++41/062 388 24 24

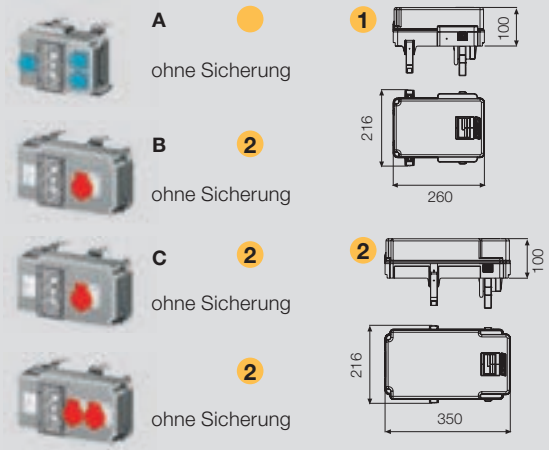
# Verteil-Stromschienen MR

Best.Nr.	Abgangskästen		
	Abgangskasten ohne Trennschalter im Deckel Vor dem Lösen zunächst Verbraucher abschalten.		
	<b>Standardausführung</b>		
	In (A)	Gewicht (kg)	Abb.
50414061	32 A	1,60	A
50414062	32 A	1,75	B
50414063	32 A	1,70	C
50414064	32 A	1,70	D
50414068	16 A	2,07	E
50414069	32 A	2,15	F
50414071	32 A	1,90	G
50414075	32 A	2,05	H
50414130	16 A	2,29	I
50414128	16 A	2,29	I
50414144	32 A	2,36	I
	<b>Standardausführung mit Steckdose</b>		
	In (A)	Gewicht (kg)	Abb.
50414111	16 A	2,29	A
50414162	16 A	2,60	B
50414171	32 A	2,79	C
50414161	16 A	2,96	D
50414122	16 A	2,13	E
50414121	16 A	2,10	E
50414185	16 A	3,23	F
50414181	16 A	3,05	G
50414192	32 A	3,06	H

## Standardausführung



## Inklusive interner Verdrahtung



Max. thermische Belastung:  
400 x 10<sup>3</sup>A<sup>2</sup>s

Max. Verlustleistung:  
Typ 1 16 W

2 20 W

Module: 17,5 mm



CH-4702 Oensingen  
Südringstrasse 2

www.lanz-oens.com  
info@lanz-oens.com

Tel. ++41/062 388 21 21  
Fax ++41/062 388 24 24

Best.Nr.	Abgangskästen		
	Abgangskasten ohne Trennschalter im Deckel Vor dem Lösen zunächst Verbraucher abschalten.		
	<b>Standardausführung mit Steckdose inkl. interner Verdrahtung, exkl. Leitungsschutzschalter</b>		
In (A)	Gewicht (kg)	Abb.	
50414221	1,83	A	(4 Module) 3 x 16 A Steckdose mit Schutzkontakt
50414251	1,94	B	(8 Module) 3 x 16 A Steckdose mit Schutzkontakt
50414281	2,55	C	(8 Module) 3 x CEE 2P+PE 16 A Steckdose
50414282	2,49	D	(8 Module) 2 x CEE 3P+N+PE 16 A Steckdose
50414291	2,59	E	(8 Module) 2 x CEE 3P+N+PE 32 A Steckdose

Inklusive Sicherungshalter					
Abgangskasten aus glasfaserverstärktem Kunststoff oder Stahlblech, mit Trennschalter (kein Lasttrennschalter) und Sicherungshalter					
In (A)	Sicherungshalter	Gewicht (kg)	Abb.	Material	
5 Leiter MR – MRF 55655051	CH10 (3 x 10,3 x 38 mm)	0,85	A	Kunststoff	
55055052	CH22 (22 x 58 mm)	3,20	B	Kunststoff	
55055053	NH 0	3,35	B	Kunststoff	
55055057	NH 00	3,35	B	Kunststoff	
50404004	NH 0	3,60	B	Kunststoff	
55655057	NH 1	14,90	F	Stahlblech	
55655058 <sup>(1)</sup>	NH 2	15,80	F	Stahlblech	

(1) 50 % Null

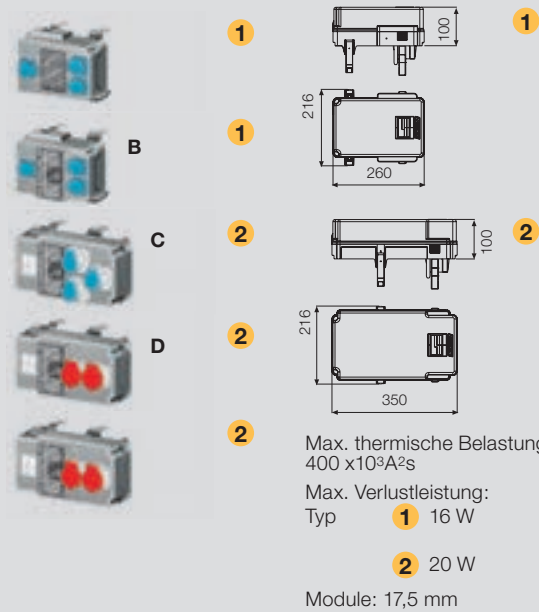
Leer, geeignet für Leitungsschutzschalter <sup>(2)</sup>					
Abgangskasten aus glasfaserverstärktem Kunststoff oder Stahlblech, mit Trennschalter (kein Lasttrennschalter) und Sicherungshalter, Abgangskasten, geeignet für Leitungsschutzschalter, zu bedienen über transparentes Fenster, Lieferung mit DIN-Schiene (DIN-50022)					
In (A)	DIN Module	Gewicht (kg)	Abb.	Material	
5 Leiter MR – MRF 55055086	8	3,20	D	Kunststoff	
55055088	11	3,60	E	Kunststoff	
55055056	8	3,20	D	Kunststoff	
55055068	11	3,60	E	Kunststoff	
55055066	4	3,00	C	Kunststoff	
50404024	4	3,60	C	Kunststoff	
55055070 <sup>(1)</sup>	7	13,40	G	Stahlblech	
55055071 <sup>(1)</sup>	11 + 11	15,30	H	Stahlblech	

(1) 50 % Null

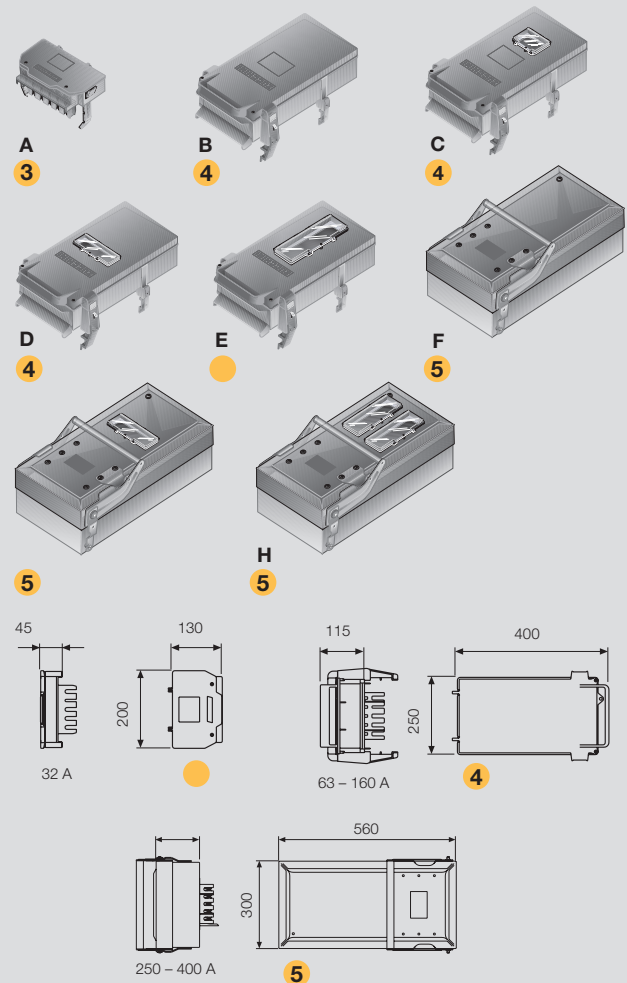
Leer, geeignet für Leitungsschutzschalter <sup>(2)</sup>					
Abgangskasten ohne transparentes Fenster, geeignet für Leitungsschutzschalter					
In (A)	Info	Gewicht (kg)	Abb.	Material	
5 Leiter MR – MRF 55055055	leer	2,90	B	Kunststoff	
55655059 <sup>(1)</sup>	leer	14,30	F	Stahlblech	

(1) 50 % Null  
(2) Möglichkeit zum Anschluss von Leitungsschaltern auf Anfrage

## Inklusive interner Verdrahtung, exklusive Leitungsschutzschalter



## Inklusive Sicherungshalter / leer, geeignet für Leitungsschutzschalter





## Best.Nr. Abgangskästen mit Trennschalter im Deckel (kein Lasttrennschalter)

Vor dem Lösen zunächst Verbraucher abschalten.

### Inklusive Sicherungshalter

Abgangskasten aus galvanisiertem Stahlblech, lackiert, geeignet für starke mechanische Beanspruchung, starke Abschirmung des austretenden Magnetfeldes.

5 Leiter PE+FE <sup>(1)</sup>	In (A)	Sicherungshalter	Gewicht (kg)	Abb.
50414021	63	CH 22 (ø 22 x 38)	9,00	P
50414022	125	NH 00	9,20	P
50414023	160	NH 00	9,20	P
50414024	250	NH 2	38,60	Q
50414026	400	NH 2	-	Q
50414025	630	NH 3	48,80	R

### Mit Sicherheitslasttrennschalter (AC23)

Abgangskasten aus galvanisiertem Stahlblech, lackiert, geeignet für starke mechanische Beanspruchung, starke Abschirmung des austretenden Magnetfeldes.

5 Leiter PE+FE <sup>(1)</sup>	In (A)	Sicherungshalter	Abb.
50411601	63	NH 00	P
50411622	125	NH 00	P
50411623	160	NH 0	P
50411624	250	NH 1	Q
50411625	400	NH 2	R
50411626	630	NH 3	R

Abgangskasten mit Sicherheitslasttrennschalter (AC23) inklusive Drehgriff im Deckel

Abgangskasten kann nicht geöffnet werden, solange der Schalter auf „ON“ steht.

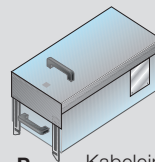
### Leere Ausführung

Abgangskasten, geeignet für Leitungsschutzschalter (z. B. DPX)

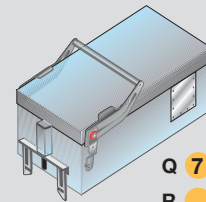
5 Leiter PE+FE <sup>(1)</sup>	In (A)	Gewicht (kg)	Abb.
50414001	63	8,60	P
50414002	125	8,80	P
50414003	160	8,80	P
50414004	250	35,10	Q
50414005	630	45,30	R

(1) PE+FE Abgangskästen verfügen über getrennte Klemmen für den Schutzleiter: eine für den Kontakt zum Schutzleiter in der Schiene und eine für den Kontakt zum Gehäuse

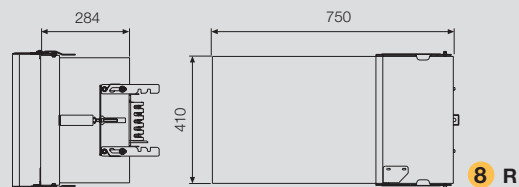
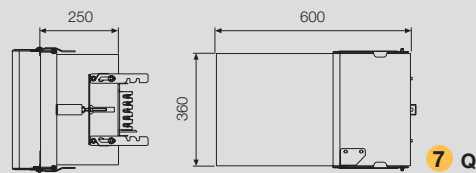
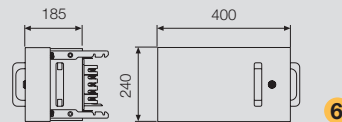
## Abmessungen



**P** Kabeleinführung seitlich  
**6** 70 x 105 mm



**Q** **7** Kabeleinführung seitlich  
**R** **8** 150 x 220 mm



## Best.Nr. Abgangskästen mit Sicherungshalter (Schraubverbindung an der Verbindungsstelle)

### Inklusive Sicherungshalter mit Lasttrennschalter

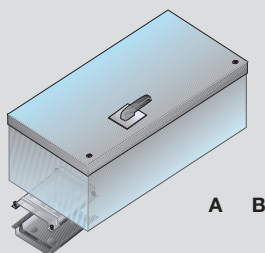
Der Abgangskasten kann nur zwischen geraden Elementen auf der Verbindungsstelle montiert werden. Beim Ein- und Ausbau der Abgangskästen mit Schraubverbindung muss die Stromschiene spannungsfrei und abgetrennt sein.

<b>AL</b>		In (A)	Sicherungshalter	Lasttrennschalter	Abb.	für Stromschiene In (A)
50401801	630		NH 3	AC 23	A	630
50401802	630		NH 3	AC 23	A	800
50401803	630		NH 3	AC 23	A	1000
50401804	800		NH 4	AC 23	B	800
50401805	800		NH 4	AC 23	B	1000
50401806	1000		NH 4	AC 23	B	1000

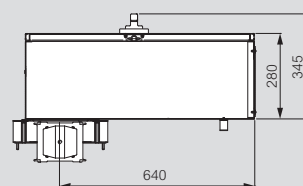
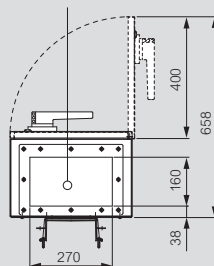
<b>CU</b>		In (A)	Sicherungshalter	Lasttrennschalter	Abb.	für Stromschiene In (A)
55401801	630		NH 3	AC 23	A	630
55401802	630		NH 3	AC 23	A	800
55401803	630		NH 3	AC 23	A	1000
55401804	800		NH 4	AC 23	B	800
55401805	800		NH 4	AC 23	B	1000
55401806	1000		NH 4	AC 23	B	1000

## Abmessungen

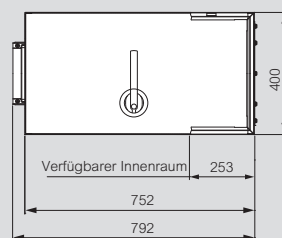


### A 630 A

(Kabeleinführung)  
160 x 270

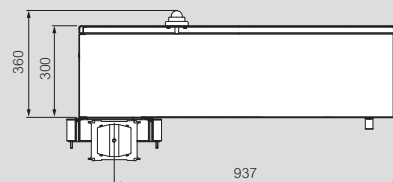
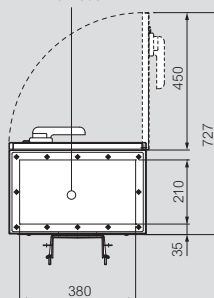


ANSCHLÜSSE		
Phase	Neutral	Erdung
10	10	5
19	19	20
40	40	30
M10	M10	M8

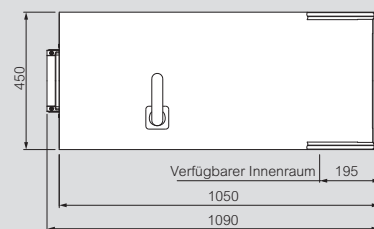


### B 800-1000 A

(Kabeleinführung)  
210 x 380



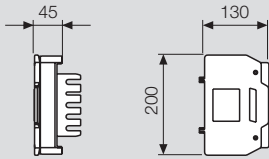
ANSCHLÜSSE		
Phase	Neutral	Erdung
4	4	6
25	20	20
45	30	30
M16	M10	M8



# Verteil-Stromschienen MR

## Abmessungen

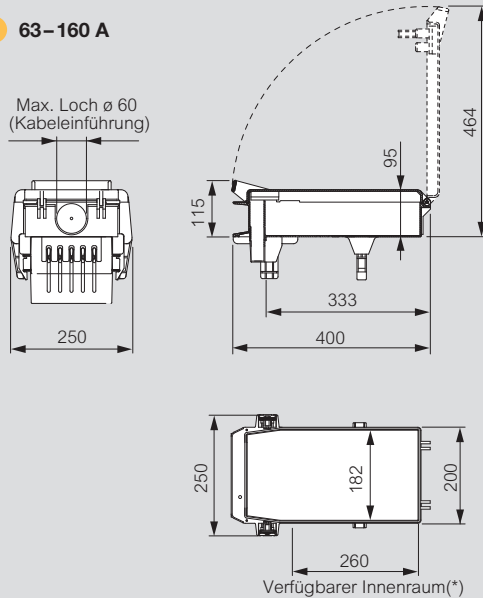
### 3 32 A



Mit Sicherungsunterteil		
Best.Nr. 5 Leiter	Abb.	Gewicht (kg)
MR - MRf		
55655051	3	0,85
55055052	4	3,20
55055053	4	3,35
55055057	4	3,35
50404004	4	3,60
55655057	5	14,90
55655058*	5	15,80

\*Neutralleiterquerschnitt 50 %

### 4 63-160 A

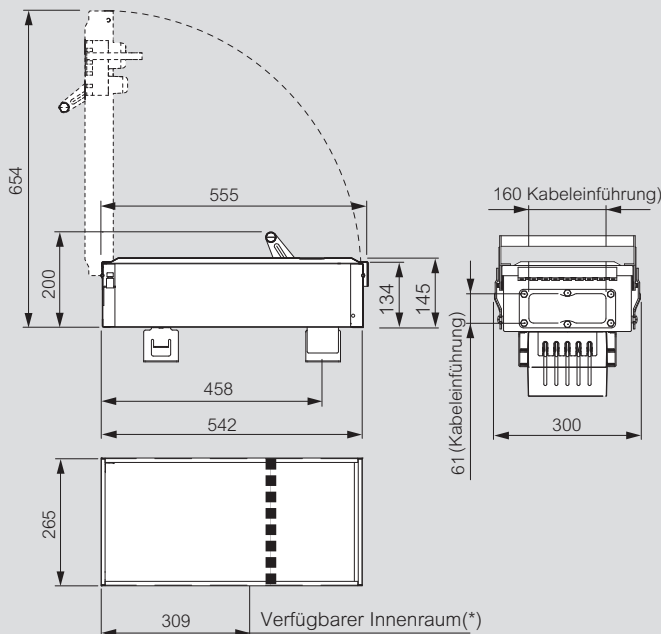


Für Leitungsschutzschalter mit transparentem Fenster		
Best.Nr. 5 Leiter	Abb.	Gewicht (kg)
MR - MRf		
55055086	4	3,20
55055088	4	3,60
55055056	4	3,20
55055068	4	3,60
55055066	4	3,00
50404024	4	3,60
55055070*	5	13,40
55055071*	5	15,30

\*Neutralleiterquerschnitt 50 %

ANSCHLÜSSE	
Phase / Neutral	Erdung

### 250-400 A



Leer, geeignet für Leitungsschutzschalter		
Best.Nr. 5 Leiter	Abb.	Gewicht (kg)
MR - MRf		
55055055	4	2,90
55655059*	5	14,30

\*Neutralleiterquerschnitt 50 %

ANSCHLÜSSE		
Phase	Neutral	Erdung

(\*) Nur bei leerer Version



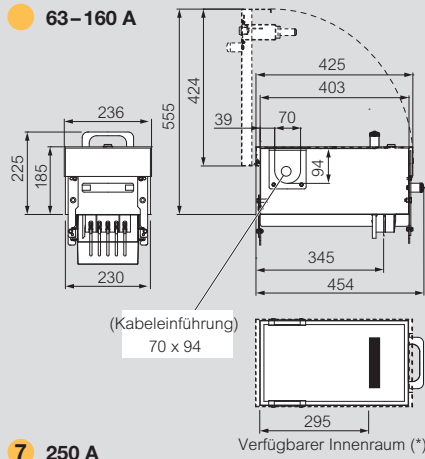
CH-4702 Oensingen  
Südringstrasse 2

www.lanz-oens.com  
info@lanz-oens.com

Tel. ++41/062 388 21 21  
Fax ++41/062 388 24 24

## Abmessungen

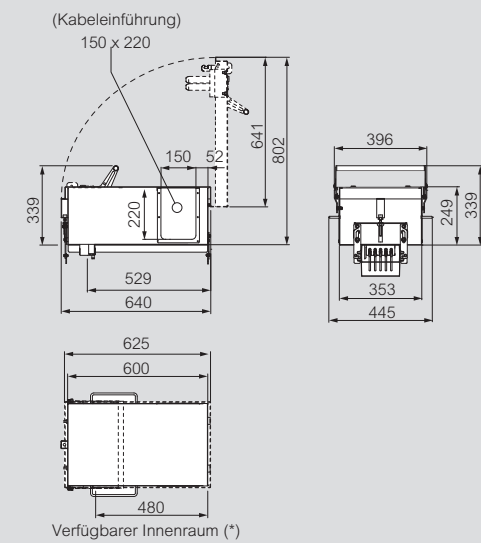
### 63-160 A



ANSCHLÜSSE	
Phase/Neutral	Erdung
<p>12, 17, 15</p> <p>M8</p>	<p>11, 10, 15</p> <p>M6</p>

nur bei leerer Version

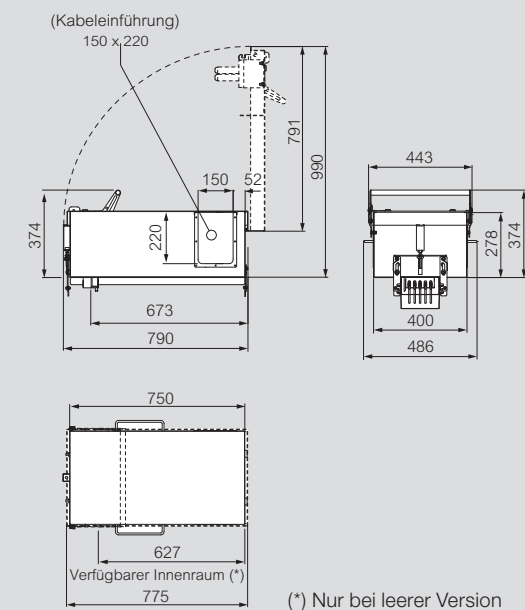
### 7 250 A



ANSCHLÜSSE	
Phase/Neutral	Erdung
<p>2,5, 17,5, 35</p> <p>M8</p>	<p>3,5, 15, 30</p> <p>M8</p>

nur bei leerer Version

### 8 400-630 A



ANSCHLÜSSE	
Phase/Neutral	Erdung
<p>6, 17,5, 35</p> <p>M8</p>	<p>10,6, 20, 30</p> <p>M12</p>

nur bei leerer Version



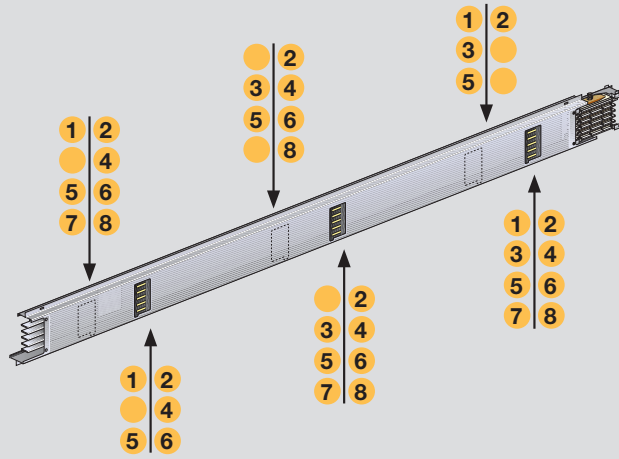
CH-4702 Oensingen  
Südringstrasse 2

www.lanz-oens.com  
info@lanz-oens.com

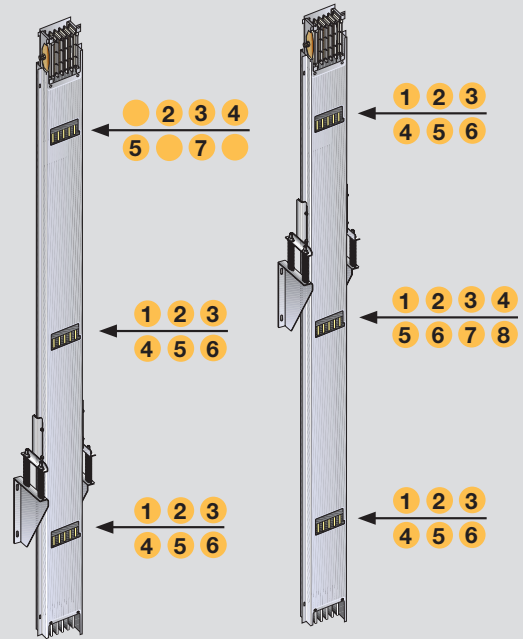
Tel. ++41/062 388 21 21  
Fax ++41/062 388 24 24

## Installation der Abgangskästen (gerades Element mit 3 + 3 Abzweigöffnungen)

Horizontal, aufrecht

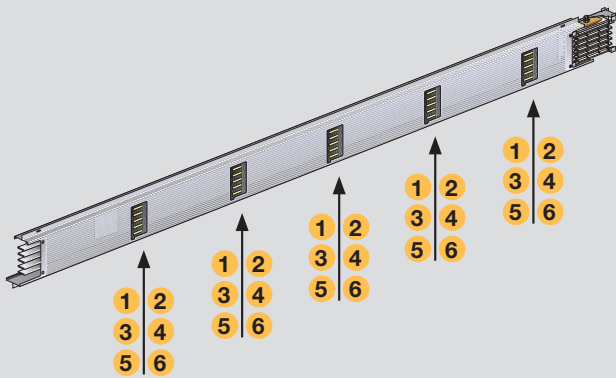


Steigleitung

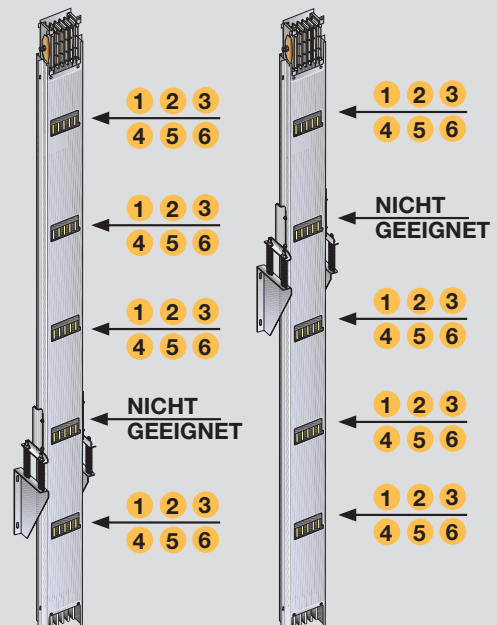


## Installation der Abgangskästen (gerades Element mit einseitig 5 Abzweigöffnungen)

Horizontal, aufrecht



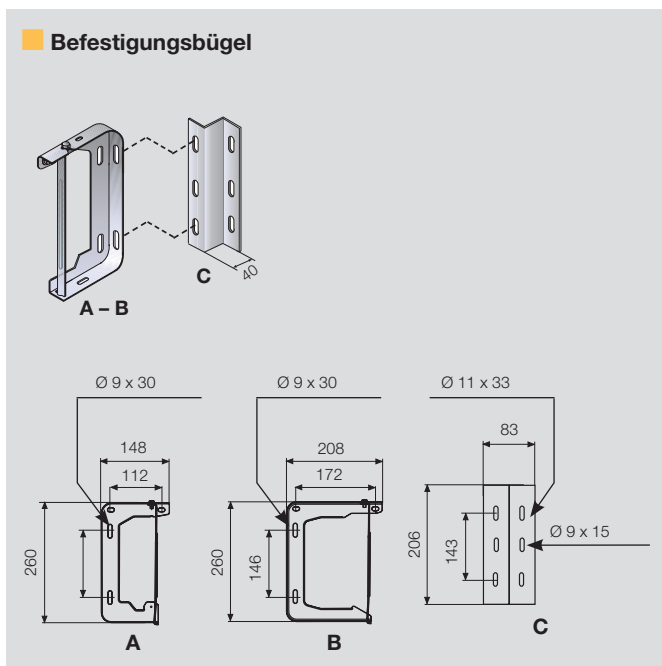
Steigleitung



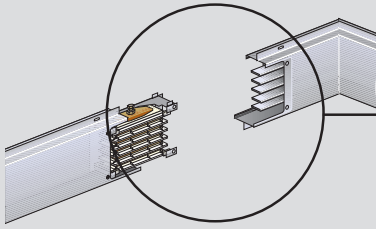
Bei Elementen mit 5 Abzweigöffnungen kann die folgende Abzweigöffnung bei Abgangskasten Nr. 5 nicht genutzt werden.

Best.Nr.	Befestigungsbügel
	Minimaler Befestigungsabstand siehe Seite 39
	<b>Universalbügel</b>
	Stromstärke
50632001	160, 250 und 315 A 1 Bügel alle 2000 mm
50632003	400, 500, 630, 800 und 1000 A 1 Bügel alle 2000 mm
	<b>Abstandhalter</b>
50632205	Für die Verwendung mit dem Universalbügel bei Wandmontage 40 mm Abstandhalter

Abb.  
A  
B  
C



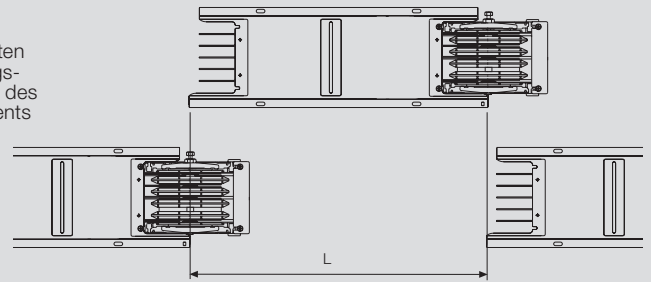
## Vermessen eines geraden Elements



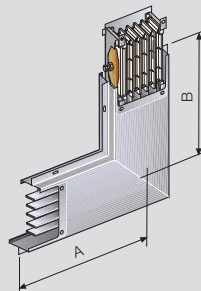
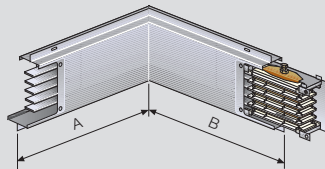
Für die Bestimmung der korrekten Länge: Abstand zwischen Längsseite des Elements zum Beginn des Gehäuses des folgenden Elements bestimmen, siehe Zeichnung.



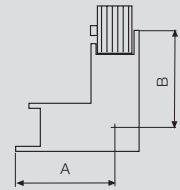
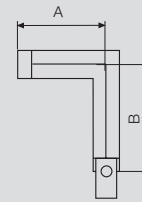
Anmerkung: Die Länge des Elements darf nicht kleiner als 600 mm und nicht größer als 3000 mm sein.



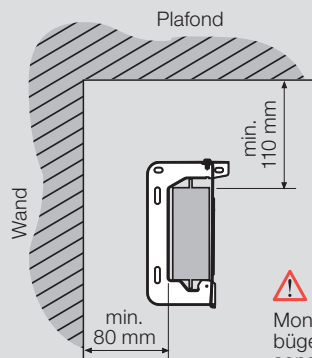
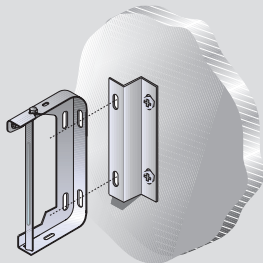
## Maße von Eckelementen



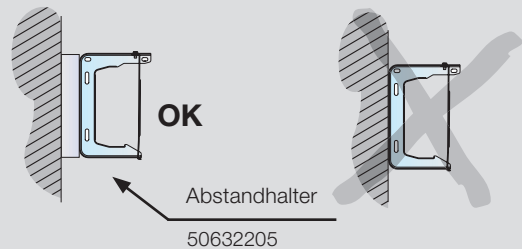
Die Maße von Eckelementen werden stets über die längste Seite des Elements bis zur Mittellinie des Elements angegeben.



## Minimaler Befestigungsabstand



### Wandmontage



Montieren Sie den Befestigungsbügel niemals direkt an der Wand sondern verwenden Sie stets den Abstandhalter 50632205.

## Technische Informationen

### MR Kupfer Verteil-Stromschienen

#### MR (3L + N + PE)

Bemessungsstrom	$I_n$ (A)	160 <sup>1)</sup>	250	315	400	500 <sup>1)</sup>	630	800	1000
Bemessungsbetriebsspannung	$U_e$ (V)	-	1000	1000	1000	-	1000	1000	1000
Bemessungsisolationsspannung	$U_i$ (V)	-	1000	1000	1000	-	1000	1000	1000
Netzfrequenz	$f$ (Hz)	-	50/60	50/60	50/60	-	50/60	50/60	50/60
Bemessungskurzzeitstromfestigkeit (1s) (bei 3-Phasen-Kurzschluss)	$I_{CW}$ (kA) <sub>rms</sub>	-	25*	25*	30*	-	36	36	36
Max. thermische Belastung (bei 3-Phasen-Kurzschluss)	$I^2t$ (A <sup>2</sup> s x 10 <sup>6</sup> )	-	63	63	90	-	1296	1296	1296
Bemessungsstromfestigkeit (bei 3-Phasen-Kurzschluss)	$I_{pk}$ (kA)	-	53	53	63	-	76	76	76
Bemessungskurzzeitstromfestigkeit (1s) (bei Kurzschluss Phase/N)	$I_{CW}$ (kA) <sub>rms</sub>	-	15*	15*	18*	-	22	22	22
Bemessungsstromfestigkeit (bei Kurzschluss Phase/N)	$I_{pk}$ (kA)	-	30	30	36	-	45	45	45
Bemessungskurzzeitstromfestigkeit (1s) (bei Kurzschluss Phase/PE)	$I_{CW}$ (kA) <sub>rms</sub>	-	15*	15*	18*	-	22	22	22
Bemessungsstromfestigkeit (bei Kurzschluss Phase/PE)	$I_{pk}$ (kA)	-	30	30	36	-	45	45	45
Phasenwiderstand bei 20°C	$R_{20}$ (mΩ/m)	-	0,237	0,180	0,096	-	0,061	0,040	0,032
Phasenwiderstand in warmem Zustand ( $I_n$ , bei 40 °C)	$R_t$ (mΩ/m)	-	0,320	0,243	0,129	-	0,082	0,053	0,043
Blindwiderstand der Phasen (50 Hz)	$X$ (mΩ/m)	-	0,205	0,188	0,129	-	0,122	0,122	0,120
Widerstand des Nulleiters bei 20 °C	$R_{n20}$ (mΩ/m)	-	0,237	0,180	0,096	-	0,061	0,040	0,032
Blindwiderstand des Nulleiters (50 Hz)	$X_n$ (mΩ/m)	-	0,205	0,188	0,129	-	0,122	0,122	0,120
Widerstand des Schutzleiters	$R_{PE}$ (mΩ/m)	-	0,336	0,336	0,336	-	0,279	0,279	0,279
Blindwiderstand des Schutzleiters (50 Hz)	$X_{PE}$ (mΩ/m)	-	0,220	0,220	0,220	-	0,180	0,180	0,180
Widerstand des Fehlerstromkreises Ph/PE	$R_{Ph-Pe\ fault\ loop}$ (mΩ/m)	-	0,657	0,579	0,466	-	0,361	0,332	0,322
Blindwiderstand des Fehlerstromkreises Ph/PE (50 Hz)	$X_{RPh-N\ fault\ loop}$ (mΩ/m)	-	0,425	0,408	0,349	-	0,302	0,302	0,300
Widerstand des Fehlerstromkreises Ph/N	$R_{Ph-N\ fault\ loop}$ (mΩ/m)	-	0,558	0,423	0,225	-	0,143	0,093	0,074
Blindwiderstand des Fehlerstromkreises Ph/N (50 Hz)	$X_{RPh-N\ fault\ loop}$ (mΩ/m)	-	0,425	0,408	0,349	-	0,302	0,302	0,300
	$\Delta V$ (V/m/A)10 <sup>-3</sup> cosφ = 0.70	-	0,321	0,263	0,158	-	0,125	0,108	0,100
	$\Delta V$ (V/m/A)10 <sup>-3</sup> cosφ = 0.75	-	0,326	0,265	0,158	-	0,123	0,105	0,096
	$\Delta V$ (V/m/A)10 <sup>-3</sup> cosφ = 0.80	-	0,329	0,266	0,157	-	0,120	0,100	0,092
Spannungsverlust bei Verteilung (k)*	$\Delta V$ (V/m/A)10 <sup>-3</sup> cosφ = 0.85	-	0,329	0,264	0,154	-	0,116	0,095	0,086
	$\Delta V$ (V/m/A)10 <sup>-3</sup> cosφ = 0.90	-	0,327	0,260	0,149	-	0,110	0,088	0,079
	$\Delta V$ (V/m/A)10 <sup>-3</sup> cosφ = 0.95	-	0,319	0,251	0,141	-	0,101	0,077	0,068
	$\Delta V$ (V/m/A)10 <sup>-3</sup> cosφ = 1.00	-	0,277	0,210	0,112	-	0,071	0,046	0,037
Leistungsverlust bei $I_n$	$P$ (W/m)	-	60	72	62	-	98	103	128
Brandlast	(kWh/m)	-	1,3	1,3	1,3	-	1,8	1,8	1,8
Gewicht	$\rho$ (kg/m)	-	9,3	10,2	13,3	-	18,2	23,9	27,9
Abmessungen	$H \times B$ (mm)	-	75 x 196	75 x 196	75 x 196	-	135 x 196	135 x 196	135 x 196
Schutzgrad	IP***	-	55	55	55	-	55	55	55
Mechanische Beständigkeit des Gehäuses (Schlagfestigkeit)	IK	-	10	10	10	-	10	10	10

\* Leistungsentnahme gleichmäßig über das gesamte System verteilt \*\* Werte bei 0,1 s

1) 160 A und 500 A in Kupfer nicht verfügbar.

#### Reduktionsfaktor für Umgebungstemperatur

Umgebungstemperatur °C	15	20	25	30	35	40	45	50	55	60
K1-Faktor	1,15	1,12	1,08	1,05	1,025	1	0,975	0,95	0,93	0,89

Faktor für die Berechnung des Bemessungsstromes bei anderen Umgebungstemperaturen als 40 °C.

#### Kurzschlussfestigkeit der Zucchini-Verteil-Stromschienen:

Absicherung des MR-Verteil-Stromschienens mit Legrand DPX-Leistungsschaltern.

#### Das Verteil-Stromschienen entspricht vollständig den folgenden Normen:

IEC/EN 61439-6

Das Produkt ist unter folgenden klimatischen Bedingungen einsetzbar:

- IEC 60068 2-11: Umweltprüfteil 2-11: Tests – Test Ka: Salznebel
- IEC 60068 2-30: Umweltprüfteil 2-30: Tests – Test Db: Feuchte Wärme, zyklisch (12 h + 12 h Zyklus)

Alle isolierenden Kunststoffteile entsprechen der Norm IEC 60695-2 Glüh-drahtprüfung und sind selbstlöschend V2 nach UL94.



CH-4702 Oensingen  
Südringstrasse 2

www.lanz-oens.com  
info@lanz-oens.com

Tel. ++41/062 388 21 21  
Fax ++41/062 388 24 24



## Das Bestimmen der geeigneten Verteil-Stromschienen

### Der Betriebsstrom der Verteil-Stromschienen

Der Betriebsstrom einer Verteil-Stromschiene wird anhand der folgenden Angaben bestimmt:

- Art der Stromversorgung: 3-/1-phasig
- Von wo kommt die Stromversorgung? Einseitig, beidseitig, zentral, anders?
- Bemessungsbetriebsspannung
- Anzahl, Leitung und  $\cos \varphi$  der angeschlossenen Verbraucher
- Gleichzeitigkeitsfaktor der angeschlossenen Verbraucher
- Nutzungsfaktor der individuellen Verbraucher
- Zu erwartender Kurzschlussstrom am Anfang des betreffenden Schienenverteilers
- Umgebungstemperatur
- Einbaulage der Verteil-Stromschienen (horizontal flach, horizontal aufrecht oder vertikal)

Der Betriebsstrom in einem 3-Phasen-Netz wird anhand der folgenden Formel bestimmt:

$$I_b = \frac{P_{tot} \times \alpha \times \beta \times d}{\sqrt{3} \times U_e \times \cos \varphi_{mittel}} \quad (A)$$

$I_b$	Betriebsstrom
$\alpha$	Gleichzeitigkeitsfaktor
$\beta$	Nutzungsfaktor
$d$	Speisefaktor
$P_{TOT}$	Summe der aktiven Leistung aller angeschlossenen Verbraucher (W)
$U_e$	Bemessungsbetriebsspannung
$\cos \varphi_{gem}$	Durchschnittlicher Leistungsfaktor der Verbraucher

Der Speisefaktor „d“ ist 1, wenn die Verteil-Stromschiene einseitig gespeist wird. Er hat einen Wert von 0,5, wenn der Verteiler mittig oder beidseitig gespeist wird.

Nach Berechnung des Betriebsstromes wird die Verteil-Stromschiene mit dem kleinsten über dem berechneten Wert liegenden Bemessungsstrom ausgewählt.

Die Zucchini-Verteil-Stromschienen sind für eine mittlere Umgebungstemperatur von 40 °C ausgelegt. Wird die Verteil-Stromschiene in einem Raum mit einer anderen Durchschnittstemperatur montiert, ist der Standard-Bemessungsstrom mit dem Faktor K1 zu multiplizieren.

Umgebungs-temperatur °C	15	20	25	30	35	<b>40</b>	45	50	55	60
K1-Faktor	1,15	1,12	1,08	1,05	1,025	<b>1</b>	0,975	0,95	0,93	0,89

Schließlich ist für eine bestmögliche Auswahl die folgende Formel zu berücksichtigen:

$$I_{nt} \geq I_b \rightarrow I_{nt} = k_1 \times I_n$$

$I_{nt}$	Maximaler Strom, der dauerhaft bei der spezifizierten Umgebungstemperatur fließen darf
$I_b$	Betriebsstrom
$k_1$	Faktor für die Berechnung des Bemessungsstromes bei anderen Umgebungstemperaturen als 40 °C
$I_n$	Bemessungsstrom der Verteil-Stromschienen

### Wahl der Stromschiene bei vorhandenen Oberwellen

Wenn Oberwellen vorliegen, ist der maximale Strom, der für unbestimmte Zeit durch das System transportiert werden kann ( $I_{nt}$ ), gemäß der nachstehenden Tabelle zu wählen:

Nutzung MR-Stromschiene:								
160 A	250 A	315 A	400 A	500 A	630 A	800 A	1000 A	
	250 A	315 A	400 A	500 A	630 A	800 A	1000 A	-
	315 A	400 A	500 A	630 A	800 A	1000 A	-	-

Verluste durch den Joule-Effekt werden hauptsächlich durch den elektrischen Widerstand der Verteil-Stromschienen verursacht. Die Verlustenergie wird dabei in Wärme umgewandelt und trägt zur Erwärmung der Verteil-Stromschienen bei.

$$P = 3 \times R_t \times I_b^2 \times 10^{-3} \text{ (W/m)}$$

### Formel für 1-phasige Systeme:

$$P = 2 \times R_t \times I_b^2 \times 10^{-3} \text{ (W/m)}$$

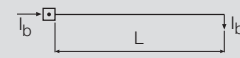
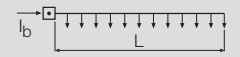

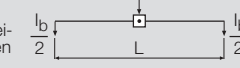
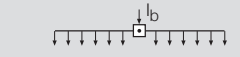
## Spannungsverluste

Übersteigt die Länge eines Verteil-Stromschienens den Wert von 100 m, so sind die entstehenden Spannungsverluste zu überprüfen. Bei 3-phasigen Systemen und einem  $\cos \varphi$  von nicht weniger als 0,7 kann der Spannungsabfall anhand der folgenden Formel berechnet werden.

$$Dv\% = b \frac{k \times I_b \times L}{V_n} \times 100$$

$I_b$	Betriebsstrom
$V_n$	Spannung am Anfang der Verteil-Stromschienen
$L$	Länge der Verteil-Stromschienen
$Dv\%$	Spannungsverlust in Prozent
$b$	Stromverteilungsaktor (siehe Tabelle unten)
$k$	entsprechender Spannungsverlustfaktor $a \cos \varphi$ (V/m/A) Angaben zu den entsprechenden Werten finden Sie in den technischen Informationen des jeweiligen Verteil-Stromschienens: LBPlus, MS, MR.

Der Stromverteilungsaktor „b“ hängt von der Art und Weise ab, wie das System gespeist wird und an welcher Stelle die elektrischen Verbraucher angeschlossen sind:

$b = 2$	Speisung an einer Seite des Systems, Verbraucher ausschließlich an der anderen Seite	
$b = 1$	Speisung an einer Seite des Systems, Verbraucher gleichmäßig über das gesamte System verteilt	
$b = 0.5$	Speisung an beiden Seiten des Systems, Verbraucher gleichmäßig über das gesamte System verteilt	
$b = 0.5$	Speisung in der Mitte des Systems, die Hälfte der gesamten Last wird an einer Seite abgenommen, die Hälfte an der anderen Seite	
$b = 0.25$	Speisung in der Mitte des Systems, Verbraucher gleichmäßig über das gesamte System verteilt	

### Beispiel:

- Verteil-Stromschienen Typ MR 160 A
- Betriebsstrom  $I_b = 80$  A
- Stromverteilungsaktor  $b = 1$
- Spannungsverlustfaktor von MR  $k = 0,608 \times 10^{-3}$
- Länge der Verteil-Stromschienen  $L = 100$  m
- Spannung am Anfang der Verteil-Stromschienen  $V_n = 400$  V

$$Dv\% = b \frac{k \times I_b \times L}{V_n} \times 100 = \frac{0,608 \times 10^{-3} \times 80 \times 100}{400} \times 100 = 1,22 \%$$

## Kurzschlussstrom

Der kurzfristige Kurzschlussstrom  $I_{ow}$ , der durch unsere Verteil-Stromschienen geleitet werden kann, ist durch die elektrodynamischen Kräfte und die thermische Energie, die während der Kurzschlussdauer maximal aufgenommen werden können begrenzt. Verteil-Stromschienen müssen in der Lage sein, dem Kurzschlussstrom während der gesamten Dauer des Kurzschlusses zu widerstehen. Diese Dauer entspricht der Zeit, die die Sicherungen (Leistungsschalter und Leitungsschutzschalter) benötigen, um Leitungen zu unterbrechen und den entstehenden Lichtbogen zum Erlöschen zu bringen. Zucchini-Verteil-Stromschienen mit einem Bemessungsstrom von 100 A oder weniger (LB und MS 63-100) werden korrekt mit einem Leitungsschutzschalter gesichert, dessen Bemessungsstrom maximal dem der Verteil-Stromschienen entspricht. Die Kurzschlussfestigkeit ist dabei durch das Abschaltvermögen des Leitungsschutzschalters begrenzt.

Absicherung des MR-Verteil-Stromschienens mit Legrand DPX-Leistungsschaltern siehe Katalog Gebäudeinstallation.

Für die übrigen Systeme und Sicherungen müssen die maximalen elektrodynamischen Kräfte ( $I_{pk}$  in kA) und die thermische Energie ( $I^2t$  in A<sup>2</sup>s.10<sup>6</sup>), die die Sicherung noch zulassen müssen, unter den Werten liegen, denen der Verteil-Stromschienen ohne Probleme widerstehen kann. Angaben zu den entsprechenden Werten finden Sie in den technischen Informationen des jeweiligen Verteil-Stromschienens: LBPlus, MS, MR.



# Verteil-Stromschienen (SCP)

Die leistungsstarke  
Lösung für  
Industrie  
und Dienstleistung

## VERTEIL-STROMSCHIENEN VON 630 BIS 6300 A

SCP (**Super Compact Painted**) ist ein ideales Stromschienen-System zum Verteilen hoher, elektrischer Leistungen. High Power-Stromschienen finden sich hauptsächlich in der Industrie, in Krankenhäusern, Rechenzentren und anderen Einrichtungen.

### Produktfamilie

Dies sind die wichtigsten Merkmale der **SCP-Produktfamilie**:

- Das SCP-System eignet sich für: **630 A bis 5000 A\*** mit Leitern aus **Aluminiumlegierung** und für **800 A bis 6300 A\*** mit **Kupferleitern**.
- Die kompakte Konstruktion begünstigt die Beständigkeit gegen hohe Kurzschlussströme.
- **Breites Spektrum an Abgangskästen von 63 A bis 1250 A**, geeignet für die Montage an eine Abzweigöffnung: Diese Abgangskästen können unter Belastung an einer Stromschiene montiert werden.

- Erfüllt die relevanten Europeanormen IEC 61439-6.
- **Bezogen auf eine durchschnittliche Umgebungstemperatur von 40 °C** (die Norm fordert 35 °C).

#### ULTRA-KOMPAKTE GRÖSSEN

Die superkompakten Abmessungen verbessern die **Beständigkeit gegenüber Kurzschlussbelastungen**; außerdem reduzieren sie die Impedanz des Stromkreises durch die Kontrolle der Spannungsabfälle und ermöglichen die Installation in Hochleistungselektronensystemen selbst bei sehr beengten Platzverhältnissen.

#### AUSGEZEICHNETE LEISTUNGEN

Installation und Planung des Verlaufs sind schnell, einfach und flexibel, und die Größen sind ultra-kompakt.

\*5000 A (Al) und 6300 A (Cu) nur für den Energietransport



# stromschienen lanz oensingen ag

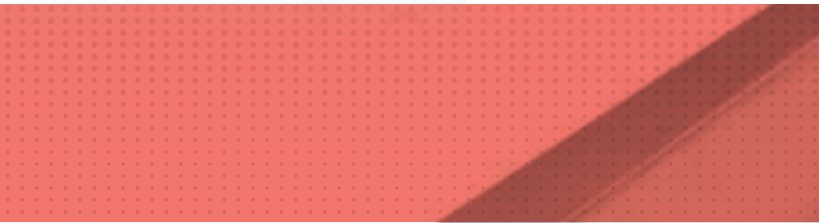
CH-4702 Oensingen  
Südringstrasse 2

[www.lanz-oens.com](http://www.lanz-oens.com)  
[info@lanz-oens.com](mailto:info@lanz-oens.com)

Tel. ++41/062 388 21 21  
Fax ++41/062 388 24 24



FLUGHAFEN



INDUSTRIE

## Zubehör



Horizontaler Winkel



Vertikaler Winkel



Verbindungsschnittstelle



Verbindung



# stromschiene lanz oensingen ag

CH-4702 Oensingen  
Südringstrasse 2

[www.lanz-oens.com](http://www.lanz-oens.com)  
[info@lanz-oens.com](mailto:info@lanz-oens.com)

Tel. ++41/062 388 21 21  
Fax ++41/062 388 24 24

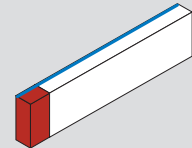
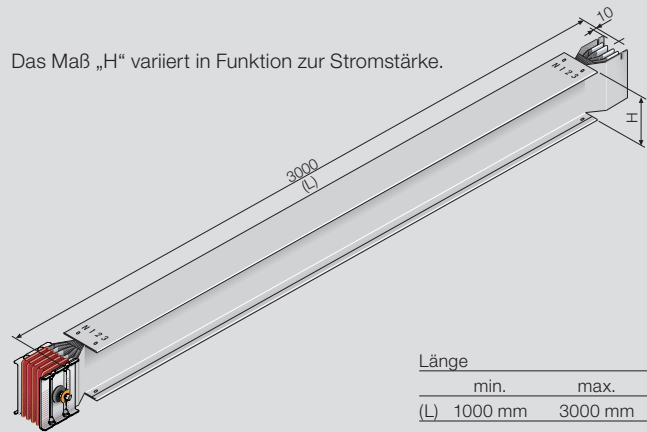
# Verteil-Stromschienen SCP

Aluminium/Kupfer

Best.Nr.		Gerades Element
<b>AL</b> Einzel	<b>CU</b> Einzel	<b>In 630 A</b> Länge (mm)
60280100P		3000
60280170P		1000 – 1500
60280120P		1501 – 2000
60280180P		2001 – 2500
60280150P		2501 – 2999
		<b>In 800 A</b>
60280101P	65280100P	3000
60280171P	65280170P	1000 – 1500
60280121P	65280120P	1501 – 2000
60280181P	65280180P	2001 – 2500
60280151P	65280150P	2501 – 2999
		<b>In 1000 A</b>
60280102P	65280101P	3000
60280172P	65280171P	1000 – 1500
60280122P	65280121P	1501 – 2000
60280182P	65280181P	2001 – 2500
60280152P	65280151P	2501 – 2999
		<b>In 1250 A</b>
60280104P	65280103P	3000
60280174P	65280173P	1000 – 1500
60280124P	65280123P	1501 – 2000
60280184P	65280183P	2001 – 2500
60280154P	65280153P	2501 – 2999
		<b>In 1600 A</b>
60280106P	65280105P	3000
60280176P	65280175P	1000 – 1500
60280126P	65280125P	1501 – 2000
60280186P	65280185P	2001 – 2500
60280156P	65280155P	2501 – 2999
		<b>In 2000 A</b>
60280107P	65280106P	3000
60280177P	65280176P	1000 – 1500
60280127P	65280126P	1501 – 2000
60280187P	65280186P	2001 – 2500
60280157P	65280156P	2501 – 2999
Doppel	Einzel	<b>In 2500 A</b>
60390104P	65280108P	3000
60390174P	65280178P	1000 – 1500
60390124P	65280128P	1501 – 2000
60390184P	65280188P	2001 – 2500
60390154P	65280158P	2501 – 2999
Doppel	Doppel	<b>In 3200 A</b>
60390106P	65390105P	3000
60390176P	65390175P	1000 – 1500
60390126P	65390125P	1501 – 2000
60390186P	65390185P	2001 – 2500
60390156P	65390155P	2501 – 2999
		<b>In 4000 A</b>
60390107P	65390106P	3000
60390177P	65390176P	1000 – 1500
60390127P	65390126P	1501 – 2000
60390187P	65390186P	2001 – 2500
60390157P	65390156P	2501 – 2999
		<b>In 5000 A</b>
	65390108P	3000
	65390178P	1000 – 1500
	65390128P	1501 – 2000
	65390188P	2001 – 2500
	65390158P	2501 – 2999

## Gerades Element

Das Maß „H“ variiert in Funktion zur Stromstärke.



CH-4702 Oensingen  
Südringstrasse 2

www.lanz-oens.com  
info@lanz-oens.com

Tel. ++41/062 388 21 21  
Fax ++41/062 388 24 24

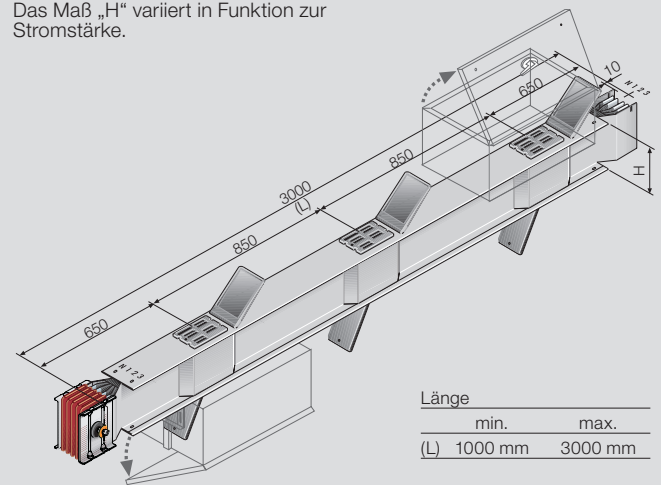
# Verteil-Stromschienen SCP

Aluminium/Kupfer

Best.Nr.		Gerades Element mit Abzweigöffnungen	
AL	CU	In	Anzahl Öffnungen
Einzel	Einzel	Länge (mm)	
<b>In 630 A</b>			
60280130P		3000	3 + 0
60280970P		1000 – 1500	1 + 0
60280920P		1501 – 2000	2 + 0
60280980P		2001 – 2500	2 + 0
60280950P		2501 – 2999	2 + 0
<b>In 800 A</b>			
60280131P	65280130P	3000	3 + 3
60280971P	65280970P	1000 – 1500	1 + 1
60280921P	65280920P	1501 – 2000	2 + 2
60280981P	65280980P	2001 – 2500	2 + 2
60280951P	65280950P	2501 – 2999	2 + 2
<b>In 1000 A</b>			
60280132P	65280131P	3000	3 + 3
60280972P	65280971P	1000 – 1500	1 + 1
60280922P	65280921P	1501 – 2000	2 + 2
60280982P	65280981P	2001 – 2500	2 + 2
60280952P	65280951P	2501 – 2999	2 + 2
<b>In 1250 A</b>			
60280134P	65280133P	3000	3 + 3
60280974P	65280973P	1000 – 1500	1 + 1
60280924P	65280923P	1501 – 2000	2 + 2
60280984P	65280983P	2001 – 2500	2 + 2
60280954P	65280953P	2501 – 2999	2 + 2
<b>In 1600 A</b>			
60280136P	65280135P	3000	3 + 3
60280976P	65280975P	1000 – 1500	1 + 1
60280926P	65280925P	1501 – 2000	2 + 2
60280986P	65280985P	2001 – 2500	2 + 2
60280956P	65280955P	2501 – 2999	2 + 2
<b>In 2000 A</b>			
60280137P	65280136P	3000	3 + 3
60280977P	65280976P	1000 – 1500	1 + 1
60280927P	65280926P	1501 – 2000	2 + 2
60280987P	65280986P	2001 – 2500	2 + 2
60280957P	65280956P	2501 – 2999	2 + 2
<b>In 2500 A</b>			
60390134P	65280138P	3000	3 + 3
60390974P	65280978P	1000 – 1500	1 + 1
60390924P	65280928P	1501 – 2000	2 + 2
60390984P	65280988P	2001 – 2500	2 + 2
60390954P	65280958P	2501 – 2999	2 + 2
<b>In 3200 A</b>			
60390136P	65390135P	3000	3 + 3
60390976P	65390975P	1000 – 1500	1 + 1
60390926P	65390925P	1501 – 2000	2 + 2
60390986P	65390985P	2001 – 2500	2 + 2
60390956P	65390955P	2501 – 2999	2 + 2
<b>In 4000 A</b>			
60390137P	65390136P	3000	3 + 3
60390977P	65390976P	1000 – 1500	1 + 1
60390927P	65390926P	1501 – 2000	2 + 2
60390987P	65390986P	2001 – 2500	2 + 2
60390957P	65390956P	2501 – 2999	2 + 2
<b>In 5000 A</b>			
	65390138P	3000	3 + 3
	65390978P	1000 – 1500	1 + 1
	65390928P	1501 – 2000	2 + 2
	65390988P	2001 – 2500	2 + 2
	65390958P	2501 – 2999	2 + 2

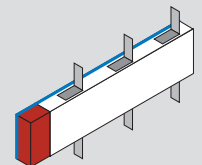
## Gerades Element mit Abzweigöffnungen

Das Maß „H“ variiert in Funktion zur Stromstärke.



### Anzahl Abgangskästen

	oben	unten
1 + 1	1	1
2 + 2	2	2
3 + 3	3	3
3 + 0	3	0



CH-4702 Oensingen  
Südringstrasse 2

www.lanz-oens.com  
info@lanz-oens.com

Tel. ++41/062 388 21 21  
Fax ++41/062 388 24 24

# Verteil-Stromschienen SCP

Aluminium/Kupfer

Best.Nr.		Element mit Wärmedehnungsausgleich
AL	CU	
		<b>Horizontal L = 3000 mm</b>
		In (A)
60280290P		630
60280291P	65280290P	800
60280292P	65280291P	1000
60280294P	65280293P	1250
60280296P	65280295P	1600
60280297P	65280296P	2000
60390294P	65280298P	2500
60390296P	65390295P	3200
60390297P	65390296P	4000
	65390298P	5000
		<b>Vertikal L = 1500 mm</b>
60280200P		630
60280201P	65280200P	800
60280202P	65280201P	1000
60280204P	65280203P	1250
60280206P	65280205P	1600
60280207P	65280206P	2000
60390204P	65280208P	2500
60390206P	65390205P	3200
60390207P	65390206P	4000
	65390208P	5000

	Einzel	Doppel
AL	630 – 2000 A	2500 – 4000 A
CU	800 – 2500 A	3200 – 5000 A

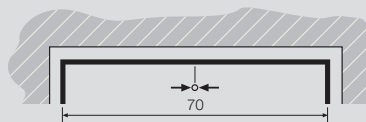
## Element mit Wärmedehnungsausgleich

Das Maß „H“ variiert in Funktion zur Stromstärke.

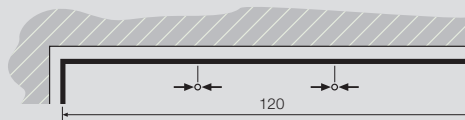


Das Dehnungselement absorbiert die thermische Ausdehnung während des Normalbetriebes. Bei sehr langen Längen könnte eine zu große mechanische Kraft auf die Verbindungsstellen wirken.

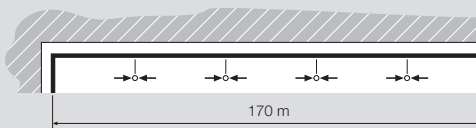
Das Element mit Wärmedehnungsausgleich ist alle 40 m in geradlinige Streckenabschnitte, die länger als 40 m sind, einzusetzen.



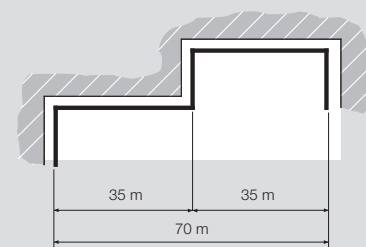
Beispiel: Länge des geraden Streckenabschnitts 70 m = 1 Wärme-dehnelement in der Mitte der Leitung.



Beispiel: Länge des geraden Streckenabschnitts 120 m = 2 Wärme-dehnelemente alle 40 m.



Beispiel: Länge des geraden Streckenabschnitts 170 m = 4 Wärme-dehnelemente alle 34 m.



Beispiel: Länge des geraden Streckenabschnitts 70 m. Sind bei dem Streckenabschnitt Winkeln vorhanden, so ist kein Wärme-dehnelement notwendig.



# stromschienen lanz oensingen ag

CH-4702 Oensingen  
Südringstrasse 2

www.lanz-oens.com  
info@lanz-oens.com

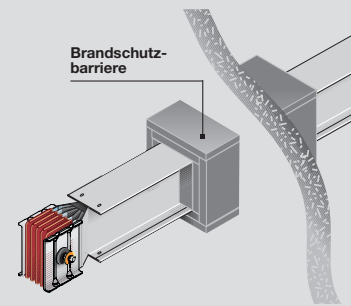
Tel. ++41/062 388 21 21  
Fax ++41/062 388 24 24

# Verteil-Stromschienen SCP

Aluminium/Kupfer

Best.Nr.	Brandschutzbarriere	
	Für die Aluminiumelemente 800 – 2000 A ist keine interne Brandschutzbarriere notwendig und für Kupferelemente 1000 – 2500 A.	
	<b>Intern</b>	
	In (A)	
<b>AL</b>		
6531FB01	630 – 2500 – 3200 – 4000	
<b>CU</b>		
6531FB01	800 – 3200 – 4000 – 5000	
	<b>Extern</b>	
	Brandschott 90 Min.	
<b>AL</b>	<b>CU</b>	
BSS90SCP4G1		630
BSS90SCP4G1	BSS90SCP4G1	800
BSS90SCP4G1	BSS90SCP4G1	1000
BSS90SCP4G1	BSS90SCP4G1	1250
BSS90SCP4G2	BSS90SCP4G2	1600
BSS90SCP4G3	BSS90SCP4G2	2000
BSS90SCP4G4	BSS90SCP4G3	2500
BSS90SCP4G5	BSS90SCP4G4	3200
BSS90SCP4G6	BSS90SCP4G5	4000
	BSS90SCP4G6	5000

## Brandschutzbarriere



Bei der Bestellung das Element angeben, das mit Brandschutzbarriere versehen wird. Die Brandschutzbarriere kann in beliebige Elemente eingesetzt werden, wenn die Bedingungen gemäß Abbildung 1 und 2 vorliegen.

Abbildung 1

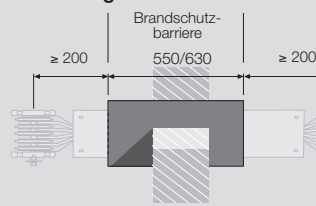
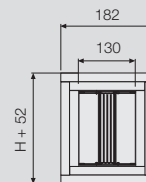
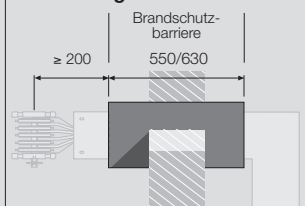


Abbildung 2



Das Maß „H“ variiert in Funktion zur Stromstärke.



# stromschienen lanz oensingen ag

CH-4702 Oensingen  
Südringstrasse 2

[www.lanz-oens.com](http://www.lanz-oens.com)  
[info@lanz-oens.com](mailto:info@lanz-oens.com)

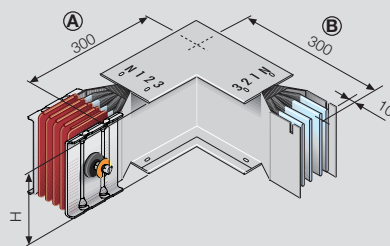
Tel. ++41/062 388 21 21  
Fax ++41/062 388 24 24

# Verteil-Stromschienen SCP

Aluminium/Kupfer

Best.Nr.		Hochkantwinkel Elemente
AL	CU	
		<b>Standard rechts (Typ 1)</b>
		In (A)
60280300P		630
60280301P	65280300P	800
60280302P	65280301P	1000
60280304P	65280303P	1250
60280306P	65280305P	1600
60280307P	65280306P	2000
60390304P	65280308P	2500
60390306P	65390305P	3200
60390307P	65390306P	4000
	65390308P	5000
		<b>Standard links (Typ 2)</b>
60280310P		630
60280311P	65280310P	800
60280312P	65280311P	1000
60280314P	65280313P	1250
60280316P	65280315P	1600
60280317P	65280316P	2000
60390314P	65280318P	2500
60390316P	65390315P	3200
60390317P	65390316P	4000
	65390318P	5000
		<b>Sonderform rechts (Typ 1)</b>
60280320P		630
60280321P	65280320P	800
60280322P	65280321P	1000
60280324P	65280323P	1250
60280326P	65280325P	1600
60280327P	65280326P	2000
60390324P	65280328P	2500
60390326P	65390325P	3200
60390327P	65390326P	4000
	65390328P	5000
		<b>Sonderform links (Typ 2)</b>
60280330P		630
60280331P	65280330P	800
60280332P	65280331P	1000
60280334P	65280333P	1250
60280336P	65280335P	1600
60280337P	65280336P	2000
60390334P	65280338P	2500
60390336P	65390335P	3200
60390337P	65390336P	4000
	65390338P	5000

## Hochkantwinkel Elemente



Länge

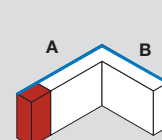
**AL 630 – 4000 A**

**CU 800 – 5000 A**

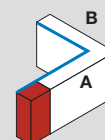
	min.	max.
(A)	250 mm	1299 mm
(B)	250 mm	1299 mm

Das Maß „H“ variiert in Funktion zur Stromstärke.

Die Standardlänge für Einzelelement beträgt 300 + 300 mm.



Typ 1



Typ 2

	Einzel	Doppel
AL	630 – 2000 A	2500 – 4000 A
CU	800 – 2500 A	3200 – 5000 A



# stromschienen lanz oensingen ag

CH-4702 Oensingen  
Südringstrasse 2

www.lanz-oens.com  
info@lanz-oens.com

Tel. ++41/062 388 21 21  
Fax ++41/062 388 24 24

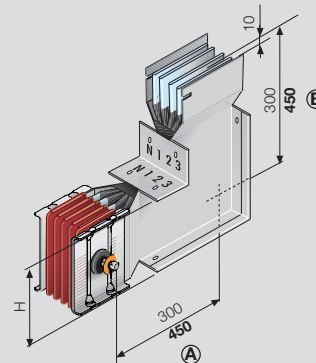


# Verteil-Stromschienen SCP

Aluminium/Kupfer

Best.Nr.		Flachwinkel
AL	CU	
		<b>Standard rechts (Typ 2)</b>
		In (A)
60280400P		630
60280401P	65280400P	800
60280402P	65280401P	1000
60280404P	65280403P	1250
60280406P	65280405P	1600
60280407P	65280406P	2000
60390404P	65280408P	2500
60390406P	65390405P	3200
60390407P	65390406P	4000
	65390408P	5000
		<b>Standard links (Typ 1)</b>
60280410P		630
60280411P	65280410P	800
60280412P	65280411P	1000
60280414P	65280413P	1250
60280416P	65280415P	1600
60280417P	65280416P	2000
60390414P	65280418P	2500
60390416P	65390415P	3200
60390417P	65390416P	4000
	65390418P	5000
		<b>Sonderform rechts (Typ 2)</b>
60280420P		630
60280421P	65280420P	800
60280422P	65280421P	1000
60280424P	65280423P	1250
60280426P	65280425P	1600
60280427P	65280426P	2000
60390424P	65280428P	2500
60390426P	65390425P	3200
60390427P	65390426P	4000
	65390428P	5000
		<b>Sonderform links (Typ 1)</b>
60280430P		630
60280431P	65280430P	800
60280432P	65280431P	1000
60280434P	65280433P	1250
60280436P	65280435P	1600
60280437P	65280436P	2000
60390434P	65280438P	2500
60390436P	65390435P	3200
60390437P	65390436P	4000
	65390438P	5000

## Flachwinkel



Länge

**AL 630 – 2000 A (Einzel)**

**CU 800 – 2500 A (Einzel)**

min.	max.
(A) 300 mm	1299 mm
(B) 300 mm	1299 mm

(A) 300 mm 1299 mm

(B) 300 mm 1299 mm

**AL 2500 – 4000 A (Doppel)**

**CU 3200 – 5000 A (Doppel)**

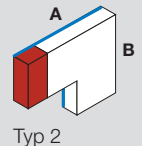
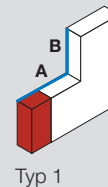
min.	max.
(A) 430 mm	1449 mm
(B) 430 mm	1499 mm

(A) 430 mm 1449 mm

(B) 430 mm 1499 mm

Das Maß „H“ variiert in Funktion zur Stromstärke.

Die Standardlänge für Einzelelement beträgt 300 + 300 mm.  
Die Standardlänge für Doppelelement beträgt 450 + 450 mm.



	Einzel	Doppel
<b>AL</b>	630 – 2000 A	2500 – 4000 A
<b>CU</b>	800 – 2500 A	3200 – 5000 A



# stromschienen lanz oensingen ag

CH-4702 Oensingen  
Südringstrasse 2

www.lanz-oens.com  
info@lanz-oens.com

Tel. ++41/062 388 21 21  
Fax ++41/062 388 24 24

# Verteil-Stromschienen SCP

Aluminium/Kupfer

## Best.Nr. Doppelter Hochkantwinkel

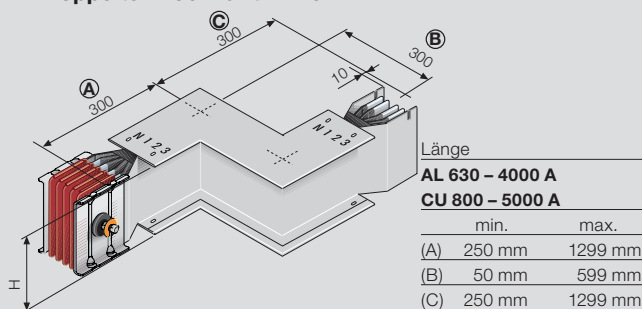
AL	CU
<b>Horizontal rechts (Typ 1)</b>	
In (A)	
60280340P	630
60280341P	800
60280342P	1000
60280344P	1250
60280346P	1600
60280347P	2000
60390344P	2500
60390346P	3200
60390347P	4000
	5000
<b>Horizontal links (Typ 2)</b>	
60280350P	630
60280351P	800
60280352P	1000
60280354P	1250
60280356P	1600
60280357P	2000
60390354P	2500
60390356P	3200
60390357P	4000
	5000

## Doppelter Flachwinkel

<b>Vertikal rechts (Typ 2)</b>	
60280440P	630
60280441P	800
60280442P	1000
60280444P	1250
60280446P	1600
60280447P	2000
60390444P	2500
60390446P	3200
60390447P	4000
	5000
<b>Vertikal links (Typ 1)</b>	
60280450P	630
60280451P	800
60280452P	1000
60280454P	1250
60280456P	1600
60280457P	2000
60390454P	2500
60390456P	3200
60390457P	4000
	5000

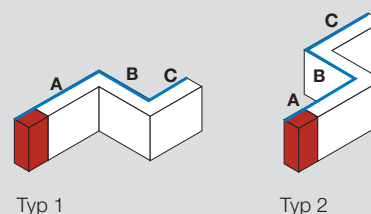
	Einzel	Doppel
AL	630 – 2000 A	2500 – 4000 A
CU	800 – 2500 A	3200 – 5000 A

## Doppelter Hochkantwinkel

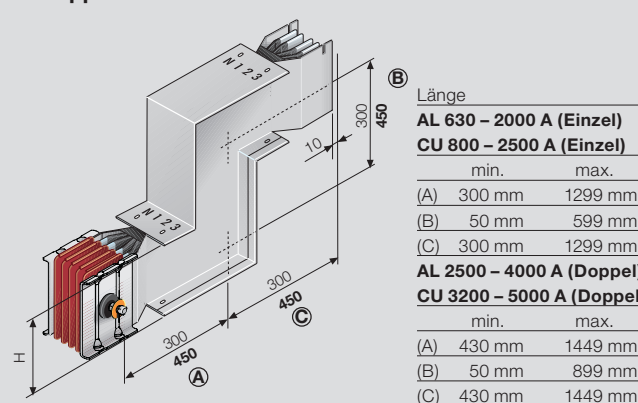


Das Maß „H“ variiert in Funktion zur Stromstärke.

Die Standardlänge für Einzelelement beträgt 300 + 300 + 300 mm.

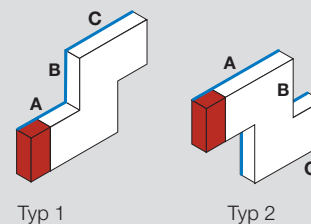


## Doppelter Flachwinkel



Das Maß „H“ variiert in Funktion zur Stromstärke.

Die Standardlänge für Einzelelement beträgt 300 + 300 + 300 mm.  
Die Standardlänge für Doppelelement beträgt 450 + 450 + 450 mm.



# stromschienen lanz oensingen ag

CH-4702 Oensingen  
Südringstrasse 2

www.lanz-oens.com  
info@lanz-oens.com

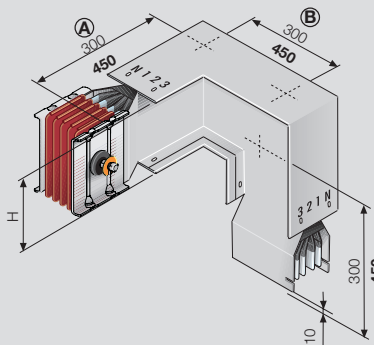
Tel. ++41/062 388 21 21  
Fax ++41/062 388 24 24

# Verteil-Stromschienen SCP

Aluminium/Kupfer

Best.Nr.		Doppelter Winkel Hochkant + Flach
AL	CU	
		<b>Typ 1</b>
		In (A)
60280600P		630
60280601P	65280600P	800
60280602P	65280601P	1000
60280604P	65280603P	1250
60280606P	65280605P	1600
60280607P	65280606P	2000
60390604P	65280608P	2500
60390606P	65390605P	3200
60390607P	65390606P	4000
	65390608P	5000
		<b>Typ 2</b>
60280610P		630
60280611P	65280610P	800
60280612P	65280611P	1000
60280614P	65280613P	1250
60280616P	65280615P	1600
60280617P	65280616P	2000
60390614P	65280618P	2500
60390616P	65390615P	3200
60390617P	65390616P	4000
	65390618P	5000
		<b>Typ 3</b>
60280620P		630
60280621P	65280620P	800
60280622P	65280621P	1000
60280624P	65280623P	1250
60280626P	65280625P	1600
60280627P	65280626P	2000
60390624P	65280628P	2500
60390626P	65390625P	3200
60390627P	65390626P	4000
	65390628P	5000
		<b>Typ 4</b>
60280630P		630
60280631P	65280630P	800
60280632P	65280631P	1000
60280634P	65280633P	1250
60280636P	65280635P	1600
60280637P	65280636P	2000
60390634P	65280638P	2500
60390636P	65390635P	3200
60390637P	65390636P	4000
	65390638P	5000

## Doppelter Winkel Hochkant + Flach



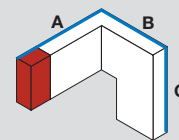
Länge

AL 630 – 2000 A (Einzel)		CU 800 – 2500 A (Einzel)	
	min.	max.	
(A)	250 mm	1299 mm	
(B)	195 mm	599 mm	
(C)	300 mm	1299 mm	
AL 2500 – 4000 A (Doppel)		CU 3200 – 5000 A (Doppel)	
	min.	max.	
(A)	250 mm	1299 mm	
(B)	325 mm	749 mm	
(C)	430 mm	1449 mm	

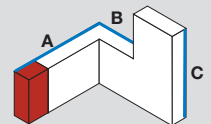
Das Maß „H“ variiert in Funktion zur Stromstärke.

Die Standardlänge für Einzelelement beträgt 300 + 300 + 300 mm.  
Die Standardlänge für Doppelelement beträgt 450 + 450 + 450 mm.

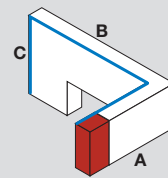
Für Nicht-Standard-Elemente (mit anderen Maßen als in der Abbildung angegeben), siehe Tabelle.



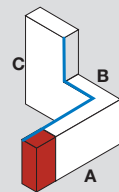
Typ 1



Typ 2



Typ 3



Typ 4

	Einzel	Doppel
AL	630 – 2000 A	2500 – 4000 A
CU	800 – 2500 A	3200 – 5000 A



# stromschienen lanz oensingen ag

CH-4702 Oensingen  
Südringstrasse 2

www.lanz-oens.com  
info@lanz-oens.com

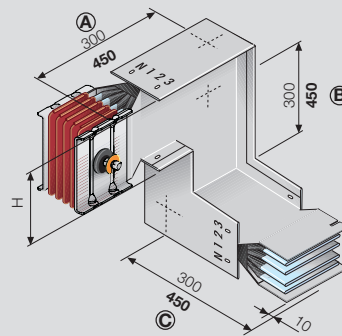
Tel. ++41/062 388 21 21  
Fax ++41/062 388 24 24

# Verteil-Stromschienen SCP

Aluminium/Kupfer

Best.Nr.		Doppelter Winkel Flach + Hochkant	
AL	CU		
		<b>Typ 1</b>	
		In (A)	
60280500P		630	
60280501P	65280500P	800	
60280502P	65280501P	1000	
60280504P	65280503P	1250	
60280506P	65280505P	1600	
60280507P	65280506P	2000	
60390504P	65280508P	2500	
60390506P	65390505P	3200	
60390507P	65390506P	4000	
	65390508P	5000	
		<b>Typ 2</b>	
60280510P		630	
60280511P	65280510P	800	
60280512P	65280511P	1000	
60280514P	65280513P	1250	
60280516P	65280515P	1600	
60280517P	65280516P	2000	
60390514P	65280518P	2500	
60390516P	65390515P	3200	
60390517P	65390516P	4000	
	65390518P	5000	
		<b>Typ 3</b>	
60280520P		630	
60280521P	65280520P	800	
60280522P	65280521P	1000	
60280524P	65280523P	1250	
60280526P	65280525P	1600	
60280527P	65280526P	2000	
60390524P	65280528P	2500	
60390526P	65390525P	3200	
60390527P	65390526P	4000	
	65390528P	5000	
		<b>Typ 4</b>	
60280530P		630	
60280531P	65280530P	800	
60280532P	65280531P	1000	
60280534P	65280533P	1250	
60280536P	65280535P	1600	
60280537P	65280536P	2000	
60390534P	65280538P	2500	
60390536P	65390535P	3200	
60390537P	65390536P	4000	
	65390538P	5000	

## Doppeler Winkel Flach + Hochkant



Länge (mm)

**AL 630 – 2000 A (Einzel)**

**CU 800 – 2500 A (Einzel)**

	min.	max.
(A)	300 mm	1299 mm
(B)	195 mm	599 mm
(C)	250 mm	1299 mm

	min.	max.
(A)	300 mm	1299 mm
(B)	195 mm	599 mm
(C)	250 mm	1299 mm

	min.	max.
(A)	430 mm	1449 mm
(B)	325 mm	899 mm
(C)	250 mm	1449 mm

	min.	max.
(A)	430 mm	1449 mm
(B)	325 mm	899 mm
(C)	250 mm	1449 mm

	min.	max.
(A)	430 mm	1449 mm
(B)	325 mm	899 mm
(C)	250 mm	1449 mm

	min.	max.
(A)	430 mm	1449 mm
(B)	325 mm	899 mm
(C)	250 mm	1449 mm

	min.	max.
(A)	430 mm	1449 mm
(B)	325 mm	899 mm
(C)	250 mm	1449 mm

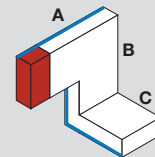
	min.	max.
(A)	430 mm	1449 mm
(B)	325 mm	899 mm
(C)	250 mm	1449 mm

	min.	max.
(A)	430 mm	1449 mm
(B)	325 mm	899 mm
(C)	250 mm	1449 mm

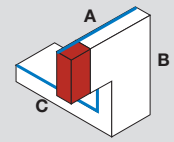
Das Maß „H“ variiert in Funktion zur Stromstärke.

Die Standardlänge für Einzelelement beträgt 300 + 300 + 300 mm.  
Die Standardlänge für Doppелеlement beträgt 450 + 450 + 450 mm.

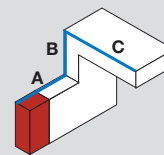
Für Nicht-Standard-Elemente (mit anderen Maßen als in der Abbildung angegeben), siehe Tabelle.



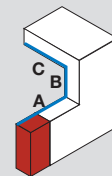
Typ 1



Typ 2



Typ 3



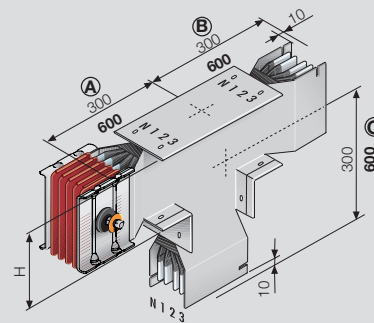
Typ 4

# Verteil-Stromschienen SCP

Aluminium/Kupfer

Best.Nr.		T-Stück Flach
AL	CU	
		<b>Typ 1</b>
		In (A)
60280800P		630
60280801P	65280800P	800
60280802P	65280801P	1000
60280804P	65280803P	1250
60280806P	65280805P	1600
60280807P	65280806P	2000
60390804P	65280808P	2500
60390806P	65390805P	3200
60390807P	65390806P	4000
	65390808P	5000
		<b>Typ 2</b>
60280810P		630
60280811P	65280810P	800
60280812P	65280811P	1000
60280814P	65280813P	1250
60280816P	65280815P	1600
60280817P	65280816P	2000
60390814P	65280818P	2500
60390816P	65390815P	3200
60390817P	65390816P	4000
	65390818P	5000
		<b>Typ 3</b>
60280820P		630
60280821P	65280820P	800
60280822P	65280821P	1000
60280824P	65280823P	1250
60280826P	65280825P	1600
60280827P	65280826P	2000
60390824P	65280828P	2500
60390826P	65390825P	3200
60390827P	65390826P	4000
	65390828P	5000
		<b>Typ 4</b>
60280830P		630
60280831P	65280830P	800
60280832P	65280831P	1000
60280834P	65280833P	1250
60280836P	65280835P	1600
60280837P	65280836P	2000
60390834P	65280838P	2500
60390836P	65390835P	3200
60390837P	65390836P	4000
	65390838P	5000

## T-Stück Flach



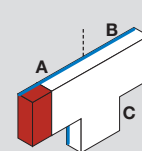
Länge

AL 630 – 2000 A (Einzel)		CU 800 – 2500 A (Einzel)	
	min.	max.	
(A)	300 mm	1299 mm	
(B)	300 mm	1299 mm	
(C)	300 mm	1299 mm	
AL 2500 – 4000 A (Doppel)		CU 3200 – 5000 A (Doppel)	
	min.	max.	
(A)	450 mm	1449 mm	
(B)	450 mm	1449 mm	
(C)	450 mm	1449 mm	

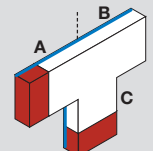
Das Maß „H“ variiert in Funktion zur Stromstärke.

Die Standardlänge für Einzelelement beträgt 300 + 300 + 300 mm.  
Die Standardlänge für Doppelelement beträgt 600 + 600 + 600 mm.

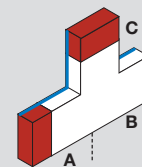
Für Nicht-Standard-Elemente (mit anderen Maßen als in der Abbildung angegeben), siehe Tabelle.



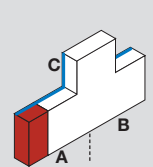
Typ 1



Typ 2



Typ 3



Typ 4



# stromschienen lanz oensingen ag

CH-4702 Oensingen  
Südringstrasse 2

www.lanz-oens.com  
info@lanz-oens.com

Tel. ++41/062 388 21 21  
Fax ++41/062 388 24 24

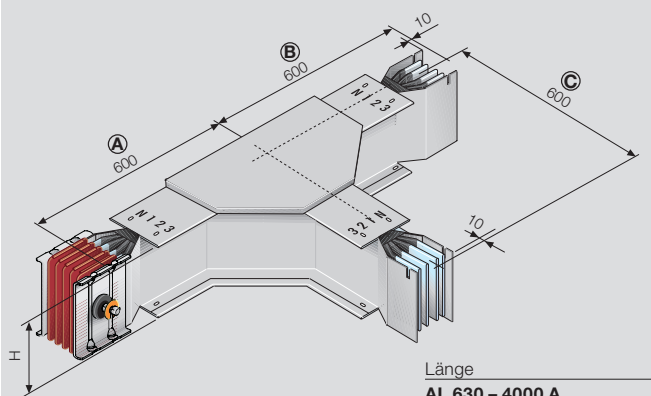
# Verteil-Stromschienen SCP

Aluminium/Kupfer

## Best.Nr. T-Stück Hochkant

AL	CU	In (A)
<b>Typ 1</b>		
60280700P		630
60280701P	65280700P	800
60280702P	65280701P	1000
60280704P	65280703P	1250
60280706P	65280705P	1600
60280707P	65280706P	2000
60390704P	65280708P	2500
60390706P	65390705P	3200
60390707P	65390706P	4000
	65390708P	5000
<b>Typ 2</b>		
60280710P		630
60280711P	65280710P	800
60280712P	65280711P	1000
60280714P	65280713P	1250
60280716P	65280715P	1600
60280717P	65280716P	2000
60390714P	65280718P	2500
60390716P	65390715P	3200
60390717P	65390716P	4000
	65390718P	5000
<b>Typ 3</b>		
60280720P		630
60280721P	65280720P	800
60280722P	65280721P	1000
60280724P	65280723P	1250
60280726P	65280725P	1600
60280727P	65280726P	2000
60390724P	65280728P	2500
60390726P	65390725P	3200
60390727P	65390726P	4000
	65390728P	5000
<b>Typ 4</b>		
60280730P		630
60280731P	65280730P	800
60280732P	65280731P	1000
60280734P	65280733P	1250
60280736P	65280735P	1600
60280737P	65280736P	2000
60390734P	65280738P	2500
60390736P	65390735P	3200
60390737P	65390736P	4000
	65390738P	5000

## T-Stück Hochkant

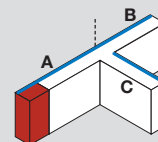


Länge	
AL 630 – 4000 A	
CU 800 – 5000 A	
min.	max.
(A) 600 mm	1449 mm
(B) 600 mm	1449 mm
(C) 600 mm	1449 mm

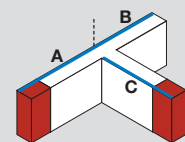
Das Maß „H“ variiert in Funktion zur Stromstärke.

Die Standardlänge für Einzelement beträgt 600 + 600 + 600 mm

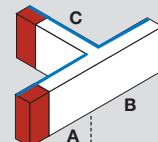
Für Nicht-Standard-Elemente (mit anderen Maßen als in der Abbildung angegeben), siehe Tabelle.



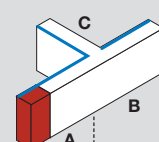
Typ 1



Typ 2



Typ 3



Typ 4

	Einzel	Doppel
AL	630 – 2000 A	2500 – 4000 A
CU	800 – 2500 A	3200 – 5000 A



# stromschienen lanz oensingen ag

CH-4702 Oensingen  
Südringstrasse 2

www.lanz-oens.com  
info@lanz-oens.com

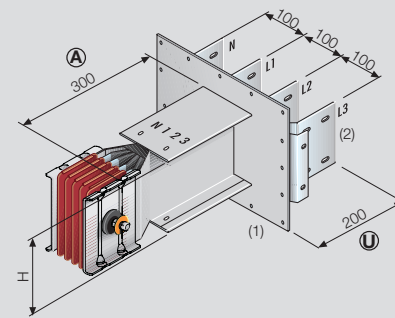
Tel. ++41/062 388 21 21  
Fax ++41/062 388 24 24

# Verteil-Stromschienen SCP

Aluminium/Kupfer

Best.Nr.		Schienen-Anschlusselement	
AL	CU		
		<b>Typ 2 rechts</b>	
		In (A)	
60281000P		630	
60281001P	65281000P	800	
60281002P	65281001P	1000	
60281004P	65281003P	1250	
60281006P	65281005P	1600	
60281007P	65281006P	2000	
60391004P	65281008P	2500	
60391006P	65391005P	3200	
60391007P	65391006P	4000	
	65391008P	5000	
		<b>Typ 1 links</b>	
60281010P		630	
60281011P	65281010P	800	
60281012P	65281011P	1000	
60281014P	65281013P	1250	
60281016P	65281015P	1600	
60281017P	65281016P	2000	
60391014P	65281018P	2500	
60391016P	65391015P	3200	
60391017P	65391016P	4000	
	65391018P	5000	
		<b>Sonderform rechts</b>	
60281020P		630	
60281021P	65281020P	800	
60281022P	65281021P	1000	
60281024P	65281023P	1250	
60281026P	65281025P	1600	
60281027P	65281026P	2000	
60391024P	65281028P	2500	
60391026P	65391025P	3200	
60391027P	65391026P	4000	
	65391028P	5000	
		<b>Sonderform links</b>	
60281030P		630	
60281031P	65281030P	800	
60281032P	65281031P	1000	
60281034P	65281033P	1250	
60281036P	65281035P	1600	
60281037P	65281036P	2000	
60391034P	65281038P	2500	
60391036P	65391035P	3200	
60391037P	65391036P	4000	
	65391038P	5000	

## Schienen-Anschlusselement



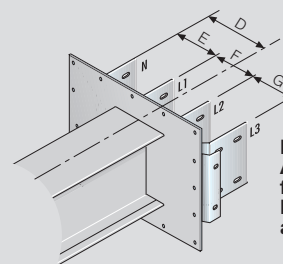
Länge	
AL 630 – 4000 A	
CU 800 – 5000 A	
min.	max.
(A) 200 mm	1299 mm
(U) 150 mm	400 mm

Das Maß „H“ variiert in Funktion zur Stromstärke.

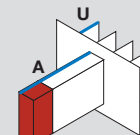
Die Standardlänge für Einzelement beträgt 300 + 200 mm.

Für Nicht-Standard-Elemente (mit anderen Maßen als in der Abbildung angegeben), siehe Tabelle.

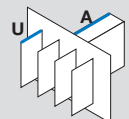
## Sonderelement mit Nicht-Standard-Achsabstand



**Erforderliche Angaben**  
**A + U + D + E + F + G**  
 für die Bemessung bei  
 Nicht-Standard-Achs-  
 abstand



Typ 1



Typ 2

	Einzel	Doppel
<b>AL</b>	630 – 2000 A	2500 – 4000 A
<b>CU</b>	800 – 2500 A	3200 – 5000 A



# stromschienen lanz oensingen ag

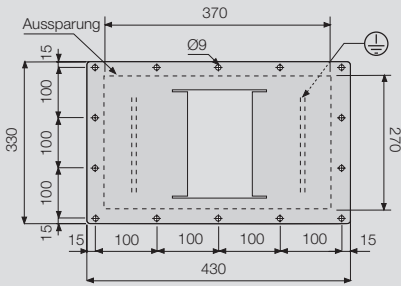
CH-4702 Oensingen  
Südringstrasse 2

www.lanz-oens.com  
info@lanz-oens.com

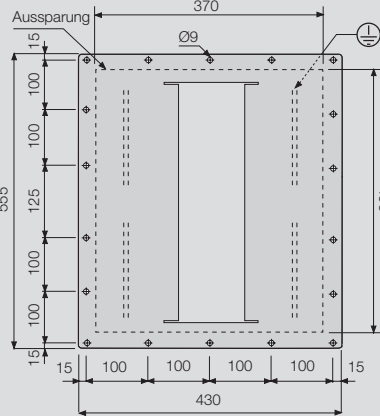
Tel. ++41/062 388 21 21  
Fax ++41/062 388 24 24

## Detail Flanschlochung (1)

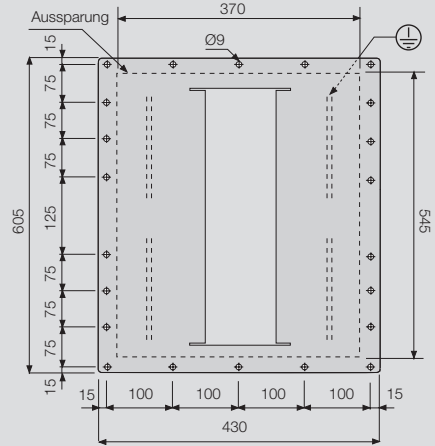
**Aluminium** 630 A – 2000 A  
**Kupfer** 800 A – 2500 A



**Aluminium** 2500 A – 3200 A  
**Kupfer** 3200 A – 4000 A

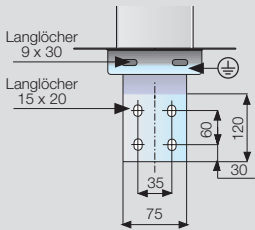


**Aluminium** 4000 A  
**Kupfer** 5000 A

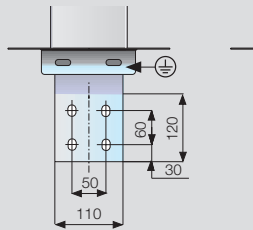


## Detail Schienenlochung (2)

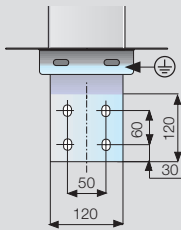
**AL** 630 A  
**CU** 800 A



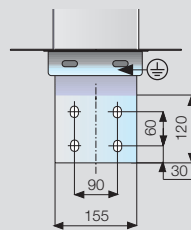
**AL** 800 A – 1000 A  
**CU** 1000 A – 1250 A



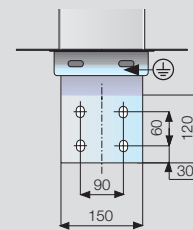
**AL** 1250 A



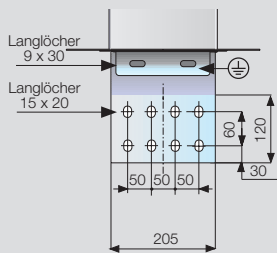
**AL** 1600 A



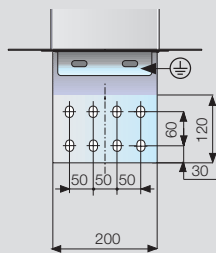
**CU** 1600 A – 2000 A



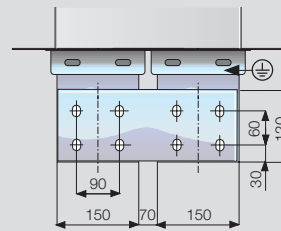
**AL** 2000 A



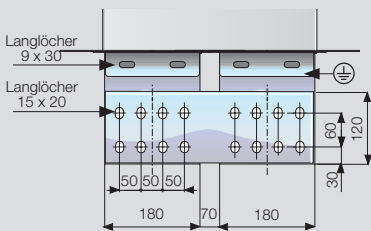
**CU** 2500 A



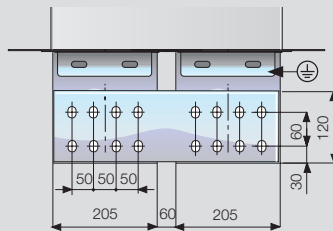
**AL** 2500 A  
**CU** 3200 A



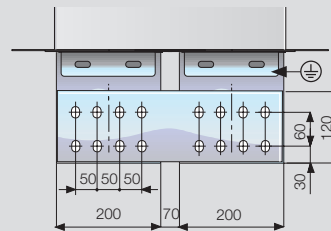
**AL** 3200 A  
**CU** 4000 A



**AL** 4000 A



**CU** 5000 A



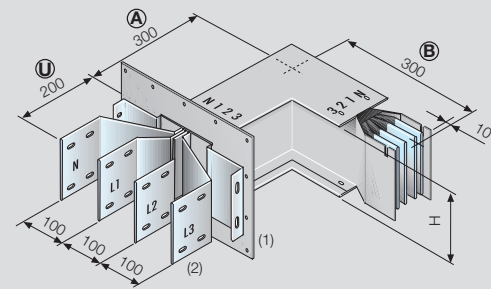


# Verteil-Stromschienen SCP

Aluminium/Kupfer

Best.Nr.		Schienen-Anschlusselement + Winkelement Hochkant
AL	CU	
<b>Typ 1</b>		
		In (A)
60281300P		630
60281301P	65281300P	800
60281302P	65281301P	1000
60281304P	65281303P	1250
60281306P	65281305P	1600
60281307P	65281306P	2000
60391304P	65281308P	2500
60391306P	65391305P	3200
60391307P	65391306P	4000
	65391308P	5000
<b>Typ 2</b>		
60281310P		630
60281311P	65281310P	800
60281312P	65281311P	1000
60281314P	65281313P	1250
60281316P	65281315P	1600
60281317P	65281316P	2000
60391314P	65281318P	2500
60391316P	65391315P	3200
60391317P	65391316P	4000
	65391318P	5000
<b>Typ 3</b>		
60281320P		630
60281321P	65281320P	800
60281322P	65281321P	1000
60281324P	65281323P	1250
60281326P	65281325P	1600
60281327P	65281326P	2000
60391324P	65281328P	2500
60391326P	65391325P	3200
60391327P	65391326P	4000
	65391328P	5000
<b>Typ 4</b>		
60281330P		630
60281331P	65281330P	800
60281332P	65281331P	1000
60281334P	65281333P	1250
60281336P	65281335P	1600
60281337P	65281336P	2000
60391334P	65281338P	2500
60391336P	65391335P	3200
60391337P	65391336P	4000
	65391338P	5000

## Schienen-Anschlusselement + Winkelement Hochkant



Länge

**AL 630 – 4000 A**

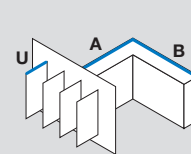
**CU 800 – 5000 A**

	min.	max.
(U)	150 mm	400 mm
(A)	115 mm	1299 mm
(B)	250 mm	1299 mm

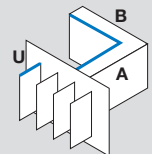
Das Maß „H“ variiert in Funktion zur Stromstärke.

Die Standardlänge für Einzelement beträgt 300 + 300 + 200 mm.

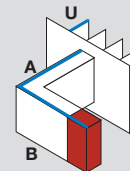
Für Nicht-Standard-Elemente (mit anderen Maßen als in der Abbildung angegeben), siehe Tabelle.



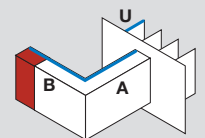
Typ 1



Typ 2



Typ 3



Typ 4

	Einzel	Doppel
<b>AL</b>	630 – 2000 A	2500 – 4000 A
<b>CU</b>	800 – 2500 A	3200 – 5000 A



# stromschienen lanz oensingen ag

CH-4702 Oensingen  
Südringstrasse 2

[www.lanz-oens.com](http://www.lanz-oens.com)  
[info@lanz-oens.com](mailto:info@lanz-oens.com)

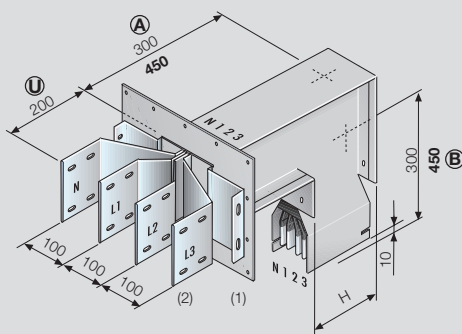
Tel. ++41/062 388 21 21  
Fax ++41/062 388 24 24

# Verteil-Stromschienen SCP

Aluminium/Kupfer

Best.Nr.		Schienen-Anschlusselement + Flachwinkel	
AL	CU		
<b>Typ 1</b>			
In (A)			
60281400P		630	
60281401P	65281400P	800	
60281402P	65281401P	1000	
60281404P	65281403P	1250	
60281406P	65281405P	1600	
60281407P	65281406P	2000	
60391404P	65281408P	2500	
60391406P	65391405P	3200	
60391407P	65391406P	4000	
	65391408P	5000	
<b>Typ 2</b>			
60281410P		630	
60281411P	65281410P	800	
60281412P	65281411P	1000	
60281414P	65281413P	1250	
60281416P	65281415P	1600	
60281417P	65281416P	2000	
60391414P	65281418P	2500	
60391416P	65391415P	3200	
60391417P	65391416P	4000	
	65391418P	5000	
<b>Typ 3</b>			
60281420P		630	
60281421P	65281420P	800	
60281422P	65281421P	1000	
60281424P	65281423P	1250	
60281426P	65281425P	1600	
60281427P	65281426P	2000	
60391424P	65281428P	2500	
60391426P	65391425P	3200	
60391427P	65391426P	4000	
	65391428P	5000	
<b>Typ 4</b>			
60281430P		630	
60281431P	65281430P	800	
60281432P	65281431P	1000	
60281434P	65281433P	1250	
60281436P	65281435P	1600	
60281437P	65281436P	2000	
60391434P	65281438P	2500	
60391436P	65391435P	3200	
60391437P	65391436P	4000	
	65391438P	5000	

## Schienen-Anschlusselement + Flachwinkel



Länge

**AL 630 – 2000 A (Einzel)**

**CU 800 – 2500 A (Einzel)**

	min.	max.
(U)	150 mm	400 mm
(A)	160 mm	1299 mm
(B)	300 mm	1299 mm

Länge

**AL 2500 – 4000 A (Doppel)**

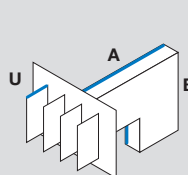
**CU 3200 – 5000 A (Doppel)**

	min.	max.
(U)	150 mm	400 mm
(A)	290 mm	1449 mm
(B)	430 mm	1449 mm

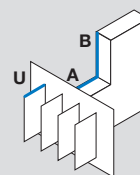
Das Maß „H“ variiert in Funktion zur Stromstärke.

Die Standardlänge für Einzelelement beträgt 300 + 300 + 200 mm. Die Standardlänge für Doppelelement beträgt 450 + 450 + 200 mm.

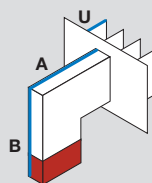
Für Nicht-Standard-Elemente (mit anderen Maßen als in der Abbildung angegeben), siehe Tabelle.



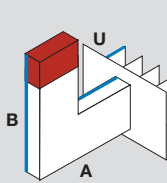
Typ 1



Typ 2



Typ 3



Typ 4

	Einzel	Doppel
AL	630 – 2000 A	2500 – 4000 A
CU	800 – 2500 A	3200 – 5000 A



# stromschienen lanz oensingen ag

CH-4702 Oensingen  
Südringstrasse 2

www.lanz-oens.com  
info@lanz-oens.com

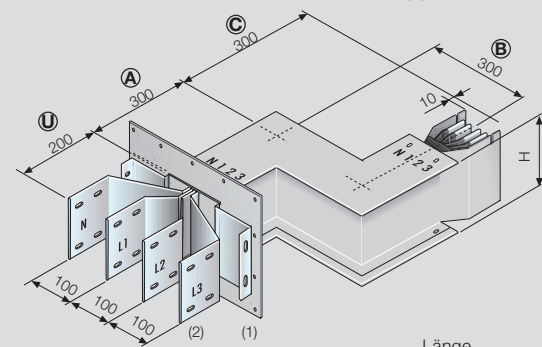
Tel. ++41/062 388 21 21  
Fax ++41/062 388 24 24

# Verteil-Stromschienen SCP

Aluminium/Kupfer

Best.Nr.		Schienen-Anschlusselement + Doppelter Hochkantwinkel	
AL	CU		
<b>Typ 1</b>			
In (A)			
60281340P		630	
60281341P	65281340P	800	
60281342P	65281341P	1000	
60281344P	65281343P	1250	
60281346P	65281345P	1600	
60281347P	65281346P	2000	
60391344P	65281348P	2500	
60391346P	65391345P	3200	
60391347P	65391346P	4000	
	65391348P	5000	
<b>Typ 2</b>			
60281350P		630	
60281351P	65281350P	800	
60281352P	65281351P	1000	
60281354P	65281353P	1250	
60281356P	65281355P	1600	
60281357P	65281356P	2000	
60391354P	65281358P	2500	
60391356P	65391355P	3200	
60391357P	65391356P	4000	
	65391358P	5000	
<b>Typ 3</b>			
60281360P		630	
60281361P	65281360P	800	
60281362P	65281361P	1000	
60281364P	65281363P	1250	
60281366P	65281365P	1600	
60281367P	65281366P	2000	
60391364P	65281368P	2500	
60391366P	65391365P	3200	
60391367P	65391366P	4000	
	65391368P	5000	
<b>Typ 4</b>			
60281370P		630	
60281371P	65281370P	800	
60281372P	65281371P	1000	
60281374P	65281373P	1250	
60281376P	65281375P	1600	
60281377P	65281376P	2000	
60391374P	65281378P	2500	
60391376P	65391375P	3200	
60391377P	65391376P	4000	
	65391378P	5000	

## Schienen-Anschlusselement + Doppelter Hochkantwinkel

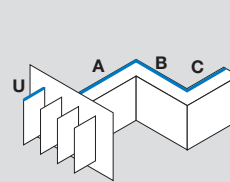


Länge	
AL 630 – 4000 A (Doppel)	
CU 800 – 5000 A (Doppel)	
min.	max.
(U) 150 mm	400 mm
(A) 115 mm	599 mm
(B) 50 mm	599 mm
(C) 250 mm	1299 mm

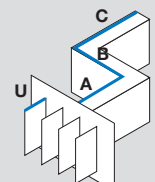
Das Maß „H“ variiert in Funktion zur Stromstärke.

Die Standardlänge für Einzelelement beträgt 200 + 300 + 300 + 300 mm.

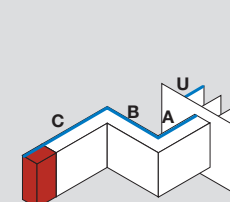
Für Nicht-Standard-Elemente (mit anderen Maßen als in der Abbildung angegeben), siehe Tabelle.



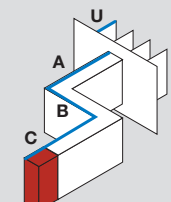
Typ 1



Typ 2



Typ 3



Typ 4

	Einzel	Doppel
AL	630 – 2000 A	2500 – 4000 A
CU	800 – 2500 A	3200 – 5000 A



# stromschienen lanz oensingen ag

CH-4702 Oensingen  
Südringstrasse 2

www.lanz-oens.com  
info@lanz-oens.com

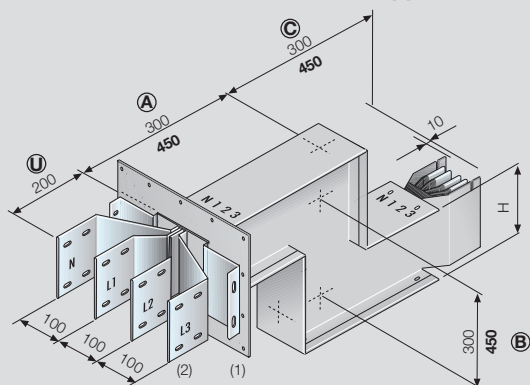
Tel. ++41/062 388 21 21  
Fax ++41/062 388 24 24

# Verteil-Stromschienen SCP

Aluminium/Kupfer

Best.Nr.		Schienen-Anschlusselement + Doppelter Flachwinkel	
AL	CU		
<b>Typ 1</b>			
In (A)			
60281440P		630	
60281441P	65281440P	800	
60281442P	65281441P	1000	
60281444P	65281443P	1250	
60281446P	65281445P	1600	
60281447P	65281446P	2000	
60391444P	65281448P	2500	
60391446P	65391445P	3200	
60391447P	65391446P	4000	
	65391448P	5000	
<b>Typ 2</b>			
60281450P		630	
60281451P	65281450P	800	
60281452P	65281451P	1000	
60281454P	65281453P	1250	
60281456P	65281455P	1600	
60281457P	65281456P	2000	
60391454P	65281458P	2500	
60391456P	65391455P	3200	
60391457P	65391456P	4000	
	65391458P	5000	
<b>Typ 3</b>			
60281460P		630	
60281461P	65281460P	800	
60281462P	65281461P	1000	
60281464P	65281463P	1250	
60281466P	65281465P	1600	
60281467P	65281466P	2000	
60391464P	65281468P	2500	
60391466P	65391465P	3200	
60391467P	65391466P	4000	
	65391468P	5000	
<b>Typ 4</b>			
60281470P		630	
60281471P	65281470P	800	
60281472P	65281471P	1000	
60281474P	65281473P	1250	
60281476P	65281475P	1600	
60281477P	65281476P	2000	
60391474P	65281478P	2500	
60391476P	65391475P	3200	
60391477P	65391476P	4000	
	65391478P	5000	

## Schienen-Anschlusselement + Doppelter Flachwinkel



Länge

AL 630 – 2000 A (Einzel)

CU 800 – 2500 A (Einzel)

	min.	max.
(U)	150 mm	400 mm
(A)	160 mm	599 mm
(B)	50 mm	599 mm
(C)	300 mm	1299 mm

Länge

AL 2500 – 4000 A (Doppel)

CU 3200 – 5000 A (Doppel)

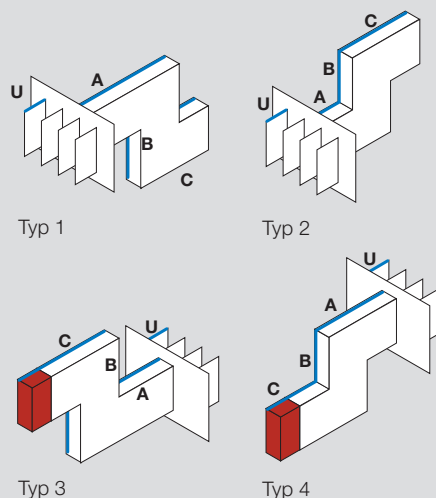
	min.	max.
(U)	150 mm	400 mm
(A)	290 mm	599 mm
(B)	50 mm	899 mm
(C)	430 mm	1449 mm

Das Maß „H“ variiert in Funktion zur Stromstärke.

Die Standardlänge für Einzelelement beträgt 200 + 300 + 300 + 300 mm.

Die Standardlänge für Doppelelement beträgt 200 + 450 + 450 + 450 mm.

Für Nicht-Standard-Elemente (mit anderen Maßen als in der Abbildung angegeben), siehe Tabelle.



	Einzel	Doppel
AL	630 – 2000 A	2500 – 4000 A
CU	800 – 2500 A	3200 – 5000 A



# stromschienen lanz oensingen ag

CH-4702 Oensingen  
Südringstrasse 2

www.lanz-oens.com  
info@lanz-oens.com



Tel. ++41/062 388 21 21  
Fax ++41/062 388 24 24

# Verteil-Stromschienen SCP

Aluminium/Kupfer

Best.Nr.		Schienen-Anschlusselement + Flachwinkel + Winkel- element Hochkant
AL	CU	
		<b>Typ 1</b>
		In (A)
60281500P		630
60281501P	65281500P	800
60281502P	65281501P	1000
60281504P	65281503P	1250
60281506P	65281505P	1600
60281507P	65281506P	2000
60391504P	65281508P	2500
60391506P	65391505P	3200
60391507P	65391506P	4000
	65391508P	5000
		<b>Typ 2</b>
60281510P		630
60281511P	65281510P	800
60281512P	65281511P	1000
60281514P	65281513P	1250
60281516P	65281515P	1600
60281517P	65281516P	2000
60391514P	65281518P	2500
60391516P	65391515P	3200
60391517P	65391516P	4000
	65391518P	5000
		<b>Typ 3</b>
60281520P		630
60281521P	65281520P	800
60281522P	65281521P	1000
60281524P	65281523P	1250
60281526P	65281525P	1600
60281527P	65281526P	2000
60391524P	65281528P	2500
60391526P	65391525P	3200
60391527P	65391526P	4000
	65391528P	5000
		<b>Typ 4</b>
60281530P		630
60281531P	65281530P	800
60281532P	65281531P	1000
60281534P	65281533P	1250
60281536P	65281535P	1600
60281537P	65281536P	2000
60391534P	65281538P	2500
60391536P	65391535P	3200
60391537P	65391536P	4000
	65391538P	5000

Best.Nr.		Schienen-Anschlusselement + Flachwinkel + Winkel- element Hochkant
AL	CU	
		<b>Typ 5</b>
		In (A)
60281540P		630
60281541P	65281540P	800
60281542P	65281541P	1000
60281544P	65281543P	1250
60281546P	65281545P	1600
60281547P	65281546P	2000
60391544P	65281548P	2500
60391546P	65391545P	3200
60391547P	65391546P	4000
	65391548P	5000
		<b>Typ 6</b>
60281550P		630
60281551P	65281550P	800
60281552P	65281551P	1000
60281554P	65281553P	1250
60281556P	65281555P	1600
60281557P	65281556P	2000
60391554P	65281558P	2500
60391556P	65391555P	3200
60391557P	65391556P	4000
	65391558P	5000
		<b>Typ 7</b>
60281560P		630
60281561P	65281560P	800
60281562P	65281561P	1000
60281564P	65281563P	1250
60281566P	65281565P	1600
60281567P	65281566P	2000
60391564P	65281568P	2500
60391566P	65391565P	3200
60391567P	65391566P	4000
	65391568P	5000
		<b>Typ 8</b>
60281570P		630
60281571P	65281570P	800
60281572P	65281571P	1000
60281574P	65281573P	1250
60281576P	65281575P	1600
60281577P	65281576P	2000
60391574P	65281578P	2500
60391576P	65391575P	3200
60391577P	65391576P	4000
	65391578P	5000

		
	Einzel	Doppel
<b>AL</b>	630 – 2000 A	2500 – 4000 A
<b>CU</b>	800 – 2500 A	3200 – 5000 A



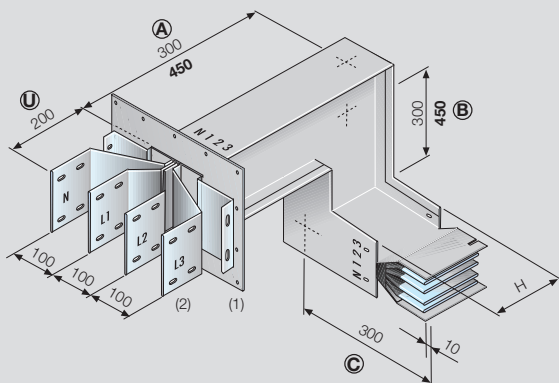
# stromschienen lanz oensingen ag

CH-4702 Oensingen  
Südringstrasse 2

[www.lanz-oens.com](http://www.lanz-oens.com)  
[info@lanz-oens.com](mailto:info@lanz-oens.com)

Tel. ++41/062 388 21 21  
Fax ++41/062 388 24 24

## Schienen-Anschlusselement + Flachwinkel + Winkelelement Hochkant



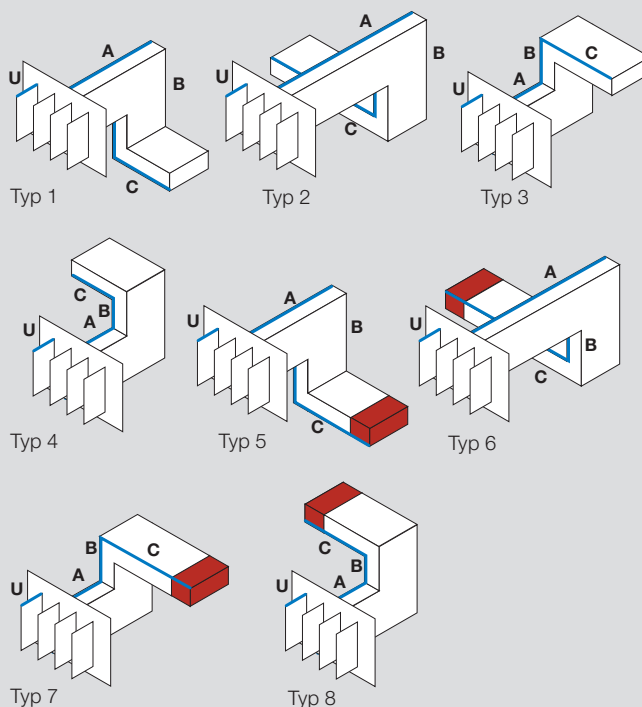
Länge		Länge	
<b>AL 630 – 2000 A (Einzel)</b>		<b>AL 2500 – 4000 A (Doppel)</b>	
<b>CU 800 – 2500 A (Einzel)</b>		<b>CU 3200 – 5000 A (Doppel)</b>	
	min. max.	min. max.	min. max.
(U)	150 mm 400 mm	(U)	150 mm 400 mm
(A)	160 mm 599 mm	(A)	290 mm 749 mm
(B)	195 mm 599 mm	(B)	325 mm 749 mm
(C)	250 mm 1299 mm	(C)	250 mm 1449 mm

Das Maß „H“ variiert in Funktion zur Stromstärke.

Die Standardlänge für Einzelelement beträgt 300 + 300 + 300 + 200 mm.

Die Standardlänge für Doppelelement beträgt 450 + 450 + 450 + 200 mm.

Für Nicht-Standard-Elemente (mit anderen Maßen als in der Abbildung angegeben), siehe Tabelle.



# Verteil-Stromschienen SCP

Aluminium/Kupfer

Best.Nr.		Schienen-Anschlusselement + Winkelelement Hoch-kant + Flachwinkel
AL	CU	
<b>Typ 1</b>		
60281600P		In (A) 630
60281601P	65281600P	800
60281602P	65281601P	1000
60281604P	65281603P	1250
60281606P	65281605P	1600
60281607P	65281606P	2000
60391604P	65281608P	2500
60391606P	65391605P	3200
60391607P	65391606P	4000
	65391608P	5000
<b>Typ 2</b>		
60281610P		630
60281611P	65281610P	800
60281612P	65281611P	1000
60281614P	65281613P	1250
60281616P	65281615P	1600
60281617P	65281616P	2000
60391614P	65281618P	2500
60391616P	65391615P	3200
60391617P	65391616P	4000
	65391618P	5000
<b>Typ 3</b>		
60281620P		630
60281621P	65281620P	800
60281622P	65281621P	1000
60281624P	65281623P	1250
60281626P	65281625P	1600
60281627P	65281626P	2000
60391624P	65281628P	2500
60391626P	65391625P	3200
60391627P	65391626P	4000
	65391628P	5000
<b>Typ 4</b>		
60281630P		630
60281631P	65281630P	800
60281632P	65281631P	1000
60281634P	65281633P	1250
60281636P	65281635P	1600
60281637P	65281636P	2000
60391634P	65281638P	2500
60391636P	65391635P	3200
60391637P	65391636P	4000
	65391638P	5000

Best.Nr.		Schienen-Anschlusselement + Winkelelement Hoch-kant + Flachwinkel
AL	CU	
<b>Typ 5</b>		
60281640P		In (A) 630
60281641P	65281640P	800
60281642P	65281641P	1000
60281644P	65281643P	1250
60281646P	65281645P	1600
60281647P	65281646P	2000
60391644P	65281648P	2500
60391646P	65391645P	3200
60391647P	65391646P	4000
	65391648P	5000
<b>Typ 6</b>		
60281650P		630
60281651P	65281650P	800
60281652P	65281651P	1000
60281654P	65281653P	1250
60281656P	65281655P	1600
60281657P	65281656P	2000
60391654P	65281658P	2500
60391656P	65391655P	3200
60391657P	65391656P	4000
	65391658P	5000
<b>Typ 7</b>		
60281660P		630
60281661P	65281660P	800
60281662P	65281661P	1000
60281664P	65281663P	1250
60281666P	65281665P	1600
60281667P	65281666P	2000
60391664P	65281668P	2500
60391666P	65391665P	3200
60391667P	65391666P	4000
	65391668P	5000
<b>Typ 8</b>		
60281670P		630
60281671P	65281670P	800
60281672P	65281671P	1000
60281674P	65281673P	1250
60281676P	65281675P	1600
60281677P	65281676P	2000
60391674P	65281678P	2500
60391676P	65391675P	3200
60391677P	65391676P	4000
	65391678P	5000

	Einzel	Doppel
AL	630 – 2000 A	2500 – 4000 A
CU	800 – 2500 A	3200 – 5000 A



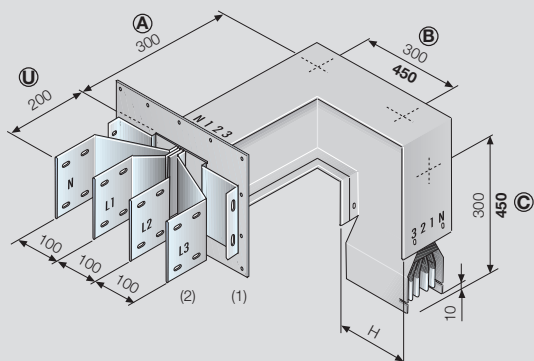
# stromschienen lanz oensingen ag

CH-4702 Oensingen  
Südringstrasse 2

www.lanz-oens.com  
info@lanz-oens.com

Tel. ++41/062 388 21 21  
Fax ++41/062 388 24 24

## Schienen-Anschlusselement + Winkelement Hochkant + Flachwinkel



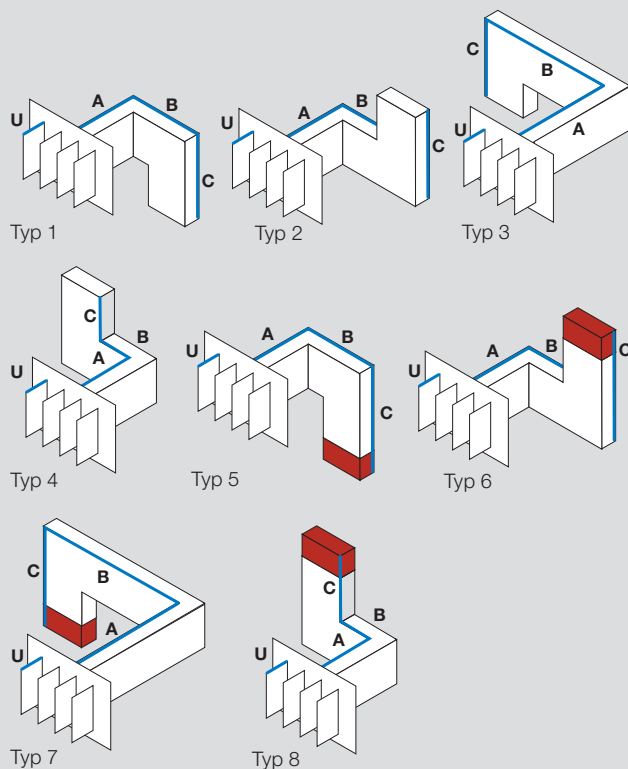
Länge		Länge	
<b>AL 630 – 2000 A (Einzel)</b>		<b>AL 2500 – 4000 A (Doppel)</b>	
<b>CU 800 – 2500 A (Einzel)</b>		<b>CU 3200 – 5000 A (Doppel)</b>	
	min. max.	min. max.	min. max.
(U)	150 mm 400 mm	(U)	150 mm 400 mm
(A)	115 mm 599 mm	(A)	115 mm 599 mm
(B)	195 mm 599 mm	(B)	325 mm 749 mm
(C)	300 mm 1299 mm	(C)	430 mm 1449 mm

Das Maß „H“ variiert in Funktion zur Stromstärke.

Die Standardlänge für Einzelelement beträgt 300 + 300 + 300 + 200 mm.

Die Standardlänge für Doppelelement beträgt 450 + 450 + 450 + 200 mm.

Für Nicht-Standard-Elemente (mit anderen Maßen als in der Abbildung angegeben), siehe Tabelle.

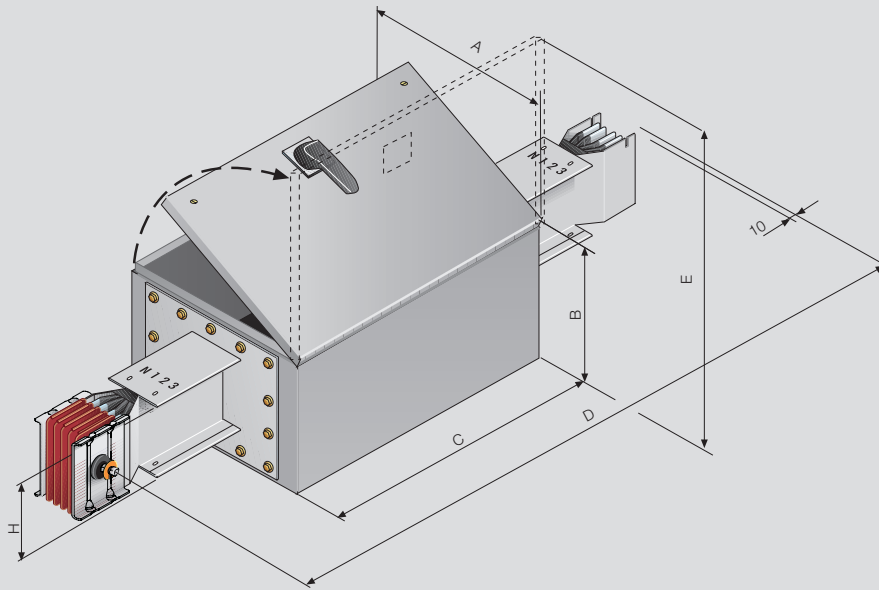




# Verteil-Stromschienen SCP

## Strangabsicherungen

### ■ Lasttrennschalter

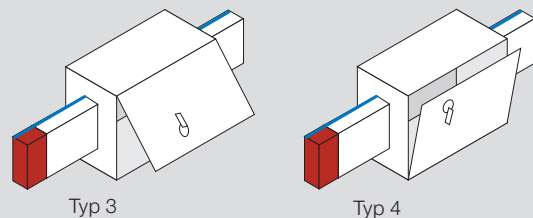
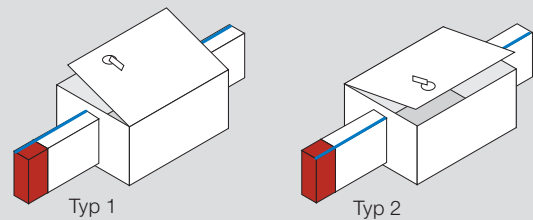


Das Maß „H“ variiert in Funktion zur Stromstärke und ist den technischen Daten ab Seite 116 zu entnehmen.

Auf Wunsch mit anderer Öffnungsrichtung als in der Abbildung.

Die Richtung des Trennschalters (Sicherungen) ist bei der Bestellung anzugeben.

Beim Einbau der Kästen mit Schraubverbindung muss die Stromschiene spannungsfrei und abgetrennt sein.  
Andere Betriebsspannungen (Ue) als 400 V auf Anfrage.



#### ALLGEMEINE MASSE DES TRENNSCHALTERS IN FUNKTION ZUR STROMSTÄRKE

	(1)	(2)	(3)	(4)
(A) [mm]	450	300	1050	1500
(B) [mm]	500	400	1050	1500
(C) [mm]	700	400	1300	2000
(D) [mm]	700	550	1300	2000
(E) [mm]	950	700	2100	3000



# stromschienen lanz oensingen ag

CH-4702 Oensingen  
Südringstrasse 2

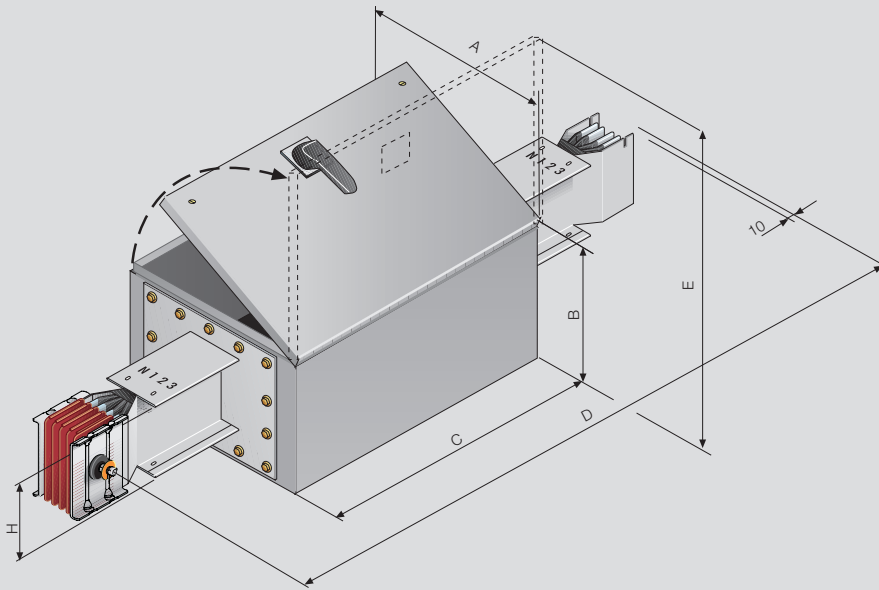
www.lanz-oens.com  
info@lanz-oens.com

Tel. ++41/062 388 21 21  
Fax ++41/062 388 24 24

# Verteil-Stromschienen SCP

## Strangabsicherungen

### Stromreduzierer mit Trennschalter (Manöver-Trennschalter mit Sicherungshalter)



Das Maß „H“ variiert in Funktion zur Stromstärke und ist den technischen Daten ab Seite 116 zu entnehmen.

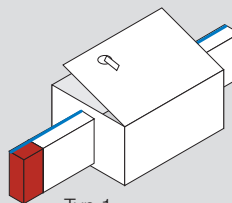
Auf Wunsch mit anderer Öffnungsrichtung als in der Abbildung.

Die Richtung des Stromreduzierers ist bei der Bestellung anzugeben.

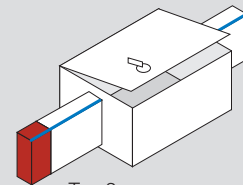
Informationen zu den Maßen des Reduzierers auf Anfrage.

Sicherungen nicht mit inbegriffen.

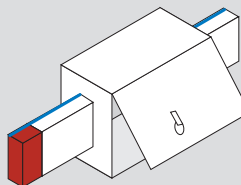
Beim Einbau der Kästen mit Schraubverbindung muss die Stromschiene spannungsfrei und abgetrennt sein.  
Andere Betriebsspannungen (Ue) als 400 V auf Anfrage.



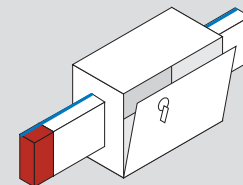
Typ 1



Typ 2



Typ 3



Typ 4

#### ALLGEMEINE MASSE DES TRENNSCHALTERS IN FUNKTION ZUR STROMSTÄRKE

	(1)	(2)	(3)	(4)
(A) [mm]	450	300	1050	1500
(B) [mm]	500	400	1050	1500
(C) [mm]	700	400	1300	2000
(D) [mm]	700	550	1300	2000
(E) [mm]	950	700	2100	3000



# stromschienen lanz oensingen ag

CH-4702 Oensingen  
Südringstrasse 2

www.lanz-oens.com  
info@lanz-oens.com

Tel. ++41/062 388 21 21  
Fax ++41/062 388 24 24

# Verteil-Stromschienen SCP

Aluminium/Kupfer

Best.Nr.		Endeinspeisekästen	
AL	CU		
		<b>Typ 2 rechts</b>	
		In (A)	
60281100P			630
60281101P	65281100P		800
60281102P	65281101P		1000
60281104P	65281103P		1250
60281106P	65281105P		1600
60281107P	65281106P		2000
60391104P	65281108P		2500
60391106P	65391105P		3200
60391107P	65391106P		4000
	65391108P		5000
		<b>Typ 1 links</b>	
60281110P			630
60281111P	65281110P		800
60281112P	65281111P		1000
60281114P	65281113P		1250
60281116P	65281115P		1600
60281117P	65281116P		2000
60391114P	65281118P		2500
60391116P	65391115P		3200
60391117P	65391116P		4000
	65391118P		5000

**Endeinspeisekasten**

Länge	Länge	Länge
<b>AL 630 – 1250 A</b>	<b>AL 1600 – 2000 A</b>	<b>AL 2500 – 4000 A</b>
<b>CU 800 – 1250 A</b>	<b>CU 1600 – 2500 A</b>	<b>CU 3200 – 5000 A</b>
(A) 320 mm	(A) 320 mm	(A) 600 mm
(B) 600 mm	(B) 600 mm	(B) 600 mm
(C) 610 mm	(C) 810 mm	(C) 810 mm

Das Maß „H“ variiert in Funktion zur Stromstärke.

**Kabeleingang (hinten)**  
 Einzelschiene:  
 Kabelausgang 1 Loch 170 x 410 mm mit Flansch aus Aluminium  
 Doppelschiene:  
 Kabelausgang 2 Löcher 170 x 410 mm mit Flansch aus Aluminium

	Einzel	Doppel
<b>AL</b>	630 – 2000 A	2500 – 4000 A
<b>CU</b>	800 – 2500 A	3200 – 5000 A



# stromschienen lanz oensingen ag

CH-4702 Oensingen  
Südringstrasse 2

www.lanz-oens.com  
info@lanz-oens.com

Tel. ++41/062 388 21 21  
Fax ++41/062 388 24 24

**Best.Nr. Leerer Abgangskästen (an der Verbindungsstelle anbringen) 125 A – 1250 A**

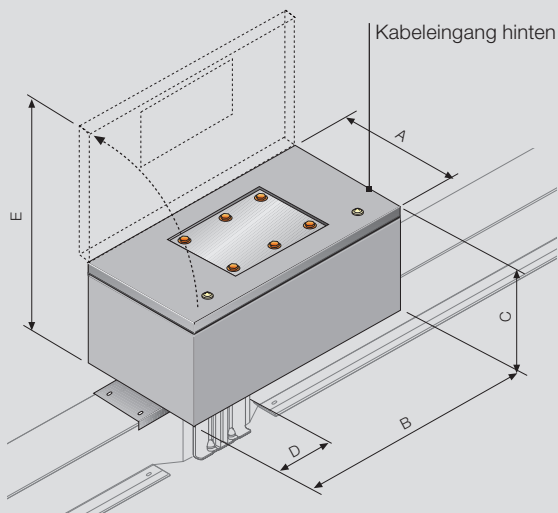
**⚠ ACHTUNG:**  
 Beim Einbau der Kästen mit Schraubverbindung muss die Stromschiene spannungsfrei und abgetrennt sein.  
 Bei der Bestellung den Super Compact-Typ angeben, in den der Kasten eingebaut wird.  
 Der Kasten ist auf Anfrage mit DPX thermomagnetischem Schutzschalter (MCCB) lieferbar bzw. nur dafür ausgelegt.

**Best.Nr. Leerer Abgangskästen (an der Verbindungsstelle anbringen) 125 A – 1250 A**

Kein Trennschalter im Deckel  
 In (A) | Sicherung

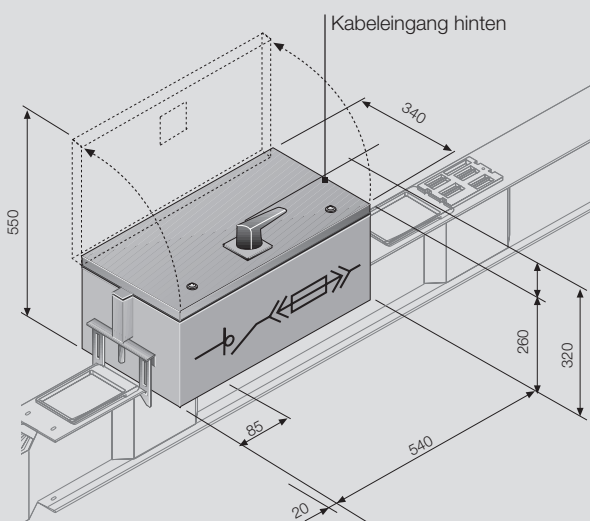
65282001P	125	NH00
65282002P	250	NH1
65282003P	400	NH2

**Leerer Abgangskästen (an der Verbindungsstelle anbringen) 125 A – 1250 A**



Kastenmaße			
Kasten	125 A – 400 A	630 A	800 A – 1250 A
A (mm)	365	400	450
B (mm)	630	750	1050
C (mm)	270	280	300
D (mm)	95	115	115
E (mm)	635	680	750

**Abgangskästen mit Trennschalter (AC 23 A) 125 A – 400 A und Sicherungshalter-Klemmkontakt**



Ein- und Ausbau bei unter Spannung stehender Stromschiene.  
 Für Elemente mit Abzweigöffnungen, unabhängig von der Stromstärke.  
 Der Kasten ist auf Anfrage mit thermomagnetischem Schutzschalter lieferbar bzw. nur dafür ausgelegt.  
 Für andere Betriebsspannungen (Ue) als 400 V, Zucchini verständigen.  
 Sicherungen nicht inbegriffen.

Nennisolierspannung AC	Ui (V)	<b>1000</b>
Nennimpulshaltespannung	Uimp (kV)	<b>12</b>
Nennbetrieb		<b>AC 23 A</b>
Nennstrom unter Kurzschluss	(kA)	<b>100</b>
<b>CEI EN 60947-3</b>		

# Verteil-Stromschienen SCP

Aluminium/Kupfer

Best.Nr.		Abgangskästen mit Schraubverbindung (an der Verbindungsstelle)	
AL	CU		
<b>Mit Trennschalter (AC 23 A) und Sicherungshalter NH00 (125 A)</b>			
Einzel	Einzel	In (A)	
65281811P		630	
65281811P	65281811P	800	
65281811P	65281811P	1000	
65281811P	65281811P	1250	
65281812P	65281812P	1600	
65281814P	65281812P	2000	
Doppel	Einzel		
65391812P	65281814P	2500	
Doppel	Doppel		
65391813P	65391812P	3200	
65391814P	65391813P	4000	
	65391814P	5000	
<b>Mit Trennschalter (AC 23 A) und Sicherungshalter NH1 (250 A)</b>			
Einzel	Einzel	In (A)	
65281821P		630	
65281821P	65281821P	800	
65281821P	65281821P	1000	
65281821P	65281821P	1250	
65281822P	65281822P	1600	
65281824P	65281822P	2000	
Doppel	Einzel		
65391822P	65281824P	2500	
Doppel	Doppel		
65391823P	65391822P	3200	
65391824P	65391823P	4000	
	65391824P	5000	
<b>Mit Trennschalter (AC 23 A) und Sicherungshalter NH2 (400 A)</b>			
Einzel	Einzel	In (A)	
65281831P		630	
65281831P	65281831P	800	
65281831P	65281831P	1000	
65281831P	65281831P	1250	
65281832P	65281832P	1600	
65281834P	65281832P	2000	
Doppel	Einzel		
65391832P	65281834P	2500	
Doppel	Doppel		
65391833P	65391832P	3200	
65391834P	65391833P	4000	
	65391834P	5000	

Best.Nr.		Abgangskästen mit Schraubverbindung (an der Verbindungsstelle)	
AL	CU		
<b>Mit Trennschalter (AC 23 A) und Sicherungshalter NH3 (630 A)</b>			
Einzel	Einzel	In (A)	
65286041P		630	
65286041P	65286041P	800	
65286041P	65286041P	1000	
65286041P	65286041P	1250	
65286042P	65286042P	1600	
65286044P	65286042P	2000	
Doppel	Einzel		
65396042P	65286044P	2500	
Doppel	Doppel		
65396043P	65396042P	3200	
65396044P	65396043P	4000	
	65396044P	5000	
<b>Mit Trennschalter (AC 23 A) und Sicherungshalter NH4 (800 A)</b>			
Einzel	Einzel	In (A)	
65281851P		630	
65281851P	65281851P	800	
65281851P	65281851P	1000	
65281851P	65281851P	1250	
65281852P	65281852P	1600	
65281854P	65281852P	2000	
Doppel	Einzel		
65391852P	65281854P	2500	
Doppel	Doppel		
65391853P	65391852P	3200	
65391854P	65391853P	4000	
	65391854P	5000	
<b>Mit Trennschalter (AC 23 A) und Sicherungshalter NH4 (1000 A)</b>			
Einzel	Einzel	In (A)	
65281861P		630	
65281861P	65281861P	800	
65281861P	65281861P	1000	
65281861P	65281861P	1250	
65281862P	65281862P	1600	
65281864P	65281862P	2000	
Doppel	Einzel		
65391862P	65281864P	2500	
Doppel	Doppel		
65391863P	65391862P	3200	
65391864P	65391863P	4000	
	65391864P	5000	

	Einzel	Doppel
AL	630 – 2000 A	2500 – 4000 A
CU	800 – 2500 A	3200 – 5000 A



# stromschienen lanz oensingen ag

CH-4702 Oensingen  
Südringstrasse 2

www.lanz-oens.com  
info@lanz-oens.com

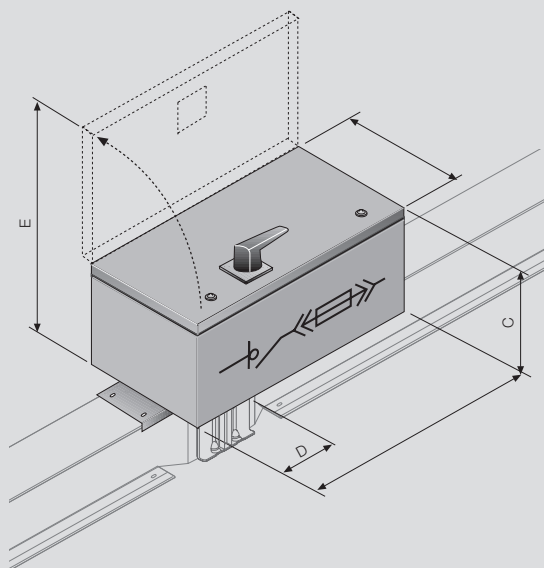
Tel. ++41/062 388 21 21  
Fax ++41/062 388 24 24

# Verteil-Stromschienen SCP

Aluminium/Kupfer

Best.Nr.		Abgangskästen mit Schraubverbindung (an der Verbindungsstelle)	
AL	CU	Mit Trennschalter (AC 23 A) und Sicherungshalter NH4 (1250 A)	
Einzel	Einzel	In (A)	
65281871P		630	
65281871P	65281871P	800	
65281871P	65281871P	1000	
65281871P	65281871P	1250	
65281872P	65281872P	1600	
65281874P	65281872P	2000	
Doppel	Einzel		
65391872P	65281874P	2500	
Doppel	Doppel		
65391873P	65391872P	3200	
65391874P	65391873P	4000	
	65391874P	5000	

## Abgangskästen mit Schraubverbindung (an der Verbindungsstelle)



Die Kästen können nicht gleichzeitig an beiden Seiten derselben Verbindung installiert werden.



Beim Einbau der Kästen mit Schraubverbindung muss die Stromschiene spannungsfrei und abgetrennt sein.  
Andere Betriebsspannungen ( $U_e$ ) als 400 V auf Anfrage.

Sicherungen nicht inbegriffen.

Nennisolierspannung AC	$U_i$ (V)	<b>1000</b>
Nennimpulshaltespannung	$U_{imp}$ (kV)	<b>12</b>
Nennbetrieb		<b>AC 23 A</b>
Nennstrom unter Kurzschluss	(kA)	<b>100</b>
<b>CEI EN 60947-3</b>		

Kastenmaße			
Kasten	125 A – 400 A	630 A	800 A – 1250 A
A (mm)	365	400	450
B (mm)	630	750	1050
C (mm)	270	280	300
D (mm)	95	115	115
E (mm)	635	680	750



# stromschienen lanz oensingen ag

CH-4702 Oensingen  
Südringstrasse 2

[www.lanz-oens.com](http://www.lanz-oens.com)  
[info@lanz-oens.com](mailto:info@lanz-oens.com)

Tel. ++41/062 388 21 21  
Fax ++41/062 388 24 24

# Verteil-Stromschienen SCP

Aluminium/Kupfer

## Best.Nr. Abgangskästen 63 – 630 A mit Trennschalter (AC 23 A) und Sicherungshalter

### PLUG-IN Type mit Sicherungshalter

In (A)	Sicherung
65285031P	63 CH22
65285032P	125 NH00
65285033P	160 NH00
65285034P	250 NH2
65285036P	630 NH3

Abgangskästen aus verzinktem, lackiertem Stahlblech. Metallkästen sind für große Stromlasten geeignet und zur Abschirmung der elektromagnetischen Felder, die durch den Strom generiert werden.

### Mit Last-Trennschalter (AC 23)

65285051P	63	NH00
65285052P	125	NH00
65285053P	160	NH00
65285054P	250	NH2
65285055P	400	NH3
65285076P	630	NH3

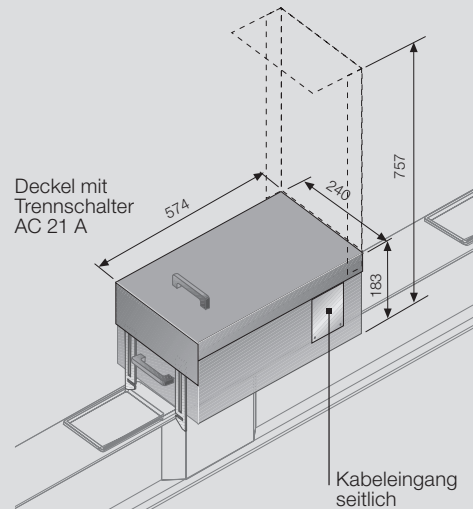
Abgangskästen aus verzinktem, lackiertem Stahlblech. Metallkästen sind für große Stromlasten geeignet und zur Abschirmung der elektromagnetischen Felder, die durch den Strom generiert werden.

Diese Kästen sind mit Last-Trennschalter (AC 23) und Sicherungshaltern ausgerüstet. Der Schalter wird mit einem Griff am Deckel bedient (nicht abgebildet). N.B.: Der Kasten kann nicht geöffnet, geschlossen, ein- oder ausgebaut werden, wenn der Schalter eingeschaltet ist.

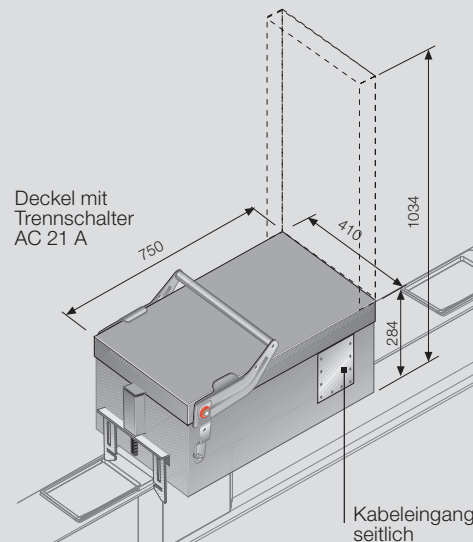
Sicherungen sind in der Lieferung nicht enthalten.

Ein- und Ausbau bei unter Spannung stehender Stromschiene. Für Elemente mit Abzweigöffnungen, unabhängig von der Stromstärke.

## Abgangskasten 63 A – 630 A mit Trennschalter (AC 23 A) und Sicherungshalter



63 A – 160 A



250 A – 630 A



# stromschienen lanz oensingen ag

CH-4702 Oensingen  
Südringstrasse 2

www.lanz-oens.com  
info@lanz-oens.com

Tel. ++41/062 388 21 21  
Fax ++41/062 388 24 24

# Verteil-Stromschienen SCP

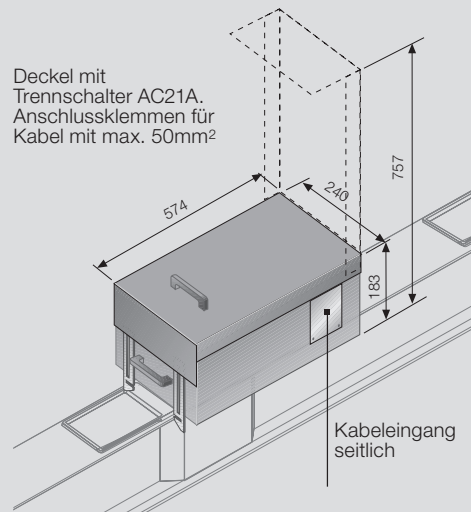
Aluminium/Kupfer

## Best.Nr. Leerer Abgangskästen 63 A – 630 A

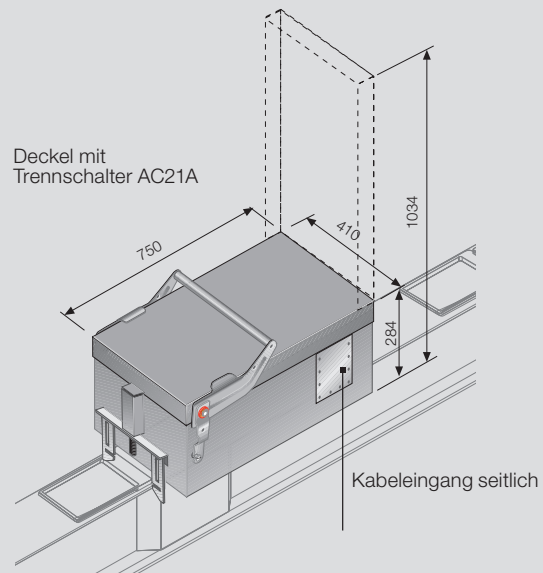
	In (A)
65285011P	63
65285012P	125
65285013P	160
65285014P	250
65285016P	630

Abgangskästen für späteren Einbau von DPX thermo-magnetischen Schutzschaltern (MCCB).  
Ein- und Ausbau bei unter Spannung stehender Stromschiene.  
Für Elemente mit Abzweigöffnungen, unabhängig von der Stromstärke.

## Leerer Abgangskasten 63 A – 630 A



63 A – 160 A



250 A – 630 A



# stromschienen lanz oensingen ag

CH-4702 Oensingen  
Südringstrasse 2

[www.lanz-oens.com](http://www.lanz-oens.com)  
[info@lanz-oens.com](mailto:info@lanz-oens.com)

Tel. ++41/062 388 21 21  
Fax ++41/062 388 24 24



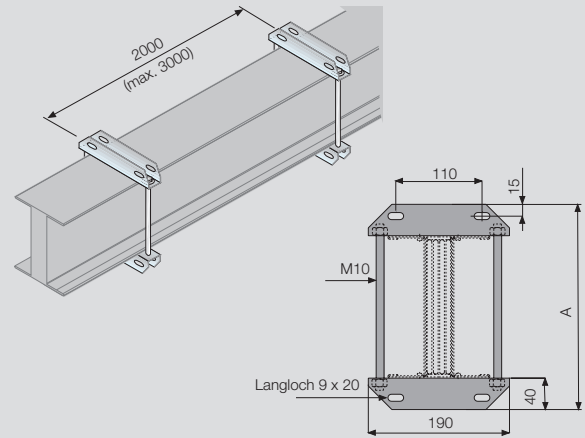
# Verteil-Stromschienen SCP

Aluminium/Kupfer

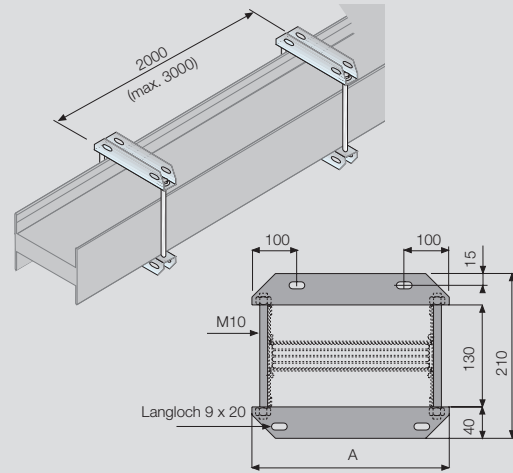
Best.Nr.		Befestigungselemente	
AL	CU	In (A)	Abstand A (mm)
<b>Befestigungsbügel für Hochkant-Einbau</b>			
65202001		630	210
65202001	65202001	800	210
65202001	65202001	1000	210
65202001	65202001	1250	210
65202002	65202002	1600	250
65202004	65202002	2000	300
65222002	65202004	2500	460
65222003	65222002	3200	520
65222004	65222003	4000	560
	65222004	5000	560
<b>Befestigungsbügel für flachen Einbau</b>			
65202001		630	190
65202001	65202001	800	190
65202001	65202001	1000	190
65202001	65202001	1250	190
65202013	65202013	1600	315
65202013	65202013	2000	315
65202112	65202013	2500	430
65202113	65202112	3200	490
65202114	65202113	4000	530
	65202114	5000	530

## Befestigungselemente

### Befestigungsbügel für Hochkant-Einbau



### Befestigungsbügel für flachen Einbau



	Einzel	Doppel
<b>AL</b>	630 – 2000 A	2500 – 4000 A
<b>CU</b>	800 – 2500 A	3200 – 5000 A



# stromschienen lanz oensingen ag

CH-4702 Oensingen  
Südringstrasse 2

www.lanz-oens.com  
info@lanz-oens.com

Tel. ++41/062 388 21 21  
Fax ++41/062 388 24 24

# Verteil-Stromschienen SCP

Aluminium/Kupfer

## Best.Nr. Element für Phasenwechsel

AL	CU
60287100P	
60287101P	65287100P
60287102P	65287101P
60287104P	65287103P
60287106P	65287105P
60287107P	65287106P
60397104P	65287108P
60397106P	65397105P
60397107P	65397106P
	65397108P

### Phasenausgleich

Länge: 1200 mm  
In (A)

630
800
1000
1250
1600
2000
2500
3200
4000
5000

### Phasenkreuzung

Länge: 1200 mm

60287120P	
60287121P	65287120P
60287122P	65287121P
60287124P	65287123P
60287126P	65287125P
60287127P	65287126P
60397124P	65287128P
60397126P	65397125P
60397127P	65397126P
	65397128P

### Nullleiterkreuzung

Länge: 1000 mm

60287140P	
60287141P	65287140P
60287142P	65287141P
60287144P	65287143P
60287146P	65287145P
60287147P	65287146P
60397144P	65287148P
60397146P	65397145P
60397147P	65397146P
	65397148P

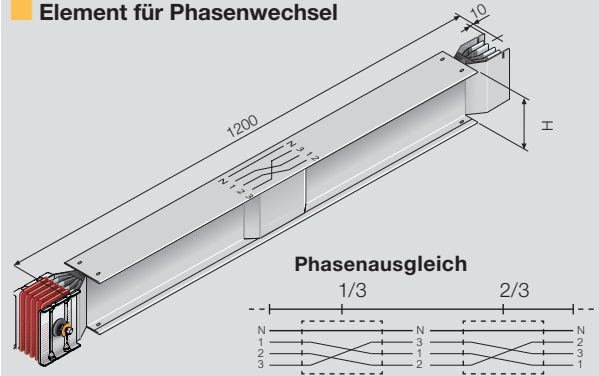
## Endabdeckung IP 55

	In (A)
65283101P	630
65283101P	800
65283101P	1000
65283101P	1250
65283102P	1600
65283104P	2000
65393102P	2500
65393103P	3200
65393104P	4000
	5000



	Einzel	Doppel
AL	630 – 2000 A	2500 – 4000 A
CU	800 – 2500 A	3200 – 5000 A

## Element für Phasenwechsel

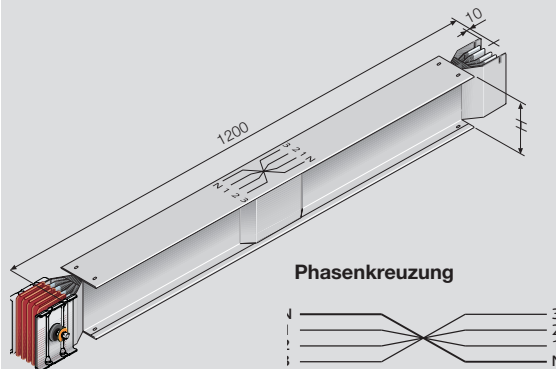


In besonders langen Trassenabschnitten (> 100 Metern) empfiehlt sich der Einbau von zwei Elementen für Phasenausgleich (eines nach einem Drittel und eines nach zwei Dritteln der Strecke), um die elektrische Impedanz des Systems auszugleichen.

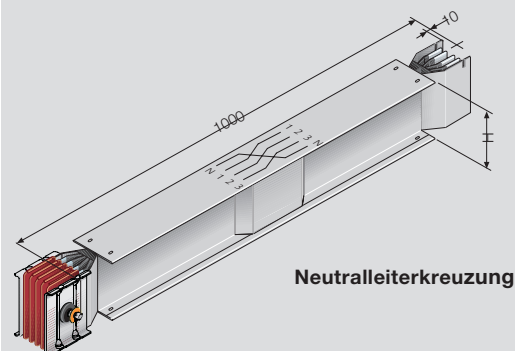
### Beispiel:

Stromschiene mit 300 m Länge, ein Phasenausgleich nach 100 m und einer nach 200 m.

Das Maß „H“ variiert in Funktion zur Stromstärke.

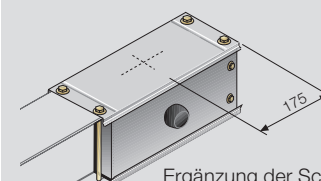


**Achtung:** Dieses Element darf ausschließlich für eine Transportschiene verwendet werden. Bei einer Verteilschiene mit Abgangsstellen sowie bei einer Verteilschiene, bei der die Abgangskästen an der Verbindungsstelle sitzen, darf dieses Element nicht eingesetzt werden. Dieses Element kreuzt nicht nur die Phasen, sondern auch den Nullleiter. Dadurch sind die Bezeichnungen der Anschlüsse in den Abgangskästen nicht mehr gültig.



Wenn die Phasensequenz im Verteilerkasten anders als im Transformator ist, kann ein Element eingebaut werden, mit dem der Nullleiter übersprungen werden kann.

## Endabdeckung IP 55



Ergänzung der Schutzklasse IP 55 des Leitungssystems



CH-4702 Oensingen  
Südringstrasse 2

www.lanz-oens.com  
info@lanz-oens.com

Tel. ++41/062 388 21 21  
Fax ++41/062 388 24 24

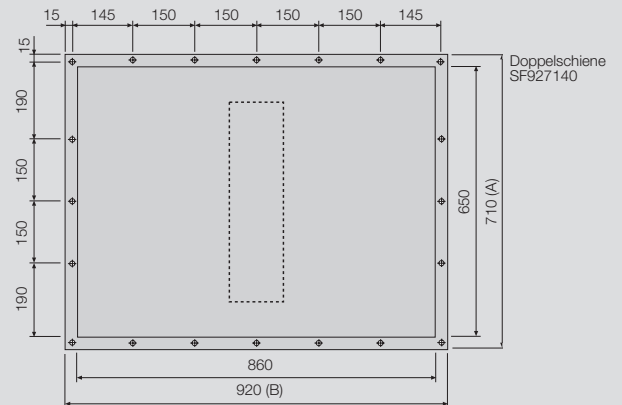
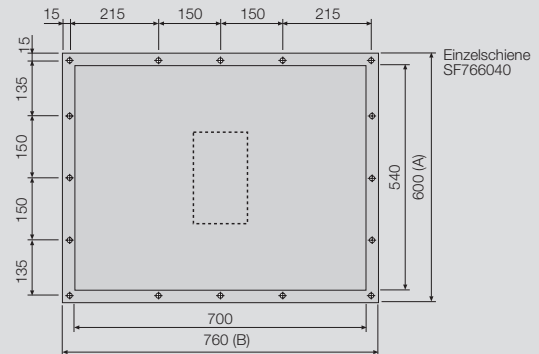
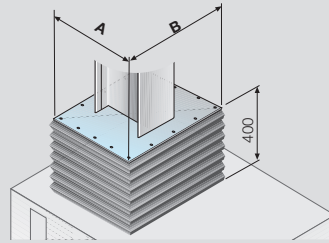
# Verteil-Stromschienen SCP

Aluminium/Kupfer

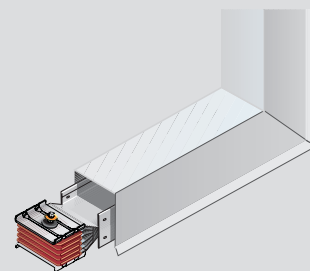
Best.Nr.		Faltenbalg
AL	CU	
SF766040		Faltenbalg In (A) 630
SF766040	SF766040	800
SF766040	SF766040	1000
SF766040	SF766040	1250
SF766040	SF766040	1600
SF766040	SF766040	2000
SF927140	SF766040	2500
SF927140	SF927140	3200
SF927140	SF927140	4000
	SF927140	5000

Dieses Element wird nur für den Einsatz mit in Öl eingelassenen Trafos oder Stromgeneratoren empfohlen.

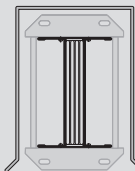
## Faltenbalg



## Schutzartenerhöhung

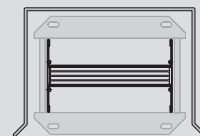


Abdeckung



Element hochkant

Abdeckung



Element flach

Zusätzliche Abdeckung für die Installation im Freien und in Umgebungen, in denen die Standardschutzklasse IP 55 nicht ausreicht.

	Einzel	Doppel
<b>AL</b>	630 – 2000 A	2500 – 4000 A
<b>CU</b>	800 – 2500 A	3200 – 5000 A



CH-4702 Oensingen  
Südringstrasse 2

www.lanz-oens.com  
info@lanz-oens.com

Tel. ++41/062 388 21 21  
Fax ++41/062 388 24 24

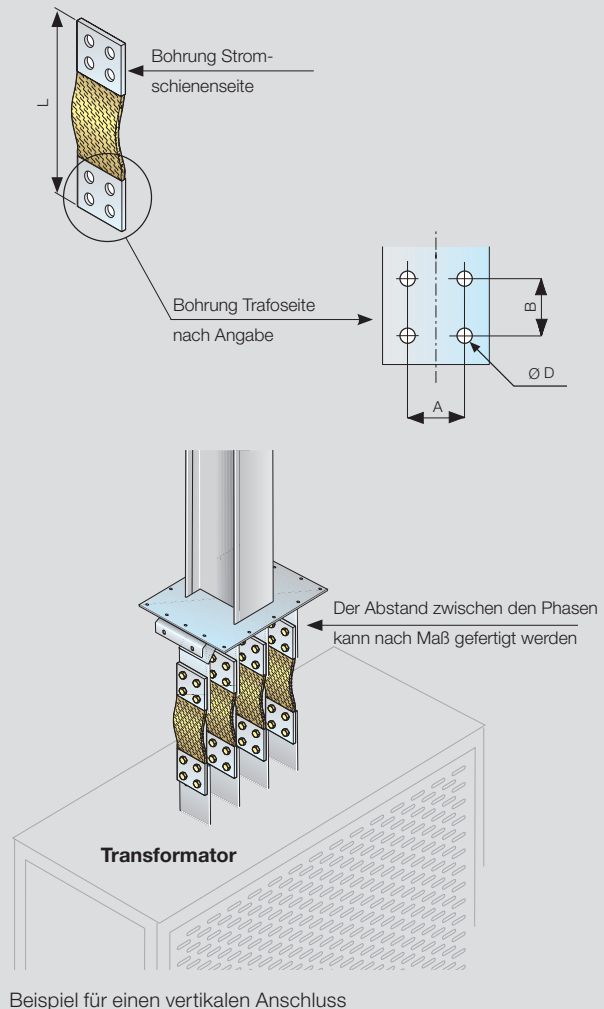
# Verteil-Stromschienen SCP

Aluminium/Kupfer

Best.Nr.		Anschlüsse aus flexiblem Geflecht	
AL	CU	In (A)	Anzahl pro Phase AL/CU
<b>Länge: 300 – 450 mm</b>			
FC100010	-	630	1/-
FC100010	FC100010	800	1/1
FC200010	FC200010	1000	1/1
FC300010	FC300010	1250	1/1
FC500010	FC500010	1600	1/1
FC600010	FC600010	2000	1/1
FC400010	FC400010	2500	2/2
FC500010	FC500010	3200	2/2
FC600010	FC600010	4000	2/2
-	FC700010	5000	-/2
<b>Länge: 451 – 600 mm</b>			
FC100020	-	630	1/-
FC100020	FC100020	800	1/1
FC200020	FC200020	1000	1/1
FC300020	FC300020	1250	1/1
FC500020	FC500020	1600	1/1
FC600020	FC600020	2000	1/1
FC400020	FC400020	2500	2/2
FC500020	FC500020	3200	2/2
FC600020	FC600020	4000	2/2
-	FC700020	5000	-/2
<b>Länge: 601 – 750 mm</b>			
FC100030	-	630	1/-
FC100030	FC100030	800	1/1
FC200030	FC200030	1000	1/1
FC300030	FC300030	1250	1/1
FC500030	FC500030	1600	1/1
FC600030	FC600030	2000	1/1
FC400030	FC400030	2500	2/2
FC500030	FC500030	3200	2/2
FC600030	FC600030	4000	2/2
-	FC700030	5000	-/2
<b>Länge: über 750 mm</b>			
FC100099	-	630	1/-
FC100099	FC100099	800	1/1
FC200099	FC200099	1000	1/1
FC300099	FC300099	1250	1/1
FC500099	FC500099	1600	1/1
FC600099	FC600099	2000	1/1
FC400099	FC400099	2500	2/2
FC500099	FC500099	3200	2/2
FC600099	FC600099	4000	2/2
-	FC700099	5000	-/2

630 – 2000 A: 1 Verbindung pro Phase  
2500 – 5000 A: 2 Verbindungen pro Phase  
Bei der Bestellung angeben:  
- Bohrabstand Transformatorseite  
- Maße: A, B, Ø D und Länge – L

## Anschlüsse aus flexiblem Geflecht



# stromschienen lanz oensingen ag

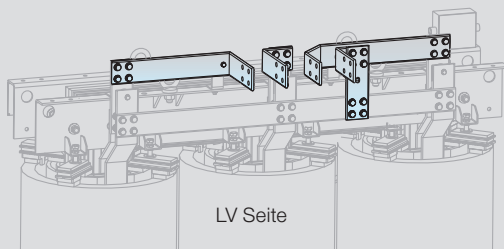
CH-4702 Oensingen  
Südringstrasse 2

www.lanz-oens.com  
info@lanz-oens.com

Tel. ++41/062 388 21 21  
Fax ++41/062 388 24 24

## ■ Anschlussmöglichkeiten für EDM-Transformatoren

### Typ A

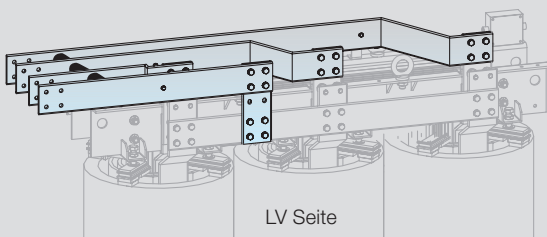


Dank der Gruppensynergie haben die in Epoxydharz eingelassenen Transformatoren von EdM verschiedene direkte Anschlussmöglichkeiten für Stromschienen von Zucchini.

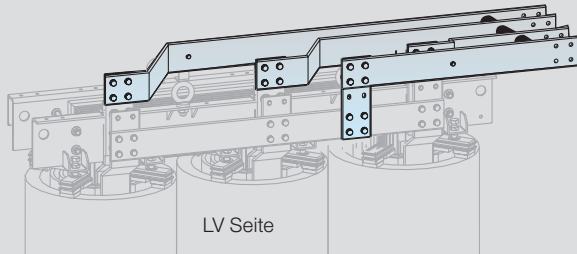
Die im Folgenden dargestellten Versionen sind Beispiele für die verschiedenen Standardlösungen.

Anschlusselemente am Trafo (siehe Seite 57).

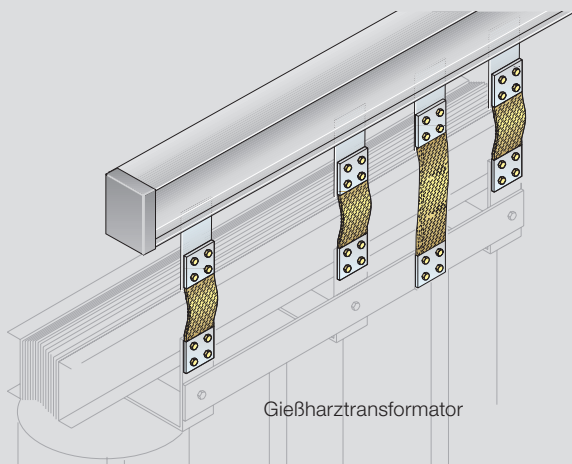
### Typ B



### Typ C

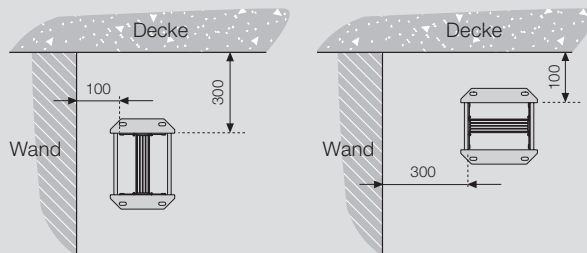
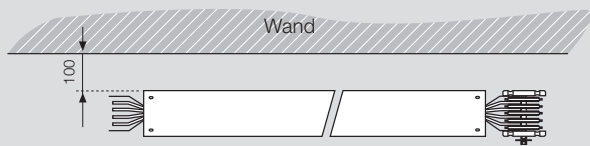


## ATR-Anschluss (Gerader Trafoanschluss) für Gießharztransformatoren

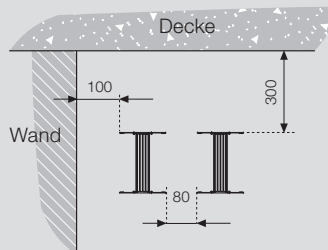
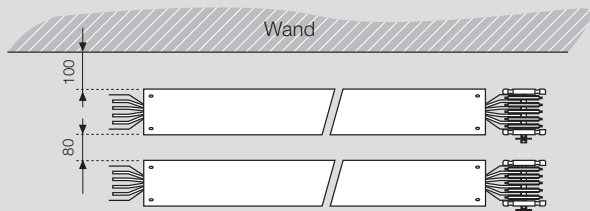
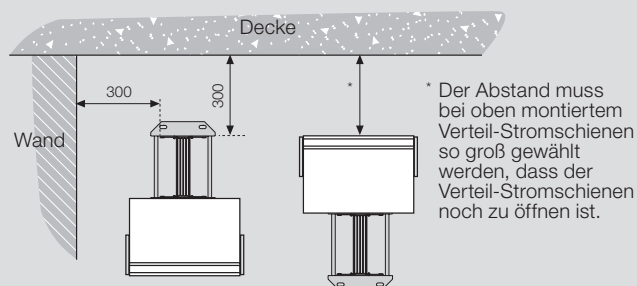
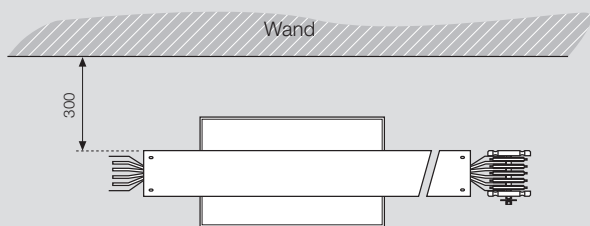


Für die Fertigung des ATR-Elements ist die technische Zeichnung des Transformators vorzulegen.

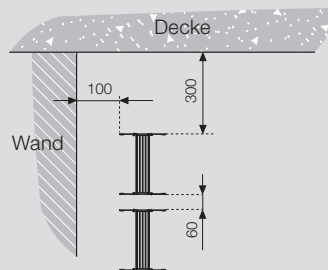
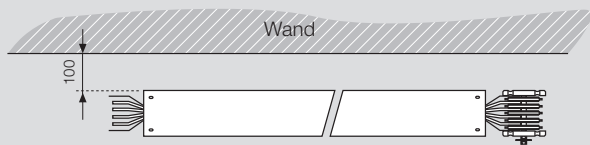
## Mindestabstand der Elemente zur Wand oder Decke



Bei Verteilerelementen entlang der Schienen hängen die Mindestabstände von der Größe des gewählten Verteilerelements ab.

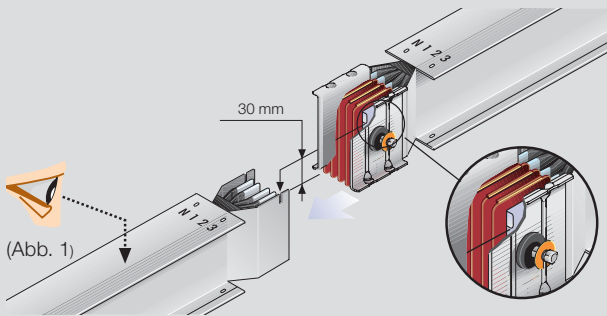


Einbaumindestabstand bei mehreren, nebeneinander verlegten Schienen



Einbaumindestabstand bei mehreren, übereinander verlegten Schienen

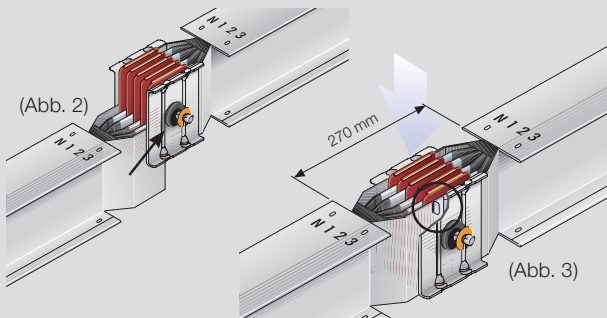
## Installationsvorschriften für die Montage



Die Montageanweisungen sind in der Nähe der einzelnen Verbindungen angeordnet (siehe Aufkleber).

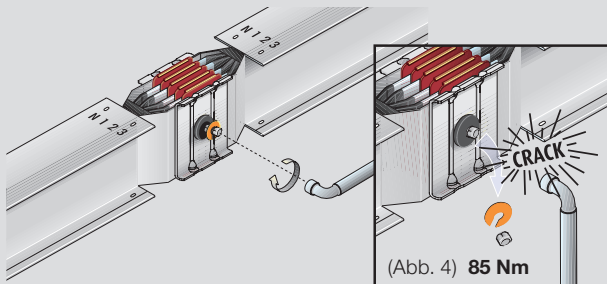
Prüfen, dass die Kontakte sauber sind.

Die beiden Elemente miteinander verbinden (Abb. 1).



Prüfen, dass das Zähnchen am Monoblock im entsprechenden Schlitz am Erdungsblech sitzt (Abb. 3).

Vor dem endgültigen Festziehen des Monoblocks das Maß 270 mm kontrollieren.



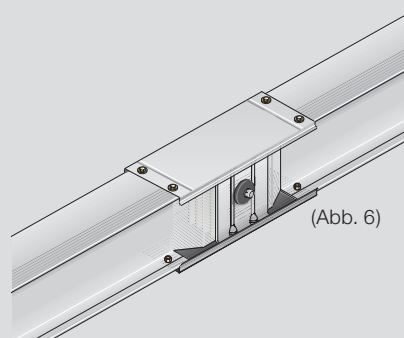
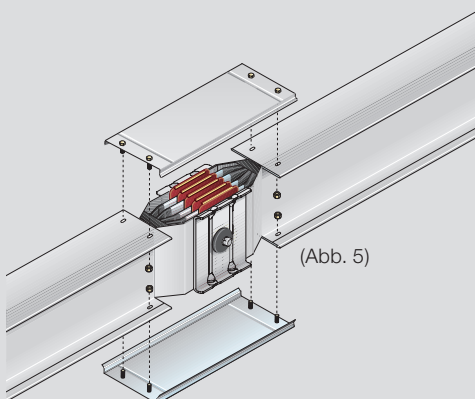
Die Schraube am Monoblock anziehen, bis der erste Kopf abbricht (Abb. 4).

Die Schraube, mit der der Monoblock befestigt wird, hat einen zweiten Kopf, der bei Reparaturen oder Tests der Stromschiene verwendet wird.

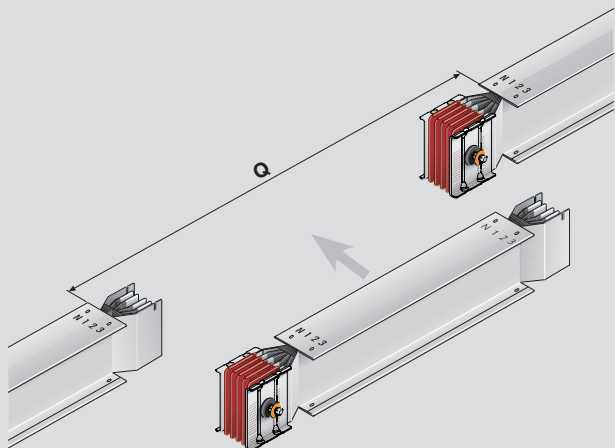
Das Anzugsmoment beträgt 85 Nm.

Die Abdeckung der Verbindungsstelle montieren (Abb. 5).

Fertige Verbindung in Schutzklasse IP 55 (Abb. 6).



## Messen des Abstands für die Bestellung eines geraden Ausbauelements

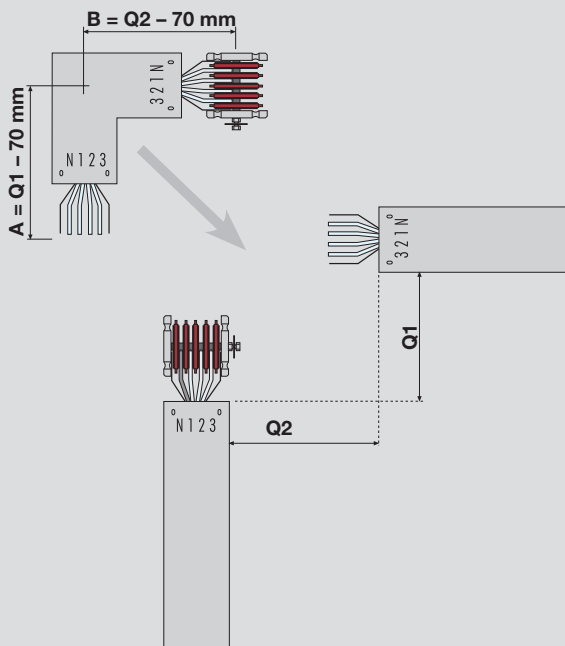


Die genaue Länge des Teils, das bestellt werden soll, entspricht dem gemessenen Abstand zwischen den Elementen (siehe Abb.) minus 270 mm.

$$\text{Länge} = Q - 270 \text{ mm}$$

Beispiel:  $Q = 2500$   
Länge des Elements:  $2500 - 270 = 2230 \text{ mm}$

## Messen des Abstands für die Bestellung eines Spezial-Winkelelements



### Winkelelement Hochkant:

Die genaue Länge des Teils, das bestellt werden soll, entspricht den gemessenen Abständen  $Q_1$  und  $Q_2$  (siehe Abb.), jeweils minus 70 mm.

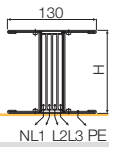
$$\text{Länge A} = Q_1 - 70 \text{ mm}$$

$$\text{Länge B} = Q_2 - 70 \text{ mm}$$

### HINWEIS: Maximale Abmessungen:

Nur eine Seite des Winkels kann die maximale Länge bis 1299 mm betragen (Transport).





## Technische Daten SCP (3L + N + PE) Aluminium

		Einzelschiene						Doppelschiene		
		630	800	1000	1250	1600	2000	2500	3200	4000
Nennstrom	$I_n$ [A]	630	800	1000	1250	1600	2000	2500	3200	4000
Gehäuseabmessung	L x H [mm]	130 x 130	130 x 130	130 x 130	130 x 130	130 x 170	130 x 220	130 x 380	130 x 440	130 x 480
Betriebsspannung	[V]	1000	1000	1000	1000	1000	1000	1000	1000	1000
Isolierspannung	$U_i$ [V]	1000	1000	1000	1000	1000	1000	1000	1000	1000
Frequenz	[Hz]	50/60	50/60	50/60	50/60	50/60	50/60	50/60	50/60	50/60
Zulässiger kurzfristiger Strom bei Drehstromausfall (1 s)	$I_{cw}$ [kA] rms	36	42	50	75	80	80	150	160	160
Zulässiger Spitzenstrom bei Drehstromausfall	$I_{pk}$ [kA]	76	88	110	165	176	176	330	352	352
Zulässiger kurzfristiger Strom Einphasenstromausfall (1 s)	$I_{cw}$ [kA] rms	22	25	30	45	48	48	90	96	96
Zulässiger Spitzenstrom bei Einphasenstromausfall	$I_{pk}$ [kA]	48	55	66	99	106	106	198	211	211
Zulässige spezifische Energie bei Drehstromausfall	$I^2t$ [MA <sup>2</sup> s]	1296	1764	2500	5625	6400	6400	22500	25600	25600
Phasenwiderstand	$R_{20}$ [mΩ/m]	0,077	0,057	0,057	0,046	0,033	0,025	0,021	0,016	0,013
Phasenblindwiderstand (50 Hz)	$X$ [mΩ/m]	0,023	0,017	0,017	0,015	0,014	0,011	0,006	0,006	0,006
Phasenimpedanz	$Z$ [mΩ/m]	0,080	0,059	0,059	0,048	0,036	0,027	0,022	0,017	0,014
Phasenwiderstand bei thermischem Gleichgewicht	$R_t$ [mΩ/m]	0,084	0,063	0,068	0,055	0,039	0,030	0,024	0,019	0,016
Phasenimpedanz bei thermischem Gleichgewicht	$Z$ [mΩ/m]	0,087	0,066	0,071	0,058	0,043	0,034	0,025	0,020	0,018
Nullleiterwiderstand	$R_{20}$ [mΩ/m]	0,077	0,058	0,058	0,047	0,035	0,027	0,022	0,017	0,014
Schutzleiterwiderstand (PE 1)	$R_{PE}$ [mΩ/m]	0,125	0,125	0,125	0,125	0,113	0,101	0,075	0,069	0,065
Schutzleiterwiderstand (PE 2)	$R_{PE}$ [mΩ/m]	0,036	0,036	0,036	0,036	0,028	0,023	0,014	0,012	0,011
Schutzleiterwiderstand (PE 3)	$R_{PE}$ [mΩ/m]	0,050	0,050	0,050	0,050	0,041	0,033	0,021	0,018	0,017
Schutzleiterblindwiderstand (50 Hz)	$X_{PE}$ [mΩ/m]	0,080	0,078	0,078	0,048	0,039	0,028	0,020	0,015	0,016
Widerstand Fehlerstromkreis (PE 1)	$R_o$ [mΩ/m]	0,209	0,189	0,194	0,181	0,154	0,133	0,100	0,089	0,082
Widerstand Fehlerstromkreis (PE 2)	$R_o$ [mΩ/m]	0,120	0,100	0,105	0,092	0,069	0,055	0,039	0,032	0,028
Widerstand Fehlerstromkreis (PE 3)	$R_o$ [mΩ/m]	0,134	0,114	0,119	0,106	0,082	0,065	0,046	0,038	0,034
Blindwiderstand Fehlerstromkreis (50 Hz)	$X_o$ [mΩ/m]	0,10	0,10	0,10	0,06	0,05	0,04	0,03	0,02	0,02
Impedanz Fehlerstromkreis (PE 1)	$Z_o$ [mΩ/m]	0,233	0,212	0,216	0,192	0,163	0,139	0,103	0,092	0,085
Impedanz Fehlerstromkreis (PE 2)	$Z_o$ [mΩ/m]	0,158	0,138	0,142	0,112	0,087	0,068	0,047	0,038	0,036
Impedanz Fehlerstromkreis (PE 3)	$Z_o$ [mΩ/m]	0,169	0,149	0,152	0,123	0,098	0,076	0,053	0,044	0,041
Gleichpoliger Phasenwiderstand – N	$R_o$ [mΩ/m]	0,306	0,257	0,257	0,238	0,172	0,140	0,107	0,080	0,070
Gleichpoliger Phasenblindwiderstand – N	$X_o$ [mΩ/m]	0,174	0,160	0,160	0,128	0,106	0,108	0,083	0,073	0,060
Gleichpolige Phasenimpedanz – N	$Z_o$ [mΩ/m]	0,352	0,303	0,303	0,270	0,202	0,177	0,135	0,108	0,092
Gleichpoliger Phasenwiderstand – PE	$R_o$ [mΩ/m]	0,581	0,519	0,519	0,369	0,321	0,270	0,217	0,196	0,164
Gleichpoliger Phasenblindwiderstand – PE	$X_o$ [mΩ/m]	0,263	0,229	0,229	0,191	0,175	0,212	0,155	0,148	0,146
Gleichpolige Phasenimpedanz – PE	$Z_o$ [mΩ/m]	0,638	0,567	0,567	0,416	0,366	0,343	0,267	0,246	0,220
Spannungsabfallkoeffizient bei verteilter Last $\Delta V = k \cdot L \cdot I_g \cdot 10^{-6}$ [V]	$\cos\varphi = 0,70$	65,3	48,9	51,9	42,9	32,3	25,1	18,4	15,4	13,7
	$\cos\varphi = 0,75$	67,9	50,9	54,1	44,6	33,4	25,9	19,2	16,0	14,1
	$\cos\varphi = 0,80$	70,3	52,7	56,1	46,2	34,3	26,7	19,9	16,5	14,5
	$\cos\varphi = 0,85$	72,5	54,4	58,0	47,7	35,1	27,3	20,6	16,9	14,9
	$\cos\varphi = 0,90$	74,3	55,8	59,6	48,9	35,7	27,7	21,2	17,3	15,1
	$\cos\varphi = 0,95$	75,5	56,7	60,8	49,7	35,9	27,8	21,6	17,5	15,2
$\cos\varphi = 1,00$	72,9	54,9	59,1	48,0	33,8	26,2	21,0	16,7	14,3	
Gewicht (PE 1)	$p$ [kg/m]	17,3	17,0	17,0	18,7	20,3	30,7	43,7	52,3	62,7
Gewicht (PE 2)	$p$ [kg/m]	20,8	20,5	20,5	23,2	24,9	36,7	53,9	64,3	75,7
Gewicht (PE 3)	$p$ [kg/m]	18,4	18,1	18,1	20,8	21,8	32,6	46,9	56,1	66,8
Brandlast	[kWh/m]	4,5	5,5	5,5	6,0	8,5	10,5	16,0	19,0	21,0
Schutzklasse	IP	55	55	55	55	55	55	55	55	55
Wärmebeständigkeitsklasse der Isolierstoffe	B/F*	B/F*	B/F*	B/F*	B/F*	B/F*	B/F*	B/F*	B/F*	B/F*
Verluste durch Joule-Effekt bei Nennstrom	$P$ [W/m]	81	104	174	207	265	319	399	541	636
Umgebungstemperatur min./max.	[°C]	-5/+50	-5/+50	-5/+50	-5/+50	-5/+50	-5/+50	-5/+50	-5/+50	-5/+50

\* Version mit Isoliermaterialien Klasse F (155 °C) auf Anfrage.

### – Normen und Konformität:

IEC 61439-6

### – Schutzklasse:

IP55; Transportleitungen IPx7 auf Anfrage mit Zubehör

### – Isolierung und Oberflächenbehandlung der Leiter:

Leiter über die gesamte Länge isoliert, verkupfertes und verzinktes Aluminium

### – Werkstoff Schienengehäuse:

Verzinktes, lackiertes Stahlblech oder Edelstahlblech, 1,5 mm stark (auf Anfrage mit Speziallack und/oder 2 mm stark)

In: Nennstrom bezogen auf eine Umgebungstemperatur von 40 °C  
 $\Delta V$  : Berechnung siehe Seite 94.



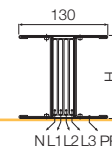
(\*)  
PE 1  
Standardversion



(\*)  
PE 2  
Extra-Erde aus KUPFER



(\*)  
PE 3  
Extra-Erde aus ALUMINIUM



## Technische Daten SCP (3L + N + PE) Kupfer

	Einzel­schiene	Einzel­schiene			Doppelschiene			Doppelschiene		
		800	1000	1250	1600	2000	2500	3200	4000	5000
Nennstrom	$I_n$ [A]	800	1000	1250	1600	2000	2500	3200	4000	5000
Gehäuseabmessung	$L \times H$ [mm]	130 x 130	130 x 130	130 x 130	130 x 170	130 x 170	130 x 220	130 x 380	130 x 440	130 x 480
Betriebsspannung	$U_e$ [V]	1000	1000	1000	1000	1000	1000	1000	1000	1000
Isolierspannung	$U_i$ [V]	1000	1000	1000	1000	1000	1000	1000	1000	1000
Frequenz	$f$ [Hz]	50/60	50/60	50/60	50/60	50/60	50/60	50/60	50/60	50/60
Zulässiger kurzfristiger Strom bei Drehstromausfall (1 s)	ICW [kA] rms	45	50	60	85	88	88	170	176	176
Zulässiger Spitzenstrom bei Drehstromausfall	IpK [kA]	95	110	132	187	194	194	374	387	387
Zulässiger kurzfristiger Strom Einphasenstromausfall (1 s)	ICW [kA] rms	27	30	36	51	53	53	102	106	106
Zulässiger Spitzenstrom bei Einphasenstromausfall	[kA]	57	66	79	112	116	116	224	232	232
Zulässige spezifische Energie bei Drehstromausfall	$I^2t$ [MA <sup>2</sup> s]	2025	2500	3600	7225	7744	7744	28900	30976	30976
Phasenwiderstand	$R_{20}$ [mΩ/m]	0,039	0,030	0,030	0,022	0,018	0,014	0,011	0,009	0,007
Phasenblindwiderstand (50 Hz)	$X$ [mΩ/m]	0,023	0,017	0,017	0,015	0,014	0,011	0,007	0,006	0,006
Phasenimpedanz	$Z$ [mΩ/m]	0,039	0,030	0,030	0,022	0,018	0,014	0,011	0,009	0,007
Phasenwiderstand bei thermischem Gleichgewicht	$R_t$ [mΩ/m]	0,042	0,035	0,037	0,027	0,022	0,017	0,013	0,011	0,008
Nullleiterwiderstand	$R_{20}$ [mΩ/m]	0,023	0,017	0,017	0,015	0,014	0,011	0,007	0,006	0,006
Phasenimpedanz bei thermischem Gleichgewicht	$Z$ [mΩ/m]	0,050	0,041	0,043	0,033	0,028	0,022	0,016	0,014	0,012
Schutzleiterwiderstand (PE 1)	RPE [mΩ/m]	0,125	0,125	0,125	0,113	0,113	0,101	0,075	0,069	0,065
Schutzleiterwiderstand (PE 2)	RPE [mΩ/m]	0,036	0,036	0,036	0,028	0,028	0,023	0,014	0,012	0,011
Schutzleiterwiderstand (PE 3)	RPE [mΩ/m]	0,050	0,050	0,050	0,041	0,041	0,033	0,021	0,018	0,017
Schutzleiterblindwiderstand (50 Hz)	XPE [mΩ/m]	0,054	0,054	0,054	0,044	0,044	0,032	0,022	0,017	0,016
Widerstand Fehlerstromkreis (PE 1)	$R_o$ [mΩ/m]	0,167	0,160	0,162	0,140	0,135	0,118	0,088	0,080	0,073
Widerstand Fehlerstromkreis (PE 2)	$R_o$ [mΩ/m]	0,078	0,071	0,073	0,055	0,050	0,040	0,027	0,023	0,019
Widerstand Fehlerstromkreis (PE 3)	$R_o$ [mΩ/m]	0,092	0,085	0,087	0,068	0,063	0,050	0,034	0,029	0,025
Blindwiderstand Fehlerstromkreis (50 Hz)	$X_o$ [mΩ/m]	0,077	0,071	0,071	0,059	0,058	0,043	0,029	0,023	0,022
Impedanz Fehlerstromkreis (PE 1)	$Z_o$ [mΩ/m]	0,184	0,175	0,177	0,152	0,147	0,126	0,093	0,083	0,077
Impedanz Fehlerstromkreis (PE 2)	$Z_o$ [mΩ/m]	0,110	0,100	0,102	0,081	0,077	0,059	0,040	0,033	0,029
Impedanz Fehlerstromkreis (PE 3)	$Z_o$ [mΩ/m]	0,120	0,110	0,112	0,090	0,086	0,066	0,045	0,037	0,034
Gleichpoliger Phasenwiderstand – N	$R_o$ [mΩ/m]	0,170	0,155	0,155	0,115	0,120	0,098	0,083	0,071	0,062
Gleichpoliger Phasenblindwiderstand – N	$X_o$ [mΩ/m]	0,159	0,151	0,151	0,114	0,098	0,065	0,056	0,055	0,042
Gleichpolige Phasenimpedanz – N	$Z_o$ [mΩ/m]	0,233	0,216	0,216	0,162	0,155	0,118	0,100	0,090	0,075
Gleichpoliger Phasenwiderstand – PE	$R_o$ [mΩ/m]	0,507	0,429	0,429	0,331	0,283	0,221	0,177	0,178	0,144
Gleichpoliger Phasenblindwiderstand – PE	$X_o$ [mΩ/m]	0,201	0,177	0,177	0,143	0,150	0,124	0,111	0,094	0,086
Gleichpolige Phasenimpedanz – PE	$Z_o$ [mΩ/m]	0,545	0,464	0,464	0,361	0,320	0,253	0,209	0,201	0,168
Spannungsabfallkoeffizient bei verteilter Last $\Delta V = k \cdot L \cdot I_g \cdot 10^{-6}$ [V]	$\cos\varphi = 0,70$	39,9	31,5	33,0	25,6	22,1	17,1	12,2	10,5	8,9
	$\cos\varphi = 0,75$	40,7	32,2	33,9	26,1	22,4	17,4	12,4	10,8	8,9
	$\cos\varphi = 0,80$	41,3	32,8	34,6	26,5	22,6	17,5	12,6	10,9	9,0
	$\cos\varphi = 0,85$	41,7	33,3	35,1	26,7	22,7	17,5	12,8	11,0	9,0
	$\cos\varphi = 0,90$	41,7	33,4	35,4	26,7	22,5	17,4	12,8	11,0	8,9
	$\cos\varphi = 0,95$	41,1	33,1	35,1	26,2	22,0	17,0	12,6	10,9	8,6
	$\cos\varphi = 1,00$	36,7	30,0	32,2	23,3	19,1	14,7	11,2	9,8	7,3
Gewicht (PE 1)	$p$ [kg/m]	31	31	31	42	46	69	84	101	126
Gewicht (PE 2)	$p$ [kg/m]	35	35	35	47	51	70	94	114	139
Gewicht (PE 3)	$p$ [kg/m]	33	32	32	44	48	66	87	105	130
Brandlast	[kWh/m]	4,5	5,5	5,5	8	8,2	10,5	16	19	21
Schutzklasse	IP	55	55	55	55	55	55	55	55	55
Wärmebeständigkeitsklasse der Isolierstoffe	B/F*	B/F*	B/F*	B/F*	B/F*	B/F*	B/F*	B/F*	B/F*	B/F*
Verluste durch Joule-Effekt bei Nennstrom	$P$ [W/m]	81	104	174	207	265	319	399	541	636
Umgebungstemperatur min./max.	[°C]	-5/+50	-5/+50	-5/+50	-5/+50	-5/+50	-5/+50	-5/+50	-5/+50	-5/+50

\* Version mit Isoliermaterialien Klasse F (155 °C) auf Anfrage.

– Normen und Konformität:  
IEC 61439-6

– Schutzklasse:

IP55; Transportleitungen IPx7 auf Anfrage mit Zubehör

– Isolierung und Oberflächenbehandlung der Leiter:

Leiter über die gesamte Länge isoliert, verkupfertes und verzinn­tes Aluminium

– Werkstoff Schienengehäuse:

Verzinktes, lackiertes Stahlblech oder Edelstahlblech, 1,5 mm stark (auf Anfrage mit Speziallack und/oder 2 mm stark)

**In: Nennstrom bezogen auf eine Umgebungstemperatur von 40 °C**  
 **$\Delta V$  : Berechnung siehe Seite 94.**



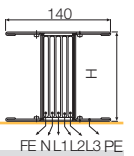
(\*)  
**PE 1**  
Standardversion



(\*)  
**PE 2**  
Extra-Erde aus KUPFER



(\*)  
**PE 3**  
Extra-Erde aus ALUMINIUM



## Technische Daten SCP5C (3L + N + PE + FE) Aluminium

		Einzelschiene						Doppelschiene		
		630	800	1000	1250	1600	2000	2500	3200	4000
Nennstrom	$I_n$ [A]	630	800	1000	1250	1600	2000	2500	3200	4000
Gehäuseabmessung	L x H [mm]	140 x 130	140 x 130	140 x 130	140 x 130	140 x 170	140 x 220	140 x 380	140 x 440	140 x 480
Betriebsspannung	$U_e$ [V]	1000	1000	1000	1000	1000	1000	1000	1000	1000
Isolierspannung	$U_i$ [V]	1000	1000	1000	1000	1000	1000	1000	1000	1000
Frequenz	f [Hz]	50/60	50/60	50/60	50/60	50/60	50/60	50/60	50/60	50/60
Zulässiger kurzfristiger Strom bei Drehstromausfall (1 s)	$I_{cw}$ [kA] rms	36	42	50	75	80	80	150	160	160
Zulässiger Spitzenstrom bei Drehstromausfall	$I_{pk}$ [kA]	76	88	110	165	176	176	330	352	352
Zulässiger kurzfristiger Strom Einphasenstromausfall (1 s)	$I_{cw}$ [kA] rms	22	25	30	45	48	48	90	96	96
Zulässiger Spitzenstrom bei Einphasenstromausfall	$I_{pk}$ [kA]	48	55	66	99	106	106	198	211	211
Zulässige spezifische Energie bei Drehstromausfall	$I^2t$ [MA <sup>2</sup> s]	1296	1764	2500	5625	6400	6400	22500	25600	25600
Phasenwiderstand	$R_{20}$ [mΩ/m]	0,077	0,057	0,057	0,046	0,033	0,025	0,021	0,016	0,013
Phasenblindwiderstand (50 Hz)	X [mΩ/m]	0,023	0,017	0,017	0,015	0,014	0,011	0,006	0,006	0,006
Phasenimpedanz	Z [mΩ/m]	0,080	0,059	0,059	0,048	0,036	0,027	0,022	0,017	0,014
Phasenwiderstand bei thermischem Gleichgewicht	$R_t$ [mΩ/m]	0,084	0,063	0,068	0,055	0,039	0,030	0,024	0,019	0,016
Phasenimpedanz bei thermischem Gleichgewicht	Z [mΩ/m]	0,087	0,066	0,070	0,057	0,041	0,032	0,025	0,020	0,018
Nullleiterwiderstand	$R_{20}$ [mΩ/m]	0,077	0,057	0,057	0,046	0,033	0,025	0,021	0,016	0,013
Widerstand „clean earth“	$R_{20}$ [mΩ/m]	0,077	0,057	0,057	0,046	0,033	0,025	0,021	0,016	0,013
Blindwiderstand „clean earth“	X [mΩ/m]	0,023	0,017	0,017	0,015	0,014	0,011	0,006	0,006	0,006
Schutzleiterwiderstand (PE Typ 1)	$R_{PE}$ [mΩ/m]	0,121	0,121	0,121	0,121	0,110	0,098	0,074	0,068	0,064
Schutzleiterwiderstand (PE Typ 2)	$R_{PE}$ [mΩ/m]	0,035	0,035	0,035	0,035	0,028	0,023	0,014	0,012	0,011
Schutzleiterwiderstand (PE Typ 3)	$R_{PE}$ [mΩ/m]	0,050	0,050	0,050	0,050	0,040	0,033	0,020	0,018	0,017
Schutzleiterblindwiderstand (50 Hz)	$X_{PE}$ [mΩ/m]	0,080	0,078	0,078	0,048	0,039	0,028	0,020	0,015	0,016
Widerstand Fehlerstromkreis (PE 1)	$R_o$ [mΩ/m]	0,131	0,102	0,107	0,089	0,064	0,050	0,041	0,032	0,027
Widerstand Fehlerstromkreis (PE 2)	$R_o$ [mΩ/m]	0,108	0,085	0,090	0,075	0,054	0,042	0,033	0,026	0,022
Widerstand Fehlerstromkreis (PE 3)	$R_o$ [mΩ/m]	0,115	0,090	0,095	0,079	0,057	0,044	0,034	0,028	0,024
Blindwiderstand Fehlerstromkreis (50 Hz)	$X_o$ [mΩ/m]	0,10	0,10	0,10	0,06	0,05	0,04	0,03	0,02	0,02
Impedanz Fehlerstromkreis (PE 1)	$Z_o$ [mΩ/m]	0,167	0,139	0,143	0,109	0,083	0,064	0,048	0,038	0,035
Impedanz Fehlerstromkreis (PE 2)	$Z_o$ [mΩ/m]	0,149	0,128	0,131	0,098	0,076	0,057	0,042	0,034	0,031
Impedanz Fehlerstromkreis (PE 3)	$Z_o$ [mΩ/m]	0,154	0,131	0,134	0,101	0,078	0,059	0,043	0,035	0,032
Gleichpoliger Phasenwiderstand – N	$R_o$ [mΩ/m]	0,306	0,257	0,257	0,238	0,172	0,140	0,107	0,080	0,070
Gleichpoliger Phasenblindwiderstand – N	$X_o$ [mΩ/m]	0,174	0,160	0,160	0,128	0,106	0,108	0,083	0,073	0,060
Gleichpolige Phasenimpedanz – N	$Z_o$ [mΩ/m]	0,352	0,303	0,303	0,270	0,202	0,177	0,135	0,108	0,092
Gleichpoliger Phasenwiderstand – PE	$R_o$ [mΩ/m]	0,468	0,387	0,387	0,246	0,213	0,173	0,113	0,107	0,070
Gleichpoliger Phasenblindwiderstand – PE	$X_o$ [mΩ/m]	0,263	0,229	0,229	0,191	0,175	0,212	0,155	0,148	0,146
Gleichpolige Phasenimpedanz – PE	$Z_o$ [mΩ/m]	0,537	0,450	0,450	0,311	0,276	0,274	0,192	0,183	0,162
Spannungsabfallkoeffizient bei verteilter Last $\Delta V = k \cdot L \cdot I_e \cdot 10^{-6}$ [V]	$\cos\varphi = 0,70$	65,3	48,9	51,9	42,9	32,3	25,1	18,4	15,4	13,7
	$\cos\varphi = 0,75$	67,9	50,9	54,1	44,6	33,4	25,9	19,2	16,0	14,1
	$\cos\varphi = 0,80$	70,3	52,7	56,1	46,2	34,3	26,7	19,9	16,5	14,5
	$\cos\varphi = 0,85$	72,5	54,4	58,0	47,7	35,1	27,3	20,6	16,9	14,9
	$\cos\varphi = 0,90$	74,3	55,8	59,6	48,9	35,7	27,7	21,2	17,3	15,1
	$\cos\varphi = 0,95$	75,5	56,7	60,8	47,7	35,9	27,8	21,6	17,5	15,2
$\cos\varphi = 1,00$	72,9	54,9	59,1	48,0	33,8	26,2	21,0	16,7	14,3	
Gewicht (PE 1)	p [kg/m]	21,6	21,3	21,3	23,4	25,4	38,4	54,6	65,4	78,4
Gewicht (PE 2)	p [kg/m]	23,0	22,8	22,8	26,4	28,6	41,4	60,1	72,1	84,9
Gewicht (PE 3)	p [kg/m]	20,6	20,4	20,4	24,0	25,5	37,4	53,1	64,0	76,0
Brandlast	[kWh/m]	5,6	6,9	6,9	7,5	10,6	13,1	20,0	23,8	26,3
Schutzklasse	IP	55	55	55	55	55	55	55	55	55
Wärmebeständigkeitsklasse der Isolierstoffe	B/F*	B/F*	B/F*	B/F*	B/F*	B/F*	B/F*	B/F*	B/F*	B/F*
Verluste durch Joule-Effekt bei Nennstrom	P [W/m]	100	122	205	260	300	363	455	592	790
Umgebungstemperatur min./max.	[°C]	-5/+50	-5/+50	-5/+50	-5/+50	-5/+50	-5/+50	-5/+50	-5/+50	-5/+50

\* Version mit Isoliermaterialien Klasse F (155 °C) auf Anfrage.

### – Normen und Konformität:

IEC 61439-6

### – Schutzklasse:

IP 55; Transportleitungen IPx7 auf Anfrage mit Zubehör

### – Isolierung und Oberflächenbehandlung der Leiter:

Leiter über die gesamte Länge isoliert, verkupfertes und verzinnertes Aluminium

### – Werkstoff Schienengehäuse:

Verzinktes, lackiertes Stahlblech oder Edelstahlblech, 1,5 mm stark (auf Anfrage mit Speziallack und/oder 2 mm stark)

In: Nennstrom bezogen auf eine Umgebungstemperatur von 40 °C

$\Delta V$ : Berechnung siehe Seite 94.



(\*)  
PE 1  
Standardversion



(\*)  
PE 2  
Extra-Erde aus KUPFER



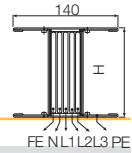
(\*)  
PE 3  
Extra-Erde aus ALUMINIUM



CH-4702 Oensingen  
Südringstrasse 2

www.lanz-oens.com  
info@lanz-oens.com

Tel. ++41/062 388 21 21  
Fax ++41/062 388 24 24



## Technische Daten SCP5C (3L + N + PE + FE) Kupfer

		Einzelschiene						Doppelschiene		
		800	1000	1250	1600	2000	2500	3200	4000	5000
Nennstrom	$I_n$ [A]	800	1000	1250	1600	2000	2500	3200	4000	5000
Gehäuseabmessung	$L \times H$ [mm]	140 x 130	140 x 130	140 x 130	140 x 170	140 x 170	140 x 220	140 x 380	140 x 440	140 x 480
Betriebsspannung	$U_e$ [V]	1000	1000	1000	1000	1000	1000	1000	1000	1000
Isolierspannung	$U_i$ [V]	1000	1000	1000	1000	1000	1000	1000	1000	1000
Frequenz	$f$ [Hz]	50/60	50/60	50/60	50/60	50/60	50/60	50/60	50/60	50/60
Zulässiger kurzfristiger Strom bei Drehstromausfall (1 s)	$I_{cw}$ [kA] rms	45	50	60	85	88	88	170	176	176
Zulässiger Spitzenstrom bei Drehstromausfall	$I_{pk}$ [kA]	95	110	132	187	194	194	374	387	387
Zulässiger kurzfristiger Strom Einphasenstromausfall (1 s)	$I_{cw}$ [kA] rms	27	30	36	51	53	53	102	106	106
Zulässiger Spitzenstrom bei Einphasenstromausfall	$I_{pk}$ [kA]	57	66	79	112	116	116	224	232	232
Zulässige spezifische Energie bei Drehstromausfall	$I^2 t$ [MA <sup>2</sup> s]	2025	2500	3600	7225	7744	7744	28900	30976	30976
Phasenwiderstand	$R_{20}$ [mΩ/m]	0,039	0,030	0,030	0,022	0,018	0,014	0,011	0,009	0,007
Phasenblindwiderstand (50 Hz)	$X$ [mΩ/m]	0,023	0,017	0,017	0,015	0,014	0,011	0,007	0,006	0,006
Phasenimpedanz	$Z$ [mΩ/m]	0,045	0,035	0,035	0,027	0,023	0,018	0,013	0,011	0,006
Phasenwiderstand bei thermischem Gleichgewicht	$R_t$ [mΩ/m]	0,042	0,035	0,037	0,027	0,022	0,017	0,013	0,011	0,008
Phasenimpedanz bei thermischem Gleichgewicht	$Z$ [mΩ/m]	0,039	0,030	0,030	0,022	0,018	0,014	0,011	0,009	0,007
Nullleiterwiderstand	$R_{20}$ [mΩ/m]	0,039	0,030	0,030	0,022	0,018	0,014	0,011	0,009	0,007
Widerstand „clean earth“	$R_{20}$ [mΩ/m]	0,039	0,030	0,030	0,022	0,018	0,014	0,011	0,009	0,007
Blindwiderstand „clean earth“	$X$ [mΩ/m]	0,023	0,017	0,017	0,015	0,014	0,011	0,007	0,006	0,006
Schutzleiterwiderstand (PE Typ 1)	$R_{PE}$ [mΩ/m]	0,125	0,125	0,125	0,113	0,113	0,101	0,075	0,069	0,065
Schutzleiterwiderstand (PE Typ 2)	$R_{PE}$ [mΩ/m]	0,036	0,036	0,036	0,028	0,028	0,023	0,014	0,012	0,011
Schutzleiterwiderstand (PE Typ 3)	$R_{PE}$ [mΩ/m]	0,050	0,050	0,050	0,041	0,041	0,033	0,021	0,018	0,017
Schutzleiterblindwiderstand (50 Hz)	$X_{PE}$ [mΩ/m]	0,054	0,054	0,054	0,044	0,044	0,032	0,022	0,017	0,016
Widerstand Fehlerstromkreis (PE 1)	$R_o$ [mΩ/m]	0,072	0,059	0,062	0,045	0,038	0,029	0,023	0,019	0,015
Widerstand Fehlerstromkreis (PE 2)	$R_o$ [mΩ/m]	0,061	0,051	0,054	0,039	0,033	0,026	0,019	0,016	0,013
Widerstand Fehlerstromkreis (PE 3)	$R_o$ [mΩ/m]	0,067	0,057	0,059	0,045	0,038	0,030	0,023	0,020	0,015
Blindwiderstand Fehlerstromkreis (50 Hz)	$X_o$ [mΩ/m]	0,077	0,071	0,071	0,059	0,058	0,043	0,029	0,023	0,022
Impedanz Fehlerstromkreis (PE 1)	$Z_o$ [mΩ/m]	0,105	0,092	0,094	0,074	0,069	0,052	0,037	0,030	0,026
Impedanz Fehlerstromkreis (PE 2)	$Z_o$ [mΩ/m]	0,098	0,087	0,089	0,071	0,067	0,050	0,035	0,028	0,025
Impedanz Fehlerstromkreis (PE 3)	$Z_o$ [mΩ/m]	0,100	0,089	0,090	0,072	0,068	0,051	0,035	0,029	0,026
Gleichpoliger Phasenwiderstand – N	$R_o$ [mΩ/m]	0,170	0,155	0,155	0,115	0,120	0,098	0,083	0,071	0,062
Gleichpoliger Phasenblindwiderstand – N	$X_o$ [mΩ/m]	0,159	0,151	0,151	0,114	0,098	0,065	0,056	0,055	0,042
Gleichpolige Phasenimpedanz – N	$Z_o$ [mΩ/m]	0,233	0,216	0,216	0,162	0,155	0,118	0,100	0,090	0,075
Gleichpoliger Phasenwiderstand – PE	$R_o$ [mΩ/m]	0,408	0,320	0,320	0,220	0,188	0,142	0,092	0,077	0,061
Gleichpoliger Phasenblindwiderstand – PE	$X_o$ [mΩ/m]	0,196	0,158	0,158	0,126	0,135	0,136	0,104	0,088	0,075
Gleichpolige Phasenimpedanz – PE	$Z_o$ [mΩ/m]	0,453	0,357	0,357	0,254	0,231	0,197	0,139	0,117	0,097
Spannungsabfallkoeffizient bei verteilter Last $\Delta V = k \cdot L \cdot I_g \cdot 10^{-6}$ [V]	$\cos\varphi = 0,70$	39,9	31,5	33,0	25,6	22,1	17,1	12,2	10,5	8,9
	$\cos\varphi = 0,75$	40,7	32,2	33,9	26,1	22,4	17,4	12,4	10,8	8,9
	$\cos\varphi = 0,80$	41,3	32,8	34,6	26,5	22,6	17,5	12,6	10,9	9,0
	$\cos\varphi = 0,85$	41,7	33,3	35,1	26,7	22,7	17,5	12,8	11,0	9,0
	$\cos\varphi = 0,90$	41,7	33,4	35,4	26,7	22,5	17,4	12,8	11,0	8,9
	$\cos\varphi = 0,95$	41,1	33,1	35,1	26,2	22,0	17,0	12,6	10,9	8,6
	$\cos\varphi = 1,00$	36,7	30,0	32,2	23,3	19,1	14,7	11,2	9,8	7,3
Gewicht (PE 1)	$p$ [kg/m]	39	39	39	53	58	86	105	126	158
Gewicht (PE 2)	$p$ [kg/m]	41	41	41	55	60	83	111	134	174
Gewicht (PE 3)	$p$ [kg/m]	38	38	38	52	57	79	104	126	157
Brandlast	[kWh/m]	5,6	6,9	6,9	10,0	10,3	13,1	20,0	23,8	26,3
Schutzklasse	IP	55	55	55	55	55	55	55	55	55
Wärmebeständigkeitsklasse der Isolierstoffe	B/F*	B/F*	B/F*	B/F*	B/F*	B/F*	B/F*	B/F*	B/F*	B/F*
Verluste durch Joule-Effekt bei Nennstrom	$P$ [W/m]	81	104	174	207	265	319	399	541	636
Umgebungstemperatur min./max.	[°C]	-5/+50	-5/+50	-5/+50	-5/+50	-5/+50	-5/+50	-5/+50	-5/+50	-5/+50

\* Version mit Isoliermaterialien Klasse F (155 °C) auf Anfrage.

### – Normen und Konformität:

IEC 61439-6

### – Schutzklasse:

IP 55; Transportleitungen IPx7 auf Anfrage mit Zubehör

### – Isolierung und Oberflächenbehandlung der Leiter:

Leiter über die gesamte Länge isoliert, verkupferter und verzinneter Aluminium

### – Werkstoff Schienengehäuse:

Verzinktes, lackiertes Stahlblech oder Edelstahlblech, 1,5 mm stark (auf Anfrage mit Speziallack und/oder 2 mm stark)

In: Nennstrom bezogen auf eine Umgebungstemperatur von 40 °C  
 $\Delta V$ : Berechnung siehe Seite 94.



(\*) PE 1

Standardversion



(\*) PE 2

Extra-Erde aus KUPFER



(\*) PE 3

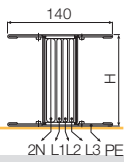
Extra-Erde aus ALUMINIUM



CH-4702 Oensingen  
 Südringstrasse 2

www.lanz-oens.com  
 info@lanz-oens.com

Tel. ++41/062 388 21 21  
 Fax ++41/062 388 24 24



## Technische Daten SCP2N (3L + 2N + PE) Aluminium

		Einzelschiene						Doppelschiene		
		630	800	1000	1250	1600	2000	2500	3200	4000
Nennstrom	$I_n$ [A]	630	800	1000	1250	1600	2000	2500	3200	4000
Gehäuseabmessung	L x H [mm]	140 x 130	140 x 130	140 x 130	140 x 130	140 x 170	140 x 220	140 x 380	140 x 440	140 x 480
Betriebsspannung	$U_e$ [V]	1000	1000	1000	1000	1000	1000	1000	1000	1000
Isolierspannung	$U_i$ [V]	1000	1000	1000	1000	1000	1000	1000	1000	1000
Frequenz	f [Hz]	50/60	50/60	50/60	50/60	50/60	50/60	50/60	50/60	50/60
Zulässiger kurzfristiger Strom bei Drehstromausfall (1 s)	$I_{cw}$ [kA] rms	36	42	50	75	80	80	150	160	160
Zulässiger Spitzenstrom bei Drehstromausfall	$I_{pk}$ [kA]	76	88	110	165	176	176	330	352	352
Zulässiger kurzfristiger Strom Einphasenstromausfall (1 s)	$I_{cw}$ [kA] rms	22	25	30	45	48	48	90	96	96
Zulässiger Spitzenstrom bei Einphasenstromausfall	$I_{pk}$ [kA]	48	55	66	99	106	106	198	211	211
Zulässiger kurzfristiger Strom im Schutzleiterkreis (1 s)	$I_{cw}$ [kA] rms	22	25	30	45	48	48	90	96	96
Nennscheitelstrom im Schutzleiterkreis	$I_{pk}$ [kA]	48	55	66	99	106	106	198	211	211
Zulässige spezifische Energie bei Drehstromausfall	$I^2t$ [MA <sup>2</sup> s]	1296	1764	2500	5625	6400	6400	22500	25600	25600
Phasenwiderstand	$R_{20}$ [mΩ/m]	0,077	0,057	0,057	0,045	0,033	0,025	0,021	0,016	0,013
Phasenblindwiderstand (50 Hz)	X [mΩ/m]	0,023	0,017	0,017	0,015	0,014	0,011	0,006	0,006	0,006
Phasenimpedanz	Z [mΩ/m]	0,080	0,059	0,059	0,048	0,036	0,027	0,022	0,017	0,014
Phasenwiderstand bei thermischem Gleichgewicht	$R_t$ [mΩ/m]	0,084	0,063	0,068	0,055	0,039	0,030	0,024	0,019	0,016
Phasenimpedanz bei thermischem Gleichgewicht	Z [mΩ/m]	0,087	0,066	0,070	0,057	0,041	0,032	0,025	0,020	0,018
Nullleiterwiderstand	$R_{20}$ [mΩ/m]	0,039	0,029	0,029	0,023	0,017	0,013	0,011	0,008	0,007
Schutzleiterwiderstand (PE Typ 1)	$R_{PE}$ [mΩ/m]	0,121	0,121	0,121	0,121	0,110	0,098	0,074	0,068	0,064
Schutzleiterwiderstand (PE Typ 2)	$R_{PE}$ [mΩ/m]	0,035	0,035	0,035	0,035	0,028	0,023	0,014	0,012	0,011
Schutzleiterwiderstand (PE Typ 3)	$R_{PE}$ [mΩ/m]	0,050	0,050	0,050	0,050	0,040	0,033	0,020	0,018	0,017
Schutzleiterblindwiderstand (50 Hz)	$X_{PE}$ [mΩ/m]	0,080	0,078	0,078	0,048	0,039	0,028	0,020	0,015	0,016
Widerstand Fehlerstromkreis (PE 1)	$R_o$ [mΩ/m]	0,205	0,184	0,189	0,176	0,149	0,128	0,098	0,087	0,080
Widerstand Fehlerstromkreis (PE 2)	$R_o$ [mΩ/m]	0,119	0,098	0,103	0,090	0,067	0,053	0,038	0,031	0,027
Widerstand Fehlerstromkreis (PE 3)	$R_o$ [mΩ/m]	0,134	0,113	0,118	0,105	0,079	0,063	0,044	0,037	0,033
Blindwiderstand Fehlerstromkreis (50 Hz)	$X_o$ [mΩ/m]	0,10	0,10	0,10	0,06	0,05	0,04	0,03	0,02	0,02
Impedanz Fehlerstromkreis (PE 1)	$Z_o$ [mΩ/m]	0,230	0,207	0,212	0,187	0,158	0,134	0,102	0,090	0,083
Impedanz Fehlerstromkreis (PE 2)	$Z_o$ [mΩ/m]	0,158	0,137	0,140	0,110	0,085	0,066	0,046	0,038	0,035
Impedanz Fehlerstromkreis (PE 3)	$Z_o$ [mΩ/m]	0,169	0,148	0,152	0,123	0,095	0,074	0,051	0,043	0,040
Gleichpoliger Phasenwiderstand – N	$R_o$ [mΩ/m]	0,147	0,135	0,135	0,132	0,129	0,126	0,084	0,063	0,048
Gleichpoliger Phasenblindwiderstand – N	$X_o$ [mΩ/m]	0,198	0,180	0,180	0,166	0,160	0,190	0,135	0,165	0,103
Gleichpolige Phasenimpedanz – N	$Z_o$ [mΩ/m]	0,247	0,225	0,225	0,212	0,206	0,228	0,159	0,177	0,114
Gleichpoliger Phasenwiderstand – PE	$R_o$ [mΩ/m]	0,581	0,519	0,519	0,369	0,321	0,270	0,217	0,196	0,164
Gleichpoliger Phasenblindwiderstand – PE	$X_o$ [mΩ/m]	0,263	0,229	0,229	0,191	0,175	0,212	0,155	0,148	0,146
Gleichpolige Phasenimpedanz – PE	$Z_o$ [mΩ/m]	0,638	0,567	0,567	0,416	0,366	0,343	0,267	0,246	0,220
Spannungsabfallkoeffizient bei verteilter Last $\Delta V = k \cdot L \cdot I_e \cdot 10^{-6}$ [V]	$\cos\varphi = 0,70$	65,3	48,9	51,9	42,9	32,3	25,1	18,4	15,4	13,7
	$\cos\varphi = 0,75$	67,9	50,9	54,1	44,6	33,4	25,9	19,2	16,0	14,1
	$\cos\varphi = 0,80$	70,3	52,7	56,1	46,2	34,3	26,7	19,9	16,5	14,5
	$\cos\varphi = 0,85$	72,5	54,4	58,0	47,7	35,1	27,3	20,6	16,9	14,9
	$\cos\varphi = 0,90$	74,3	55,8	59,6	48,9	35,7	27,7	21,2	17,3	15,1
	$\cos\varphi = 0,95$	75,5	56,7	60,8	49,7	35,9	27,8	21,6	17,5	15,2
	$\cos\varphi = 1,00$	72,9	54,9	59,1	48,0	33,8	26,2	21,0	16,7	14,3
Gewicht (PE 1)	p [kg/m]	21,6	21,3	21,3	23,4	25,4	38,4	54,6	65,4	78,4
Gewicht (PE 2)	p [kg/m]	23,0	22,8	22,8	26,4	28,6	41,4	60,1	72,1	84,9
Gewicht (PE 3)	p [kg/m]	20,6	20,4	20,4	24,0	25,5	37,4	53,1	64,0	76,0
Brandlast	[kWh/m]	5,6	6,9	6,9	7,5	10,6	13,1	20,0	23,8	26,3
Schutzklasse	IP	55	55	55	55	55	55	55	55	55
Wärmebeständigkeitsklasse der Isolierstoffe	B/F*	B/F*	B/F*	B/F*	B/F*	B/F*	B/F*	B/F*	B/F*	B/F*
Verluste durch Joule-Effekt bei Nennstrom	P [W/m]	100	122	205	260	300	363	455	592	790
Umgebungstemperatur min./max.	[°C]	-5/+50	-5/+50	-5/+50	-5/+50	-5/+50	-5/+50	-5/+50	-5/+50	-5/+50

\* Version mit Isoliermaterialien Klasse F (155 °C) auf Anfrage.

### – Normen und Konformität:

IEC 61439-6

### – Schutzklasse:

IP 55; Transportleitungen IPx7 auf Anfrage mit Zubehör

### – Isolierung und Oberflächenbehandlung der Leiter:

Leiter über die gesamte Länge isoliert, verkupfertes und verzinnertes Aluminium

### – Werkstoff Schienengehäuse:

Verzinktes, lackiertes Stahlblech oder Edelstahlblech, 1,5 mm stark (auf Anfrage mit Speziallack und/oder 2 mm stark)

**In: Nennstrom bezogen auf eine Umgebungstemperatur von 40 °C**  
 **$\Delta V$  : Berechnung siehe Seite 94.**



(\*)

PE 1

Standardversion



(\*)

PE 2

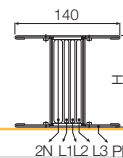
Extra-Erde aus KUPFER



(\*)

PE 3

Extra-Erde aus ALUMINIUM



## Technische Daten SCP2N (3L + 2N + PE) Kupfer

		Einzelschiene						Doppelschiene			
		800	1000	1250	1600	2000	2500	3200	4000	5000	
Nennstrom	$I_n$ [A]	800	1000	1250	1600	2000	2500	3200	4000	5000	
Gehäuseabmessung	L x H [mm]	140 x 130	140 x 130	140 x 130	140 x 170	140 x 170	140 x 220	140 x 380	140 x 440	140 x 480	
Betriebsspannung	$U_e$ [V]	1000	1000	1000	1000	1000	1000	1000	1000	1000	
Isolierspannung	$U_i$ [V]	1000	1000	1000	1000	1000	1000	1000	1000	1000	
Frequenz	f [Hz]	50/60	50/60	50/60	50/60	50/60	50/60	50/60	50/60	50/60	
Zulässiger kurzfristiger Strom bei Drehstromausfall (1 s)	$I_{cw}$ [kA] rms	45	50	60	85	88	88	170	176	176	
Zulässiger Spitzenstrom bei Drehstromausfall	$I_{pk}$ [kA]	95	110	132	187	194	194	374	387	387	
Zulässiger kurzfristiger Strom Einphasenstromausfall (1 s)	$I_{cw}$ [kA] rms	27	30	36	51	53	53	102	106	106	
Zulässiger Spitzenstrom bei Einphasenstromausfall	$I_{pk}$ [kA]	57	66	79	112	116	116	224	232	232	
Zulässiger kurzfristiger Strom im Schutzleiterkreis (1 s)	$I_{cw}$ [kA] rms	27	30	36	51	53	53	102	106	106	
Nennscheitelstrom im Schutzleiterkreis	$I_{pk}$ [kA]	57	66	79	112	116	116	224	232	232	
Zulässige spezifische Energie bei Drehstromausfall	$I^2t$ [MA <sup>2</sup> s]	2025	2500	3600	7225	7744	7744	28900	30976	30976	
Phasenwiderstand	$R_{20}$ [mΩ/m]	0,039	0,030	0,030	0,022	0,018	0,014	0,011	0,009	0,007	
Phasenblindwiderstand (50 Hz)	$X$ [mΩ/m]	0,023	0,017	0,017	0,015	0,014	0,011	0,007	0,006	0,006	
Phasenimpedanz	$Z$ [mΩ/m]	0,045	0,035	0,035	0,027	0,023	0,018	0,013	0,011	0,009	
Phasenwiderstand bei thermischem Gleichgewicht	$R_t$ [mΩ/m]	0,042	0,035	0,037	0,027	0,022	0,017	0,013	0,011	0,008	
Phasenimpedanz bei thermischem Gleichgewicht	$Z$ [mΩ/m]	0,039	0,030	0,030	0,022	0,018	0,014	0,011	0,009	0,007	
Nullleiterwiderstand	$R_{20}$ [mΩ/m]	0,020	0,015	0,015	0,011	0,009	0,007	0,006	0,005	0,003	
Schutzleiterwiderstand (PE Typ 1)	$R_{PE}$ [mΩ/m]	0,125	0,125	0,125	0,113	0,113	0,101	0,075	0,069	0,065	
Schutzleiterwiderstand (PE Typ 2)	$R_{PE}$ [mΩ/m]	0,036	0,036	0,036	0,028	0,028	0,023	0,014	0,012	0,011	
Schutzleiterwiderstand (PE Typ 3)	$R_{PE}$ [mΩ/m]	0,050	0,050	0,050	0,041	0,041	0,033	0,021	0,018	0,017	
Schutzleiterblindwiderstand (50 Hz)	$X_{PE}$ [mΩ/m]	0,054	0,054	0,054	0,044	0,044	0,032	0,022	0,017	0,016	
Widerstand Fehlerstromkreis (PE 1)	$R_o$ [mΩ/m]	0,167	0,160	0,162	0,140	0,135	0,118	0,088	0,080	0,073	
Widerstand Fehlerstromkreis (PE 2)	$R_o$ [mΩ/m]	0,078	0,071	0,073	0,055	0,050	0,040	0,027	0,023	0,019	
Widerstand Fehlerstromkreis (PE 3)	$R_o$ [mΩ/m]	0,092	0,085	0,087	0,068	0,063	0,050	0,034	0,029	0,025	
Blindwiderstand Fehlerstromkreis (50 Hz)	$X_o$ [mΩ/m]	0,077	0,071	0,071	0,059	0,058	0,043	0,029	0,023	0,022	
Impedanz Fehlerstromkreis (PE 1)	$Z_o$ [mΩ/m]	0,184	0,175	0,177	0,152	0,147	0,126	0,093	0,083	0,077	
Impedanz Fehlerstromkreis (PE 2)	$Z_o$ [mΩ/m]	0,110	0,100	0,102	0,081	0,077	0,059	0,040	0,033	0,029	
Impedanz Fehlerstromkreis (PE 3)	$Z_o$ [mΩ/m]	0,120	0,110	0,112	0,090	0,086	0,066	0,045	0,037	0,034	
Gleichpoliger Phasenwiderstand – N	$R_o$ [mΩ/m]	0,128	0,125	0,125	0,121	0,117	0,094	0,088	0,065	0,046	
Gleichpoliger Phasenblindwiderstand – N	$X_o$ [mΩ/m]	0,184	0,152	0,152	0,143	0,127	0,122	0,078	0,076	0,073	
Gleichpolige Phasenimpedanz – N	$Z_o$ [mΩ/m]	0,224	0,197	0,197	0,187	0,173	0,154	0,118	0,100	0,086	
Gleichpoliger Phasenwiderstand – PE	$R_o$ [mΩ/m]	0,507	0,429	0,429	0,331	0,283	0,221	0,177	0,178	0,144	
Gleichpoliger Phasenblindwiderstand – PE	$X_o$ [mΩ/m]	0,201	0,177	0,177	0,143	0,150	0,124	0,111	0,094	0,086	
Gleichpolige Phasenimpedanz – PE	$Z_o$ [mΩ/m]	0,545	0,464	0,464	0,361	0,320	0,253	0,209	0,201	0,168	
Spannungsabfallkoeffizient bei verteilter Last $\Delta V = k \cdot L \cdot I_g \cdot 10^{-6}$ [V]	k [V/(m/A)10 <sup>-6</sup> ]	$\cos\varphi = 0,70$	39,9	31,5	33,0	25,6	22,1	17,1	12,2	10,5	8,9
		$\cos\varphi = 0,75$	40,7	32,2	33,9	26,1	22,4	17,4	12,4	10,8	8,9
		$\cos\varphi = 0,80$	41,3	32,8	34,6	26,5	22,6	17,5	12,6	10,9	9,0
		$\cos\varphi = 0,85$	41,7	33,3	35,1	26,7	22,7	17,5	12,8	11,0	9,0
		$\cos\varphi = 0,90$	41,7	33,4	35,4	26,7	22,5	17,4	12,8	11,0	8,9
		$\cos\varphi = 0,95$	41,1	33,1	35,1	26,2	22,0	17,0	12,6	10,9	8,6
	$\cos\varphi = 1,00$	36,7	30,0	32,2	23,3	19,1	14,7	11,2	9,8	7,3	
Gewicht (PE 1)	p [kg/m]	39	39	39	53	58	86	105	126	158	
Gewicht (PE 2)	p [kg/m]	41	41	41	55	60	83	111	134	174	
Gewicht (PE 3)	p [kg/m]	38	38	38	52	57	79	104	126	163	
Brandlast	[kWh/m]	5,6	6,9	6,9	10,0	10,3	13,1	20,0	23,8	26,3	
Schutzklasse	IP	55	55	55	55	55	55	55	55	55	
Wärmebeständigkeitsklasse der Isolierstoffe		B/F*	B/F*	B/F*	B/F*	B/F*	B/F*	B/F*	B/F*	B/F*	
Verluste durch Joule-Effekt bei Nennstrom	P [W/m]	81	104	174	207	265	319	399	541	636	
Umgebungstemperatur min./max.	[°C]	-5/50	-5/50	-5/50	-5/50	-5/50	-5/50	-5/50	-5/50	-5/50	

\* Version mit Isoliermaterialien Klasse F (155 °C) auf Anfrage.

### – Normen und Konformität:

IEC 61439-6

### – Schutzklasse:

IP55; Transportleitungen IPx7 auf Anfrage mit Zubehör

### – Isolierung und Oberflächenbehandlung der Leiter:

Leiter über die gesamte Länge isoliert, verkupferstes und verzinktes Aluminium

### – Werkstoff Schienengehäuse:

Verzinktes, lackiertes Stahlblech oder Edelstahlblech, 1,5 mm stark (auf Anfrage mit Speziallack und/oder 2 mm stark)

**In: Nennstrom bezogen auf eine Umgebungstemperatur von 40 °C**  
**ΔV : Berechnung siehe Seite 94.**



(\*)

PE 1

Standardversion



(\*)

PE 2

Extra-Erde aus  
KUPFER



(\*)

PE 3

Extra-Erde aus  
ALUMINIUM



CH-4702 Oensingen  
Südringstrasse 2

www.lanz-oens.com  
info@lanz-oens.com

Tel. ++41/062 388 21 21  
Fax ++41/062 388 24 24

## Bestimmen der richtigen Stromschiene

### Der Betriebsstrom einer Stromschiene

Der Betriebsstrom einer Stromschiene wird mit Hilfe der folgenden Angaben bestimmt:

- Art der Speisung: Drehstrom oder Einphasenstrom
- Einspeisung: von einer Seite, von beiden Seiten, in der Mitte, usw.
- Betriebsspannung
- Anzahl, Leistung und  $\cos \varphi$  der angeschlossenen Lasten
- Gleichzeitigkeitsfaktor der angeschlossenen Lasten
- Nutzungskoeffizient der einzelnen Lasten
- Voraussichtlicher Kurzschlussstrom an der Einspeisung
- Umgebungstemperatur
- Art der Verlegung der Stromschiene (hochkant, flach, senkrecht)

Der Betriebsstrom in einem 3-Phasen-Netz wird durch folgende Formel bestimmt:

$$I_b = \frac{P_{tot} \times \alpha \times \beta \times d}{\sqrt{3} \times U_e \times \cos \varphi_{mittel}} \quad (A)$$

$I_b$	Betriebsstrom
$\alpha$	Gleichzeitigkeitsfaktor der Lasten
$\beta$	Nutzungskoeffizient der Lasten
$d$	Speisekoeffizient
$P_{TOT}$	Summe der aktiven Gesamtleistung der angeschlossenen Lasten (W)
$U_e$	Betriebsspannung
$\cos \varphi_{gem}$	Durchschnittlicher Leistungsfaktor der Lasten

Der Speisekoeffizient „d“ ist gleich 1, wenn die Einspeisung der Schiene nur von einer Seite aus erfolgt bzw. gleich 0,5, wenn die Schiene in der Mitte oder an beiden Enden gespeist wird.

Wenn der Betriebsstrom bestimmt ist, kann eine Stromschiene mit dem nächsthöheren Nennstromwert gewählt werden.

Die Zucchini-Stromschienensysteme sind für eine durchschnittliche Umgebungstemperatur von 40 °C bemessen und getestet. Wenn die Stromschiene in einem Raum mit einer anderen Durchschnittstemperatur montiert wird, ist der Nennstrom der Stromschiene mit dem Faktor  $k_1$  zu multiplizieren.

Umgebungstemperatur °C	15	20	25	30	35	<b>40</b>	45	50	55	60
K1-Faktor	1,15	1,12	1,08	1,05	1,025	<b>1</b>	0,975	0,95	0,93	0,89

Das bedeutet, dass für die Wahl der Stromschiene die folgende Gleichung zu berücksichtigen ist:

$$I_{nt} \geq I_b \Rightarrow I_{nt} = K_1 \times I_n$$

$I_{nt}$	Maximaler Strom, der bei der angegebenen Umgebungstemperatur für unbestimmte Zeit transportiert werden kann
$I_b$	Betriebsstrom
$K_1$	Multiplikator, um den Nennstrom bei anderen Umgebungstemperaturen als 40 °C bestimmen zu können
$I_n$	Nennstrom der Stromschiene

### Wahl der Stromschiene bei vorhandenen Oberwellen

Wenn Oberwellen vorliegen, ist der maximale Strom, der für unbestimmte Zeit durch das System transportiert werden kann ( $I_{nt}$ ), gemäß der nachstehenden Tabelle zu wählen:

$I_n$	630 A	800 A	1000 A	1250 A	1600 A	2000 A	2500 A	3200 A	4000 A	5000 A
Nutzung SCP-Stromschiene:										
THD ≤ 15 %	630 A	800 A	1000 A	1250 A	1600 A	2000 A	2500 A	3200 A	4000 A	5000 A
15 % < THD ≤ 33 %	800 A	1000 A	1250 A	1600 A	2000 A	2500 A	3200 A	4000 A	5000 A	-
THD > 33 %	1000 A	1250 A	1600 A	2000 A	2500 A	3200 A	4000 A	5000 A	-	-

### Wärmeverluste (Joule-Effekt):

Verluste durch den Joule-Effekt werden hauptsächlich durch den elektrischen Widerstand der Stromschiene verursacht. Die verlorene Energie wird in Wärme umgewandelt und trägt zur Erwärmung der Stromschiene bei.

### Formel für Drehstromsystem:

$$P = 3 \times R_t \times I_b^2 \times 10^{-3} \text{ (W/m)}$$

### Formel für Einphasensystem:

$$P = 2 \times R_t \times I_b^2 \times 10^{-3} \text{ (W/m)}$$

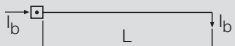


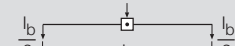
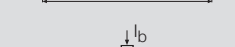
## Spannungsabfall

Wenn die Trassenlänge eines Stromschienensystems mehr als 100 Meter beträgt, ist der Spannungsabfall zu prüfen. Wenn es sich um ein Drehstromsystem handelt und der Leistungsfaktor  $\cos \varphi$  nicht kleiner als 0,7 ist, kann der Spannungsabfall mit der nachstehenden Formel berechnet werden.

$$\Delta v \% = b \frac{k \times I_b \times L}{V_n} \times 100$$

$I_b$	Betriebsstrom
$V_n$	Speisespannung der Stromschiene
$L$	Länge der Stromschiene
$\Delta v \%$	Spannungsabfall in Prozent
$b$	Stromverteilungskoeffizient (siehe nachstehende Tabelle)
$k$	Entsprechender Spannungsabfallkoeffizient für $\cos \varphi$ (V/m/A) (siehe für diese Werte die technischen Daten für das betreffende Stromschienensystem: SCP, Seite 116).

Der Stromverteilungskoeffizient „b“ hängt von der Speisung des Leitungskreises und von der Anordnung der Stromlasten entlang der Stromschiene ab:

$b = 2$	Speisung an einer Seite und vollständige Last am Ende der Leitung	
$b = 1$	Speisung an einer Seite und Last gleichförmig verteilt	
$b = 0.5$	Speisung an beiden Seiten und Last gleichförmig verteilt	
$b = 0.5$	Speisung in der Mitte und Lasten an beiden Enden	
$b = 0.25$	Speisung in der Mitte und Last gleichförmig verteilt	

### Beispiel:

- Stromschiene Typ SCP 2000 A
  - Betriebsstrom  $I_b = 1600$  A
  - Stromverteilungskoeffizient  $b = 1$
  - Spannungsabfallkoeffizient (siehe Seite 88)  $k = 28,7 \times 10^{-6}$
  - Länge der Stromschiene  $L = 100$  m
  - Spannung am Anfang der Stromschiene  $V_n = 400$  V
- $$\Delta v \% = b \frac{k \times I_b \times L}{V_n} \times 100 = \frac{28,7 \times 10^{-6} \times 1600 \times 100}{400} \times 100 = 1,15 \%$$

## Schützen von Verteil-Stromschienen

### Schützen von Stromschienensystemen

Der kurzzeitige Kurzschlussstrom  $I_{kw}$  für den unsere Stromschienensysteme ausgelegt sind, berücksichtigt sowohl die elektrodynamische Beanspruchung als auch die thermische Energie, die bei einer Störung maximal freigesetzt werden kann. Die Stromschienensysteme müssen in der Lage sein, den Kurzschlussstrom über die gesamte Zeitdauer auszuhalten, während derer der Fehler vorliegt, also bis die Sicherung anspringt (Leistungs- und Installationsautomaten), den Metallkontakt unterbricht und den elektrischen Lichtbogen abbricht. Zucchini-Stromschienen mit einem Nennstrom kleiner oder gleich 100 A (LB und MS 63-100) werden durch einen Installationsautomaten mit einem Nennstrom kleiner oder gleich dem Nennstrom der Stromschiene korrekt abgesichert. Dieser Kurzschlusschutz wird maximal bis zu der Kurzschluss-Schaltleistung des Installationsautomaten garantiert.

Absicherung der MS- und MR-Stromschienensysteme mit Legrand DPX Leitungsschutzschalter siehe Katalog Verteilereinbaugeräte.

Bei den weiteren Systemen, die mit Leitungsschutzschaltern abgesichert werden, müssen die maximale elektrodynamische Beanspruchung ( $I_{pk}$  in kA) und die thermische Energie ( $I^2t$  in A<sup>2</sup>s.10<sup>3</sup>), die durch die Sicherung durchgelassen wird, unter den Werten liegen, die die Stromschiene problemlos aushalten kann (siehe für diese Werte die technischen Daten für das betreffende Stromschienensystem: SCP, Seite 116).

### Absicherung mit Sicherungsautomaten zum Schutz gegen Überlastung

Die thermische Absicherung von Leitungsschutzschaltern darf nicht höher bemessen werden als der Nennstrom, für den die Stromschiene geeignet ist.

### Absicherung mit Schmelzsicherungen

Wenn ein Stromschienensystem mit Schmelzsicherungen abgesichert werden soll, muss der Nennwert der Schmelzsicherung eine Stufe höher gewählt werden als der Stromwert der abzuschermenden Stromschiene.

Beispiel: Eine Stromschiene SCP 800 A ist korrekt abgesichert, wenn eine Schmelzsicherung von 630 A mit einer gG-Kennlinie gewählt wird.



## Anweisungen zur Erstellung eines Projekts

### Beispiel Checkliste für Kostenvoranschlag:

#### 1. Stromstärke

.....**2500**.....A

#### 2. Anwendung:

Transport   
Verteilung  Anzahl Abgangsstellen .....

#### 3. Icc am Anfang der Leitung .....kA

#### 4. Material:

Aluminium   
Kupfer

#### 5. Schutzklasse:

IP 55 (Standard)

#### 6. Lackierung:

RAL7035 (Standard)   
Andere auf Anfrage ...

#### 7. Querschnitt Nullleiter:

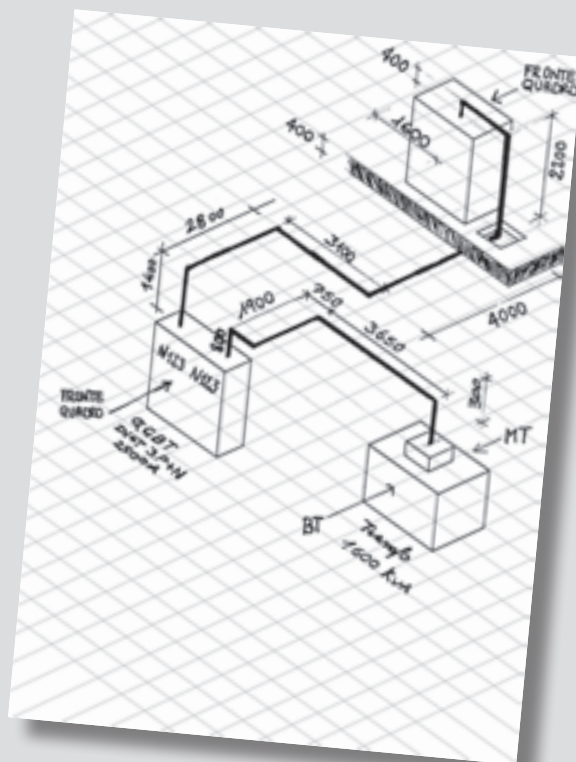
100 % SCP (Standard)   
200 % SCP2N

#### 8. Umgebungstemperatur

40 °C (Standard)   
Andere auf Anfrage ...

#### 9. Anhang Trassenverlauf der Stromschiene\*

Zeichnung   
Dwg-Datei



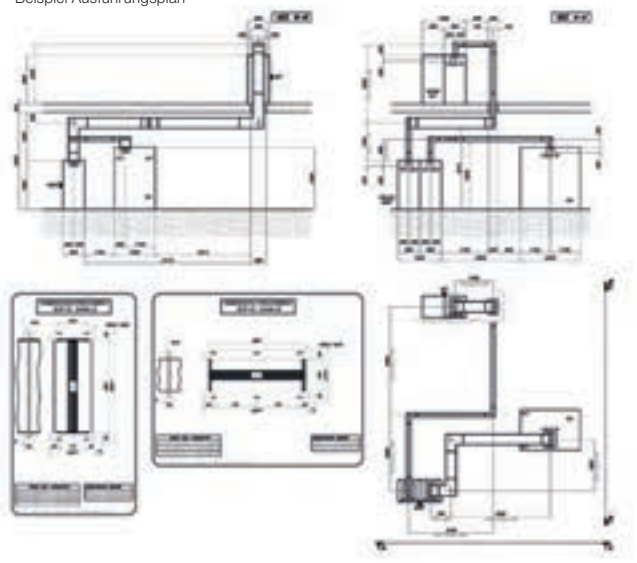
\* Beispiel für eine beigelegte Zeichnung

## Prüfungen während des Projekts

1. In den Grundrissen die richtige Anordnung der Geräte prüfen (Transformator – NS-Schaltschrank).
2. Prüfen, ob die Zeichnungen der Geräte verfügbar sind.

3. Prüfen, dass keine anderen Installationen geplant sind, die den Verlauf der Schienentrasse stören können (z. B. Leitungen für Klimaanlage und Lüftungskanäle).
4. Festlegen, wem die Planung der Anschlüsse zwischen Schienen und Geräten übertragen werden soll (Anschlüsse an die Transformatoren – Anschlüsse an NS-Schaltschranke).

Beispiel Ausführungsplan



#### Auf Anfrage:

- mechanisches Layout der Anlage
- Untersuchung der Anschlüsse an Transformator und NS-Schaltschrank
- Beratung im Hinblick auf Decken- oder Bodenbefestigung
- bei Bedarf Aufnahme vor Ort durch Fachpersonal
- Telefonservice durch die Planungsabteilung während der gesamten Installation



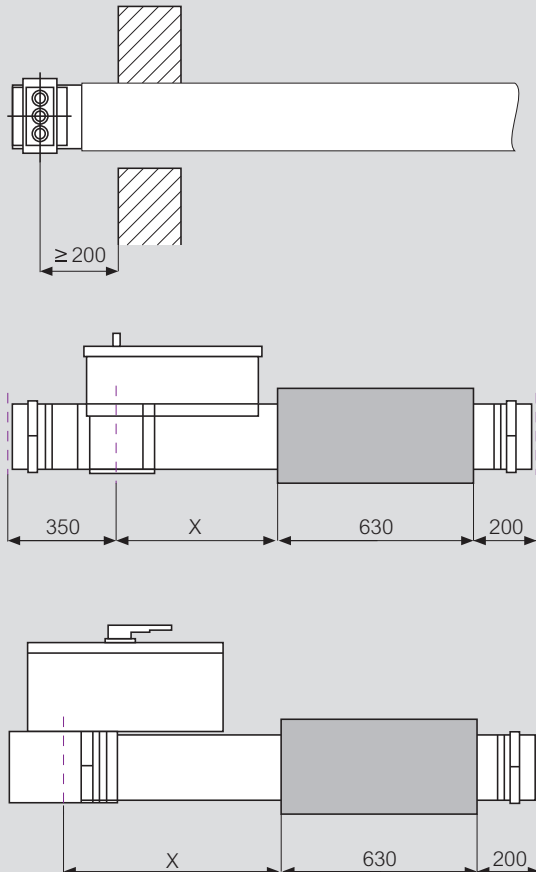
# Verteil-Stromschienen SCP

## Mechanische Sicherheitsmaßnahmen

Der Mindestabstand von der Verbindungsstelle bis zu dem Punkt, an dem die Sammelschiene eine Wand oder ein anderes bauliches Element kreuzt, muss mindestens 200 mm betragen, um die Verbindung der Verbindungsstelle zu gewährleisten.

Falls Abgangskasten und Brandschott am selben Element erforderlich sind, muss der Mindestabstand zwischen Abgangskasten und Brandschott berücksichtigt und zugleich der erforderliche Abstand im Bereich der Verbindungsstelle und der Mindestabstand zwischen Verteileröffnung und Beginn des Elements eingehalten werden.

Werden alle diese Variablen berücksichtigt, kann die Mindestgröße des Elements berechnet werden, die erforderlich ist, um den Abgangskasten und das Brandschott unterzubringen. In den folgenden Tabellen sind die Mindestgrößen angegeben.



Bezogen auf Aluminium

EINSTECK-ABGANGSKÄSTEN (X MINDESTGRÖSSE)		
Typ	Nennstrom (A)	X (mm)
1	63 – 160	520
2	250 – 630	720
3	125 – 400	620

Bezogen auf Aluminium

EINSTECKDOSEN AN ANSCHLUSSKÄSTEN		
Typ	Nennstrom (A)	X (mm)
4/5	125 – 400	700
4/5	630	820
4/5	800 – 1250	1120

### ANSCHLUSS AN DIE SCHALTANLAGE

Im Regelfall ist der Hersteller der Schaltanlage für den Anschluss des Verbindungselements und der Verteilersammelschienen in der Schaltanlage verantwortlich.

Auf Anfrage kann Zucchini den Anschluss entwickeln und liefern, sofern alle erforderlichen Informationen zur Verfügung stehen.

Alle Anschlusstypen müssen mit dem Schaltanlagenbauer vereinbart und überprüft werden.

### KURZSCHLUSSFESTIGKEIT

Die Kurzschlussfestigkeit der Verbindungselemente ist vom Anschluss der Sammelschienen in der Verteilertafel abhängig.

Die Angabe der Kurzschlussfestigkeit für die System-Sammelschienen kann nur vom Schaltanlagenbauer abgegeben werden.

Werden Bticino-MAS-Tafeln und das Zucchini-Verteil-Stromschienen verwendet, ist eine Zertifizierung der Kurzschlussfestigkeit erhältlich.




# stromschienen lanz oensingen ag

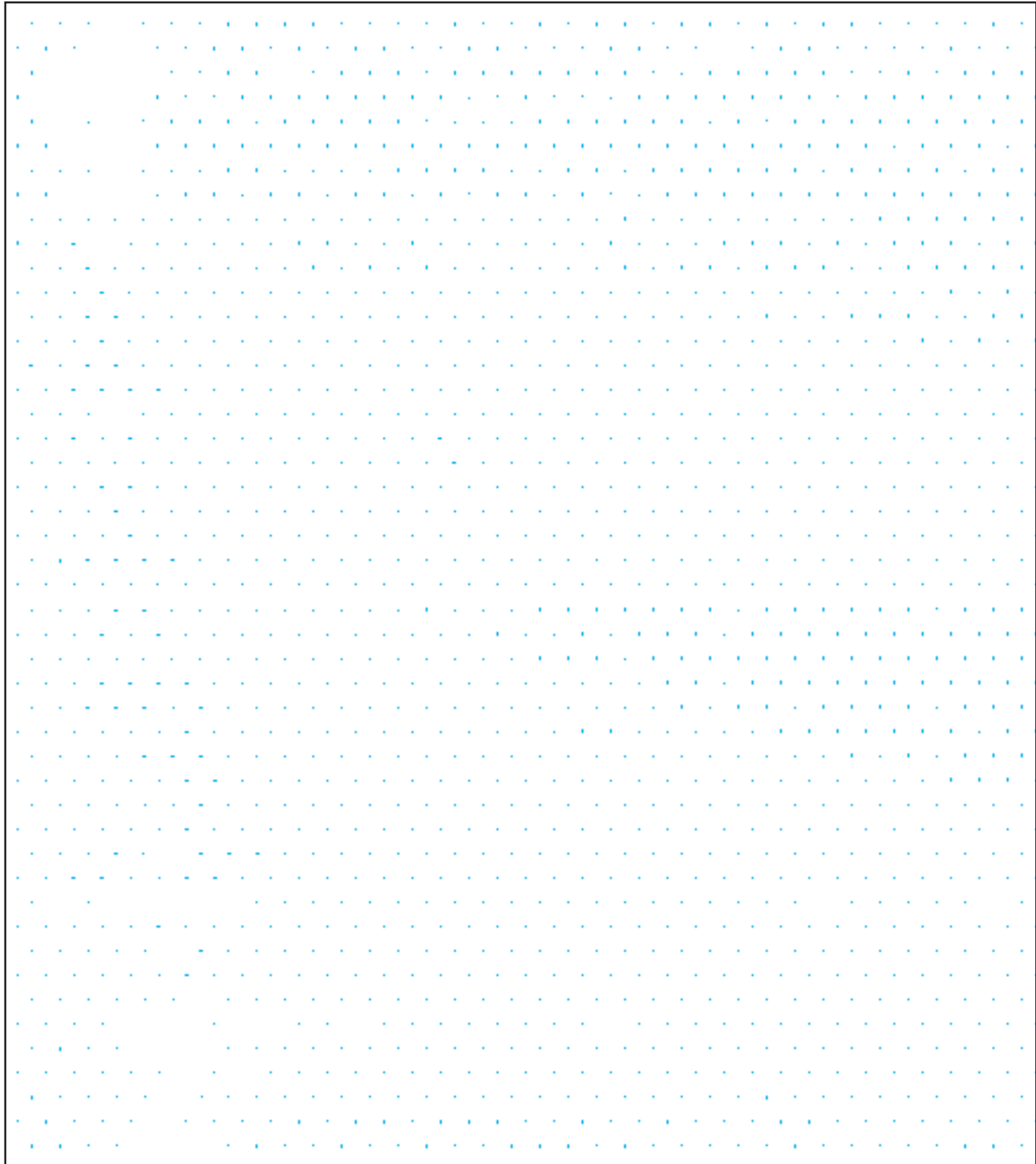
CH-4702 Oensingen  
Südringstrasse 2

www.lanz-oens.com  
info@lanz-oens.com

Tel. ++41/062 388 21 21  
Fax ++41/062 388 24 24

# Isometrie

Linien-Nr.: _____	Typ: _____	$I_N$ _____ A	Leiter:	3 P	N		PEN	Mat.:
Objekt:				Gez.:				
Kunde:				Gepr.:				



**stromschiene  
lanz oensingen ag**

CH-4702 Oensingen  
Südringstrasse 2

[www.lanz-oens.com](http://www.lanz-oens.com)  
[info@lanz-oens.com](mailto:info@lanz-oens.com)

Tel. ++41/062 388 21 21  
Fax ++41/062 388 24 24

# ZUCCHINI Niederspannungs 2.2 Verteil-Stromschienen 20 A – 6300 A

**Gut konstruiert Montagefreundlich Hoher Kundennutzen**

konnten wir Ihnen auf 90 Seiten die zielführende technischen Angaben und Unterlagen dieser bekannten und bewährten Verteil-Stromschienen machen. – Wir sind jederzeit gerne bereit, Ihnen zusätzliche Unterstützung zu geben. Rufen Sie LANZ an.

In den folgenden Seiten informieren wir Sie über den Brandschutz von Stromschienen. LANZ liefert die „LANZ fire protected“ Übertragungs-Stromschienen, geprüft auf 1 1/2 Stunden Funktionserhalt im Brandfall E90 (siehe Seite ....)\*

Wir informieren Sie auch – aus unserer Sicht – darüber, ob Kupfer- oder Aluminium-Leiter in Stromschienen vorteilhafter sind. – Auch dazu können wir Ihnen zusätzliche Angaben machen (siehe Seite .....)\*\*

**Schliesslich**

machen wir auch die LANZ Kabeführungen aufmerksam. Auch bei der Kabelführung werden Funktionserhalt im Brandfall E90 und Magnetfeld-Abschirmungen immer wichtiger. – Fragen Sie LANZ. Wir liefern für beides die richtigen und geprüften Kabelführungen.

\* MPA NRW / D-59597 Erwitte Prüfbericht Nr. 210006216-01 vom 11.07.2013  
Brandprüfung nach DIN 4102 Teil 12, Ausgabe 11/1998 an LANZ protected®-Stromschienen und Kabelanlagen

\*\* EMPA / CH-8600 Dübendorf Prüfbericht Nr. 454'083 vom 30.03.2010  
Erdbebennachweis LANZ protected® Stromschienen, und Kabelträger. Erdbebensicherheit, geprüft nach Norm SIA 261 / EUROCODE 8



**stromschienen  
lanz oensingen ag**

CH-4702 Oensingen  
Südringstrasse 2

[www.lanz-oens.com](http://www.lanz-oens.com)  
[info@lanz-oens.com](mailto:info@lanz-oens.com)

Tel. ++41/062 388 21 21  
Fax ++41/062 388 24 24



# stromschienen lanz oensingen ag

CH-4702 Oensingen  
Südringstrasse 2

www.lanz-oens.com  
info@lanz-oens.com

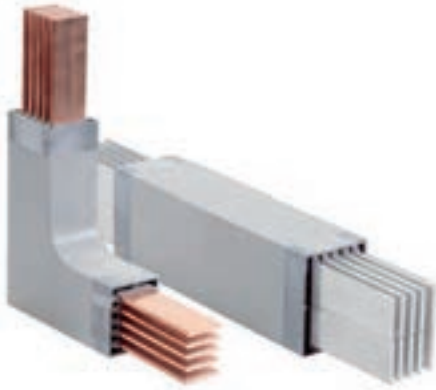
Tel. ++41/062 388 21 21  
Fax ++41/062 388 24 24

An unsere sehr geehrten  
Kunden und Geschäftspartner

## LANZ informiert:

### Bisher gut. Neu besser:

Schützen Sie die Hauptleitungen vom Trafo zu den Haupt- und Unterverteilern während 1 1/2 Stunden (E90) im Brandfall mit den neuen „LANZ fire protected®“ Stromschienen 435 A – 3680 A



Die wichtigsten elektrischen Leitungen im Gebäude müssen den Funktionserhalt im Brandfall während 1 1/2 Stunden (E90) sicherstellen. Bei der Hauptleitungen darf kein Stromunterbruch entstehen.

Die „LANZ fire protected®“ Stromschienen sichern das zu. Sie sind preisgünstig. Sie werden mit Cu- oder den modernen verzinneten Alu-Leitern ausgerüstet. Sie sind auch auf Erdbebensicherheit nach Norm SIA 261/Eurocode 8 geprüft. Fordern Sie die Prüfberichte der beiden Materialprüfungsanstalten an.

Verlangen Sie Sicherheit. Planen Sie mit den sicheren „LANZ fire protected®“ Stromschienen der stromschienen lanz oensingen ag. Wir beraten Sie, machen Ihnen eine preisgünstige Offerte, und liefern und montieren termingerecht.

Mit höflicher Empfehlung  
stromschienen lanz oensingen ag

gez. Patrick Friker    gez. Harry Gottburg

MPA NRW / D-59597 Erwitte Prüfbericht Nr. 210006216-01 vom 11.07.2013  
Brandprüfung nach DIN 4102 Teil 12, Ausgabe 11/1998 an LANZ protected®-Stromschienen und Kabelanlagen

EMPA / CH-8600 Dübendorf Prüfbericht Nr. 454'083 vom 30.03.2010  
Erdbebennachweis LANZ protected® Stromschienen, und Kabelträger. Erdbebensicherheit, geprüft nach Norm SIA 261 / EUROCODE 8



# stromschienen lanz oensingen ag

CH-4702 Oensingen  
Südringstrasse 2

www.lanz-oens.com  
info@lanz-oens.com

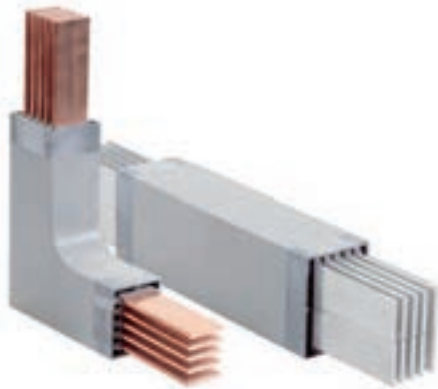
Tel. ++41/062 388 21 21  
Fax ++41/062 388 24 24

**LANZ baut  
den Vorsprung  
weiter aus**

An unsere sehr geehrten  
Kunden und Geschäftspartner

## LANZ informiert:

**BISHER Grosszügig**  
**NEU Kostenbewusst**



Bekanntlich sind die LANZ protected® Übertragungs-Stromschienen und die ZUCCHINI Verteil-Stromschienen mit Aluminium- **oder** mit Kupfer-Leitern erhältlich. **Unsere Kunden wollen deshalb wissen: „Welches Leitermaterial nehmen wir?“**

Von 1996 bis 2003 waren die Weltmarkt-Preise pro to Kupfer Grade A und pro to Aluminium 99,5 % **ungefähr gleich**.

**Die Kunden wählten grosszügig Kupfer-Leiter.**

Ab 2004 bis heute wurde Kupfer zeitweise bis 4 mal teurer als Aluminium (siehe Grafik auf der Innenseite). Dementsprechend stiegen auch die Herstellereinstellungen für Stromschienen mit Kupfer-Leitern.

**Heute entscheidet man kostenbewusst.**

Welches die Grundlagen und die **Wirtschaftlichkeits-Überlegungen** sind, ist auf der Innenseite dieses Flyers aufgeführt. – Gemeinsam finden wir die beste Stromschiene für Ihr individuelles Projekt. Wir bieten Ihnen eine Berechnung des Stromverbrauches der Schiene an, sowie der Energieeffizienz und der voraussichtlichen Betriebskosten. Rufen Sie uns an **062 388 21 21**.

Mit höflicher Empfehlung  
**stromschienen lanz oensingen ag**

gez. Harry Gottburg

gez. Patrick Friker

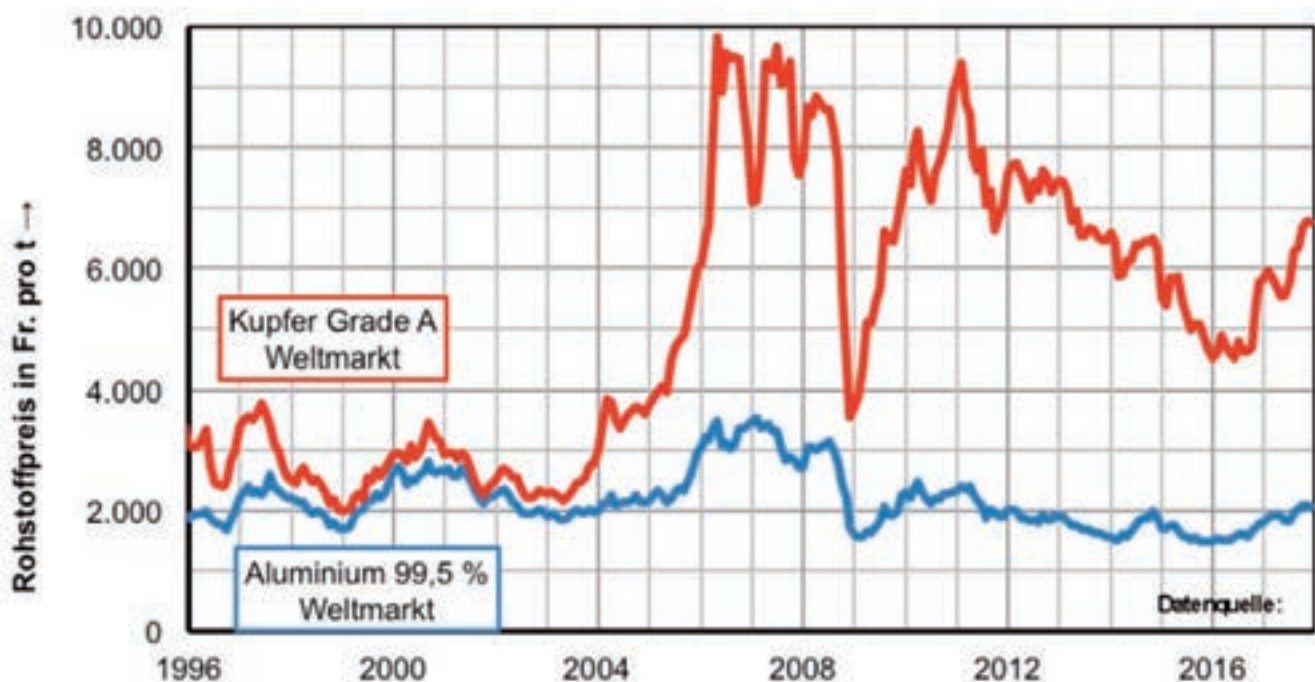
# LANZ protected® Übertragungs-Stromschienen und ZUCCHINI Verteil-Stromschienen sind mit Aluminium- oder mit Kupfer-Leitern erhältlich. Welches Material passt zu Ihrem Projekt?

## Die Grundlagen

Zuverlässigkeit und Sicherheit  
**Alu und Kupfer sind technisch gleichwertig**

Eine Stromschienentrassee besteht aus Dutzenden mit Kupplungen verbundenen Elementen. Wichtig ist eine sichere und langzeitstabile Kontaktierung. Kupfer galt als der zuverlässigere und hochwertigere Kontaktwerkstoff.

**Die Übertragungs-Stromschienen LANZ protected® mit Aluminiumleiter haben verzinnte Kontaktflächen: Diese veredelten Aluminiumleiter kontaktieren auch bei rauen Verhältnissen auf der Baustelle genau so zuverlässig und sicher wie Kupfer.**



## Die Investitionskosten

**Vorteil Aluminium**

Aluminium hat seit Jahrzehnten einen niedrigeren und stabileren Preis als Kupfer. Aus diesem Grund können wir LANZ protected® und ZUCCHINI Stromschienen mit Aluminiumleitern bei gleicher Stromtragfähigkeit zu einem deutlich günstigeren Preis offerieren.

## Die Betriebskosten

**Vorteil Kupfer**

Kupfer hat verglichen mit Aluminium eine um 80 % höhere elektrische Leitfähigkeit. Aus diesem Grund entstehen beim Stromtransport weniger Verluste als bei Aluminiumleitern. Dies führt abhängig von der Belastung und vom Strompreis zu niedrigeren Betriebskosten.



# stromschienen lanz oensingen ag

CH-4702 Oensingen  
Südringstrasse 2

[www.lanz-oens.com](http://www.lanz-oens.com)  
[info@lanz-oens.com](mailto:info@lanz-oens.com)

Tel. ++41/062 388 21 21  
Fax ++41/062 388 24 24

## Die Wirtschaftlichkeit

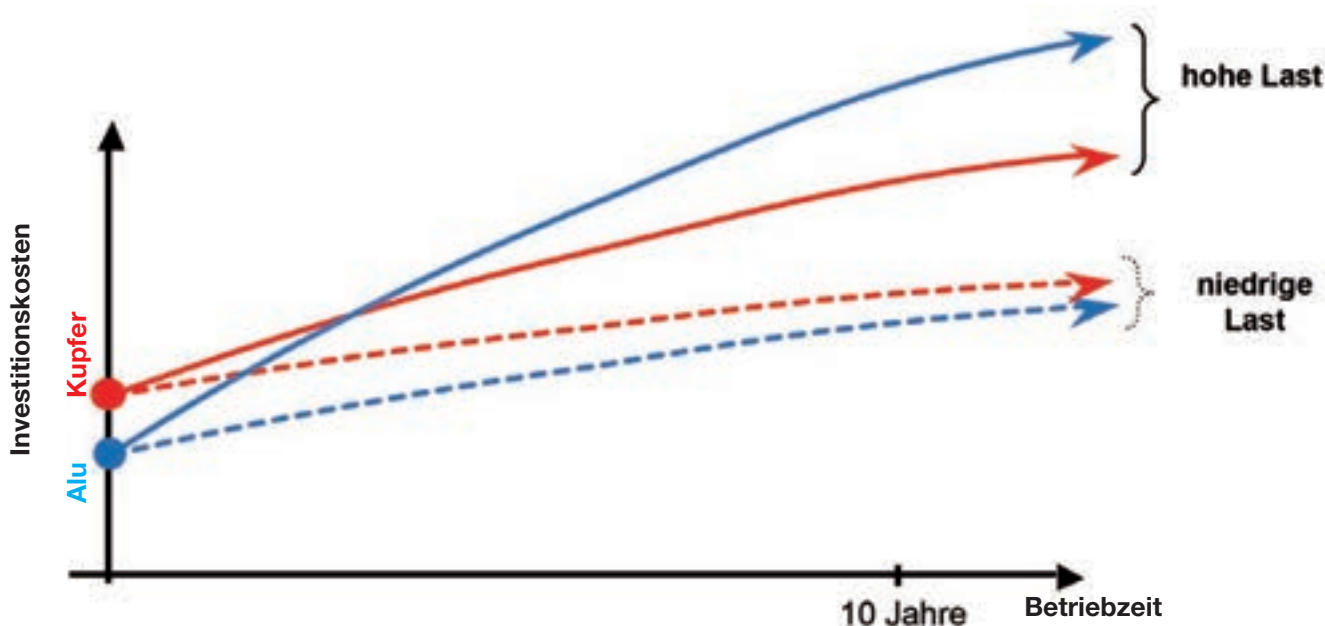
Bei der Installation von neuen Stromschienen sind **Stromschienen mit Aluminiumleitern** zu Beginn immer im Kostenvorteil. Bei geringer Grundlast und wenigen Lastspitzen am Tag (Geschäftshäuser) bleibt dieser Kostenverteil lange erhalten. Die erhöhten Betriebskosten gegenüber Kupfer fallen auch über mehrere Jahre kaum ins Gewicht.

**In diesem Fall profitieren Sie von Aluminiumleitern.**

Bei hoher Belastung, beispielsweise für energieintensives Gewerbe oder Blockheizkraftwerke, sind die Betriebskosten gegenüber den Investitionskosten dominant.

**Hier klar Kupferleiter:**

**Weniger Verlustenergie, höhere Effizienz. Die erhöhten Investitionskosten sind bereits nach wenigen Jahren amortisiert.**



## Unsere Empfehlung

- **Aluminiumleiter** sind immer dann die beste Wahl, wenn die Investitionskosten entscheidend sind, oder kleine bis mittlere Strombelastungen vorherrschen.
- **Kupferleiter** sind für Sonderanwendungen mit hoher Strombelastung und erhöhter Anforderung an die Energieeffizienz optimal.

Gemeinsam finden wir die beste Stromschiene für Ihr individuelles Projekt. Wir bieten Ihnen eine Berechnung des Stromverbrauchs, der Energieeffizienz und der voraussichtlichen Betriebskosten an. Rufen Sie an 062/388 21 21.



# stromschienen lanz oensingen ag

CH-4702 Oensingen  
Südringstrasse 2

[www.lanz-oens.com](http://www.lanz-oens.com)  
[info@lanz-oens.com](mailto:info@lanz-oens.com)

Tel. ++41/062 388 21 21  
Fax ++41/062 388 24 24



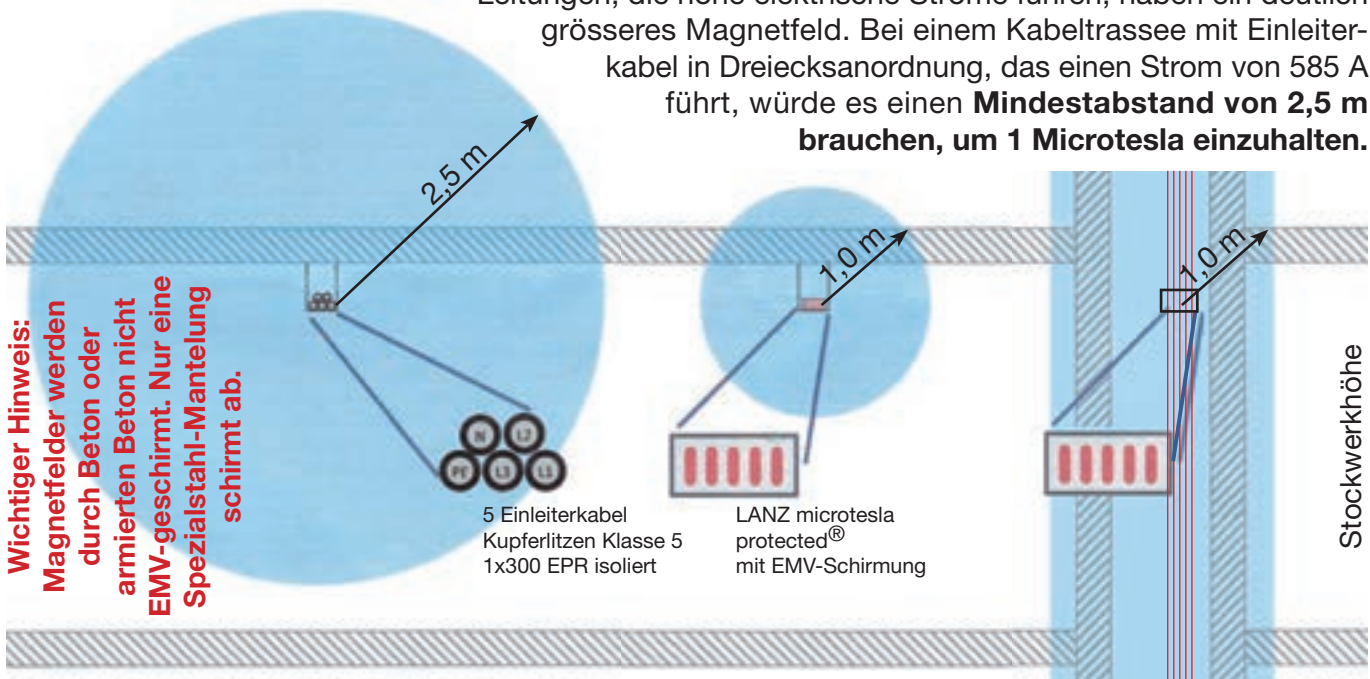
## LANZ informiert:

### Bisher gut, neu besser: Achtung Magnetfelder

Elektrischer Strom verursacht immer Magnetfelder. Die Schweiz hat zum Personenschutz europaweit die strengsten Grenzwerte für die von elektrischen Anlagen verursachten Magnetfelder.

Verordnung SR 814.710: Dort, wo sich regelmässig oder während längerer Zeit Menschen aufhalten, darf die von elektrischen Anlagen verursachte **magnetische Flussdichte einen Effektivwert von 1 Microtesla nicht überschreiten.**

Leitungen, die hohe elektrische Ströme führen, haben ein deutlich grösseres Magnetfeld. Bei einer Kabeltrasse mit Einleiterkabel in Dreiecksanordnung, das einen Strom von 585 A führt, würde es einen **Mindestabstand von 2,5 m brauchen, um 1 Microtesla einzuhalten.**



Hier werden „LANZ microtesla protected®“ Stromschiene verwendet. Sie haben verzinnte Aluleiter und erzielen eine Flussdichte von weniger als 1 Microtesla im Abstand von 1 m. Das ermöglicht:

- eine einfache Linienführung mit minimalem Raumbedarf dank kleinerem Magnetfeld und
- die universelle Verwendung für Bemessungsströme bis 3680 A. Beachten Sie die Fusszeile über die Prüfberichte.

Unverzichtbar ist ein abgeschirmtes Magnetfeld in Steigzonen (siehe Skizze oben rechts). Es ist empfehlenswert, in Steigzonen die Abschirmung **zu kombinieren** mit Brandschutz d.h. mit Funktionserhalt E90 im Brandfall. „LANZ combined protected®“

Verlangen Sie Beratung und Offerte. Wir danken Ihnen für Ihre bisherige Kundentreue. LANZ tut weiterhin alles, um Sie als Kunden zu behalten, oder Sie als neuen Kunden zu gewinnen.

Mit höflicher Empfehlung  
**stromschiene lanz oensingen ag**  
gez. Patrick Friker    gez. Harry Gottburg





**LANZ ist BIM Ready!**  
BIM-fähige Revit-Familien  
für LANZ Kabelführungs-  
Produkte stehen auf  
[www.lanz-oens.com](http://www.lanz-oens.com) zum  
Download zur Verfügung.

An unsere sehr geehrten  
Kunden und Geschäftspartner

## LANZ informiert

### Hier der Katalog „LANZ führt Kabel 1.1“ – Was gibt's Neues?

- Biegesteife Gitterbahn-Tragbleche. Gitterbahnen biegen nicht mehr durch\*.  
(Seite 13 und 18 und Tabelle Seite 140)
- MULTIFIX-Deckenstützen 50 x 50 für 1-Punkt-Einhänge-Montage (Seite 23)
- Ökologie bei LANZ – Was tut LANZ? Ökologie geht alle an. (Seite 26–27)
- 3 m lange Kabelbahnen mit doppelten Kabelschutzschwellen und vorgeschnit-  
tenen Kabeldurchführungen. Neu mit ZMA 310 (Zink-Magnesium-Aluminium)  
Beschichtung\* (Seite 28–43, und Tabelle Seite 141)
- 3 m **rostfreie A4** Kabelbahnen 100–400 mm breit (ab Seite 50)
- EMV fachgerechte Kabelverlegung. (ab Seite 61)  
EMV Kabelwannen (Seite 31 und 55)
- Für Deckenstützen: 1-Punkt-Einhänge-Montage und Einhänge-Montage. (Seite 81)
- Deckel für **alle** Steigleitungen. Richtbleche für Deckel. (Seite 97)
- MULTIFIX-Rohrschellen-Anbinder: Informieren Sie Ihre Heizungs- und Sanitär-Kol-  
legen, dass Rohre und Leitungen einfach an verzahnte „LANZ MULTIFIX-Schienen  
und -Systemteile“\* befestigt werden können. Muster liefert LANZ gratis (Seite 117)
- **Das umfassende LANZ-Lieferprogramm für Kabelführungen geprüft auf Funk-  
tionserhalt im Brandfall nach DIN 4201 – Teil 12\*** (ab Seite 126)
- Die in Zusammenarbeit mit der Technischen Universität Dresden entwickelte LANZ  
Z-Übertragungs-Stromschienen\* (Seite 148–149)

LANZ möchte Sie als Kunden gewinnen, oder, wenn Sie es schon sind, als Kunden  
behalten. – LANZ ist preislich **international konkurrenzfähig**. Rufen Sie an.

Mit freundlichen Grüssen  
lanz oensingen ag

Rolf Zbinden  
Geschäftsführer

Robin Martin  
Mitglied der Geschäftsleitung

\* pat. oder pat. pending

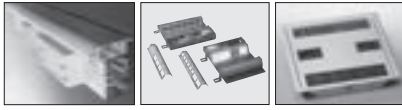


# lanz oensingen ag

CH-4702 Oensingen  
Südringstrasse 2

www.lanz-oens.com  
info@lanz-oens.com

Tel. ++41/062 388 21 21  
Fax ++41/062 388 24 24



An unsere sehr verehrten  
Kunden und Geschäftspartner

Wie Strom-, Daten- und Telefonleitungen zu Arbeitsplätzen in Büros, Labors und Werkstätten führen?

→ Mit LANZ Brüstungskanal-Stromschienen:  
Das Beste und Modernste zur Strom-, Kommunikations- und Datenleitungs-Führung. CE- und EN/IEC-konform  
• 2 Stromkreise 230 V/63 A und 400 V/63 A  
• Steckbare Abgangskästen mit Steckdosen 12 V 230 V 400 V, einzeln abgesichert mit LS oder Fi/LS  
• Topdesign weiss und silber/schwarz

→ Mit LANZ Doppelboden-Installationsmaterial:  
• Flachgitter für geordnete Kabelführung • Bodenanschlussdosen für Strom, Daten, Telefon für alle Steckersysteme • Kabelauslässe.



## LANZ informiert:

Wie führt man Strom-, Daten- und Kommunikationskabel zu den Arbeitsplätzen in Büros, Labors und Werkstätten?

Ästhetisch ordnungsgemäss kostengünstig jederzeit änder- und erweiterbar, d.h. mit modernster Technik.

### Mit LANZ Brüstungskanal-Stromschienen

- 2 Stromkreise 230V / 63A und 400V / 63A
- Steckbare Abgangskästen mit Steckdosen 12V 230V und 400V, einzeln abgesichert mit LS oder Fi/LS
- Topdesign. Weiss und Schwarz/Silber



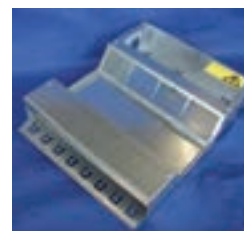
KB System  
silber/schwarz



KB System  
weiss

### Mit LANZ Doppelboden-Installationsmaterial

- Flachgitter für die geordnete Kabelführung
- Bodenanschlussdosen für Strom, Daten und Telefon für alle Steckersysteme
- Kabelauslässe in verschiedenen Formen und Grössen



LANZ

**LANZ ist BIM Ready!**  
BIM-fähige Revit-Familien für LANZ Produkte stehen Ihnen auf [www.lanz-oens.com](http://www.lanz-oens.com) zum Download zur Verfügung.

Rufen Sie LANZ an, wenn Sie Büros, Labors und Werkstätten neu planen oder modernisieren. Admir Salkic berät Sie kompetent, bringt Muster mit und unterbreitet Ihnen eine unverbindliche Offerte.

Admir Salkic

LANZ Produktmanager  
Arbeitsplatzerschliessung

# stromschienen

**Fax an:**



**062 388 24 24**

Tel.: 062 388 21 21 [www.lanz-oens.com](http://www.lanz-oens.com)

E-Mail: [info@lanz-oens.com](mailto:info@lanz-oens.com)

**Bestellung**

**Offert-Anfrage**

**Wir wünschen Ihren Besuch**

Bitte Zutreffendes ankreuzen

Kom. \_\_\_\_\_

**EMPFÄNGER:**

stromschienen lanz oensingen ag

Südringstrasse 2

4702 Oensingen

z. Hd. von:

Mitteilung:

**ABSENDER:**

Firma:

Strasse:

PLZ/Ort:

Referenz:

Tel.:

Fax:

E-Mail:

Pos.	Menge	Bezeichnung	Bestell-Nr.	Preis
1.				
2.				
3.				
4.				
5.				

Datum:

Unterschrift:



# stromschienen lanz oensingen ag

CH-4702 Oensingen  
Südringstrasse 2





[www.lanz-oens.com](http://www.lanz-oens.com)  
[info@lanz-oens.com](mailto:info@lanz-oens.com)

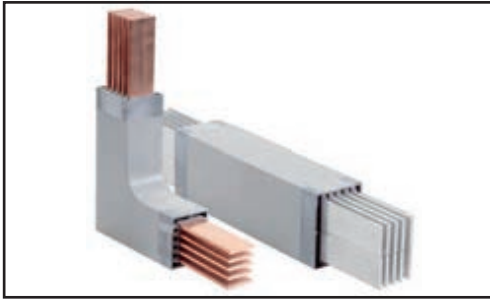
Tel. ++41/062 388 21 21  
Fax ++41/062 388 24 24



LANZ ist BIM Ready!  
[www.lanz-oens.com](http://www.lanz-oens.com)

## LANZ protected® 435 A – 3380 A Übertragungs-Stromschienen und Steigleitungen mit Cu- oder Alu-Leiter:

-  **microtesla protected® Stromschienen**  
schirmen niederfrequente Magnetfelder EMV  
auf 1 Microtesla im Abstand von 1 m ab
-  **fire protected® Stromschienen**  
sorgen 1 1/2 Stunden für Funktionserhalt im Brandfall
-  **water protected® Stromschienen**  
schützen IP 68 vor Feuchtigkeit und Wasser
-  **combined protected® Steigleitungen**  
schirmen Magnetfelder EMV auf 1 Microtesla ab **und**  
sorgen 1 1/2 Stunden für Funktionserhalt im Brandfall



LANZ ist BIM Ready!  
[www.lanz-oens.com](http://www.lanz-oens.com)

## ZUCCHINI Verteil-Stromschienen SCP 630–6300 A

LANZ liefert Verteil-Stromschienen für die preisgünstige Anspeisung von Beleuchtungsbändern, Rinnenstrahlern, Kleinverbraucher und für Fabriken, Montagehallen, Garagen, Depots etc.

ZUCCHINI ist eine Tochtergesellschaft des französischen Elektro-Konzerns Legrand (30 000 MA). – **Verlangen Sie von LANZ Offerte.**

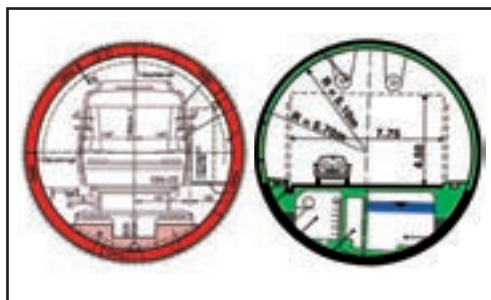


LANZ ist BIM Ready!  
[www.lanz-oens.com](http://www.lanz-oens.com)

## LANZ führt Kabel – aus verzinktem, tauchfeuer- verzinktem und rostfreiem Stahl A4

G-Kanäle und Weitspann-Multibahnen sind 3-fach geprüft auf Erdbebensicherheit, Schock und Funktionserhalt im Brandfall E90.

– **LANZ – die sichere Kabelführung in allen Bauten.**



## LANZ – im Tunnel zuhause

Sichere Kabelführung für Metro-, Bahn- und Strassentunnel

Für den Einsatz in Kavernen, Stollen, Metro-, Bahn- und Strassentunnel produziert LANZ Kabelträgermaterial, das sich durch bessere Konstruktion, einfachere Montage, Funktionalität, Korrosionsresistent und hohe Sicherheit auszeichnet.

**LANZ ist BIM Ready! BIM-fähige Revit-Familien für LANZ Stromschienen und Kabelführungen stehen ihnen auf [www.lanz-oens.com](http://www.lanz-oens.com) zum Download zur Verfügung.**

LANZ – der Spezialist für innovative Systeme. Fragen Sie LANZ oder Ihren Grosshändler. Wir beraten Sie gerne. Verlangen Sie Offerte und rasche und preisgünstige Lieferung von LANZ:

Tel. ++41/062 388 21 21 · Fax ++41/062 388 24 24 · E-Mail: [info@lanz-oens.com](mailto:info@lanz-oens.com) · Internet: [www.lanz-oens.com](http://www.lanz-oens.com)



# lanz oensingen ag

CH-4702 Oensingen  
Südringstrasse 2

[www.lanz-oens.com](http://www.lanz-oens.com)  
[info@lanz-oens.com](mailto:info@lanz-oens.com)

Tel. ++41/062 388 21 21  
Fax ++41/062 388 24 24