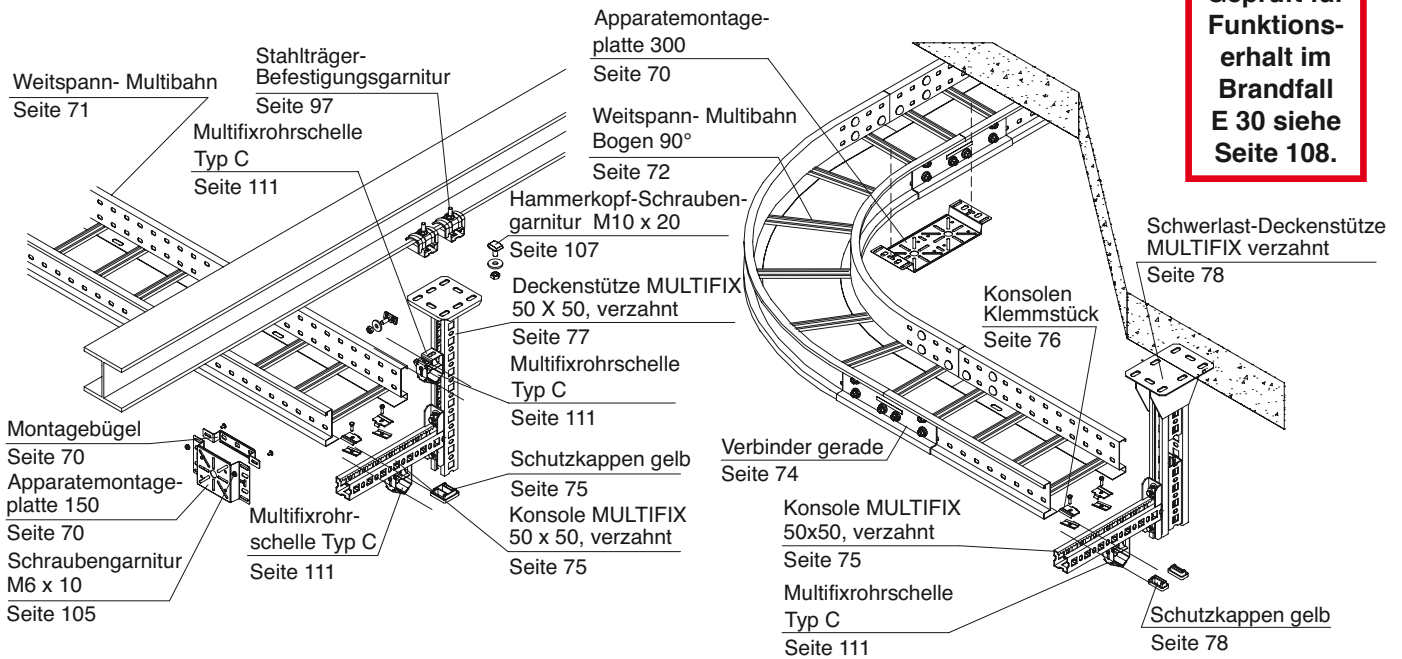


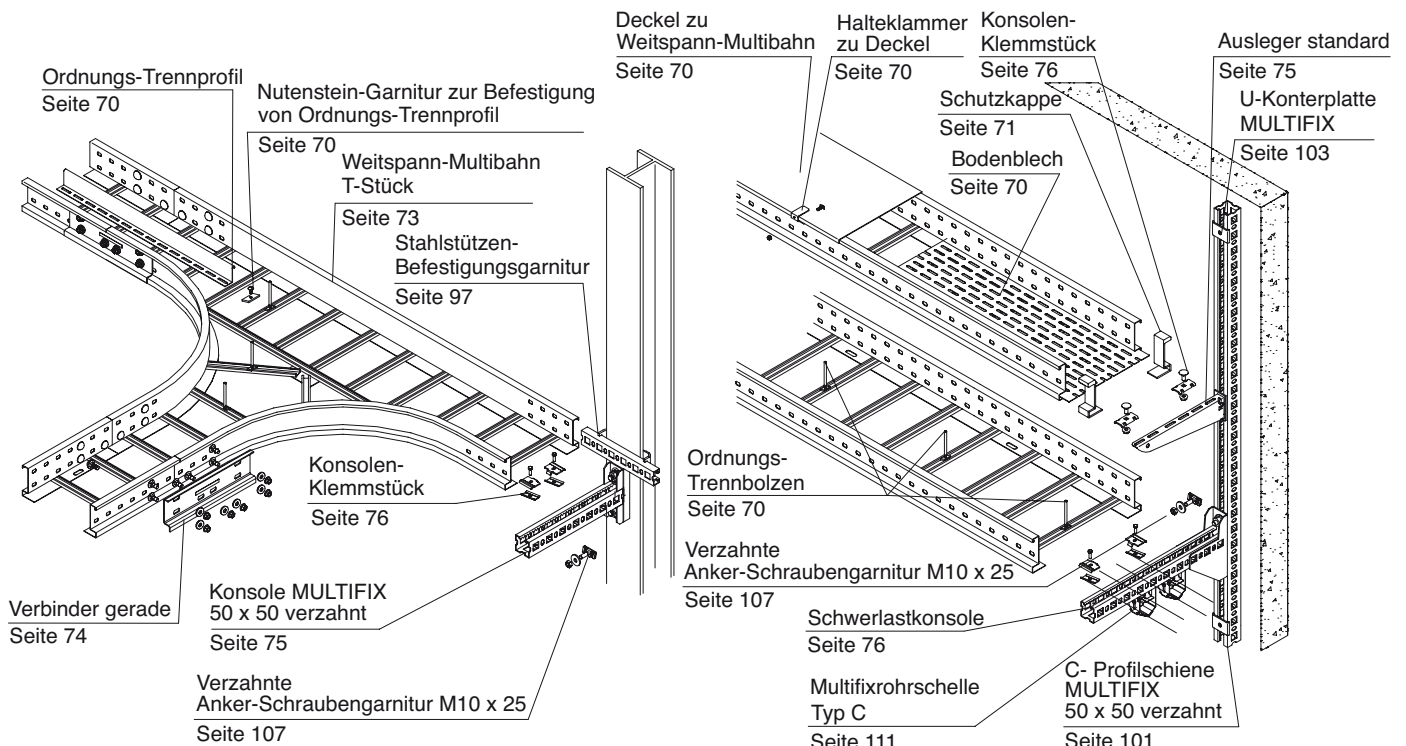
LANZ Weitspann-MB Montagebeispiele

**Geprüft für
Funktions-
erhalt im
Brandfall
E 30 siehe
Seite 108.**



Deckenmontage im Stahlbau

Deckenmontage Beton



Wandmontage im Stahlbau

Wandmontage Beton / Mauerwerk

! Immer die auf die Dübel wirkenden Zug- und Querkräfte sowie Kantenabstand und Untergrund-Festigkeit berücksichtigen. Bei geringer Untergrund-Festigkeit Ausleger standard oder Konsolen MULTIFIX an Profilschienen MULTIFIX 50 x 50 anschrauben.

! Bei einseitiger Belastung sind Deckenstützen MULTIFIX nur für Bahnbreiten 200 und 300 mm verwendbar; ab Bahnbreite 400 mm Schwerlast-Deckenstützen MULTIFIX verwenden. Die Abstützung mit Kurzstreben kann je nach Belastung erforderlich sein. Fragen Sie LANZ an!

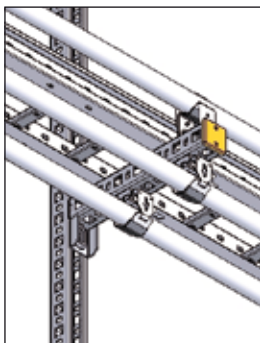
! K a b e l l a s t e n gleichmässig auf die Breite der Weitspann-Multibahnen verteilen; ungleichmässige Belastung kann zur Torsion der Weitspann-Multibahnen führen.

LANZ Weitspann-Multibahnen **Stahl verzinkt**

Universell verwendbar für schwere Kabelinstallationen ● Max. 4 m (60 mm) bzw. max. 6 m (110 mm) Stützabstand nach Norm IEC 61537 ● Typ 60 mm geprüft für Funktionserhalt im Brandfall E 30 ● Für koordinierbare Installationen geeignet¹⁾ ● Kostensparend

LANZ Weitspann-Multibahnen werden dort verwendet, wo rationell und mit grossem Stützabstand montiert werden kann: in grossen Fabrik-, Lager- und Ausstellungshallen, in Medienschächten, in Bahn- und Strassentunnel etc. Erlaubt differenzierte Wahl der Leiterquerschnitte nach Norm NIN 2000 / SN 1000. Das Trägermaterial MULTIFIX ist zur Montage von Rohrleitungen mit 15–80 mm Ø verwendbar.

Das LANZ Weitspann-Multibahn-System ist auch lieferbar aus Stahl tauchfeuerverzinkt EN ISO 1461 und Stahl rostfrei A4 und A5. Es ist rasch montiert und gibt hervorragenden Kundennutzen.



LANZ Weitspann-Multibahnen bieten Planern, Unternehmern und Anlagenbetreibern überzeugende Vorteile:

- **Hohe Tragfähigkeit der Weitspann-Multibahnen** Durch das stark dimensionierte Material, die Formgebung der Seitenwände und ein modernes Herstellungsverfahren sind Stützabstände bis 4 m bzw. 6 m für 500 N/m möglich, entsprechend Norm IEC 61537.
- **Hohe Sicherheit des Trägermaterials** Das auf Schocksicherheit geprüfte, abrutschsicher verzahnte MULTIFIX-Trägermaterial (intl. pat.) garantiert sichere Befestigungen (Attest SCES 014, Basisschutz 1 bar und Schutzgrad 3 bar). Das LANZ Weitspann-Multibahn-System ist zudem auf Erdbebensicherheit und Funktionserhalt im Brandfall geprüft.
- **Gelochte C-Sprossen** In den gelochten Sprossen bleibt kein Kondensat und kein Wasser liegen. Kabelbinder zur Fixierung der Kabel können besonders einfach eingeschlaucht und befestigt werden.
- **Rohrleitungsinstallationen koordinierbar** An das MULTIFIX-Trägermaterial können – zusätzlich zu den Weitspann-Multibahnen – mit MULTIFIX-Rohrschellen (bitte fragen Sie LANZ an) isolierte und unisolierte Rohre von 15 bis 80 mm Ø rasch und sicher befestigt werden.
Koordinierte Installationen? – Mit LANZ ja!
- **Stahl rostfrei mit geprüfter Stahlqualität** LANZ Weitspann-Multibahnen und Trägermaterial werden auch aus **rostfreiem Stahl A4, WN 1.4571, mit Prüfzeugnis** geliefert. Auf Kundenwunsch liefert LANZ auch rostfreien Stahl mit anderen Werkstoff-Nummern (WN), z. B. A5, WN1.4539. Fragen Sie an.
- **Kostensparend 1. Grund:** Weil mit LANZ Weitspann-Multibahnen grössere Stützabstände zulässig sind, wird **weniger Trägermaterial** benötigt.
Das reduziert die Materialkosten.
- **Kostensparend 2. Grund:** Grössere Stützabstände reduzieren die **Montagekosten** und bringen Zeitgewinn.
- **Kostensparend 3. Grund:** LANZ Konsolen (intl. pat.) können mit LANZ Haken schraubenlos und rüttelsicher montiert werden, d. h. rascher als geschraubte Ausleger. Nochmals weniger Montagekosten, nochmals Zeitgewinn.
Sind das nicht 3 gute Gründe **mehr** für die Wahl von LANZ Weitspann-Multibahnen?

Setzen Sie moderne, preisgünstige LANZ Weitspann-Multibahnen ein. Stellen Sie fest, wie viel einfacher es ist, mit LANZ Weitspann-Multibahnen die Kabelführung und – bei koordinierbaren Installationen – die Rohrleitung zu planen und zu realisieren. Vergleichen Sie! Fragen Sie LANZ für Beratung, Offerte, rasche und preisgünstige Lieferung im In- und Ausland.



¹⁾ Einzelheiten über die Aufgaben und das Vorgehen für die **technische Koordination** und für die **räumliche Koordination** der verschiedenen Gebäudeinstallationen (Elektro, Heizung, Sanitär etc.) siehe **SIA Ordnung 108 Auflage 2001** Leistungen und Honorare der Maschinen- und Elektro-Ingenieure sowie der Fachingenieure für Gebäudeinstallationen.

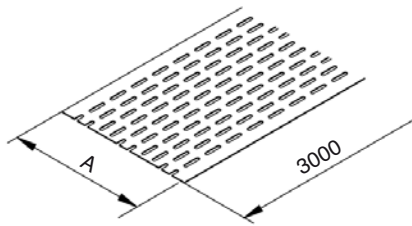
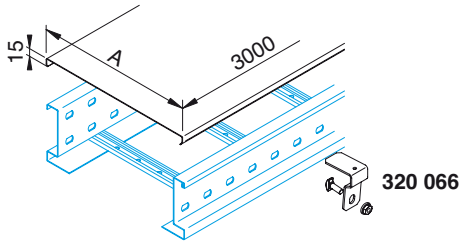
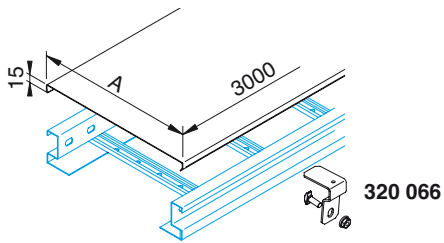



lanz oensingen ag

CH-4702 Oensingen
Tel. ++41/062 388 21 21

Südringstrasse 2
Fax ++41/062 388 24 24

www.lanz-oens.com
E-Mail: info@lanz-oens.com



 Um Kabelschäden zu vermeiden bitte Sichtblenden mit Stossleisten **307 746** –**307 750** (siehe Seite 47) verbinden.



Deckel zu Weitspann-Multibahnen

Als Schmutz- und Berührungsschutz und zur Verbesserung der elektromagnetischen Abschirmung. Normlänge 3 m. Stahl 1 mm sendzimirverzinkt.

A mm	E-No	Bestell-Nr.	Preis/m
200	127 003 116	320 028	
300	127 003 126	320 029	
400	127 003 136	320 030	
500	127 003 146	320 031	
600	127 003 156	320 032	

Halteklammer zur Deckelfixierung auf 60 mm **und** 110 mm Weitspann-Multibahnen 127 098 866 **320 066**

Sichtschutz-Bodenbleche zu Weitspann-MB

Zum Schutz empfindlicher Kabel gegen Einwirkungen von unten sowie als Sichtschutz, besonders in farbig Epoxi-pulverbeschichteter Ausführung. Stahl 1 / 1,25 mm sendzimirverzinkt, mit Längslochungen 7 x 35 mm für ausreichende Kabelbelüftung. **Ecken gerundet.**

Normbreite B mm	E-No	Bestell-Nr.	Preis/m
200	127 003 916	320 075	
300	127 003 926	320 076	
400	127 003 936	320 077	
500	127 003 946	320 078	
600	127 003 956	320 079	

Nutenstein-Garnitur zur Befestigung von Bodenblechen an den C-Sprossen. Schachteln zu 25 Stück. **320 365**

Ordnungs-Trennbolzen

Für **nicht** durchgehende Ortstrennung von LANZ Weitspann-Multibahnen. Rostfreier Rundstahl 10 mm Ø, komplett mit Gewindeplatte. Montage im Abstand von ca. 1 m in den gelochten C-Sprossen.

für Seitenwand

	höhe L mm	E-No	Bestell-Nr.	Preis
Ordnungs-Trennbolzen	60	127 008 706	308 762	
Ordnungs-Trennbolzen	110		308 763	

Apparate-Montageplatte

Apparate-Montageplatte für Steckdosen, Schalter, Abzweigkästen etc. Stahl 1 mm. Sendzimirverzinkt. Befestigung **seitlich an den LANZ Weitspann-Multibahnen** mit Adapter und Schraubengarnituren M 10 x 25 oder **unter den Bahnen** mit Schraubengarnituren M 6 x 10 (separat bestellen).

	E-No	Bestell-Nr.	Preis
Apparate-Montageplatte 1-fach		308 988	
Apparate-Montageplatte 2-fach		308 989	
Adapter für Montage seitlich		308 987	
Schraubengarnituren M 6 x 10	127 090 006	307 144	
Schraubengarnituren M 10 x 25 verdrehsicher	127 090 026	307 740	

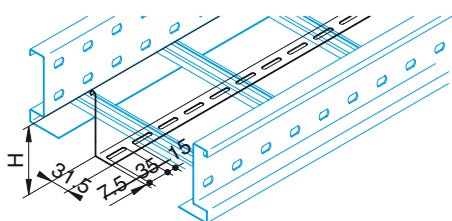
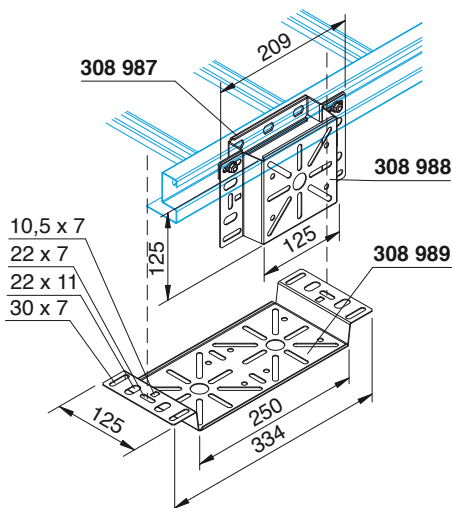
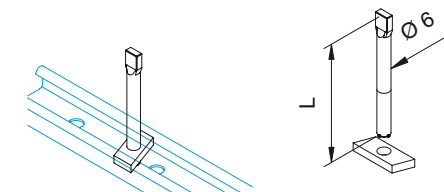
Ordnungs-Trennprofile

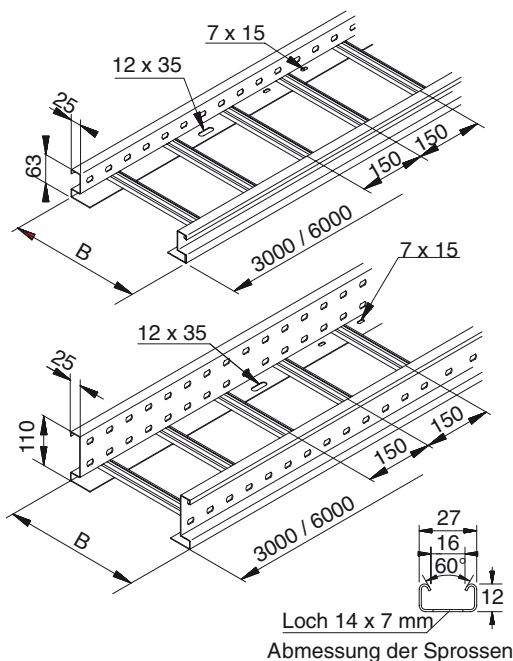
Für **durchgehende** Ortstrennung von LANZ Weitspann-Multibahnen. Normlänge 3 m. Stahl 1 mm, sendzimirverzinkt, gelocht. Befestigung im Abstand von ca. 1 m in den gelochten C-Sprossen mit Nutenstein-Garnitur 320 365 (separat bestellen).

für Seitenwand-

	höhe H mm	E-No	Bestell-Nr.	Preis
Ordnungs-Trennprofil	60	127 003 506	307 643	
Ordnungs-Trennprofil	110	127 003 526	307 645	

Nutenstein-Garnitur zur Befestigung von Ordnungs-Trennprofilen an den C-Sprossen. Schachteln zu 25 Stück. **320 365**





LANZ Weitspann-Multibahnen

Für die Montage mit grossen Stützabständen. Erlaubt differenzierte Wahl der Leiterquerschnitte nach Norm DIN 2000/SN 1000. Normlänge 3 m. Seitenwandhöhe 60 bzw. 110 mm. Durchgehend 1–2-reihige Seitenwandlochung 11 x 16,5 mm für einfache Montage der Verbinder auch an Schnittstellen. Bodenlochungen 7 x 15 mm und 12 x 35 mm für die Befestigung von MULTIFIX-Rohrschellen*, Apparate-Montageplatten, Kombisprossen, MULTIFIX-Profilschienen in Längs- und Querrichtung etc.

C-Sprossen **gelocht** mit Sprossenabstand 150 mm. Stahl sendzimirverzinkt 1,5 mm. Tragkraft der Ausführung 110 mm 500 N/m bei Stützabstand 6 m (max.) gemäss Norm IEC 61537. Tragkraft bei Stützabstand ≤ 6 m siehe Tabelle Seite 115–116.

Für Bahn- und Strassentunnel liefert LANZ Weitspann-Multibahnen auch aus Stahl tauchfeuerverzinkt EN ISO 1461 und aus rostfreiem Stahl A4 und A5.

Fragen Sie an für Muster, Beratung, Offerte und Lieferfristen.

**Typ 60 mm
geprüft für
Funktionser-
halt im
Brandfall
E 30 siehe
Seite 108.**

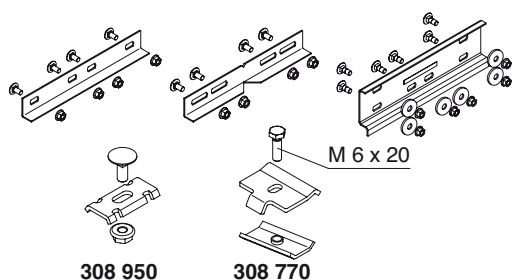
**Belastbar für
E 30 mit
20 kg/m
Stützabstand
2,0 m**

Gelochte C-Sprossen: In den **gelochten** Sprossen bleibt **kein** Kondensat und **kein** Wasser liegen. Kabelbinder zur Fixierung der Kabel können besonders einfach eingeschlaucht und befestigt werden.



LANZ Weitspann-Multibahnen können auch in Längen von 6 m geliefert werden. Diese sind allerdings **n i c h t** notwendigerweise wirtschaftlicher, denn Gewicht und Sperrigkeit können die Montagegeschwindigkeit erheblich reduzieren.

Seitenwand- höhe mm	Normbreite mm	Breite B mm	Nutzquerschnitt cm	Einfüllge- wicht** N/m	Füllgrad*** %	Gewicht kg/m	E-No	Bestell-Nr.	Preis/m
60	200	207	77	500	100	4,6	127 000 616	322 000	
	300	307	126	500	100	4,8	127 000 626	322 001	
	400	407	175	500	100	5,2	127 000 636	322 002	
	500	507	224	500	100	5,6	127 000 646	322 003	
	600	607	273	500	91	6,0	127 000 656	322 004	
110	200	207	151	500	100	5,6	127 000 516	320 000	
	300	307	247	500	100	5,8	127 000 526	320 001	
	400	407	343	500	72	6,0	127 000 536	320 002	
	500	507	439	500	57	6,2	127 000 546	320 003	
	600	607	535	500	46	6,4	127 000 556	320 004	



Verbinder für Weitspann-Multibahnen und Formstücke siehe Seite 74.

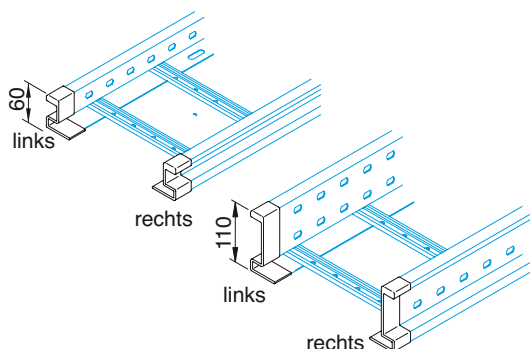


Weitspann-Multibahn-Segmente benötigen keine Verbinder, da die Verbinder in den Segmenten bereits integriert sind.

Klemmstücke zur Befestigung von Weitspann-Multibahnen und Formstücken auf Ausleger und MULTIFIX-Konsolen siehe Seite 76.

Schutzkappe (links/rechts)

Zum Aufstecken auf die Enden von Weitspann-Multibahnen als Markierung oder zum Schutz. Kunststoff gelb RAL 1003.

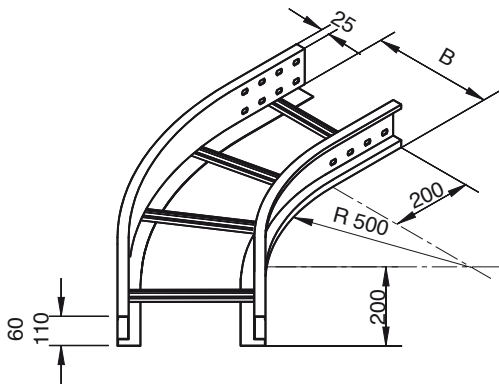


	E-No	Bestell-Nr.	Preis
60	Schutzkappe links	127 095 316	322 070
	Schutzkappe rechts	127 095 306	322 071
110	Schutzkappe links	127 098 006	320 070
	Schutzkappe rechts	127 098 016	320 071

* **Befestigung von MULTIFIX-Rohrschellen an Weitspann-Multibahnen:** Für die Montage von MULTIFIX-Rohrschellen (siehe Seite 111) bzw. Rohren von 15–80 mm \varnothing direkt an/unter Weitspann-Multibahnen mit einem Stützabstand von bis zu 6 m liefert LANZ diese in einer verstärkten Ausführung. – Fragen Sie LANZ an.

** **Belastung bei Füllgrad 100 %** gem. VDE 0639 (spez. Kabelgewicht 2,8 N/cm²/m)

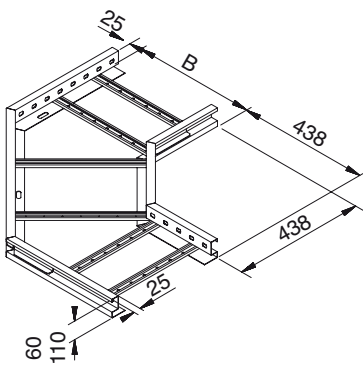
*** **Füllgrad bei 500 N/m** gem. IEC 61537 (max. Stützabstand 6 m bei WSP 110 und 4 m bei WSP 60 und spez. Kabelgewicht 2,8 N/cm²/m)



Weitspann-Multibahn-Bogen 45°

Mit gelochten C-Sprossen. Stahl 1,5 mm, sendzimirverzinkt. Lieferung aus rostfreiem Stahl A4 auf Anfrage.

Seitenwandhöhe mm	Normbreite B mm	E-No	Bestell-Nr.	Preis/Stk.
60	200	127 004 416	322 014	
	300	127 004 426	322 015	
	400	127 004 436	322 016	
	500	127 004 446	322 017	
	600	127 004 456	322 018	
110	200	127 004 216	320 014	
	300	127 004 226	320 015	
	400	127 004 236	320 016	
	500	127 004 246	320 017	
	600	127 004 256	320 018	

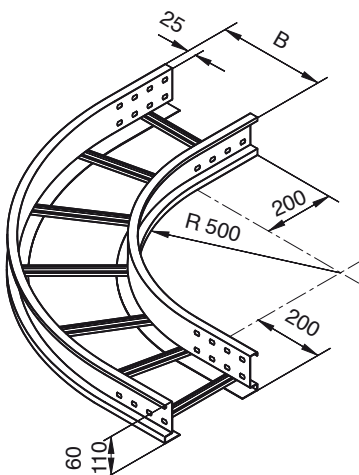


Weitspann-Multibahn-Winkel 90° eckig

Mit gelochten C-Sprossen. Stahl 1,5 mm, sendzimirverzinkt. Lieferung aus rostfreiem Stahl A4 auf Anfrage.

Seitenwandhöhe mm	Normbreite B mm	E-No	Bestell-Nr.	Preis/Stk.
60	200		322 054	
	300		322 055	
	400		322 056	
	500		322 057	
	600		322 058	
110	200		320 054	
	300		320 055	
	400		320 056	
	500		320 057	
	600		320 058	

Deckel und Halteklammern zu Weitspann-Multibahn-Winkel 90° eckig auf Anfrage.



Weitspann-Multibahn-Bogen 90°

Mit gelochten C-Sprossen. Stahl 1,5 mm, sendzimirverzinkt. Lieferung aus rostfreiem Stahl A4 auf Anfrage.

Seitenwandhöhe mm	Normbreite B mm	E-No	Bestell-Nr.	Preis/Stk.
60	200	127 004 716	322 007	
	300	127 004 726	322 008	
	400	127 004 736	322 009	
	500	127 004 746	322 010	
	600	127 004 756	322 011	
110	200	127 004 316	320 007	
	300	127 004 326	320 008	
	400	127 004 336	320 009	
	500	127 004 346	320 010	
	600	127 004 356	320 011	

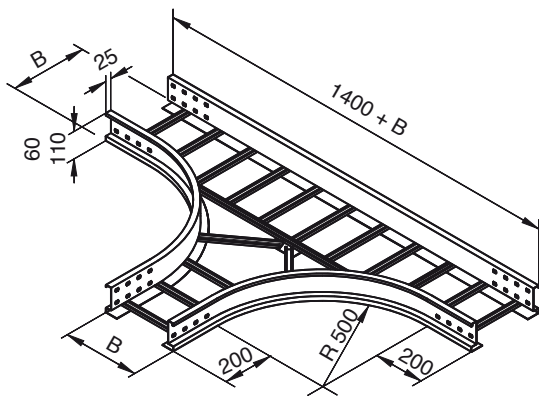


lanz oensingen ag

CH-4702 Oensingen
Tel. ++41/062 388 21 21

Südringstrasse 2
Fax ++41/062 388 24 24

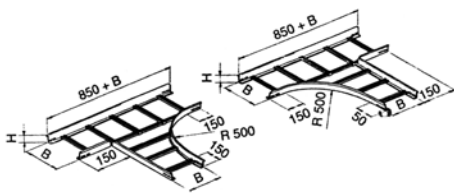
www.lanz-oens.com
E-Mail: info@lanz-oens.com



Weitspann-Multibahn-T-Stück

Mit gelochten C-Sprossen. Stahl 1,5 mm, sendzimirverzinkt. Lieferung aus rostfreiem Stahl A4 auf Anfrage.

Seitenwandhöhe mm	Normbreite B mm	E-No	Bestell-Nr.	Preis/Stk.
60	200	127 005 916	322 021	
	300	127 005 926	322 022	
	400	127 005 936	322 023	
	500	127 005 946	322 024	
	600	127 005 956	322 025	
	110	200	127 005 816	320 021
300		127 005 826	320 022	
400		127 005 836	320 023	
500		127 005 846	320 024	
600		127 005 856	320 025	



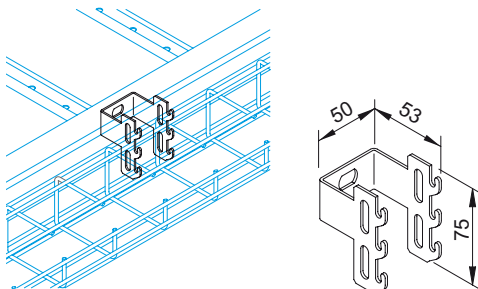
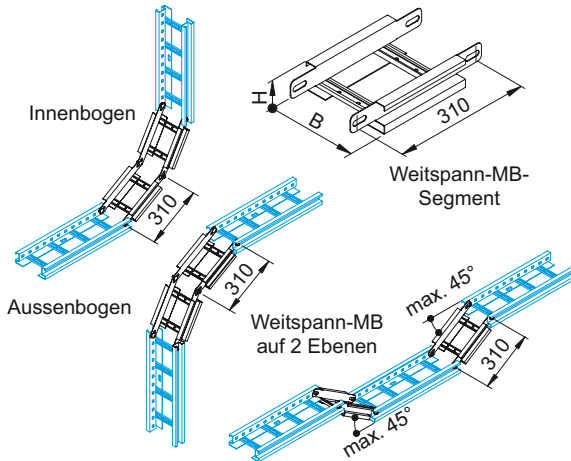
Weitspann-Multibahn-Abgänge links/rechts

Im Bedarfsfall liefern wir kurzfristig Abgänge links bzw. rechts für Weitspann-Multibahnen der Normbreiten 200–600 mm. Fragen Sie an.

Weitspann-Multibahn-Segmente

Zum Verbinden von auf verschiedener Ebene liegenden oder von waagrecht und senkrecht zueinander stehenden Weitspann-Multibahnen. Auch für kleine horizontale Richtungsänderungen von Weitspann-Multibahnen. Bahnstück mit beidseits direkt angeformten Verbindern. Länge anpassbar durch bewegliches Verschrauben von 2, 3 oder mehr Segmenten mit Schraubengarnituren M 10 x 25 (bitte separat bestellen). Befestigung von Kabel mit Schnellverleger. Ortstrennung mit Ordnungstrennbolzen.

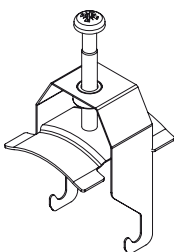
Seitenwandhöhe mm	Normbreite B mm	E-No	Bestell-Nr.	Preis/Stk.
60	200	127 010 716	322 036	
	300	127 010 726	322 037	
	400	127 010 736	322 038	
	500	127 010 746	322 039	
	600	127 010 756	322 040	
	110	200	127 010 816	320 036
300		127 010 826	320 037	
400		127 010 836	320 038	
500		127 010 846	320 039	
600		127 010 856	320 040	



Hakenschiene spezial für Weitspann-Multibahnen

Zur Befestigung an Seitenwänden von Weitspann-Multibahnen zwecks zusätzlicher paralleler Führung von 1 oder 2 G-Kanal-Trassen, z. B. für Steuer- oder Kommunikationskabel, Notnetze etc.

	E-No	Bestell-Nr.	Preis
Hakenschiene spezial		307 057	

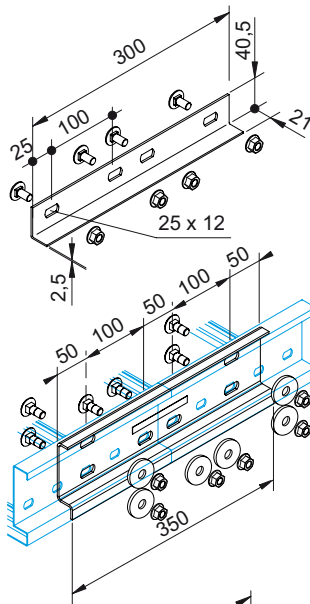


Mit den neuen **LANZ Schnellverlegern** lassen sich Kabel besonders schnell und sauber auf Weitspann-Multibahnen und Weitspann-Formstücken ordnen und befestigen. Für Bestellung siehe Seite 89.

Weitspann-Multibahn-Verbinder gerade

Zum geraden Verbinden von LANZ Weitspann-Multibahnen und -Formstücken. Stahl sendzimirverzinkt. Lieferung aus rostfreiem Stahl A4 auf Anfrage.

Montage **aussen** an den Bahn- und Formstück-Seitenwänden mit Schraubengarnituren M 10 x 25 (lose mitgeliefert).

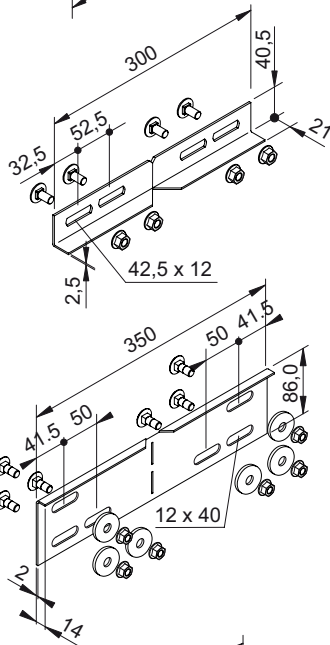


	E-No	Bestell-Nr.	Preis
Verbinder gerade 60 mm inkl. Schraubengarnituren	127 008 356	322 060	
Verbinder gerade 110 mm inkl. Schraubengarnituren	127 008 046	320 060	

Weitspann-Multibahn-Winkelverbinder

Zum Verbinden von LANZ Weitspann-Multibahnen und -Formstücken bei horizontalen Richtungsänderungen in beliebigem Winkel. Stahl sendzimirverzinkt. Lieferung aus rostfreiem Stahl A4 auf Anfrage.

Montage **aussen** an den Bahn- und Formstück-Seitenwänden mit Schraubengarnituren M 10 x 25 (lose mitgeliefert).

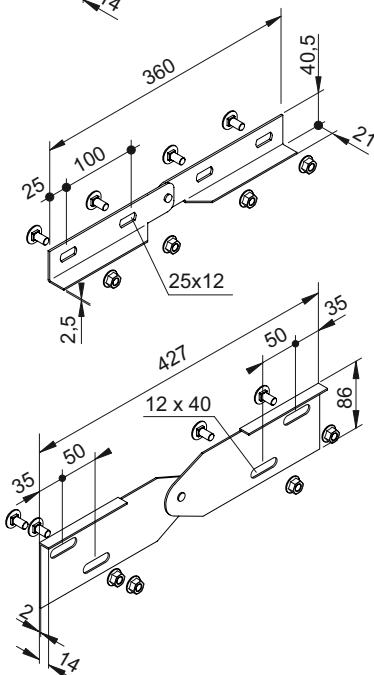


	E-No	Bestell-Nr.	Preis
Winkelverbinder 60 mm inkl. Schraubengarnituren	127 008 366	322 061	
Winkelverbinder 110 mm inkl. Schraubengarnituren	127 008 346	320 061	

Weitspann-Multibahn-Gelenkverbinder

Zum Verbinden von LANZ Weitspann-Multibahnen und -Formstücken bei vertikalen Richtungsänderungen. Stahl sendzimirverzinkt. Lieferung aus rostfreiem Stahl A4 auf Anfrage.

Montage **aussen** an den Bahn- und Formstück-Seitenwänden mit Schraubengarnituren M 10 x 25 (lose mitgeliefert).



	E-No	Bestell-Nr.	Preis
Gelenkverbinder 60 mm inkl. Schraubengarnituren	127 008 376	322 062	
Gelenkverbinder 110 mm inkl. Schraubengarnituren	127 008 246	320 062	



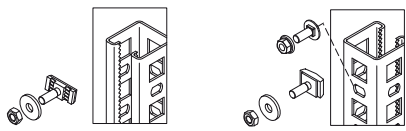
lanz oensingen ag

CH-4702 Oensingen
Tel. ++41/062 388 21 21

Südringstrasse 2
Fax ++41/062 388 24 24

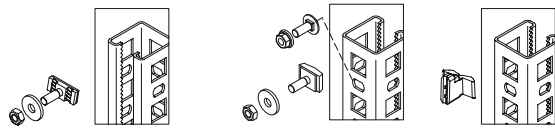
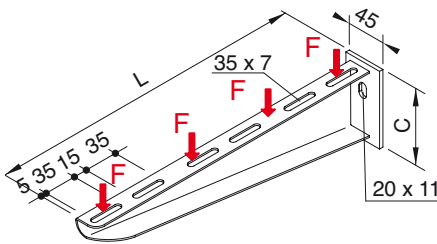
www.lanz-oens.com

E-Mail: info@lanz-oens.com



350 198

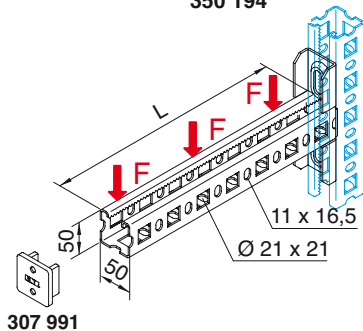
307 740
350 194



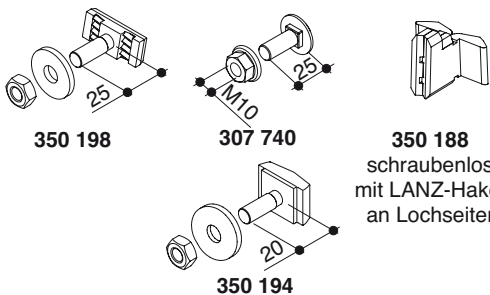
350 198

307 740
350 194

350 188



307 991

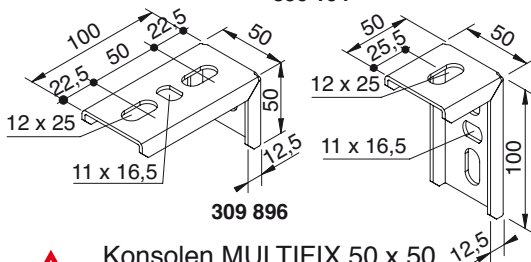


350 198

307 740

350 188
schraubenlos
mit LANZ-Haken
an Lochseiten

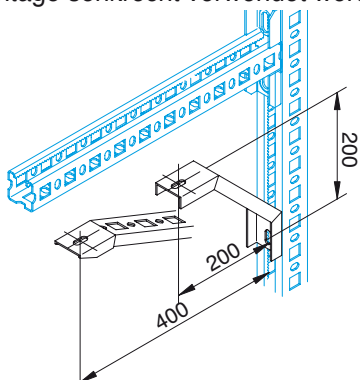
350 194



309 896



Konsolen MULTIFIX 50 x 50 können auch als Deckenstützen, d. h. für Montage senkrecht verwendet werden.



Ausleger standard

Für Weitspann-Multibahnen 100–600 mm Normbreite mit mittleren Füllmengen. Stahl 2 mm mit angeschweisster Flanschplatte, galvanisch verzinkt. – Montage mit Dübel oder mit Schraubengarnituren.

L mm	C mm	Tragkraft F kg	E-No	Bestell-Nr.	Preis
130	56	300	127 080 306	308 780	
230	68	240	127 080 316	308 781	
330	80	230	127 080 326	308 782	
430	92	225	127 080 336	308 783	
530	105	220	127 080 346	308 784	
630	117	200	127 080 356	308 785	

Verzahnte Anker-Schraubengarnitur
M 10 x 25 für Schlitzseite 127 090 916 350 198
Schraubengarnituren verdrehsicher
M 10 x 25 für Lochseiten 127 090 026 307 740
Hammerkopf-Schraubengarnitur
M 10 x 20 für Lochseiten 127 090 716 350 194

Konsolen MULTIFIX 50 x 50 schraubenlos montierbar verzahnt abstützbar

Für koordinierbare Installation, d. h. auch für MULTIFIX-Rohrschellen

Zur Montage an allen 4 Seiten von Deckenstützen, Decken-Doppelstützen oder Profilschienen MULTIFIX mit Schrauben oder schraubenlos mit LANZ Haken an Lochseiten sowie zur direkten Befestigung an Decken oder Wänden mit Dübel. Stahl 2,5 mm galvanisch verzinkt.

Für koordinierte Installationen verwendbar: Auf obere Fläche der MULTIFIX-Konsolen LANZ Multibahnen, Weitspann-Multibahnen etc. auflegen und mit Klemmstücken befestigen. An unterer Fläche MULTIFIX-Rohrschellen für leichte, mittlere und schwere Rohre anschrauben.

**Geprüft für Funktions-
erhalt im
Brandfall
E 30 siehe
Seite 108.**

Tragkraft F

L mm	Tragkraft F		E-No	Bestell-Nr.	Preis
	ohne Kurzstrebe kg	mit Kurzstrebe 200 mm kg			
250	650	–	127 081 406	350 105	
350	575	–	127 081 416	350 106	
450	450	1000	127 081 426	350 107	
550	375	1000	127 081 436	350 108	
650	320	750	127 081 446	350 092	
700	250	650	127 081 456	350 093	
800	200	500	127 081 466	350 109	
1000	175	330	127 081 476	350 110	
1500	125	180	127 081 486	350 111	

Verzahnte Anker-Schraubengarnitur

M 10 x 25 für Schlitzseite 127 090 916 350 198

Schraubengarnituren verdrehsicher

M 10 x 25 für Lochseiten 127 090 026 307 740

Hammerkopf-Schraubengarnitur

M 10 x 20 für Lochseiten 127 090 716 350 194

LANZ Haken für schraubenlose Montage 350 188

Schutzstopfen aus Kunststoff gelb 127 080 106 307 991

Universalwinkel zum Anschrauben 127 099 146 309 896

Kurzstreben

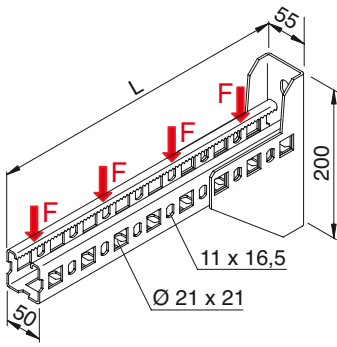
Zum **Abstützen** von unten oder zum **Halten** von oben von Konsolen MULTIFIX 50 x 50 bei grossen Lasten oder Ausladungen. Stahl verzinkt.

	E-No	Bestell-Nr.	Preis
Kurzstrebe 200 mm	127 082 386	309 835	
Kurzstrebe 400 mm	127 082 396	309 834	

Schraubengarnituren siehe Seite 105–107.



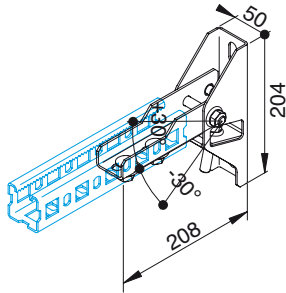
Konsolen MULTIFIX 50 x 50 verzahnt mit Kurzstreben wegen Kippgefahr **nie** mit LANZ Haken montieren. – Schraubengarnituren verwenden!



Schwerlast-Konsolen MULTIFIX

Für hohe Belastungen. Ausführungen und Anwendungen wie Konsolen MULTIFIX 50 x 50 oben.

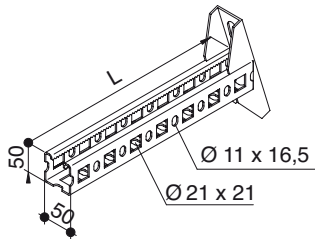
L mm	Tragkraft F kg	E-No	Bestell-Nr.	Preis
450	850	127 081 536	309 890	
550	675	127 081 546	309 891	
650	575	127 081 556	309 892	
750	500	127 081 566	309 893	



Verstellbare Konsole („Tunnelausleger“) verzahnt

Zur Montage an geneigten Decken, Dächern oder Wänden mit 2 Dübel. Bis max. +30°/-30° schwenkbar. Vollständig rutschsichere Fixierung (pat.). MULTIFIX-Profileschienen 50 x 50 mm in der gewünschten Länge und 2 Schraubengarnituren M 10 x 25 zur Befestigung bitte separat bestellen.

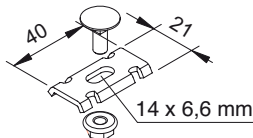
Bestell-Nr.	Preis
309 823	



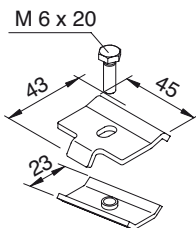
Für grössere Stückzahlen zur Montage an Flächen gleicher Neigung liefert LANZ Tunnelausleger mit fest verschweisster $\leq 90^\circ$ Flanschplatte. Fragen Sie an für Muster und Offerte.



Tragkraft gemäß IEC 61 537. – Die effektive Tragfähigkeit von Auslegern und Konsolen ist abhängig u. a. von deren Befestigungsart. Bei Wandbefestigung z. B. von Art und Dimension der Dübel, Untergrundfestigkeit von Beton und Mauerwerk etc. Bei Deckenbefestigung z. B. von Art und Länge bzw. Auslenkung der Deckenstützen, an die die Ausleger befestigt werden. Fragen Sie im Zweifelsfall lanz oensingen ag an.



308 950



308 770

Klemmstücke für Weitspann-Multibahnen

Zum Festklemmen von LANZ Weitspann-Multibahnen und -Formstücken auf Auslegern standard und auf Konsolen MULTIFIX. Komplett mit Schraubengarnitur. Stahl galvanisch verzinkt.

	E-No	Bestell-Nr.	Preis
Klemmstücke zu Weitspann-Multibahn, inkl. Schraubengarnitur, für Ausleger standard	127 099 236	308 950	
Klemmstücke zu Weitspann-Multibahn, inkl. Schraubengarnitur, für Konsolen MULTIFIX	127 099 246	308 770	

Bei Verwendung der LANZ Weitspann Tragprofile (siehe Seite 82–87) können WEITSPANN-MULTIBAHN-Trassen für Stützabstände bis 12 m gemacht werden, z. B. für Stahlbau-Hallen. – Fragen Sie LANZ an.

LANZ

lanz oensingen ag

CH-4702 Oensingen
Tel. ++41/062 388 21 21

Südringstrasse 2
Fax ++41/062 388 24 24

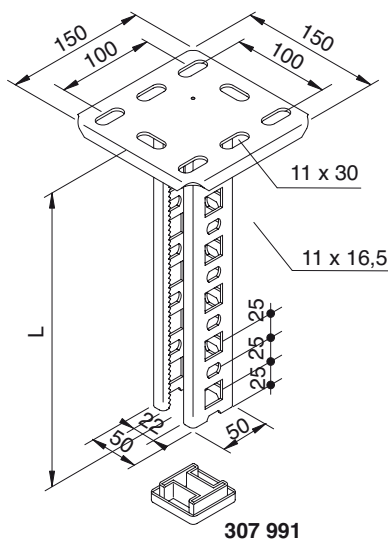
www.lanz-oens.com
E-Mail: info@lanz-oens.com

Deckenstützen standard

Siehe Seite 57.

LANZ Teleskop-Deckenstützen standard

Siehe Seite 57.



Deckenstützen MULTIFIX abrutschsicher verzahnt Für koordinierbare Installation, d. h. auch für MULTIFIX-Rohrschellen.

Für die Montage von Auslegern und MULTIFIX-Konsolen sowie von MULTIFIX-Rohrschellen.
Stahl 2,5 mm galvanisch verzinkt. Quadratische Kopfplatte 3 mm, abgekantet für maximale Steifigkeit. Offene Seite eingerollt mit abrutschsicherer 5 mm-Verzahnung. Zur Befestigung an Decken (hängend), Wänden (auskragend) oder auf dem Boden (stehend).

**Geprüft für
Funktions-
erhalt im
Brandfall
E 30 siehe
Seite 108.**

Länge L mm	E-No	Bestell-Nr.	Preis
200	127 082 106	350 055	
300	127 082 116	350 056	
400	127 082 126	350 057	
500	127 082 136	350 058	
600	127 082 146	350 061	
700	127 083 146	350 065	
800	127 082 156	350 059	
900	127 083 196	350 054	
1000	127 082 166	350 060	
1200	127 082 176	350 062	
1500	127 082 186	350 063	
2000	127 082 196	350 064	

Andere Längen auf Anfrage.

Schutzstopfen aus Kunststoff gelb 127 080 106 **307 991**

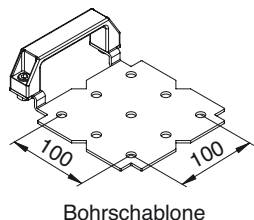
MULTIFIX-Rohrschellen siehe Seite 111.

LANZ Haken und Schraubengarnituren siehe Seite 105–107.



Bei einseitiger Belastung sind Deckenstützen MULTIFIX 50 x 50 verzahnt nur für Bahnbreiten 200 und 300 mm verwendbar. Für Bahnbreiten 400–600 mm LANZ Teleskop-Doppel-Deckenstützen 50 x 100 und Decken-Doppelstützen MULTIFIX oder Schwerlast-Deckenstützen MULTIFIX (siehe unten) verwenden.

Bohrschablone für alle Deckenstützen bei Bedarf bitte anfordern.

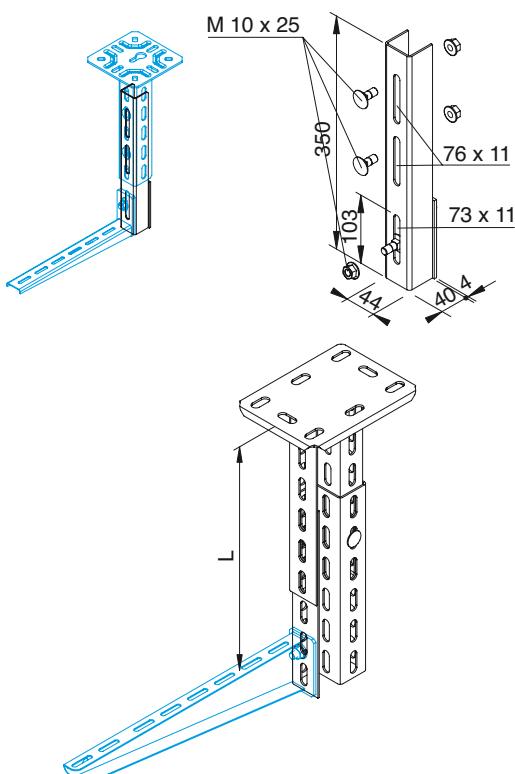


Bohrschablone

Nivelliereinsatz für Deckenstützen MULTIFIX

Zur sauberen, **unten bündigen, ein- oder beidseitigen** Montage von LANZ Auslegern und Konsolen. Abrutschsicher. Nivellierhöhe 200 mm.

	Bestell-Nr.	Preis
Nivelliereinsatz	308 550	

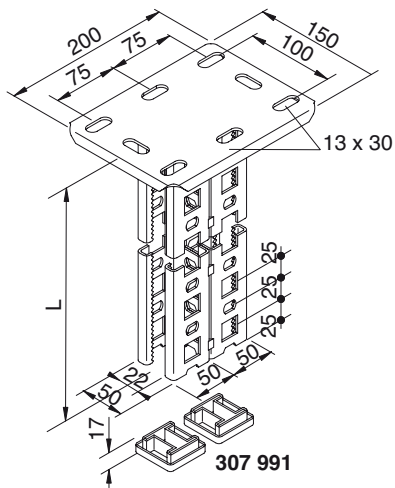


LANZ Teleskop-Doppel-Deckenstützen S 50 x 100

Sehr solide, Längen-anpassbare Deckenstütze mit verschiebbarer innerer Profilschiene S-Profil, fixierbar mit 2 Schraubengarnituren M 10 x 25 (werden mitgeliefert). Speziell für Nachinstallationen, wenn richtige Länge der Deckenstützen schwierig abschätzbar ist, bzw. wenn Standardlängen nicht passen.

	Länge mm	Bestell-Nr.	Preis
Tele-DS S. 50 x 100	200– 350	350 075	
Tele-DS S. 50 x 100	350– 500	350 076	
Tele-DS S. 50 x 100	500– 750	350 077	
Tele-DS S. 50 x 100	750–1000	350 078	
Tele-DS S. 50 x 100	1000–1350	350 079	

Andere Längen auf Anfrage.



Decken-Doppelstützen MULTIFIX abrutschsicher verzahnt

Für koordinierbare Installation, d. h. auch für MULTIFIX-Rohrschellen.

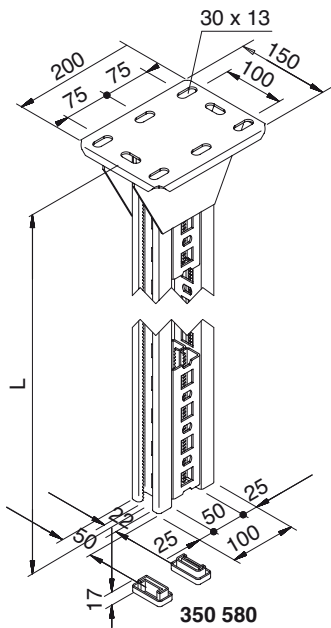
Für höhere Belastung. Anwendung wie Deckenstützen MULTIFIX.

Länge L mm	E-No	Bestell-Nr.	Preis
1000	127 082 866	309 871	
1200	127 082 876	309 872	
1500	127 082 886	309 873	
2000	127 082 896	309 874	

Andere Längen auf Anfrage.

Schutzkappe (2 Stück erforderlich) 127 080 106 **307 991**

Zubehör siehe Seite 101.



Schwerlast-Deckenstützen MULTIFIX abrutschsicher verzahnt

Für koordinierbare Installation, d. h. auch für MULTIFIX-Rohrschellen.

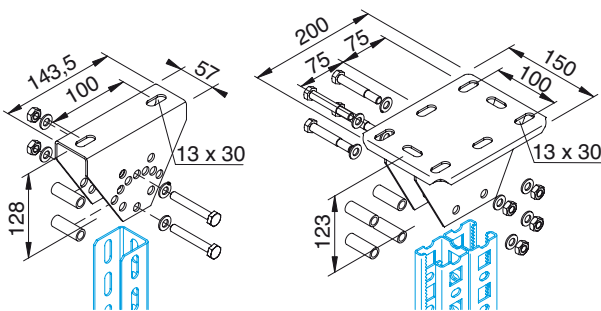
Für hohe Belastungen. Anwendung wie Deckenstützen MULTIFIX.

Länge L mm	E-No	Bestell-Nr.	Preis
1000	127 085 026	309 877	
1200	127 085 036	309 878	
1500	127 085 046	309 879	

Andere Längen auf Anfrage.

Zubehör siehe Seite 101.

Schutzkappe (2 Stück erforderlich) **350 580**



2-Loch-Kopfplatte winkelverstellbar

8-Loch-Kopfplatte

2- bzw. 8-Loch-Kopfplatte zur Herstellung von Deckenstützen beliebiger Länge mit 1 oder 2 U- oder MULTIFIX-Profilschienen. Montage der Profilschiene in der 2-Loch-Kopfplatte wahlweise im Winkel von 0° (senkrecht), 7,5°, 15°, 22,5°, 30°, 45°, 67,5° je mit 2 Schraubengarnituren M 10 x 70 mit Distanzhülsen (separat bestellen).

	E-No	Bestell-Nr.	Preis
2-Loch-Kopfplatte winkelverstellbar		309 882	

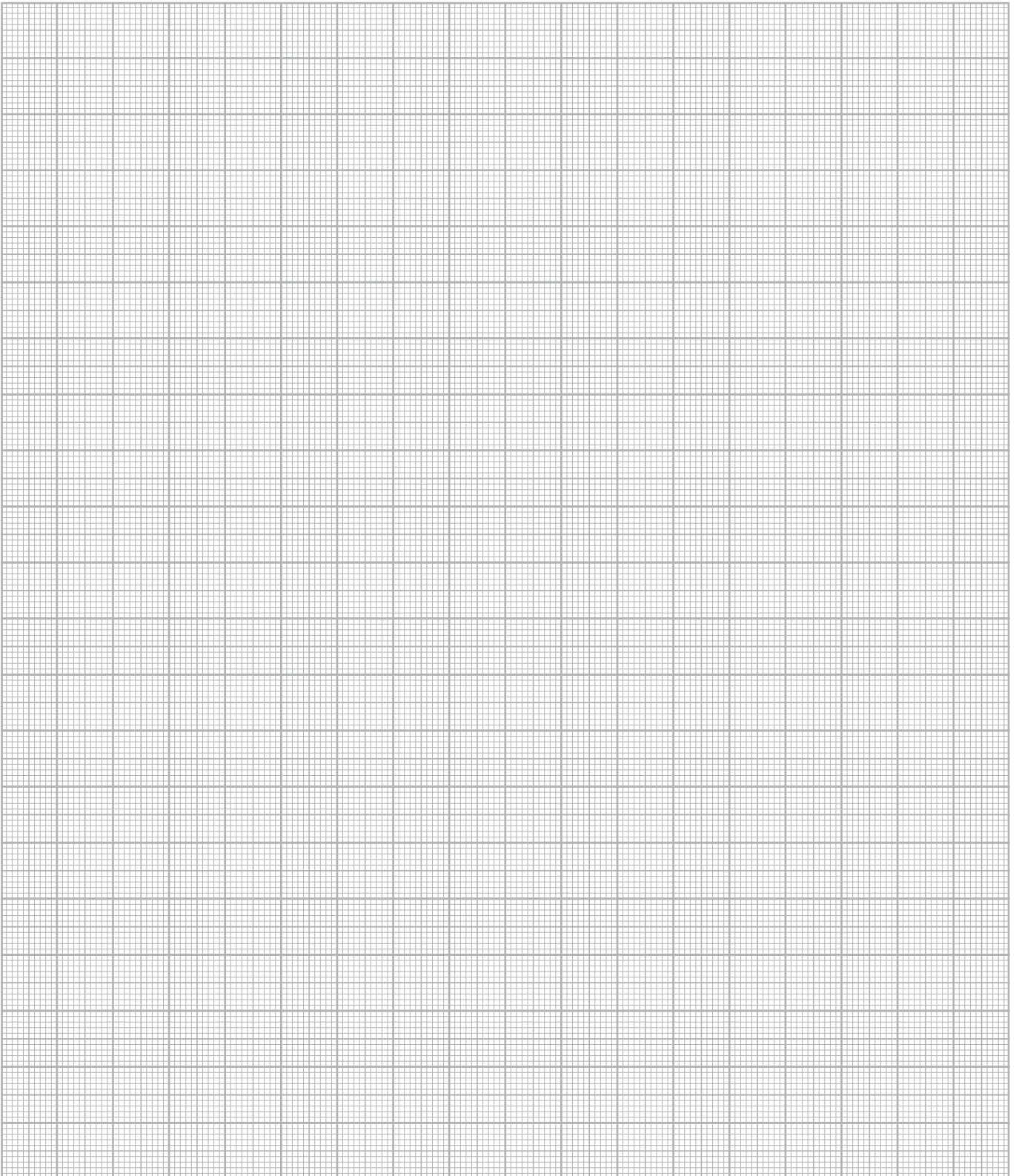
8-Loch-Kopfplatte nicht winkelverstellbar 127 082 366 **309 889**

Schraubengarnitur M 10 x 70 mit Distanzhülse 127 090 316 **309 517**

U- und MULTIFIX-Profilschienen siehe Seite 100–101.



Für die rasche und sichere Befestigung von Deckenstützen und Auslegern an Stahlträgern und Stahlstützen liefert LANZ abrutschsichere Befestigungen. Siehe Seite 96–99.



Wir behalten uns vor, Produkte ohne Ankündigung neu aufzunehmen, zu ändern oder zu eliminieren. Auch machen wir darauf aufmerksam, dass alle Angaben in diesem Katalog nach heutigem Kenntnisstand, aber ohne Haftung erfolgen.

Die Verwender der in diesem Katalog aufgeführten Produkte haben selbst zu entscheiden, ob diese für den vorgesehenen Verwendungszweck geeignet sind oder nicht. Die Herstellerfirma lehnt jegliche diesbezügliche direkte oder indirekte Haftung hieraus vollumfänglich ab.

Die LANZ Produkte sind RoHS-konform, d. h. **frei** von Pb, Cd, Hg, Cr⁺⁶, PBB und PBDE.