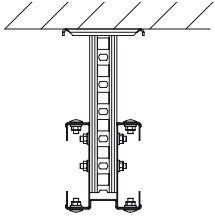
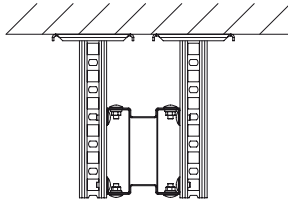


LANZ Weitspann-Tragprofile WY Montagebeispiele

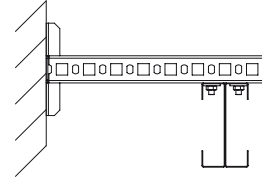
- LANZ G-Kanäle, Gitterbahn-, Multibahn-, Kabelbahn- und Weitspann-Multibahn Trassen können mittels LANZ Weitspann-Tragprofilen für Stützabstände bis 12 m gemacht werden, z.B. für Stahlbau-Hallen.
- Leitungen und Rohre jeder Art können unter Verwendung der LANZ Weitspann-Tragprofile mit Stützabständen bis 12 m montiert werden. Fragen Sie LANZ an.



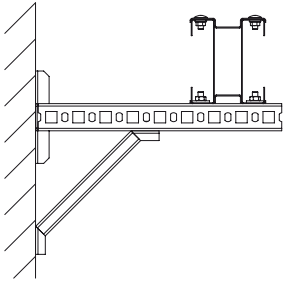
Befestigung an Deckenstützen MULTIFIX



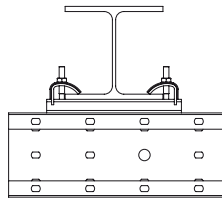
Befestigung zwischen 2 Deckenstützen MULTIFIX



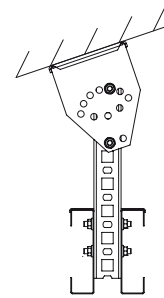
Befestigung unter MULTIFIX-Konsolen



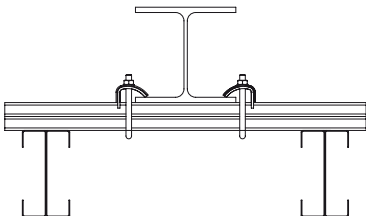
Befestigung auf abgestützten MULTIFIX-Konsolen



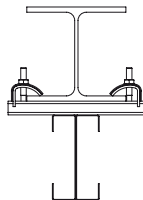
WY Weitspann-Tragprofil mit Distanzhalter 50 mm Befestigung rechtwinklig zu Stahlträger



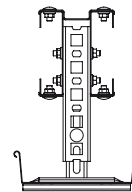
WY Weitspann-Tragprofil an winkelverstellbarer Kopfplatte (quer) befestigt.



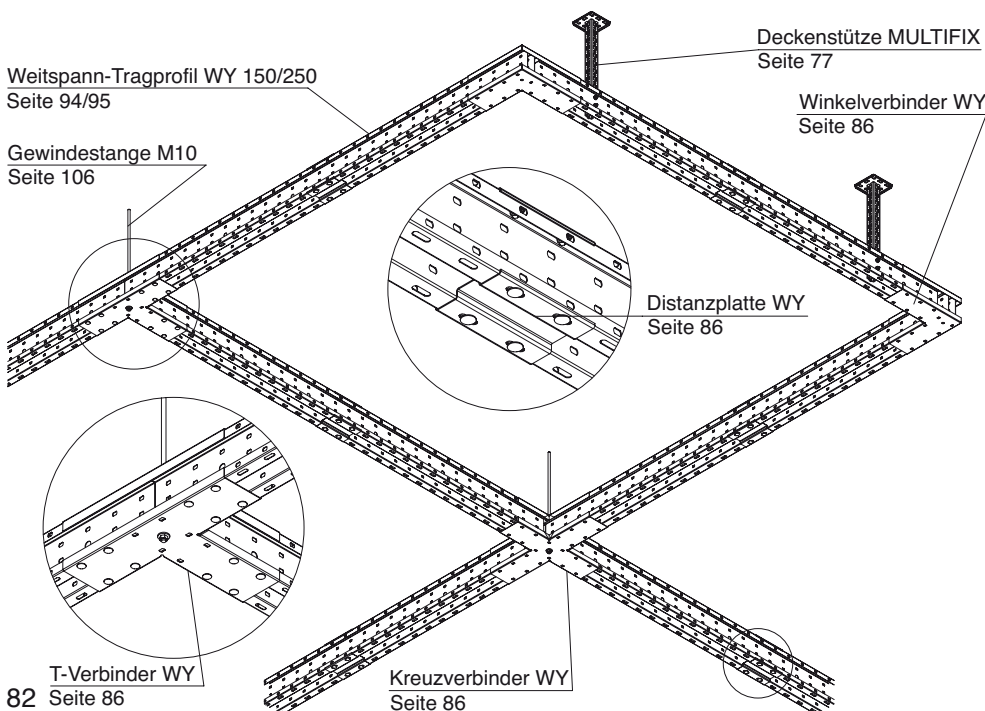
WY Weitspann-Tragprofil beidseitig parallel zu Stahlträger geführt. Traversen aus 2 MULTIFIX Profilschienen mit Bügelkrallen



WY Weitspann-Tragprofil parallel zu Stahlträger geführt



WY Weitspann-Tragprofil mit MULTIFIX-Profilschiene, Mittenabhangung und Kabeltragsystem.



Beliebig dimensionierte, ästhetisch ansprechende Rasterdecken lassen sich mit WY Weitspann-Tragprofilen und den verschiedenen Verbindern besonders rasch und einfach erstellen. Die Befestigung an der Decke kann distanziert bis 200 cm oder mehr mit Gewindestangen, LANZ Deckenstützen leicht mit Schiebeteil oder LANZ Teleskop-Doppel-Deckenstützen S 50 x 100, je nach vorgesehener Belastung, ebenso rasch und einfach gemacht werden. Fragen Sie LANZ an.

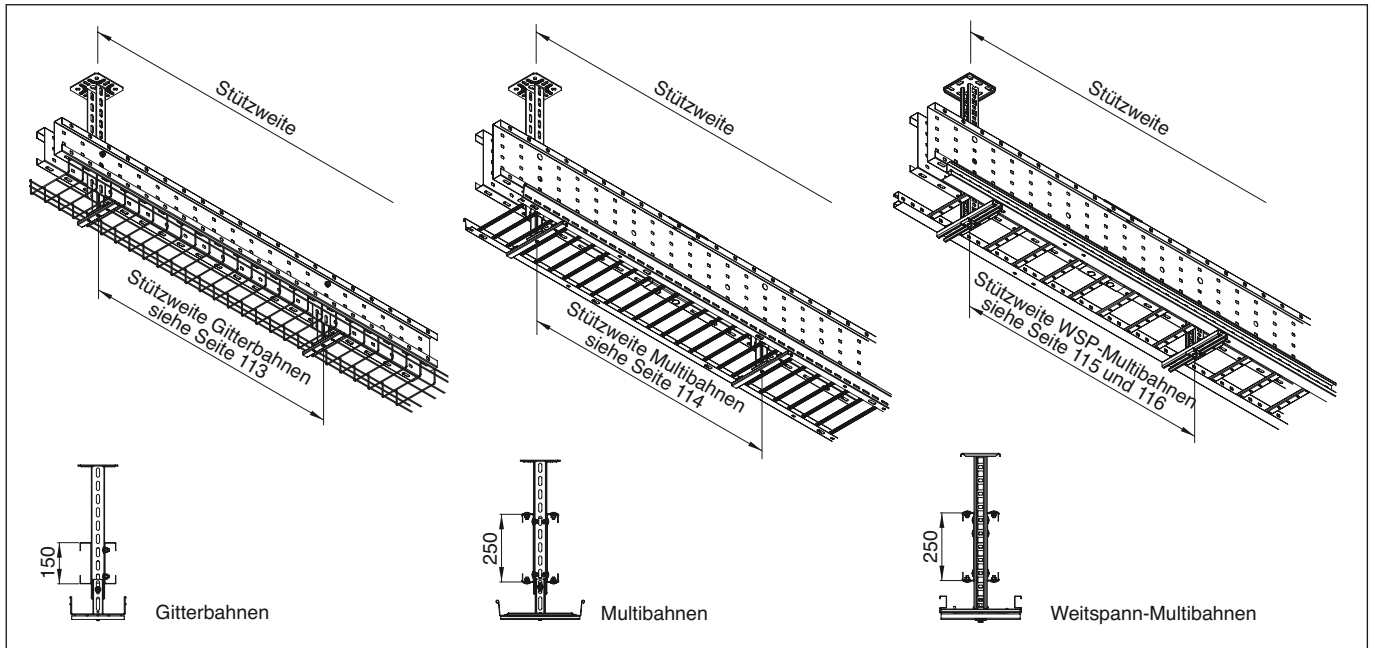
LANZ Weitspann-Tragprofile WY

● Solide ● Leicht ● Grosse Spannweite ● MULTIFIX-kompatibel ● Preisgünstig

LANZ Weitspann-Tragprofile WY (intl. pat. pending) werden überall dort verwendet, wo leichte, stabile Konstruktionen mit grossen Spannweiten für hängende Lasten erforderlich sind, z. B. im Stahlbau, im Deckenbau, im Standbau, zur Kabel- und Leitungsführung etc.

Alle LANZ Weitspann-Tragprofile WY und Verbinder werden aus sendzimirverzinktem Stahl und aus rostfreiem Stahl A4 WN 1.4571 hergestellt.

Dank dem konsequenten 50-mm-Raster und der Kombinierbarkeit mit LANZ Profilschienen und Systemteilen sind LANZ Weitspann-Tragprofile ausserordentlich flexibel in der Anwendung.



LANZ Weitspann-Tragprofile WY bieten Planern und Anwendern grosse Vorteile:

- **Solide** LANZ-Weitspann-Tragprofile sind solide. Am Material wird nicht gespart. – LANZ Weitspann Tragprofile WY und Verbinder sind auch aus rostfreiem Stahl A4 WN 1.4571 lieferbar.
- **Grosse Spannweiten** Die 3-m-Elemente lassen sich mit den soliden Verbindern zu den gewünschten Gesamtlängen oder Rasterflächen zusammenbauen. Beachten Sie die Tabellen Seite 84 und 85 sowie Seite 113–116.
- **Leicht** Die Konstruktion in Verbindung mit hochwertigem Stahl bringt bedeutende Gewichtsersparnisse.
- **Saubere Ästhetik** Ob waagrecht, senkrecht oder schräg montiert: LANZ Weitspann-Tragprofile präsentieren sich immer einwandfrei.
- **Einfache Montage** Die LANZ Weitspann-Tragprofile lassen sich rasch und einfach montieren.
- **Preisgünstig** Aufgrund eines innovativen Fertigungsverfahrens sind LANZ Weitspann-Tragprofile aus sendzimirverzinktem und aus rostfreiem Stahl A4 preisgünstig. Vergleichen Sie!
- **Anpassbar** Die kastenförmige Konstruktion ermöglicht eine fast unbeschränkte Anwendungsvielfalt, insbesondere zusammen mit den übrigen LANZ Systemteilen.



HINWEIS: LANZ Weitspann-Tragprofile nur für hängende Lasten verwenden!

Rufen Sie LANZ an für Beratung, Offerte, rasche und preisgünstige Lieferung: 062 388 21 21.



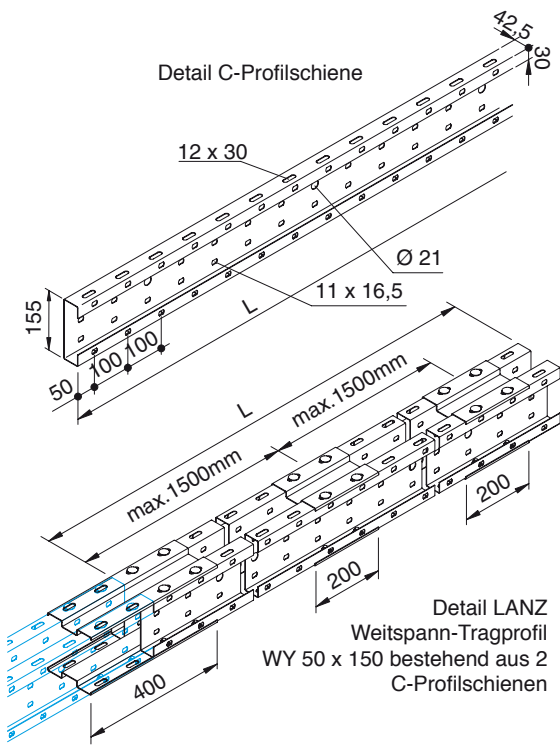
lanz oensingen ag

CH-4702 Oensingen
Tel. ++41/062 388 21 21

Südringstrasse 2
Fax ++41/062 388 24 24

www.lanz-oens.com
E-Mail: info@lanz-oens.com

Detail C-Profilschiene



Detail LANS Weitspann-Tragprofil WY 50 x 150 bestehend aus 2 C-Profilschienen

LANZ Weitspann-Tragprofil WY 50 x 150

Robustes, gelochtes Weitspann-Tragprofil bestehend aus 2 C-Profilschienen. Stahl 1,5 mm sendzimirverzinkt mit 50 mm Rastermass (intl. pat. pending). Auf verschiedene Arten verschraubbar (siehe Skizzen C-Profilschienen unten) mit allen LANS MULTIFIX-Systemteilen. – Elementlänge 3 m. Mit geraden Verbindern für Baulängen bis 9 m verwendbar. Speziell geeignet für technische Räume, Werkhallen, Lagergebäude, Stahlbauhallen etc. zur Montage von Beleuchtungskörpern, gebäudetechnischen Detektions-, Signal-, MSR- und Meldeanlagen inkl. Verkabelungen etc. – Auf Kundenwunsch auch pulverbeschichtet in allen RAL- und NCS-Farben lieferbar sowie aus rostfreiem Stahl A4.

Länge L mm	Breite mm	Höhe mm	Bestell-Nr.	Preis/m
3000	42,5	155	350 361	

Distanzplatten WY

Zum Anbringen oben und unten auf C-Profilschienen. WY 150. Verschrauben mit Schraubengarnituren M 10 x 25 verdrehsicher (bitte separat bestellen).

	Bestell-Nr.	Preis/Stk.
Distanzplatte WY 200	350 365	
Distanzplatte WY 400	350 366	

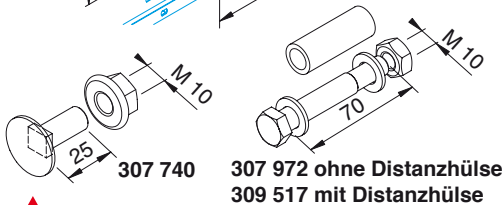
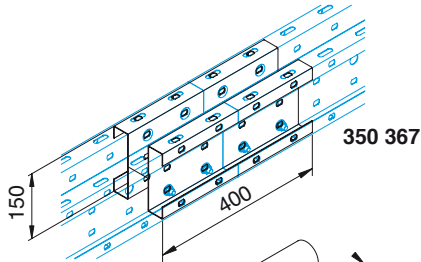
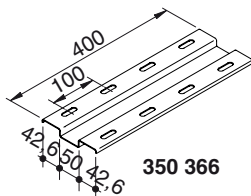
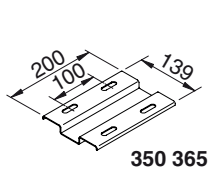
Verbinder WY 150 gerade

Zum Verbinden von C-Profilschienen durch Verschraubung mit Schraubengarnitur M 10 x 25 verdrehsicher (bitte separat bestellen, je 2 Stück erforderlich).

	Höhe mm	Bestell-Nr.	Preis/Stk.
Verbinder WY 150 gerade	150	350 367	

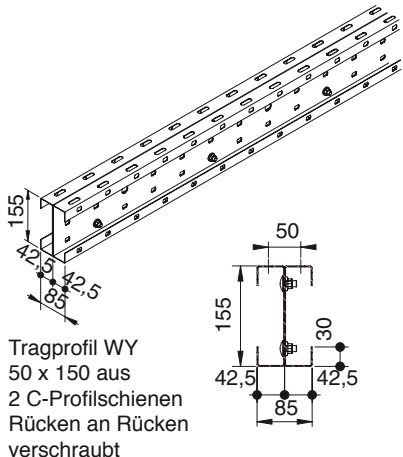
Stützweite in m des Tragprofils WY 50 x 150 mm bestehend aus 2 C-Profilschienen

Belastung in N/m	3,0	4,0	5,0	6,0	7,0	8,0	9,0	10,0
	Durchbiegung f in mm bei gleichmässig verteilter Last nach DIN EN 61537 (VDE 06399) $f_{max} = 1/100$ Stützabstand bei Einfeldträger							
250	1,3	3,1	6,9	13,8	25,0	42,5	68,1	
500	1,9	5,0	11,8	25,0	45,6	77,5		
750	2,5	7,5	17,5	35,7	66,3			
1000	3,1	9,4	23,1	46,9				

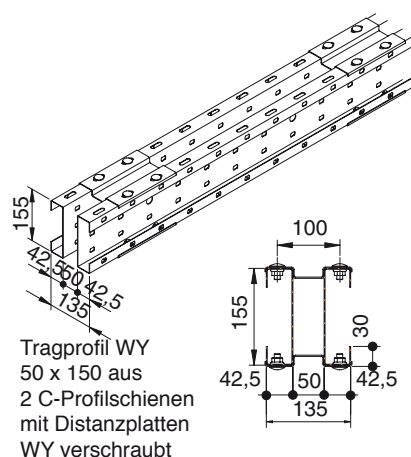


! HINWEIS: LANS Weitspann-Tragprofile nur für hängende Lasten verwenden!

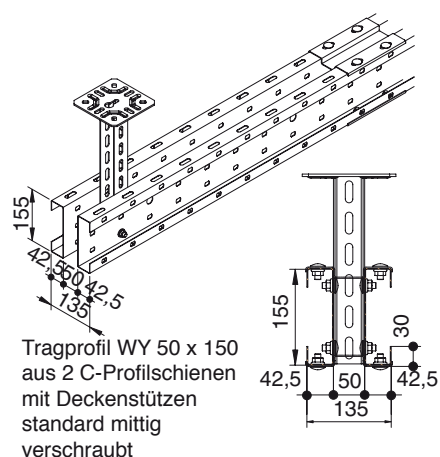
In LANS Weitspann-Tragschienen WY 50 x 150 und 50 x 250 können mittig von oben und von unten Stützen, U-Profilschienen 50 x 50 sowie MULTIFIX-Profilschienen 50 x 50 höhenangepasst millimetergenau eingeschoben, nivelliert und verschraubt werden. Das erlaubt flexible Anordnungen, die mit keinem anderen Montagesystem derart sauber und einfach erzielt werden können.



Tragprofil WY 50 x 150 aus 2 C-Profilschienen Rücken an Rücken verschraubt



Tragprofil WY 50 x 150 aus 2 C-Profilschienen mit Distanzplatten WY verschraubt



Tragprofil WY 50 x 150 aus 2 C-Profilschienen mit Deckenstützen standard mittig verschraubt

LANZ Weitspann-Tragprofil WY 50 x 250

Robustes gelochtes Weitspann-Tragprofil bestehend aus 2 C-Profilschienen. Stahl 1,5 mm sendzimirverzinkt mit 50 mm Rastermass (intl. pat. pending). Auf verschiedene Arten verschraubbar (siehe Skizze C-Profilschiene unten) mit allen LANZ MULTIFIX-Systemteilen. – Elementlänge 3 m. Mit geraden Verbindern für Baulängen bis 12 m verwendbar. Speziell geeignet für technische Räume, Werkhallen, Lagergebäude, Stahlbauhallen etc. zur Montage von Beleuchtungskörpern, gebäude-technischen Detektions-, Signal-, MSR- und Meldeanlagen inkl. Verkabelungen etc. – Auf Kundenwunsch auch pulverbeschichtet in allen RAL- und NCS-Farben lieferbar sowie aus rostfreiem Stahl A4.

Länge L mm	Breite mm	Höhe mm	Bestell-Nr.	Preis/m
3000	42,5	255	350 362	

Distanzplatten WY

Zum Anbringen oben und unten auf C-Profilschienen. WY 250. Verschrauben mit Schraubengarnituren M 10 x 25 verdrehsicher (bitte separat bestellen).

	Bestell-Nr.	Preis/Stk.
Distanzplatte WY 200	350 365	
Distanzplatte WY 400	350 366	

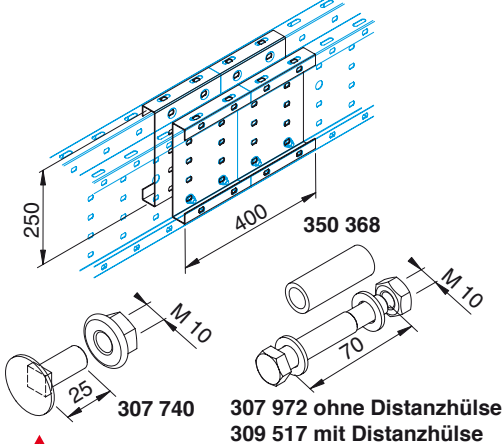
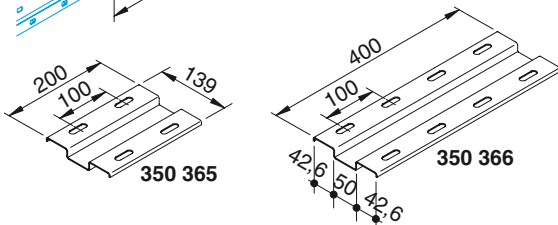
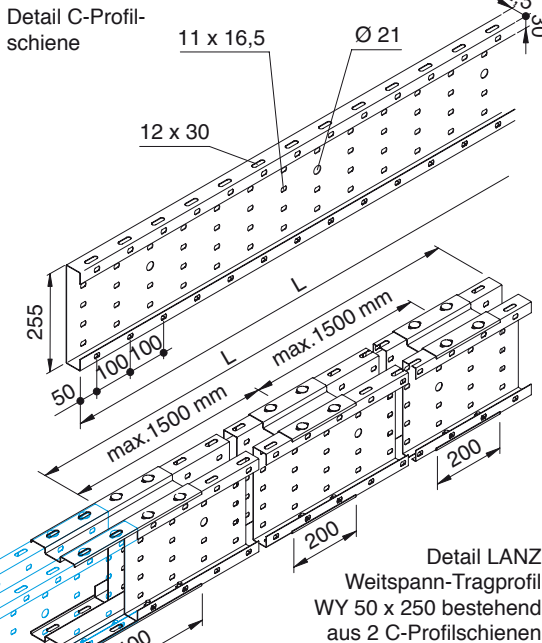
Verbinder WY 250 gerade

Zum Verbinden von C-Profilschienen durch Verschraubung mit Schraubengarnitur M 10 x 25 verdrehsicher (bitte separat bestellen, je 2 Stück erforderlich).

	Höhe mm	Bestell-Nr.	Preis/Stk.
Verbinder WY 250 gerade	250	350 368	

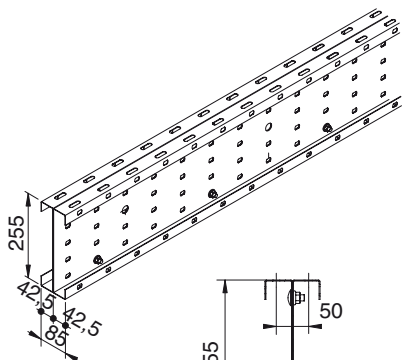
Stützweite in m des Tragprofils WY 50 x 250 mm bestehend aus 2 C-Profilschienen

Belastung in N/m	5,0	6,0	7,0	8,0	9,0	10,0	11,0	12,0	
	Durchbiegung f in mm bei gleichmäßig verteilter Last nach DIN EN 61537 (VDE 06399) $f_{max} = 1/100$ Stützabstand bei Einfeldträger								
	250	1,9	4,4	7,5	12,5	20,0	30,6	45,0	63,1
500	3,8	7,5	14,4	23,8	38,8	58,1	85,0		
750	5,6	11,3	20,0	34,4	55,0	83,2			
1000	7,5	15,0	27,5	46,3	73,8				

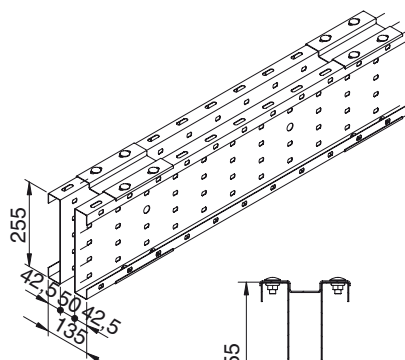


HINWEIS: LANZ Weitspann-Tragprofile nur für hängende Lasten verwenden!

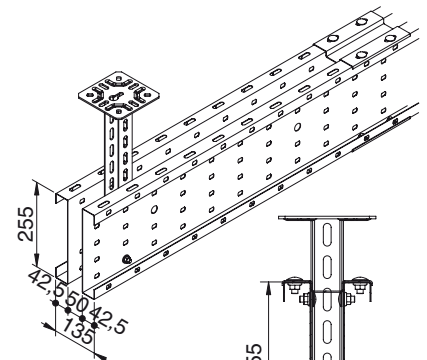
In LANZ Weitspann-Tragschienen WY 50 x 150 und 50 x 250 können mittig von oben und von unten Stützen, U-Profilschienen 50 x 50 sowie MULTIFIX-Profilschienen 50 x 50 höhenangepasst millimetergenau eingeschoben, nivelliert und verschraubt werden. Das erlaubt flexible Anordnungen, die mit keinem anderen Montagesystem derart sauber und einfach erzielt werden können.



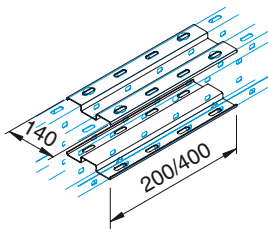
Tragprofil WY 50 x 250 aus 2 C-Profilschienen Rücken an Rücken verschraubt



Tragprofil WY 50 x 250 aus 2 C-Profilschienen mit Distanzplatten WY verschraubt



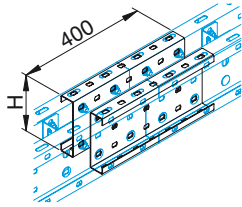
Tragprofil WY 50 x 250 aus 2 C-Profilschienen mit Deckenstützen standard mittig verschraubt



Distanzplatten WY

Zum Verschrauben oben und unten an WY-Weitspann-Tragprofilen 150 und 250 mm mit Schraubengarnituren M 10 x 25 verdrehsicher (bitte separat bestellen, 2 Stück erforderlich).

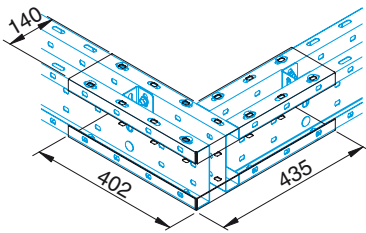
	Länge mm	Bestell-Nr.	Preis/Stück
Distanzplatte WY 200	200	350 365	
Distanzplatte WY 400	400	350 366	



Verbinder WY gerade für 50 x 150 oder 50 x 250

Zum Verschrauben beidseitig an WY-Weitspann-Tragprofilen mit Schraubengarnituren M 10 x 25 verdrehsicher (bitte separat bestellen, 2 Stück erforderlich).

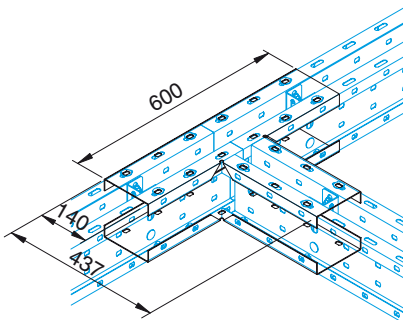
	Höhe mm	Bestell-Nr.	Preis/Stück
Verbinder WY 150 gerade	150	350 367	
Verbinder WY 250 gerade	250	350 368	



Winkelverbinder WY

Zum Verschrauben oben und unten an WY-Weitspann-Tragprofilen 150 und 250 mm mit Schraubengarnituren M 10 x 25 verdrehsicher (bitte separat bestellen, 2 Stück erforderlich).

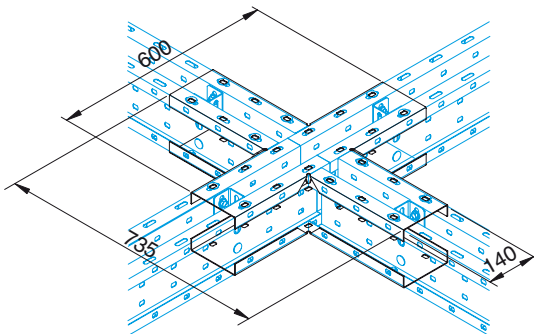
	Bestell-Nr.	Preis/Stück
Winkelverbinder WY	350 369	



T-Verbinder WY

Zum Verschrauben oben und unten an WY-Weitspann-Tragprofilen 150 und 250 mm mit Schraubengarnituren M 10 x 25 verdrehsicher (bitte separat bestellen, 2 Stück erforderlich).

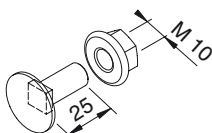
	Bestell-Nr.	Preis/Stück
T-Verbinder WY	350 371	



Kreuzverbinder WY

Zum Verschrauben oben und unten an WY-Weitspann-Tragprofilen 150 und 250 mm mit Schraubengarnituren M 10 x 25 verdrehsicher (bitte separat bestellen, 2 Stück erforderlich).

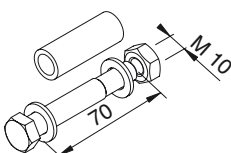
	Bestell-Nr.	Preis/Stück
Kreuzverbinder WY	350 374	



Schraubengarnitur M 10 x 25 verdrehsicher

Zum Verschrauben von Distanzplatten und Verbindern. **Verdrehsicher.** Stahl verzinkt.

	Verpackg.	Stk.	E-No	Bestell-Nr.	Preis
M 10 x 25 verdrehsicher	50	127 090 026	307 740		



Schraubengarnitur M 10 x 70 ohne/mit Distanzhülse

Zur Verwendung u. a. zusammen mit U-Profilen und MULTIFIX-Profil. Stahl tauchfeuerverzinkt.

	Verpackg.	Stk.	E-No	Bestell-Nr.	Preis
M 10 x 70 ohne Distanzhülse	50	127 090 306	307 972		
M 10 x 70 mit Distanzhülse	50	127 090 316	309 517		

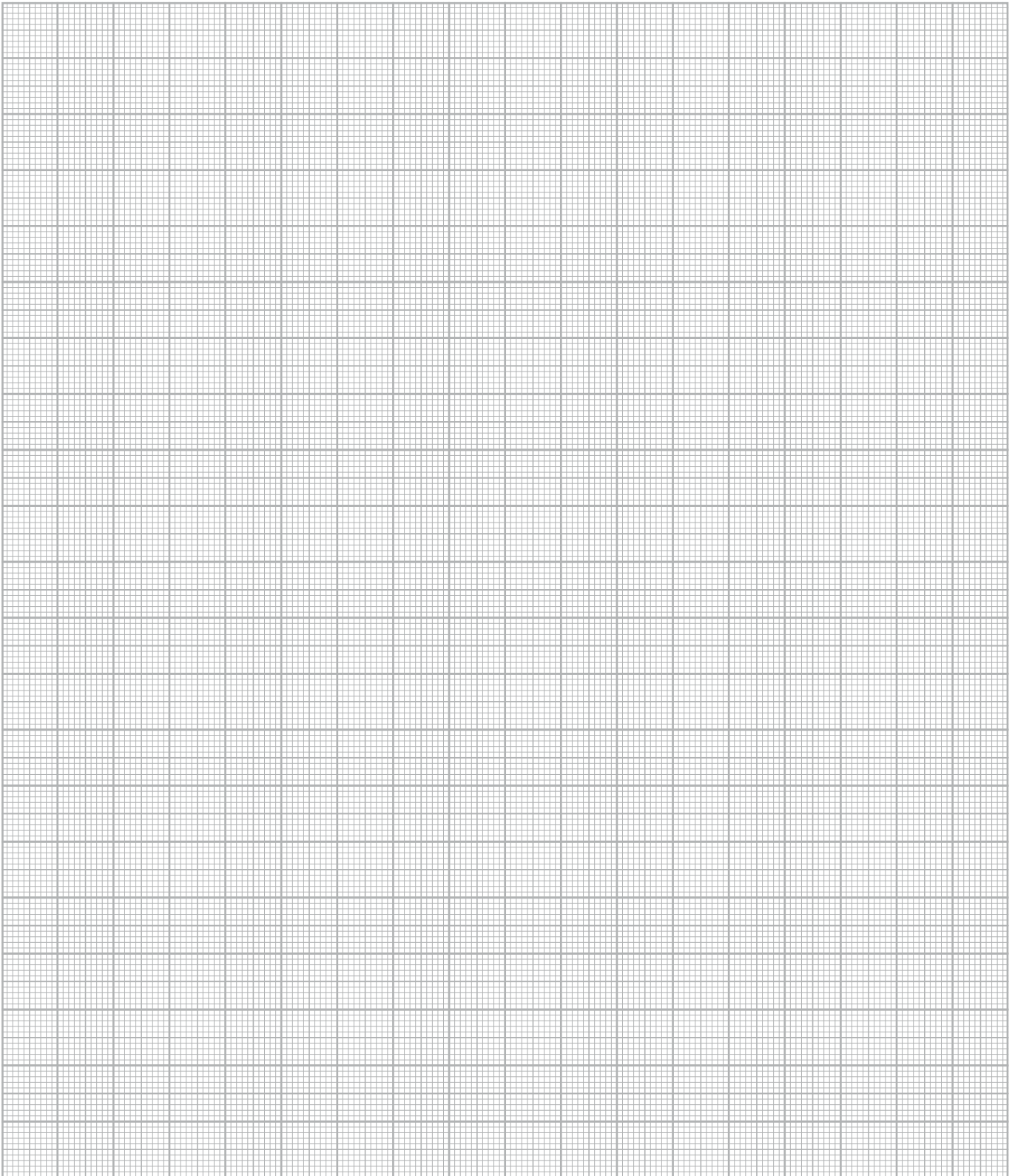


lanz oensingen ag

CH-4702 Oensingen
Tel. ++41/062 388 21 21

Südringstrasse 2
Fax ++41/062 388 24 24

www.lanz-oens.com
E-Mail: info@lanz-oens.com



Wir behalten uns vor, Produkte ohne Ankündigung neu aufzunehmen, zu ändern oder zu eliminieren. Auch machen wir darauf aufmerksam, dass alle Angaben in diesem Katalog nach heutigem Kenntnisstand, aber ohne Haftung erfolgen.

Die Verwender der in diesem Katalog aufgeführten Produkte haben selbst zu entscheiden, ob diese für den vorgesehenen Verwendungszweck geeignet sind oder nicht. Die Herstellerfirma lehnt jegliche diesbezügliche direkte oder indirekte Haftung hieraus vollumfänglich ab.

Die LANZ Produkte sind RoHS-konform, d. h. **frei** von Pb, Cd, Hg, Cr⁺⁶, PBB und PBDE.